

Kunden-Nr. _____

Firma _____

Name _____

Kommission _____

P+S-Auftragsnr. _____

Kd-Bestellnr. _____

Auftrag erteilt _____

Liefertermin _____

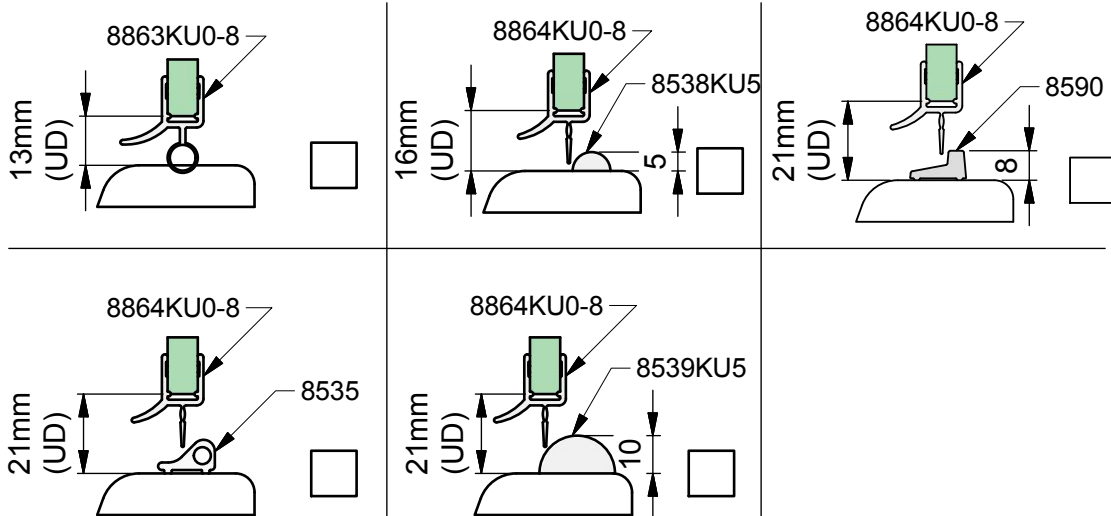
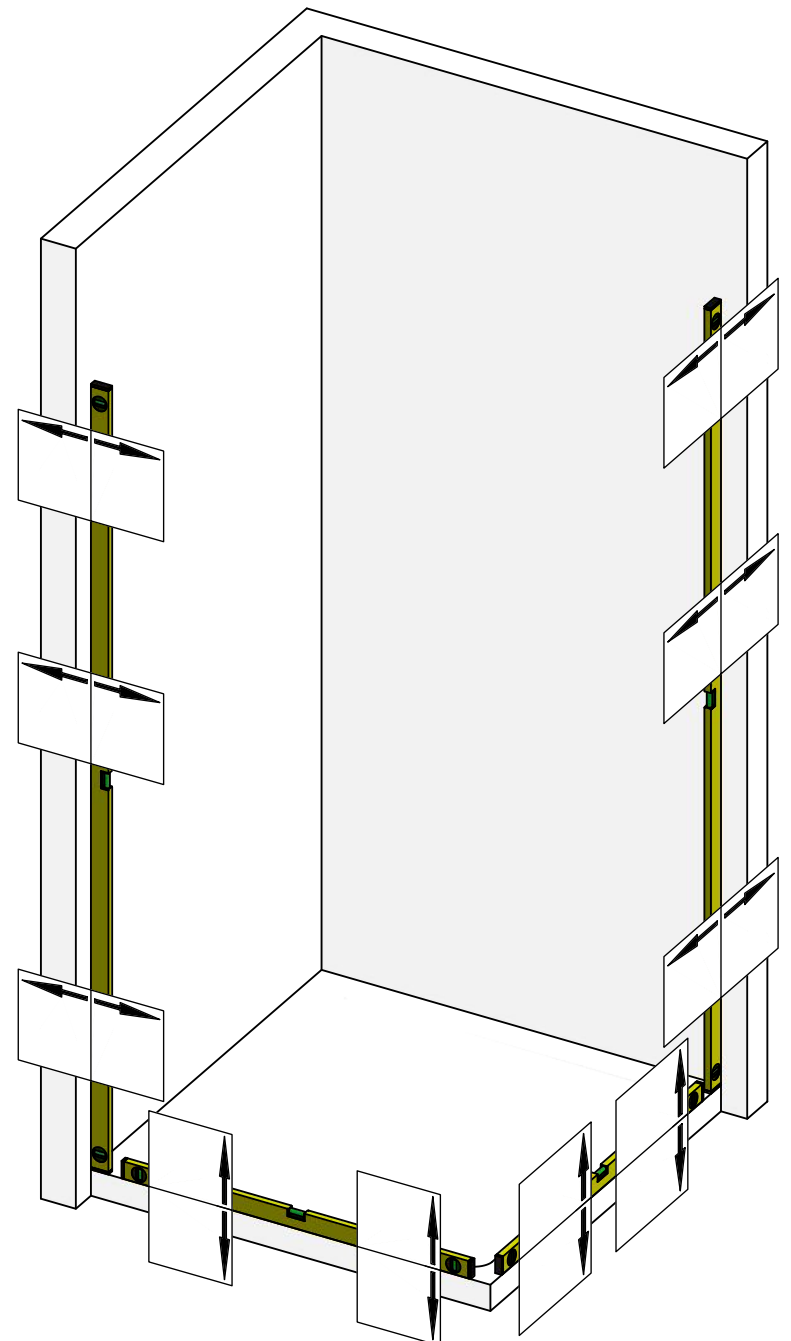
Glasart _____

Zutreffendes bitte ankreuzen:

Beschlagsoberfläche:

- ZN5 (glanzverchromt)
- ZN1 (mattverchromt)
- ZNPVD22 (Edelstahlfinish)

Die hier dargestellte Verwendung von Stabilisationsstangen ist als Beispiel anzusehen. Größe und Position der Stabilisationsstangen ist abhängig von der Glasgröße!





Pauli + Sohn GmbH
Germany · Eisenstraße 2
51545 Waldbröl
Tel.: +49 2291-9206-0
Fax: +49 2291-9206-681

Nivello

AUFMASS

zu Set-Nr. 11-203R

2 / 4

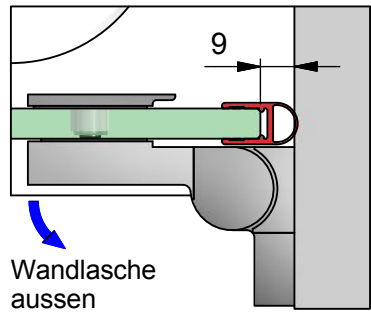
Zur Anwendung mit:

8361ZN-R o. 8369ZN-R

Dichtprofil-Beschlagseite:

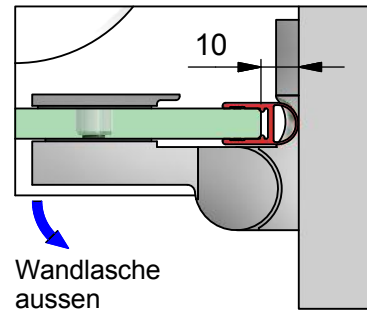
8861KU0-8

8361ZN-R



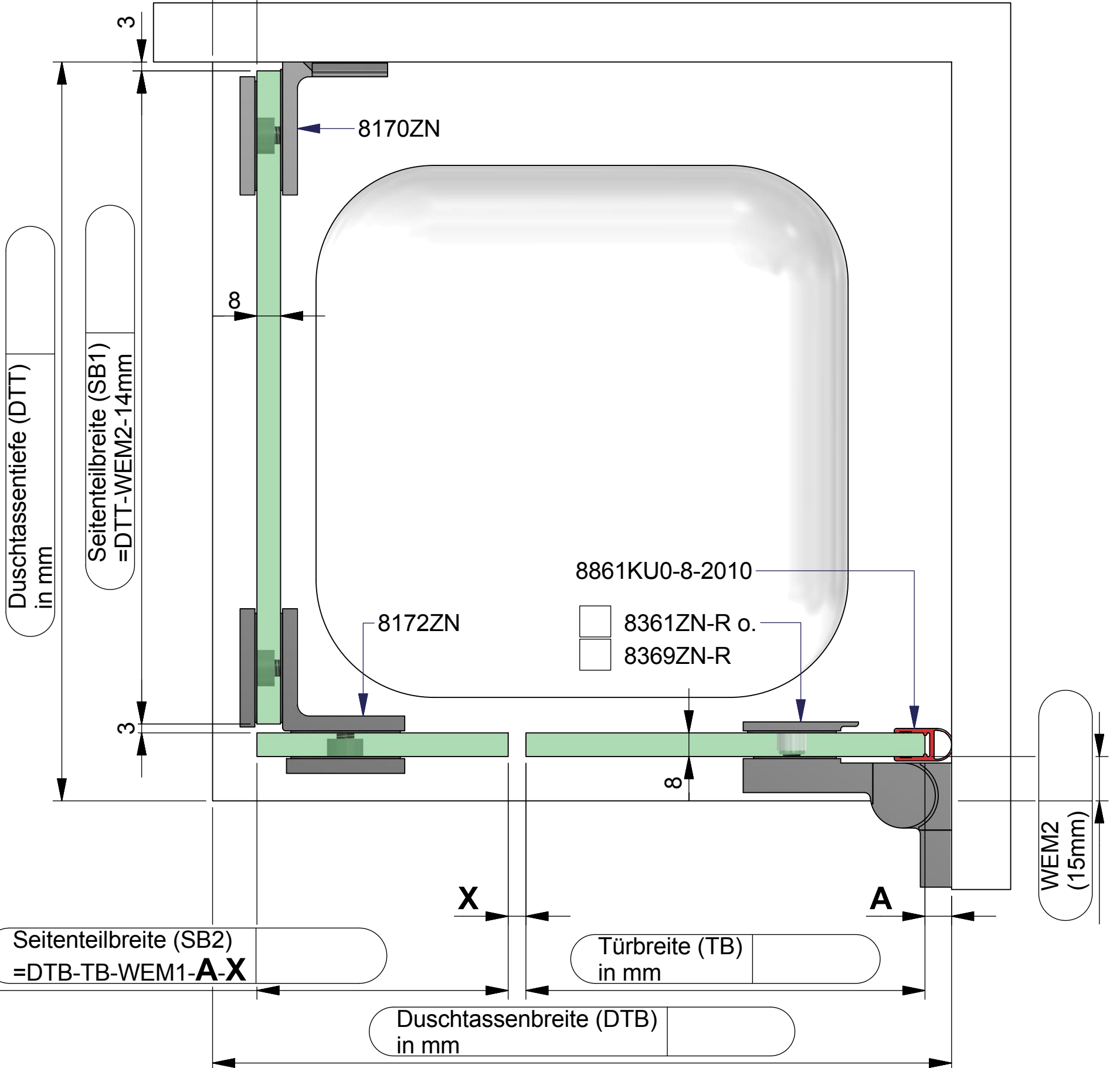
A = 9mm

8369ZN-R



A = 10mm

WEM1
(15mm)



Duschassentiefe (DTT)
in mm

Seitenteilbreite (SB1)
= DTT-WEM2-14mm

Seitenteilbreite (SB2)
= DTB-TB-WEM1-A-X

8861KU0-8-2010

8361ZN-R o.
 8369ZN-R

WEM2
(15mm)

X

A

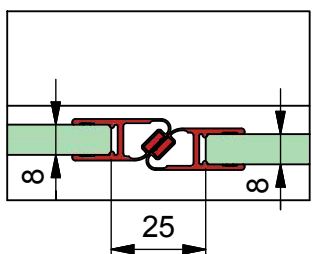
Türbreite (TB)
in mm

Duschassenbreite (DTB)
in mm

Dichtungslösung Griffseite:

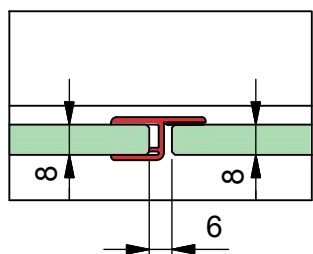
b) mit Dichtprofil 8852KU0-8

X= 25 mm



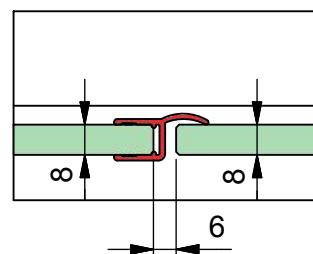
b) mit Dichtprofil 8856KU0-8

X= 6 mm



c) mit Dichtprofil 8857KU0-8

X= 6 mm





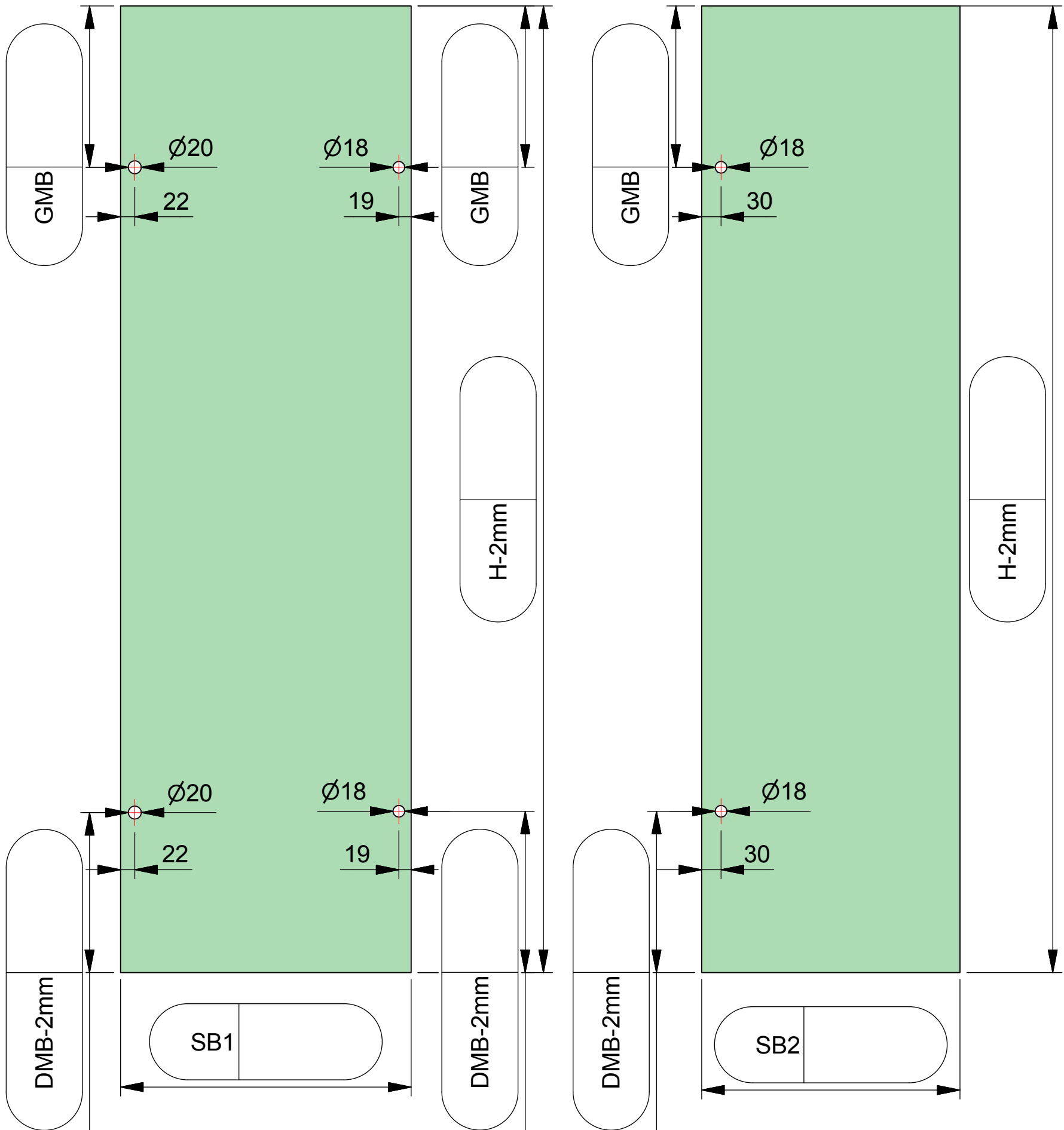
Kommission:

Liefertermin:

Bestellnr.:

Glasart: ESG 8mm

Kanten umlaufend geschliffen und poliert

Für Anwendung mit Beschlag: **8361ZN-R o. 8369ZN-R**Dichtprofil an Beschlagseite: **8861KU0-8**

ESG 8mm klar gefertigt nach
 DIN EN14428 (Duschenglas).
 Ein entsprechender Nachweis(Stempel)
 ist erforderlich.
 Kanten umlaufend geschliffen und poliert.
 Alle Ecken stoßen oder leicht runden.

Kommission:

Liefertermin:

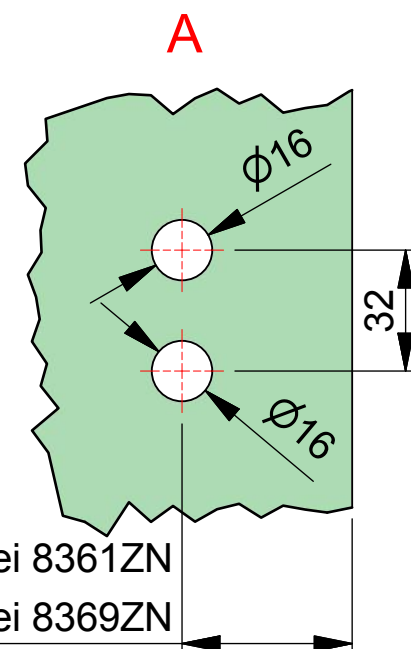
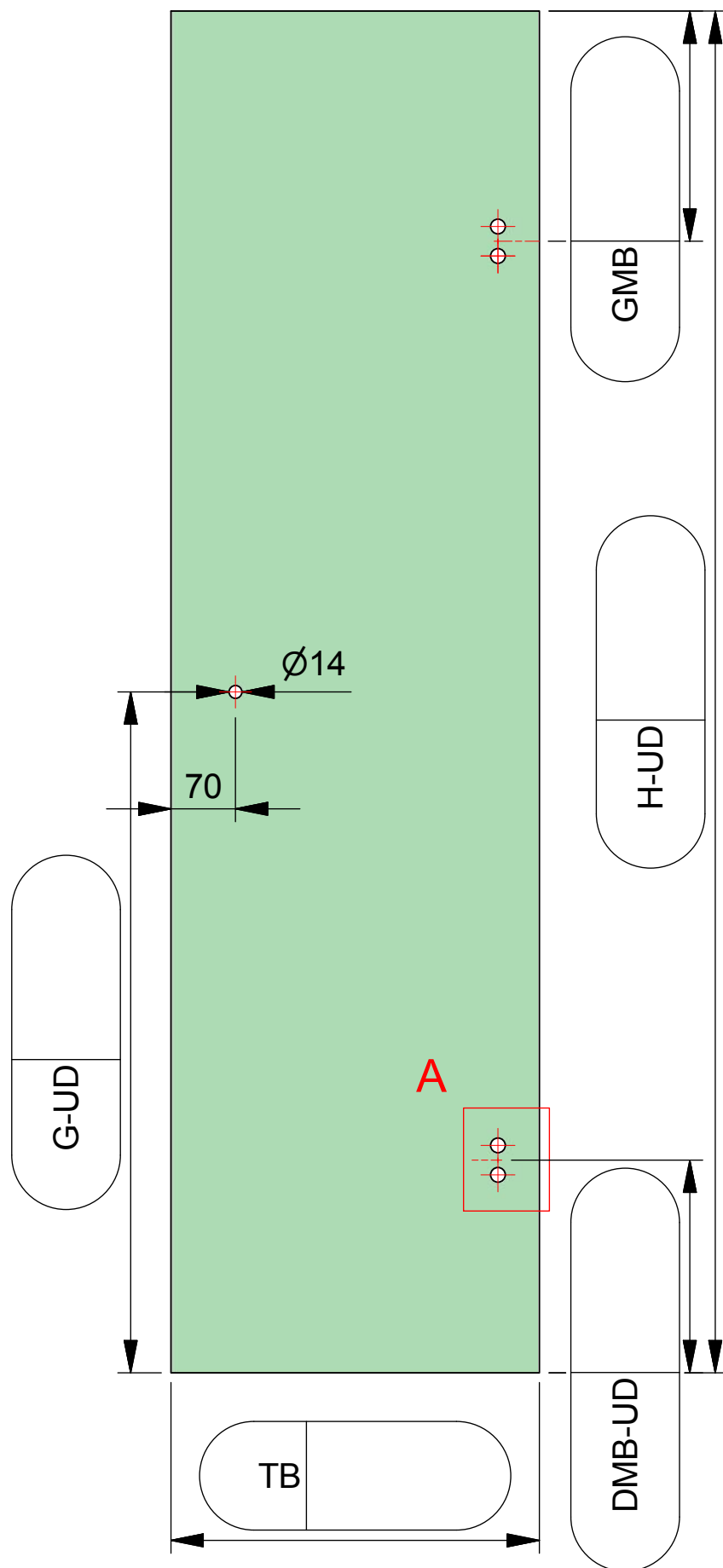
Bestellnr.:

Glasart: ESG 8mm

Kanten umlaufend geschliffen und poliert

Für Anwendung mit Beschlag: 8361ZN-R o. 8369ZN-R

Dichtprofil an Beschlagseite: 8861KU0-8-2010



- 45 bei 8361ZN
- 44 bei 8369ZN

ESG 8mm klar gefertigt nach
DIN EN14428 (Duschenglas).
Ein entsprechender Nachweis(Stempel)
ist erforderlich.
Kanten umlaufend geschliffen und poliert.
Alle Ecken stoßen oder leicht runden.