

Kunden-Nr. \_\_\_\_\_

Firma \_\_\_\_\_

Name \_\_\_\_\_

Kommission \_\_\_\_\_

P+S-Auftragsnr. \_\_\_\_\_

Kd-Bestellnr. \_\_\_\_\_

Auftrag erteilt \_\_\_\_\_

Liefertermin \_\_\_\_\_

Glasart \_\_\_\_\_

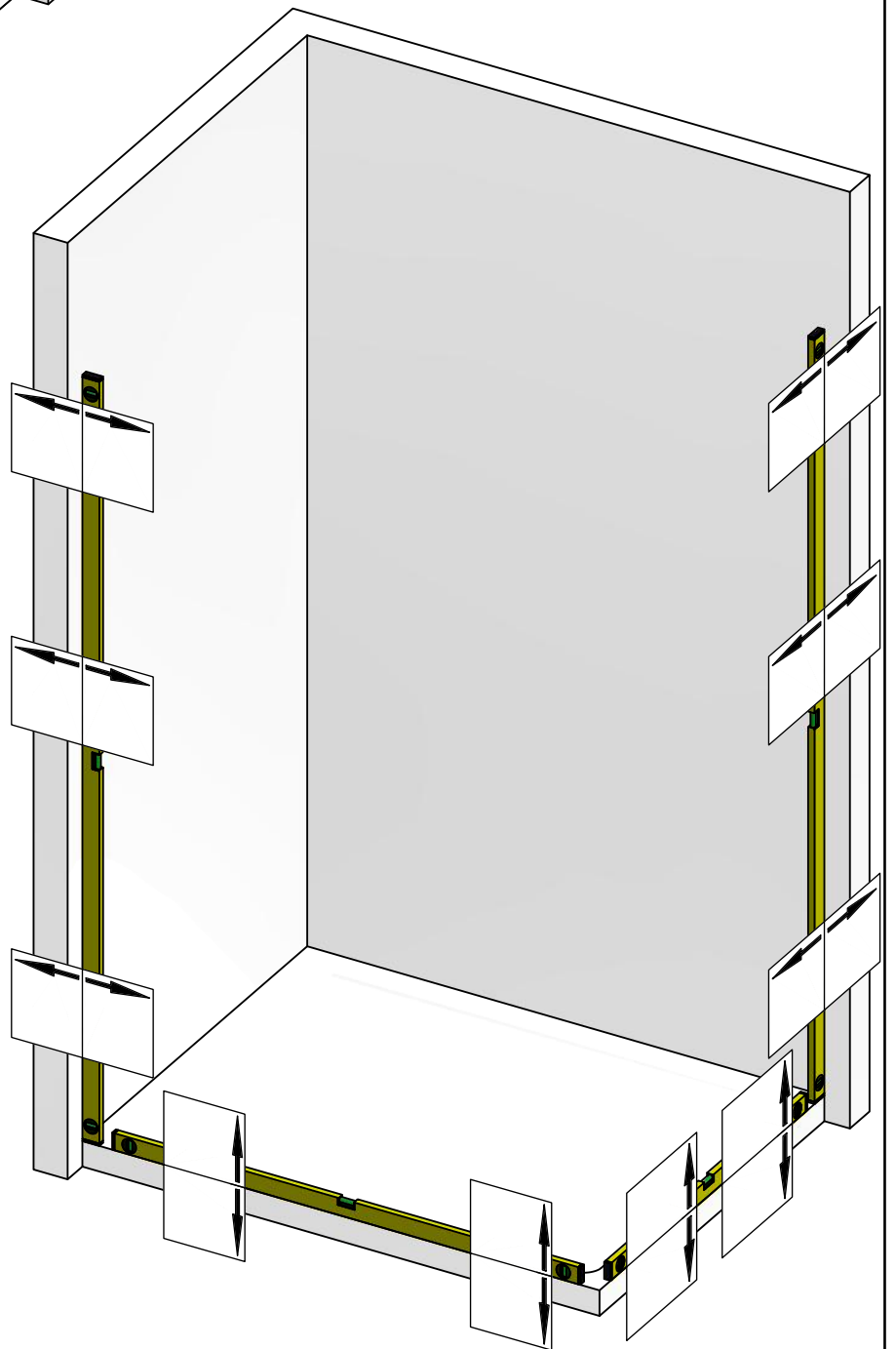
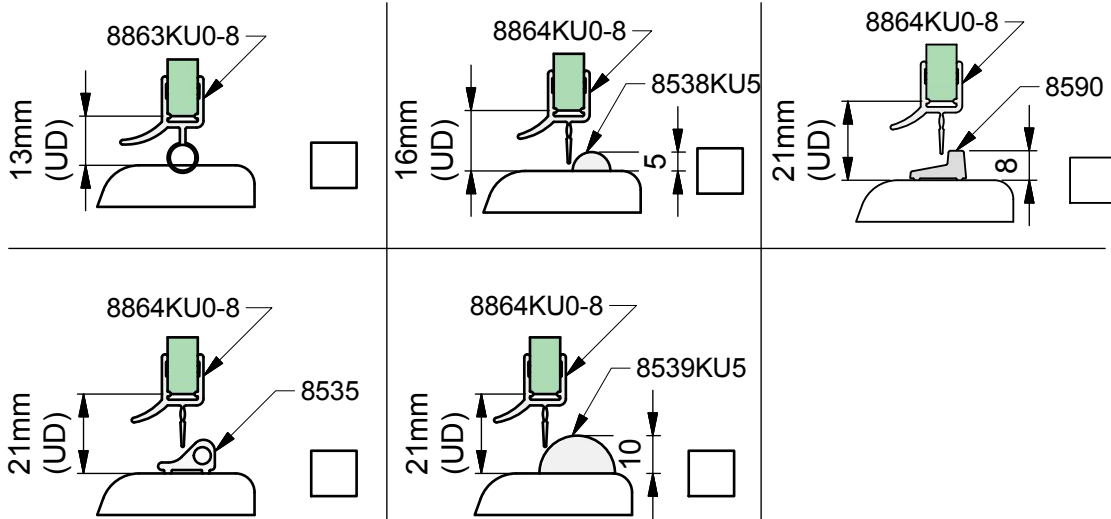
**Zutreffendes bitte ankreuzen:**

Beschlagsoberfläche:

- ZN5 (glanzverchromt)
- ZN1 (mattverchromt)
- ZNPVD22 (Edelstahlfinish)

Duschtassenhöhe

Die hier dargestellte Verwendung von Stabilisationsstangen ist als Beispiel anzusehen. Größe und Position der Stabilisationsstangen ist abhängig von der Glasgröße!





Pauli + Sohn GmbH  
 Germany · Eisenstraße 2  
 51545 Waldbröl  
 Tel.: +49 2291-9206-0  
 Fax: +49 2291-9206-681

Nivello

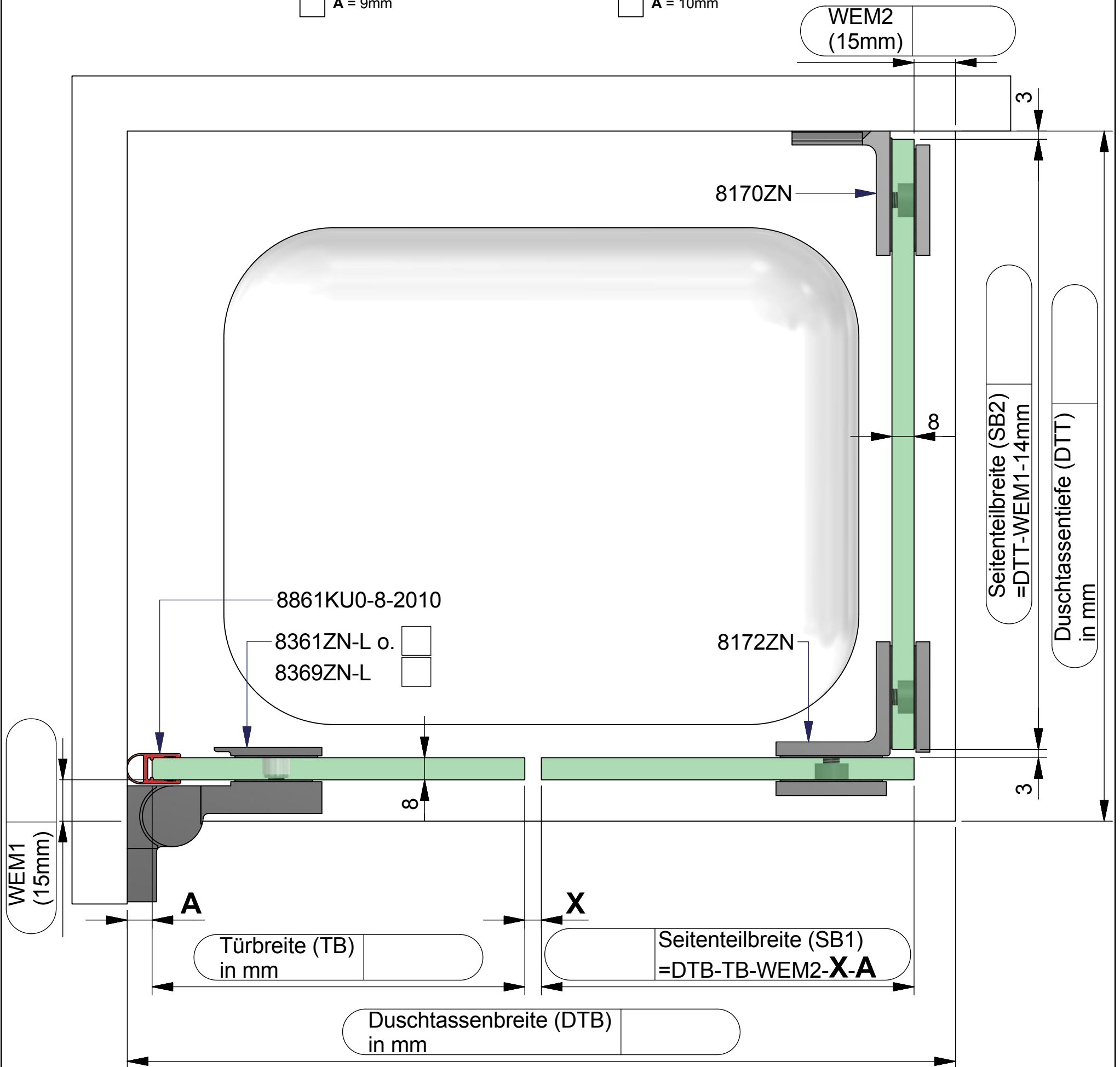
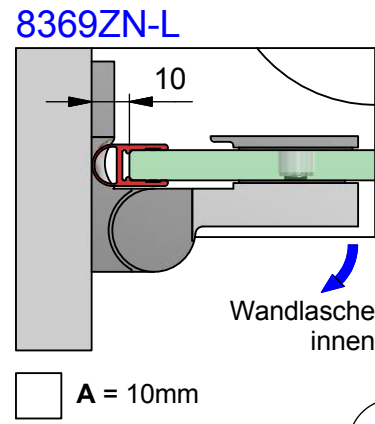
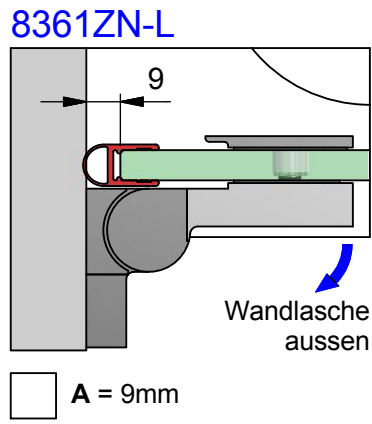
AUFMASS

zu Set-Nr. 11-208L

2 / 4

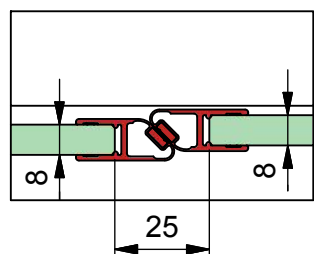
Zur Anwendung mit:  
 8361ZN-L o. 8369ZN-L

Dichtprofil-Beschlagseite:  
 8861KU0-8

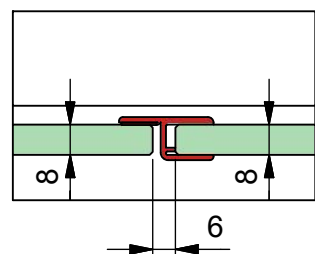


Dichtungslösung Griffseite:

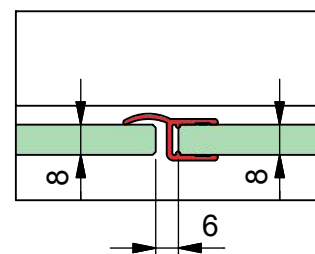
a) mit Dichtprofil 8852KU0-8  
 X = 25 mm



b) mit Dichtprofil 8856KU0-8  
 X = 6 mm



c) mit Dichtprofil 8857KU0-8  
 X = 6 mm





Kommission:

Liefertermin:

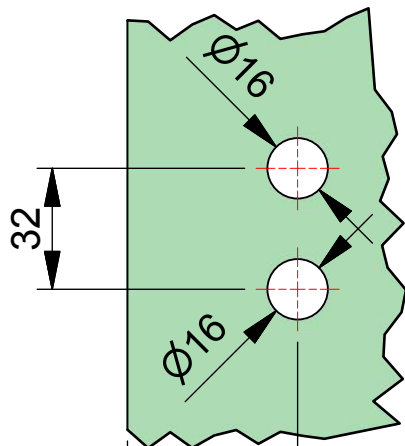
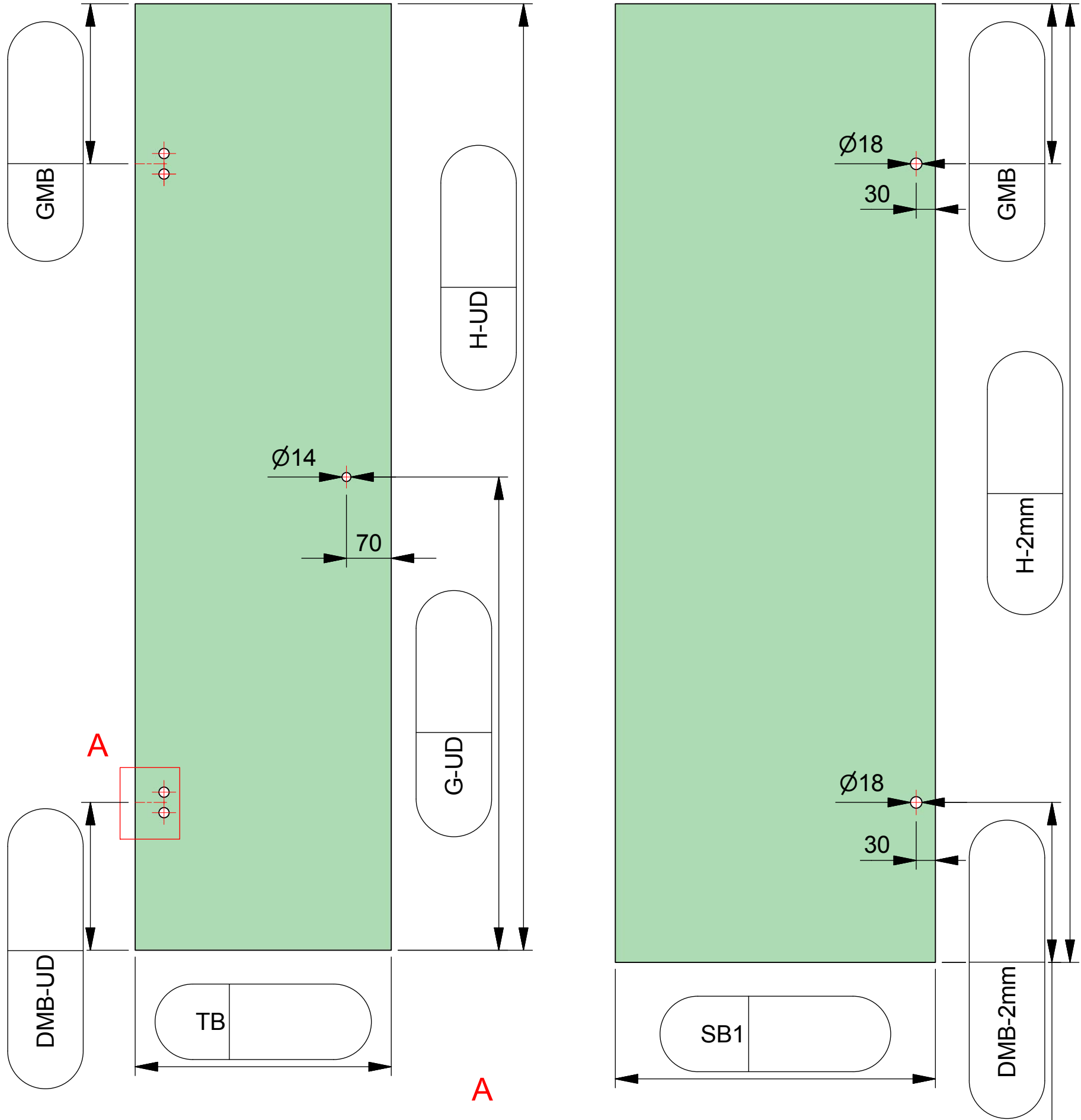
Bestellnr.:

Glasart: ESG 8mm

Kanten umlaufend geschliffen und poliert

Für Anwendung mit Beschlag: **8361ZN-L o. 8369ZN-L**

Dichtprofil an Beschlagseite: **8861KU0-8**



45 bei 8361ZN-L o.   
44 bei 8369ZN-L

ESG 8mm klar gefertigt nach  
DIN EN14428 (Duschenglas).  
Ein entsprechender Nachweis(Stempel)  
ist erforderlich.  
Kanten umlaufend geschliffen und poliert.  
Alle Ecken stoßen oder leicht runden.

Kommission:

Liefertermin:

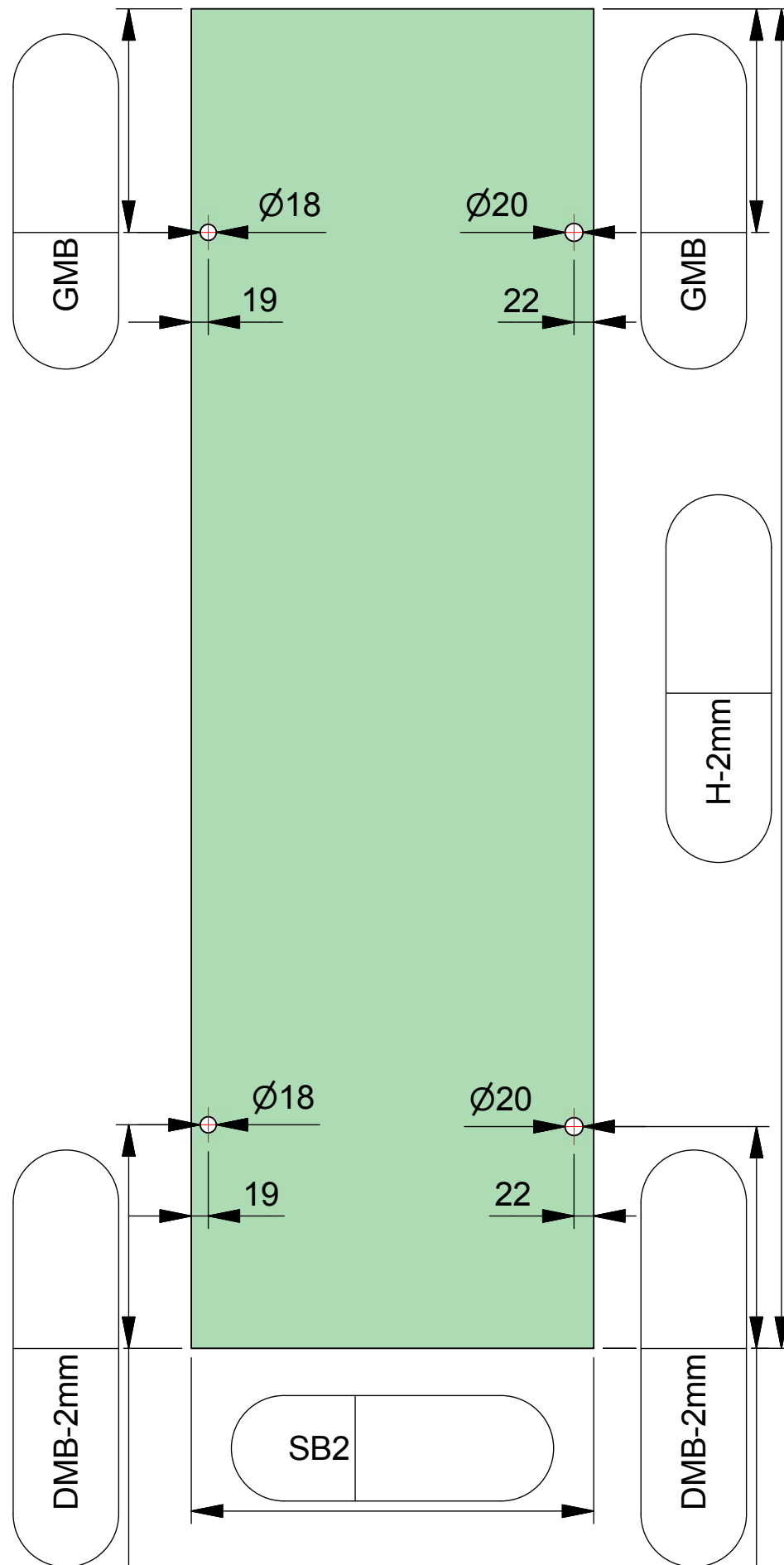
Bestellnr.:

Glasart: ESG 8mm

Kanten umlaufend geschliffen und poliert

Für Anwendung mit Beschlag: 8361ZN-L o. 8369ZN-L

Dichtprofil an Beschlagseite: 8861KU0-8-2010



ESG 8mm klar gefertigt nach  
DIN EN14428 (Duschenglas).  
Ein entsprechender Nachweis(Stempel)  
ist erforderlich.  
Kanten umlaufend geschliffen und poliert.  
Alle Ecken stoßen oder leicht runden.