



Duschtürband mit Hebe-Senkfunktion Nivello

shower door hinge with raise and lowering mechanism Nivello

Modell: Glas-Wand 90°,
mit Gegenplatte
model: glass-wall 90°,
with cover plate

rechts montiert nach aussen hin öffnend
Befestigungsglasche innen
mounted on the right opening outward
mounting plate on the inside

Glasdicke | glass thickness:
6/8/10 mm

Tragfähigkeit (2 Bänder) | load capacity (2 hinges):
36 kg entsprechen einem Glastürflügel von
900 x 2000 mm bei einer Glasdicke von 8 mm
36 kg corresponds to a glass door of
900 x 2000 mm with a glass thickness of 8 mm

Die Duschbeschläge dürfen nur mit warmen Wasser und einem weichen Tuch feucht abgewischt und nachgetrocknet werden. Scharfe, aggressive, alkalische oder chlorhaltige Reiniger, Scheuermittel oder Lösungsmittel dürfen nicht verwendet werden. | The hinges may only be cleaned with warm water and a soft, wet cloth. Sharp, aggressive, alcalic or chloric cleaners, scrubbing or solvent cleaners may not be used.



Pauli + Sohn GmbH

Industriestraße 20 • 51597 Morsbach

Telefon: +49(0)2294-9803-0

Eisenstraße 2 • 51545 Waldbröl

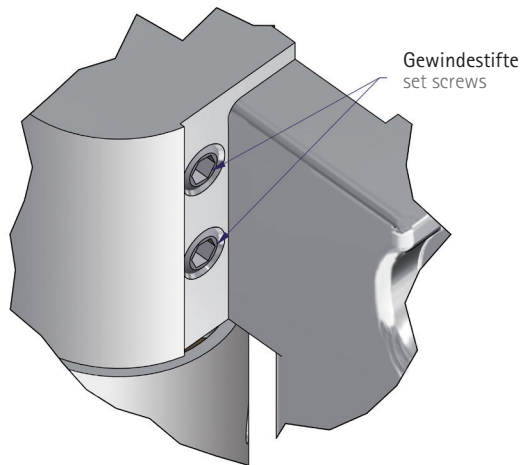
Telefon: +49(0)2291-9206-0





Stand: 06/2012

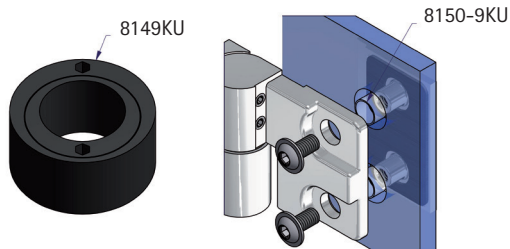
www.pauli.de

info@pauli.de





 Bitte achten Sie vor der Montage bei allen Nivello- und Nivello+-Duschbändern darauf, daß die beiden Gewindestifte zur Nulllageneinstellung weit genug heraus gedreht sind und keinen Kontakt zu den inneren Bauteilen der Nulllageneinstellung haben.

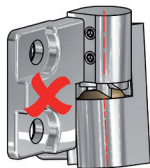
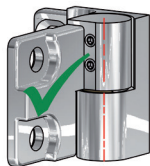
 Before installation of all Nivello- and Nivello+ shower door hinges, please make sure that both set screws, for adjusting the zero position, are loosened and completely unscrewed so that there is no contact with the internal components of the zero position.



Hinweise zum Einsatz der Zentrierbuchsen finden Sie am Ende dieser Montageanleitung
Notes regarding the use of the eccentric sleeves can be found at the end of this assembling instruction.

 Für bessere Zentrierung und Fixierung des Duschbandes in den Glasbohrungen verwenden Sie bitte die Zentrierbuchsen 8149KU. Die Kunststoffschlauchstücke 8150-9KU werden durch die Zentrierbuchsen ersetzt.

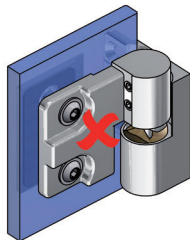
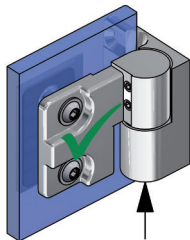
 The eccentric sleeves (8149KU) permit a better centering and fixation of the shower door hinge in the glass drilling. The plastic sleeves are replaced by the eccentric sleeves.



Bitte achten Sie darauf, dass die Achsen von Wandlasche und Flügelteil immer zu einander stehen.



Please make sure that the axis of the wall plate and door component are in a line to each other.



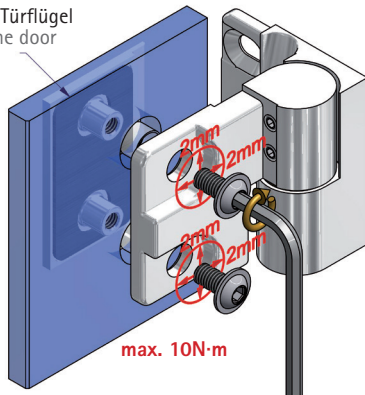
Beim Anzeichnen und bei der Montage an der Wand drücken Sie bitte immer bei beiden Bändern die Wandlasche gegen das Flügelteil hoch. Dadurch wird das Türflügelgewicht von beiden Bändern getragen.



When marking and assembling on the wall please lift the wall plate to the door component. This ensures that the door is carried equally by both hinges.

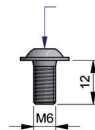
Aussenseite Türflügel
outside of the door

2 x pro Band
2 x per hinge

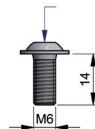



max. 10N·m


für 6 und 8 mm Glas (eingebaut)
for 6 and 8 mm glass (built-in)

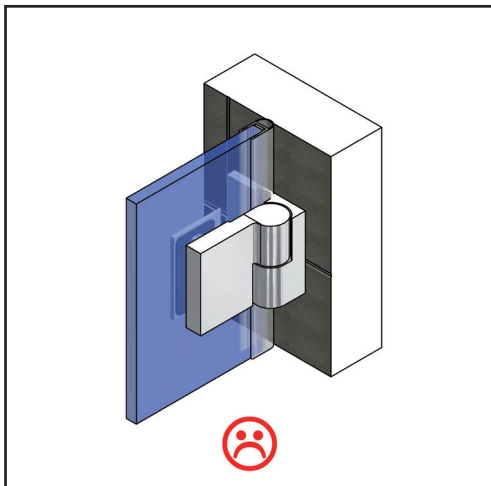



für 10 mm Glas (beiliegend)
for 10 mm glass (enclosed)

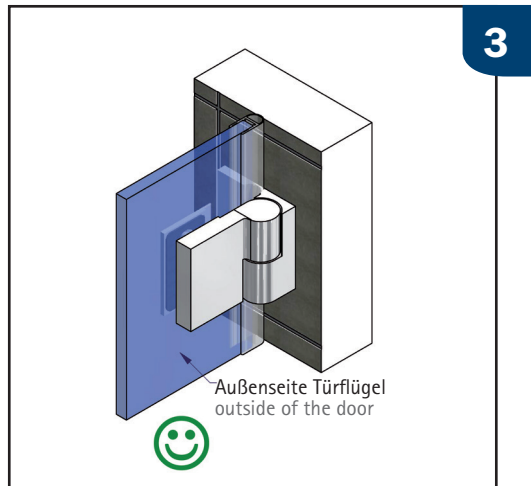



 Die Befestigungsschrauben mittig in den Bohrungen positionieren, um den grösstmöglichen Verstellbereich für die Einstellung der Dusche zu gewährleisten. Benötigtes Werkzeug: Innensechskant-schlüssel SW4mm. Bis zum Erreichen des max. Anzugsmomentes von 10N·m anziehen. Nach ca. 15 Minuten noch einmal auf das max. Anzugsmoment nachziehen.

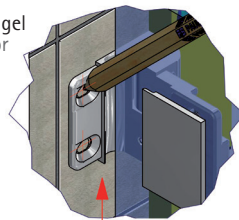
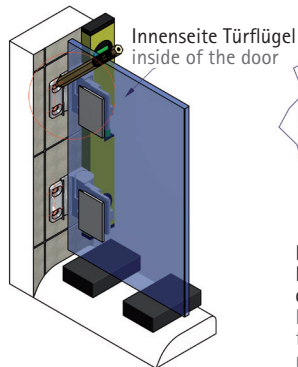
 The fixing screw should be focus central in the bore, to maximize the setting range for adjustment of the shower. Required tool: hexagon socket wrench SW4mm. Tighten until the maximum torque of 10N·m is achieved. After approx. 15 minutes, retighten alternately to the maximum.




 Um ein Kippen der Drehachse zu verhindern, sollte das Duschtürband immer vollflächig auf einer Fliese montiert werden!



 To prevent tilting of the rotational axis, always mount the shower door hinge in such a way, that its entire surface contacts the tile.



Bitte beachten Sie den Hinweis zum Hochdrücken der Wandlasche von Pkt.1
Please consider the instruction for lifting the wall plate from point 1

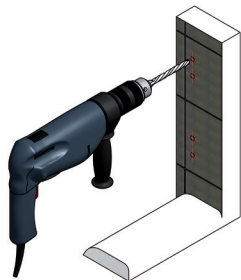
 Aufsetzen des Seitenteils auf den Wannen- bzw. Duschtassenrand mit den vormontierten Bändern um die Position der Bohrungen für die Wandlaschen anzuzeichnen.

Um das Spaltmaß für die spätere Abdichtung des unteren Wannenanschlusses zu gewährleisten, wird der Türflügel auf Montageklötzchen gestellt, deren Höhe dem Spaltmaß entspricht.

 Position the side panel with the pre-assembled shower hinges on the bath tub resp. shower tray edge to mark the drillings for the wall mounting plates.

To ensure the correct distance for the lower seal, mounting blocks with a height of the reduction measurement shall be placed below the door wing.

5

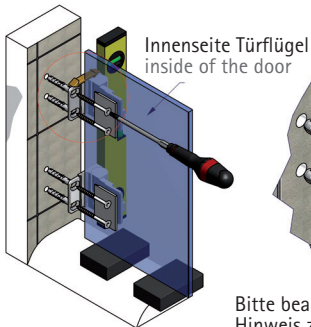


z.B. Z092VA
e.g. Z092VA

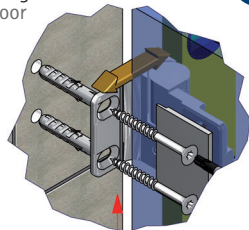


2 x pro Band
2 x per hinge

6



Innenseite Türflügel
inside of the door



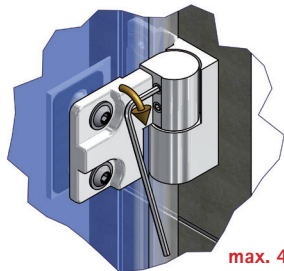
Bitte beachten Sie den
Hinweis zum Hochdrücken
der Wandlasche von Pkt.1
Please consider the instruction for
lifting the wall plate from point 1



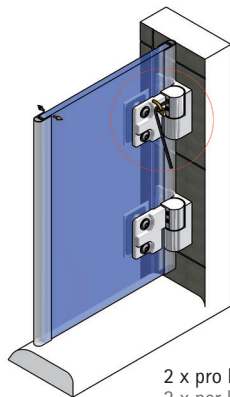
Wichtig: Schrauben und Dübel müssen an die jeweilige bauliche Situation angepasst sein! Der Bohrer ist entsprechend der Größe der Dübel zu wählen. Die Schrauben sollten aus Edelstahl A2 oder A4 bestehen und einen Senkkopfdurchmesser von min. 10 mm und max. 12 mm aufweisen.




Important: Screws and dowels must be suitable for the corresponding structural situation! Select a drill bit that corresponds to the size of the dowels. The screws should be made of stainless steel 304 or 316 and provide a countersink diameter of at least 10 mm and 12 mm at most.




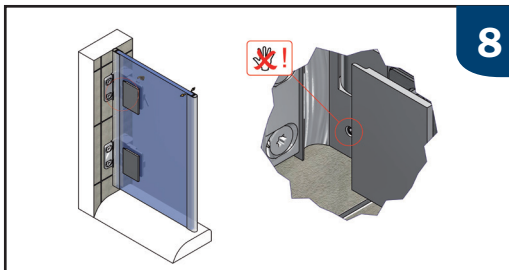
max. 4,7N·m



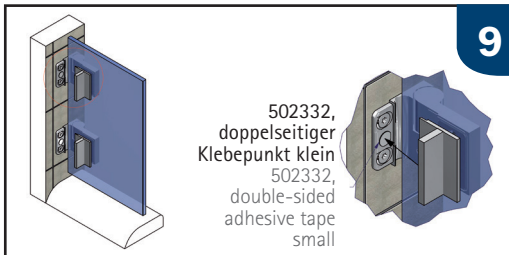
2 x pro Band
2 x per hinge

 Wenn der Türflügel ausgerichtet ist und alle Dichtprofile aufgesteckt wurden, kann die Nulllage eingestellt werden. Danach sind die Madenschrauben wechselweise auf das angegebene Anzugsmoment anzuziehen und nach ca. 15 Minuten nachzuziehen. Benötigtes Werkzeug: Innensechskantschlüssel SW2,5mm.

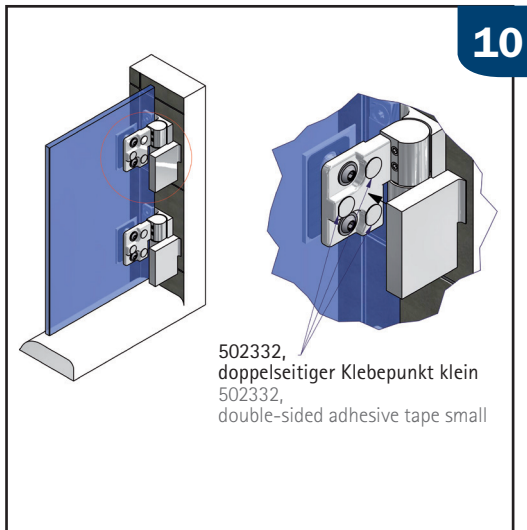
 Once the door wing is aligned and all sealing profiles are fitted, the zero position can be adjusted. Tighten the set screws alternately to the specified torque; retighten after approx. 15 minutes. Required tool: hexagon socket wrench SW2,5mm.




8




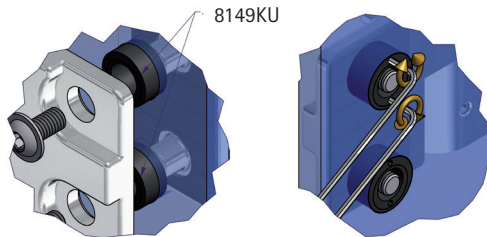
9





10

 Zur Fixierung der Abdeckkappen 8381-2ZN und 8360-1ZN-L liegen den Beschlägen doppelseitige Klebepunkte, Best.-Nr. 502332, bei.

 The fittings are provided with double-sided adhesive tape for fixing the 8381-2ZN and 8360-1ZN-L cover plates. (art. no. 502332)



 Beim Austauschen der Kunststoffschlauchstücke gegen die Exzenterbuchsen muss der Türflügel unterklotzt sein, um ein Abrutschen des Glases zu verhindern. Die Exzenterbuchsen werden durch Verdrehen der beiden Exzenterteile an die Position der Schraube bzw. des Führungzapfens in der Glasbohrung angepasst. Bitte vermeiden Sie dabei eine zu grosse seitliche Auslenkung. Für das Einstellen der Exzenterbuchsen sind Aufnahmen für 1,5mm-Innensechskantschlüssel in den Exzenterbuchsen vorhanden.

 While changing from the plastic to the eccentric sleeves, mounting blocks have to be put below the door, to prevent a slipping of the door. The eccentric sleeves are adjusted by rotating the two eccentric bushings against each other while positioned in the glass bore i.e. over the guide stud. Use the 1,5mm hex recesses to adjust them. Please avoid excessive lateral deflection.

Glasbearbeitung für 8 mm Glas
for 8 mm glass

