



2023

# Duschenwelt

Gesamtprogramm



Pauli + Sohn

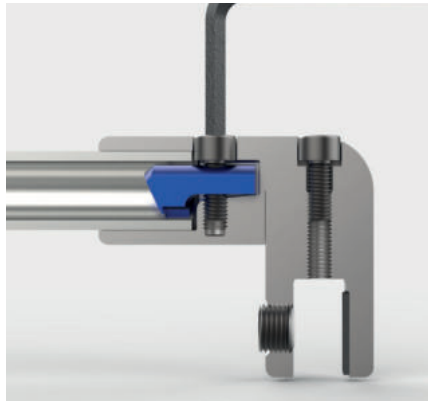
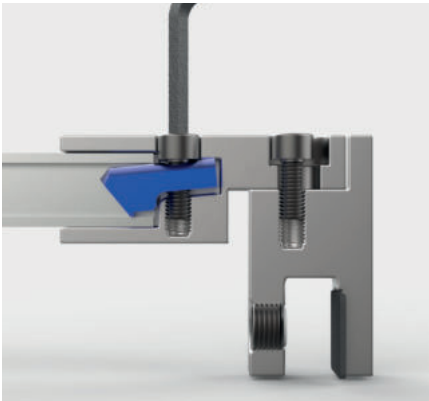


## Zubehör

## Neue Stabilisationsstange



MADE  
IN  
GERMANY



Pauli+Sohn hat die kürzbaren Stabilisationsstangen von Grund auf neu entwickelt. Die Systeme in rund und eckig bieten durch die neue Klemmtechnik mehr Stabilität und sind einfacher zu montieren.



### Neue Klemmtechnik

Der innenliegenden Niederhalter wird mittels Innensechskant-Schraube auf das Rohr gedrückt.

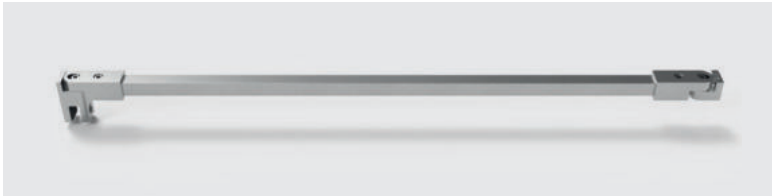
### Vereinfachte Montage

Alle Schrauben an den Einzelhaltern, sowie der Kompletstangen können mit **einem** Innensechskant-Schlüssel befestigt werden.

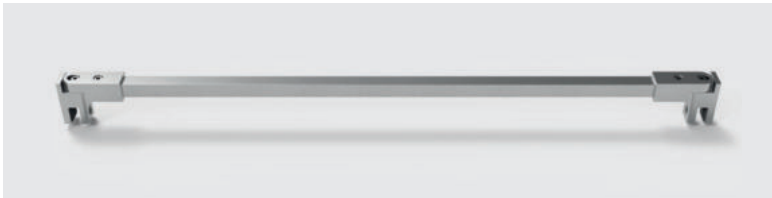
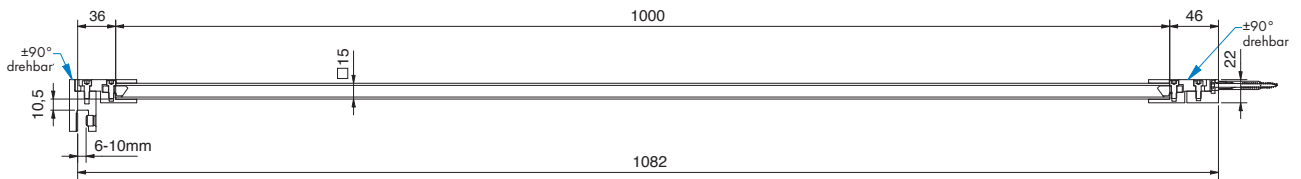


ZUBEHÖR

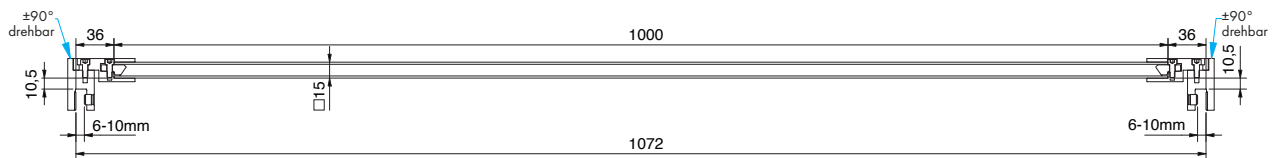
Stabilisationsstangen-Sets, eckig



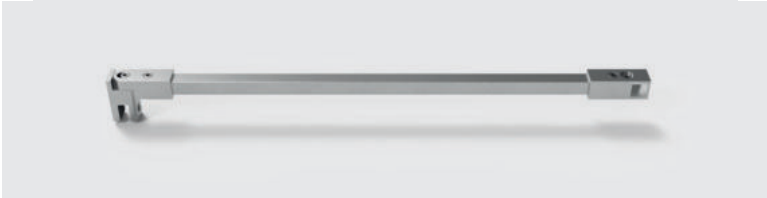
Art.-Nr.	Oberfläche	Rohroberfläche	Glasstärke	Artikelbezeichnung	VE/Stück
8794ZN5-1000	glanzverchromt	Aluminium-spezialgebeizt-glanzeloxiert	6-10 mm	Stabilisationsstangen-Set, Glas-Wand	1/1



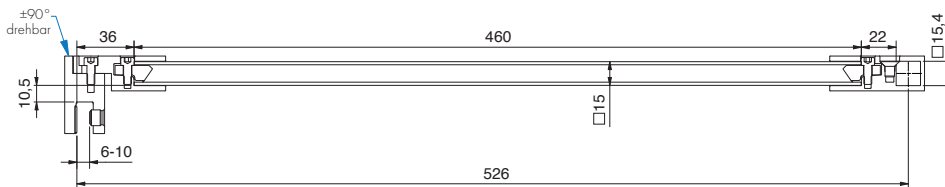
Art.-Nr.	Oberfläche	Rohroberfläche	Glasstärke	Artikelbezeichnung	VE/Stück
8795ZN5-1000	glanzverchromt	Aluminium-spezialgebeizt-glanzeloxiert	6-10 mm	Stabilisationsstangen-Set, Glas-Glas	1/1



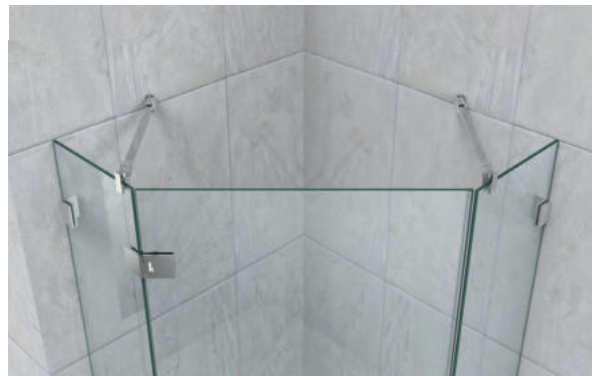
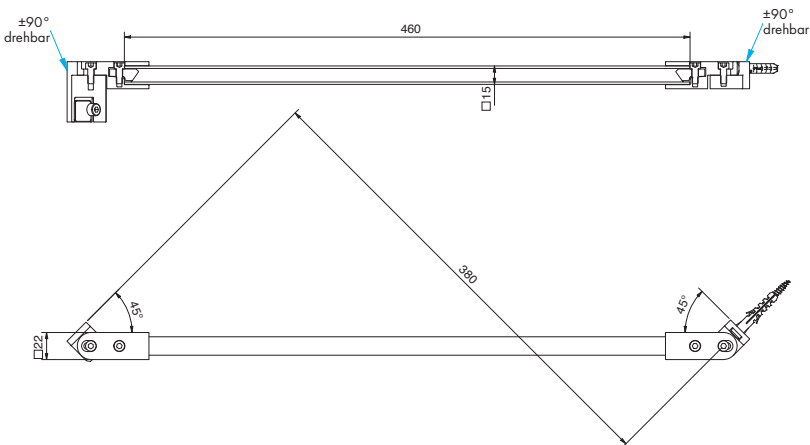
## Zubehör – Stabilisationsstangen



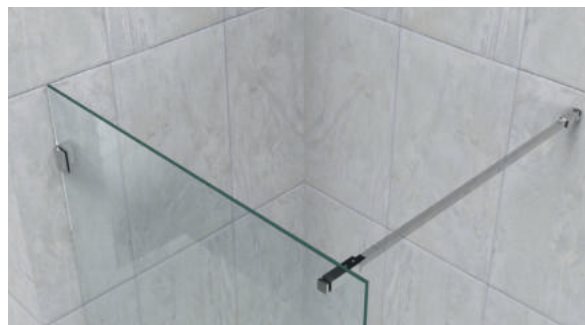
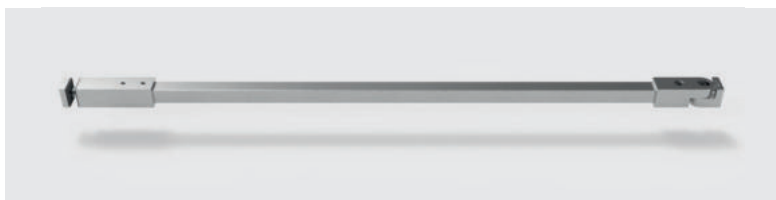
Art.-Nr.	Oberfläche	Rohroberfläche	Glasstärke	Artikelbezeichnung	VE/Stück
8797ZN5-460	glanzverchromt	Aluminium-spezialgebeizt-glanzeloxiert	6-10 mm	Stabilisationsstangen-Set, Glas-T-Stück	1/1



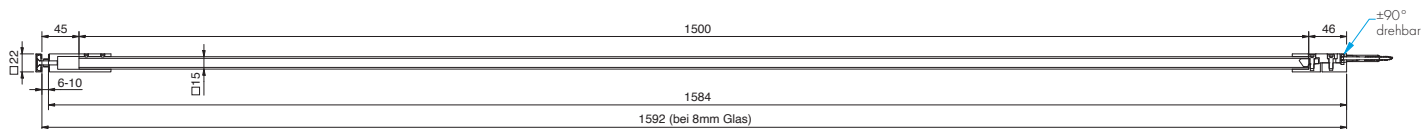
Art.-Nr.	Oberfläche	Rohroberfläche	Glasstärke	Artikelbezeichnung	VE/Stück
8796ZN5-460	glanzverchromt	Aluminium-spezialgebeizt-glanzeloxiert	6-10 mm	Stabilisationsstangen-Set, Glas-Wand	1/1



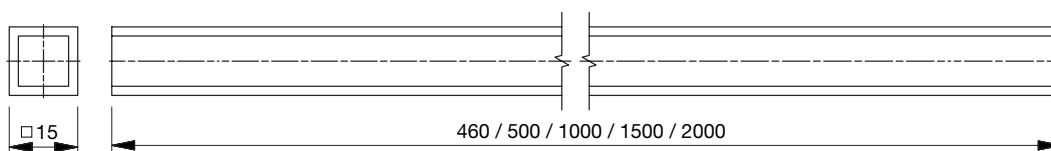
## Zubehör – Stabilisationsstangen



Art.-Nr.	Oberfläche	Rohroberfläche	Glasstärke	Artikelbezeichnung	VE/Stück
8798ZN5-1500	glanzverchromt	Aluminium-spezialgebeizt-glanzeloxiert	6-10 mm	Stabilisationsstangen-Set Glas-Wand, mit Glasanschluss	1/1



### Rohr

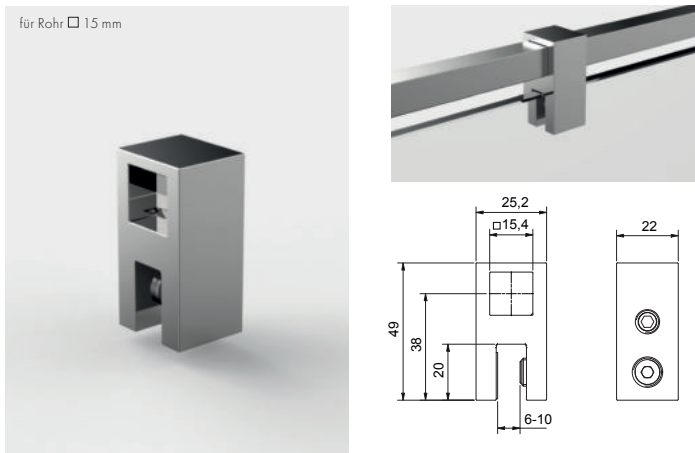


8688- Rohr für Stabilisationsstange

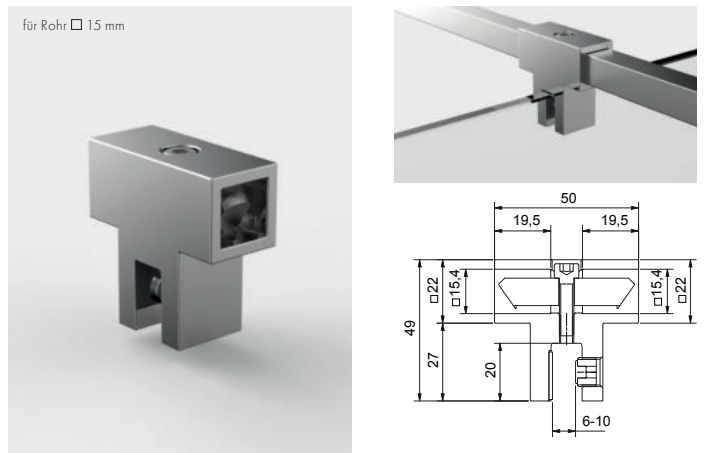
### Oberflächen für 8688

Art.-Nr.	Oberfläche	Länge
8688-5E6EV5-460	Aluminium-spezialgebeizt-glanzeloxiert	460 mm
8688-5E6EV5-1000	Aluminium-spezialgebeizt-glanzeloxiert	1000 mm
8688-5E6EV5-1500	Aluminium-spezialgebeizt-glanzeloxiert	1500 mm
8688-5E6EV5-2000	Aluminium-spezialgebeizt-glanzeloxiert	2000 mm
8688-5E6EV1-1000	Alu-Optik (silberfarbig eloxiert)	1000 mm
8688-5E6EV1-1500	Alu-Optik (silberfarbig eloxiert)	1500 mm
8688-5E6EV1-2000	Alu-Optik (silberfarbig eloxiert)	2000 mm
8688-5MS7-1300	glanzverchromt	1300 mm
8688-5MSPVD20-500	Goldoptik	500 mm
8688-5MSPVD20-1000	Goldoptik	1000 mm
8688-5MS5-500	glanzvernickelt	500 mm
8688-5MS5-1000	glanzvernickelt	1000 mm
8688-5E123-460	Edelstahloptik	460 mm
8688-5E123-1000	Edelstahloptik	1000 mm
8688-5E123-1500	Edelstahloptik	1500 mm
8688-5E123-2000	Edelstahloptik	2000 mm
8688-5E6C35-1000	tiefschwarz matt	1000 mm
8688-5E6C35-1500	tiefschwarz matt	1500 mm
8688-5E6C35-2000	tiefschwarz matt	2000 mm
8688-5AL134-1500	weiß matt	1500 mm

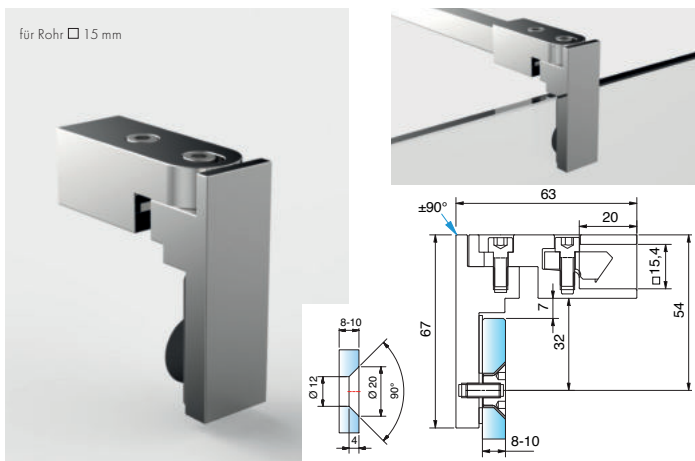
## Zubehör – Stabilisationsstangen



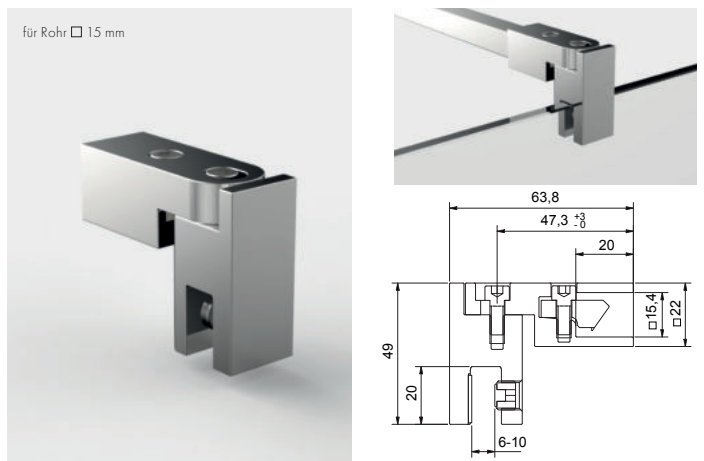
Art.-Nr.	Oberfläche*	Glasdicke	Artikelbezeichnung	VE/Stück
8794ZN5-GTL	siehe Seite 324	6-10 mm	Glasanschluss, T-Stück	1/1
8794ZN1-GTL				
8794ZNPVD22-GTL				
8794ZNPVD20-GTL				
8794ZN10-GTL				
8794ZN135-GTL				



Art.-Nr.	Oberfläche*	Glasdicke	Artikelbezeichnung	VE/Stück
8794ZN5-TS	siehe Seite 324	6-10 mm	Glasanschluss, T-Stück, Seitenteil, beidseitig	1/1
8794ZN1-TS				
8794ZNPVD22-TS				
8794ZNPVD20-TS				
8794ZN10-TS				
8794ZN135-TS				



Art.-Nr.	Oberfläche*	Glasdicke	Artikelbezeichnung	VE/Stück
8794ZN5-GF	siehe Seite 324	6-10 mm	Glasanschluss für Stabilisationsstange flächenbündig	1/1
8794ZN1-GF				
8794ZNPVD22-GF				
8794ZNPVD20-GF				
8794ZN10-GF				
8794ZN135-GF				

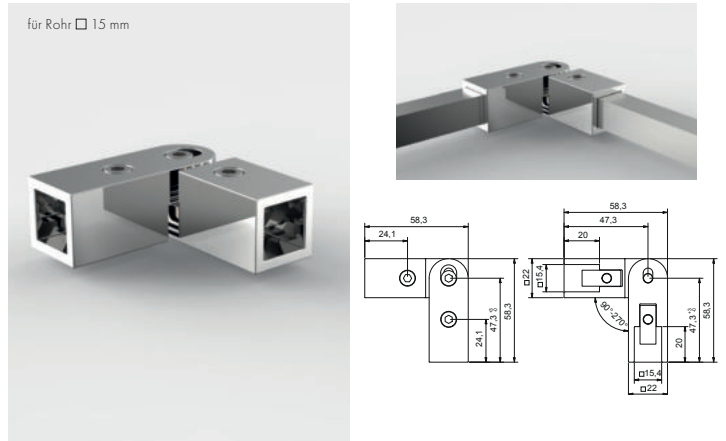
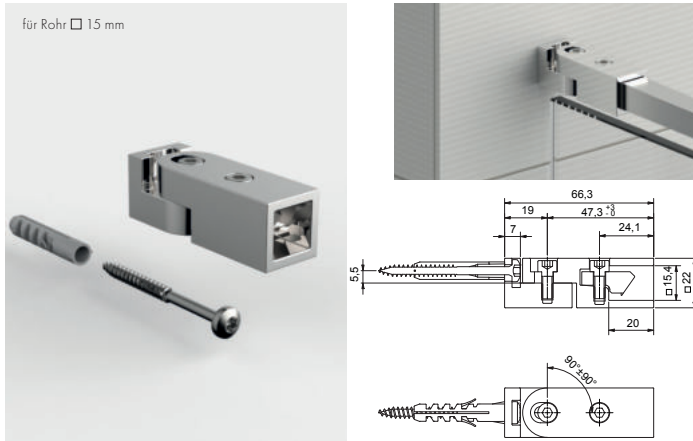


Art.-Nr.	Oberfläche*	Glasdicke	Artikelbezeichnung	VE/Stück
8794ZN5-GL	siehe Seite 324	6-10 mm	Glasanschluss für Stabilisationsstange,	1/1
8794ZN1-GL				
8794ZNPVD22-GL				
8794ZNPVD20-GL				
8794ZN10-GL				
8794ZN135-GL				
8794ZN134-GL				

Diese Einzelteile wurden auch für Hebe-Senk-Beschläge passend entwickelt.



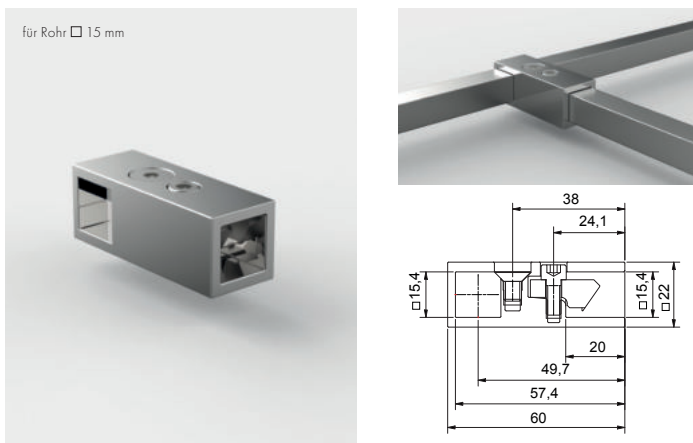
## Zubehör – Stabilisationsstangen



Art.-Nr.	Oberfläche*	Artikelbezeichnung	VE/Stück
8794ZN5-WV	siehe	Wandanschluss verstellbar ± 90°	1/1
8794ZN1-WV	Tabelle		
8794ZNPVD22-WV			
8794ZNPVD20-WV			
8794ZN10-WV			
8794ZN135-WV			
8794ZN134-WV			

Art.-Nr.	Oberfläche*	Artikelbezeichnung	VE/Stück
8794ZN5-EV	siehe	Eckverbinder verstellbar 90-180°	1/1
8794ZN1-EV	Tabelle		
8794ZNPVD22-EV			
8794ZNPVD20-EV			
8794ZN10-EV			
8794ZN135-EV			

ZUBEHÖR



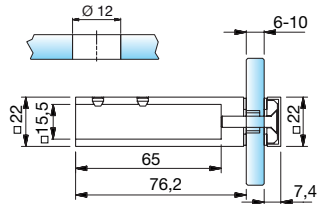
### \* verfügbare Oberflächen

Art.-Nr.	Oberfläche
ZN5	glanzverchromt
ZN1	mattverchromt
ZNPVD22	Edelstahloptik
ZNPVD20	Goldoptik
ZNPVD35	schwarz matt
ZN10	glanzvernickelt
ZN135	tiefschwarz matt
ZN134	weiß matt

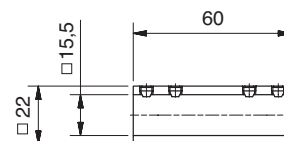
#### Hinweis

Für die Stabilität der Dusche empfehlen wir die kürzbare runde oder eckige Stabilisationsstange nicht länger als 1200 mm. Bitte bei der Planung berücksichtigen:  
Eine Dusche mit Relingsystem erreicht ab einer gewissen Größe nicht die Stabilität einer Duschabtrennung mit Stabilisationsstange und T-Stück.

## Zubehör – Stabilisationsstangen



Art.-Nr.	Oberfläche	Artikelbezeichnung	VE/Stück
8498MS7-G	glanzverchromt	Glasanschluß Seitenteil	1/1
8498MS135-G	tiefschwarz matt		



Art.-Nr.	Oberfläche	Artikelbezeichnung	VE/Stück
8494MS7-V180	glanzverchromt	Rohrverbinder 180°	1/1
8494MS135-V180	tiefschwarz matt		

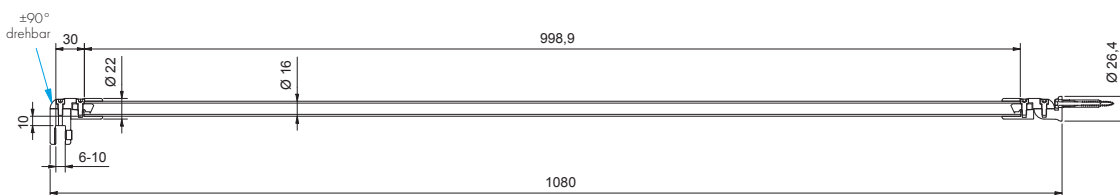
## Zubehör – Stabilisationsstangen



### Stabilisationsstangen-Sets, rund



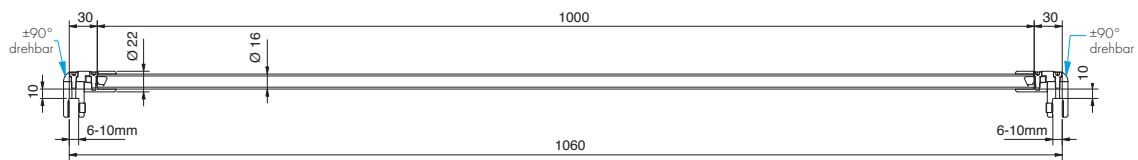
Art.-Nr.	Oberfläche	Rohroberfläche	Glasstärke	Artikelbezeichnung	VE/Stück
8744ZNS-1000	glanzverchromt	Aluminium-spezialgebeizt-glanzeloxiert	6-10 mm	Stabilisationsstangen-Set, Glas-Wand	1/1



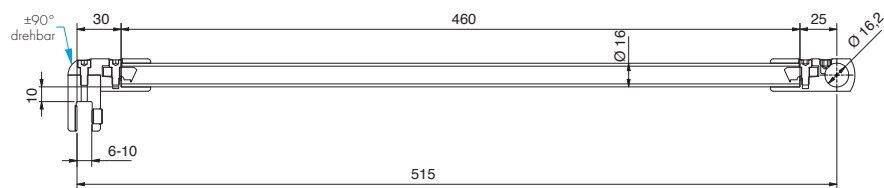
## Zubehör – Stabilisationsstangen



Art.-Nr.	Oberfläche	Rohroberfläche	Glasstärke	Artikelbezeichnung	VE/Stück
8745ZN5-1000	glanzverchromt	Aluminium-spezialgebeizt-glanzeloxiert	6-10 mm	Stabilisationsstangen-Set, Glas-Glas	1/1



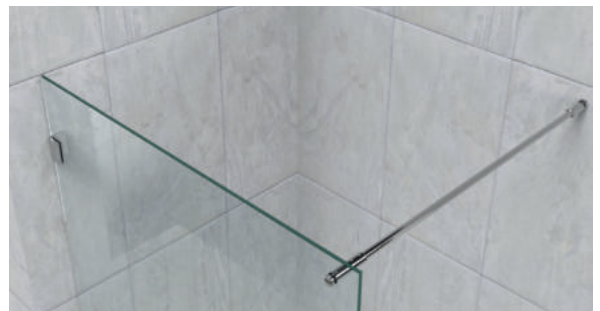
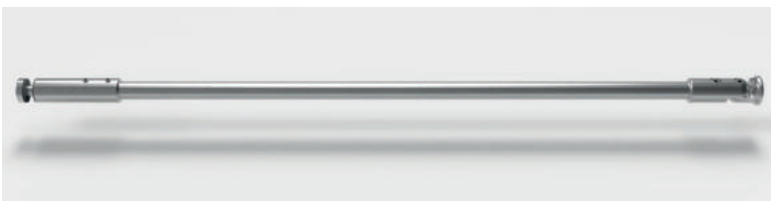
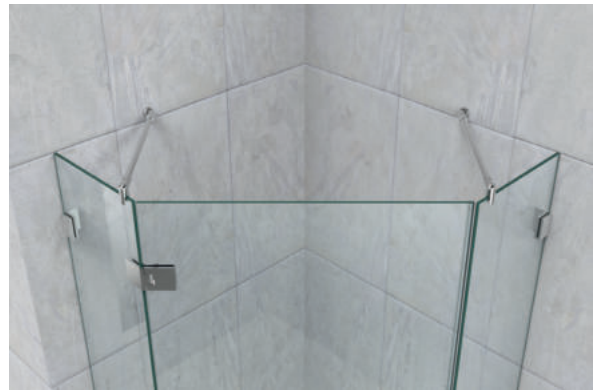
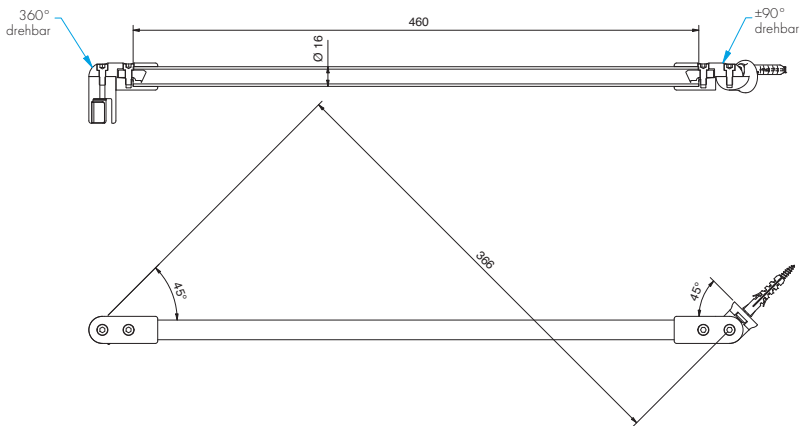
Art.-Nr.	Oberfläche	Rohroberfläche	Glasstärke	Artikelbezeichnung	VE/Stück
8747ZN5-460	glanzverchromt	Aluminium-spezialgebeizt-glanzeloxiert	6-10 mm	Stabilisationsstangen-Set, Glas-T-Stück	1/1



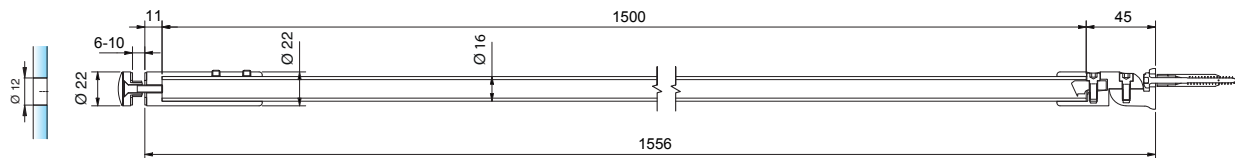
## Zubehör – Stabilisationsstangen



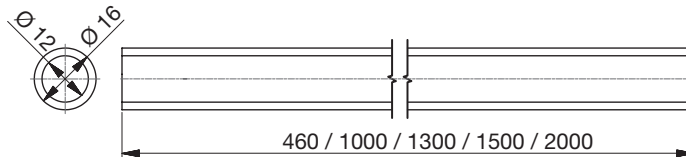
Art.-Nr.	Oberfläche	Rohroberfläche	Glasstärke	Artikelbezeichnung	VE/Stück
8746ZN5-460	glanzverchromt	Aluminium-spezialgebeizt-glanzeloxiert	6-10 mm	Stabilisationsstangen-Set, Glas-Wand 45°	1/1



Art.-Nr.	Oberfläche	Rohroberfläche	Glasstärke	Artikelbezeichnung	VE/Stück
8748ZN5-1500	glanzverchromt	Aluminium-spezialgebeizt-glanzeloxiert	6-10 mm	Stabilisationsstangen-Set, Glas-Wand	1/1

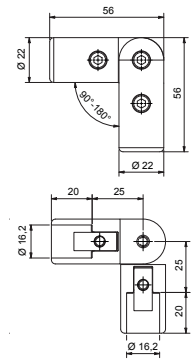


## Rohr für Stabilisationsstange



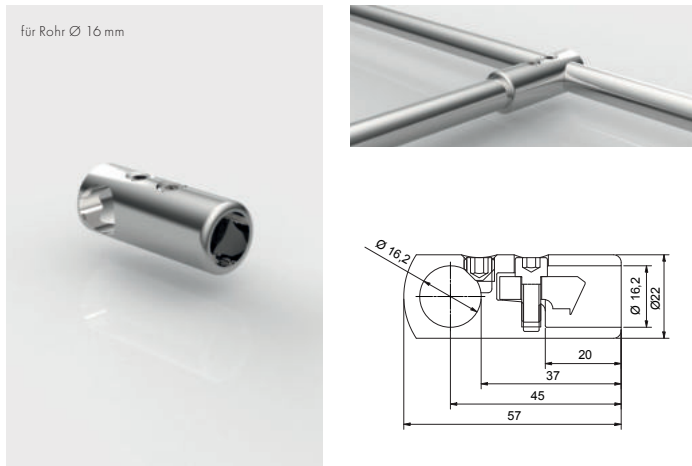
Art.-Nr.	Oberfläche	Länge
8444-1E123-460	Edelstahloptik	460 mm
8444-1E123-1000	Edelstahloptik	1000 mm
8444-1E123-1500	Edelstahloptik	1500 mm
8444-1E123-2000	Edelstahloptik	2000 mm
8444-1E6EV5-460	Aluminium-spezialgebeizt-glanzeloxiert	460 mm
8444-1E6EV5-1000	Aluminium-spezialgebeizt-glanzeloxiert	1000 mm
8444-1E6EV5-1500	Aluminium-spezialgebeizt-glanzeloxiert	1500 mm
8444-1E6EV5-2000	Aluminium-spezialgebeizt-glanzeloxiert	2000 mm
8444-1E6EV1-1000	Alu-Optik (silberfarbig eloxiert)	1000 mm
8444-1E6EV1-1500	Alu-Optik (silberfarbig eloxiert)	1500 mm
8444-1E6EV1-2000	Alu-Optik (silberfarbig eloxiert)	2000 mm
8444-1MS7-1300	glanzverchromt	1300 mm
8444-1E6C35-1000	tiefschwarz matt	1000 mm
8444-1E6C35-1500	tiefschwarz matt	1500 mm
8444-1E6C35-2000	tiefschwarz matt	2000 mm

für Rohr  $\varnothing$  16 mm

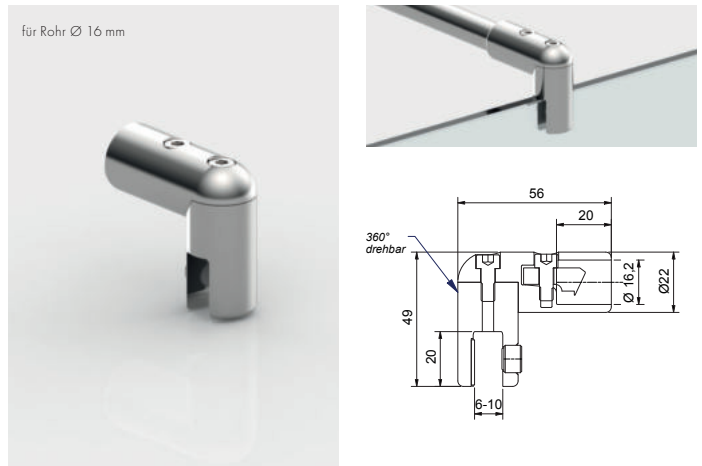


Art.-Nr.	Oberfläche	Artikelbezeichnung	VE/Stück
8744ZN5-EV	glanzverchromt	Eckverbinder $\pm 90^\circ$	1/1
8744ZN1-EV	mattverchromt	drehbar	
8744ZNPVD22-EV	Edelstahloptik		
8744ZN135-EV	tiefschwarz matt		

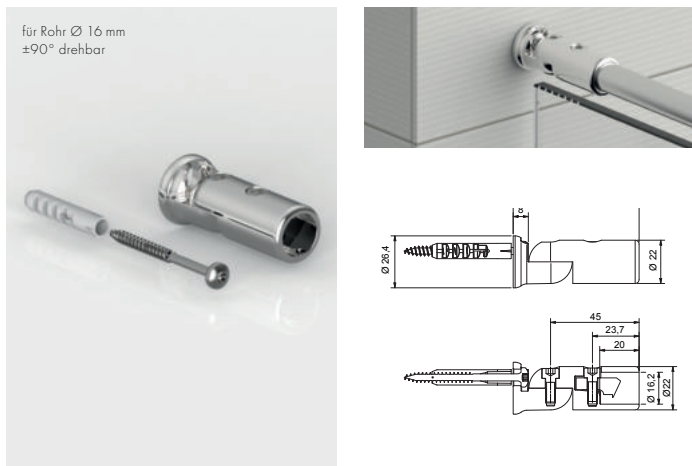
## Zubehör – Stabilisationsstangen



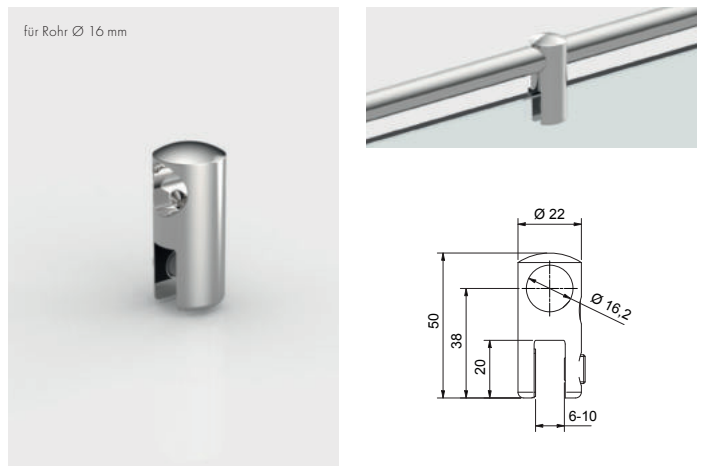
Art.-Nr.	Oberfläche*	Glasdicke	Artikelbezeichnung	VE/Stück
8747ZN5-T	siehe	6-10 mm	T-Stück	1/1
8747ZN1-T	Seite 331			
8747ZNPVD22-T				
8747ZN135-T				



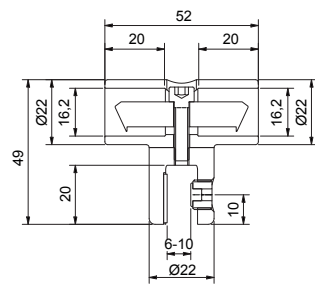
Art.-Nr.	Oberfläche*	Artikelbezeichnung	VE/Stück
8744ZN5-GL	siehe	Glasanschluss $\pm 90^\circ$ drehbar	1/1
8744ZN1-GL	Seite 331		
8744ZNPVD22-GL			
8744ZN135-GL			



Art.-Nr.	Oberfläche*	Artikelbezeichnung	VE/Stück
8744ZN5-WV	siehe	Wandanschluss	1/1
8744ZN1-WV	Seite 331	$\pm 45^\circ$ drehbar	
8744ZNPVD22-WV			
8744ZN135-WV			



Art.-Nr.	Oberfläche*	Artikelbezeichnung	VE/Stück
8744ZN5-GTL	siehe	Glasanschluss, T-Stück	1/1
8744ZN1-GTL	Seite 331		
8744ZNPVD22-GTL			
8744ZN135-GTL			



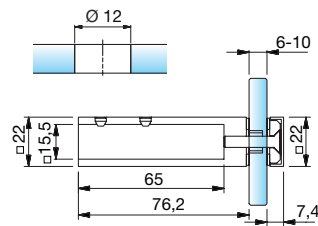
Art.-Nr.	Oberfläche*	Artikelbezeichnung	VE/Stück
8747ZN5-TS	siehe	Glasanschluss-T-Stück	1/1
8747ZN1-TS	Tabelle	Seitenteil, beidseitig	
8747ZNPVD22-TS			
8747ZN135-TS			

### \* verfügbare Oberflächen

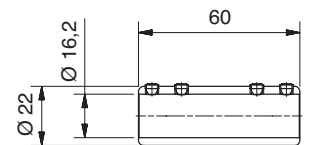
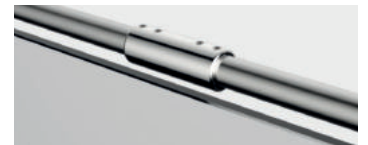
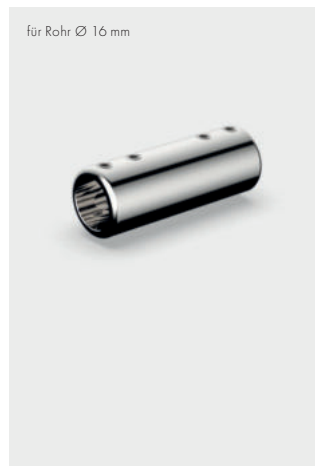
Art.-Nr.	Oberfläche
ZN5	glanzverchromt
ZN1	mattverchromt
ZNPVD22	Edelstahloptik
ZN135	tiefschwarz matt

#### Hinweis

Für die Stabilität der Dusche empfehlen wir die kürzbare runde oder eckige Stabilisationsstange nicht länger als 1200 mm. Bitte bei der Planung berücksichtigen: Eine Dusche mit Relingsystem erreicht ab einer gewissen Größe nicht die Stabilität einer Duschabtrennung mit Stabilisationsstange und T-Stück.



Art.-Nr.	Oberfläche	Glasdicke	Artikelbezeichnung	VE/Stück
8448MS7-G	glanzverchromt	6-10 mm	Glasanschluss für Stabilisationsstange	1/1

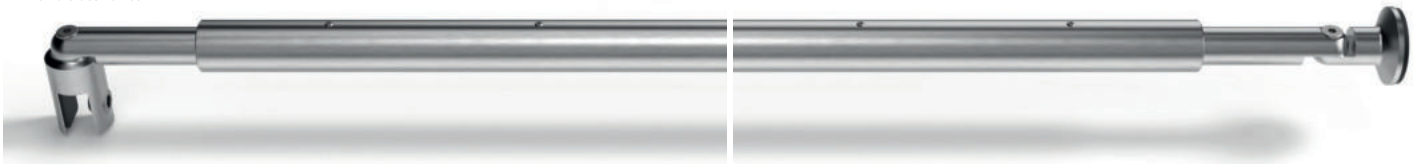


Art.-Nr.	Oberfläche	Artikelbezeichnung	VE/Stück
8444MS7-V180	glanzverchromt	Rohrverbinder 180°	1/1

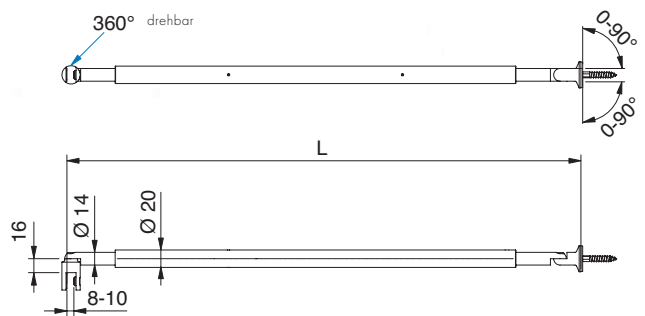


## Zubehör – Stabilisationsstangen

Glasdicke: 8-10 mm  
mit verstellbaren Wandhalter z. B. für Dachschrägen  
Verstellbarkeit über rechts-links Gewinde  
innerhalb des Rohres



Art.-Nr.	Oberfläche	Artikelbezeichnung	VE/St.
8432MS7-395	glanzverchromt	Stabilisationsstange Glas-Wand	1/1
8432MS10-395*	mattverchromt	von 365–425 mm verstellbar	
8432MSPVD22-395*	Edelstahloptik		
8432MS7-590	glanzverchromt	Stabilisationsstange Glas-Wand	1/1
8432MS10-590*	mattverchromt	von 510–670 mm verstellbar	
8432MSPVD22-590*	Edelstahloptik		
8432MS7-730	glanzverchromt	Stabilisationsstange Glas-Wand	1/1
8432MS10-730*	mattverchromt	von 650–810 mm verstellbar	
8432MSPVD22-730*	Edelstahloptik		
8432MS7-860	glanzverchromt	Stabilisationsstange Glas-Wand	1/1
8432MS10-860*	mattverchromt	von 780–940 mm verstellbar	
8432MSPVD22-860*	Edelstahloptik		
8432MS7-990	glanzverchromt	Stabilisationsstange Glas-Wand	1/1
8432MS10-990*	mattverchromt	von 910–1070 mm verstellbar	
8432MSPVD22-990*	Edelstahloptik		
8432MS7-1050	glanzverchromt	Stabilisationsstange Glas-Wand	1/1
8432MS10-1050*	mattverchromt	von 970–1130 mm verstellbar	
8432MSPVD22-1050*	Edelstahloptik		
8432MS7-1190	glanzverchromt	Stabilisationsstange Glas-Wand	1/1
8432MS10-1190*	mattverchromt	von 1110–1270 mm verstellbar	
8432MSPVD22-1190*	Edelstahloptik		
8432MS7-1330	glanzverchromt	Stabilisationsstange Glas-Wand	1/1
8432MS10-1330*	mattverchromt	von 1250–1410 mm verstellbar**	
8432MSPVD22-1330*	Edelstahloptik		
8432MS7-1460	glanzverchromt	Stabilisationsstange Glas-Wand	1/1
8432MS10-1460*	mattverchromt	von 1380–1540 mm verstellbar**	
8432MSPVD22-1460*	Edelstahloptik		
8432MS7-1590	glanzverchromt	Stabilisationsstange Glas-Wand	1/1
8432MS10-1590*	mattverchromt	von 1510–1670 mm verstellbar**	
8432MSPVD22-1590*	Edelstahloptik		
8432MS7-1720	glanzverchromt	Stabilisationsstange Glas-Wand	1/1
8432MS10-1720*	mattverchromt	von 1640–1800 mm verstellbar**	
8432MSPVD22-1720*	Edelstahloptik		
8432MS7-1850	glanzverchromt	Stabilisationsstange Glas-Wand	1/1
8432MS10-1850*	mattverchromt	von 1770–1930 mm verstellbar**	
8432MSPVD22-1850*	Edelstahloptik		

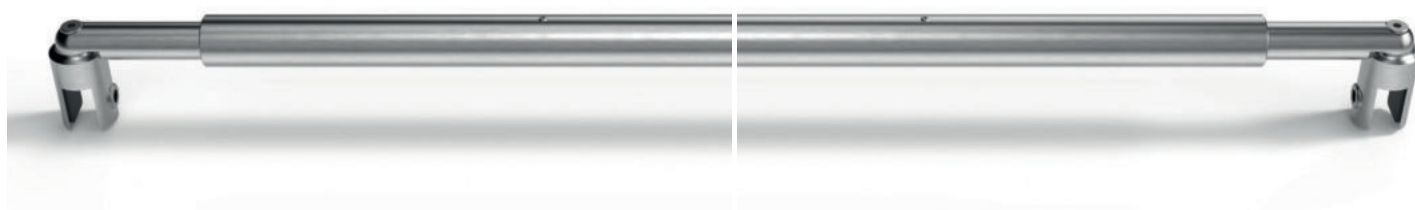


\*Artikel auf Auslauf

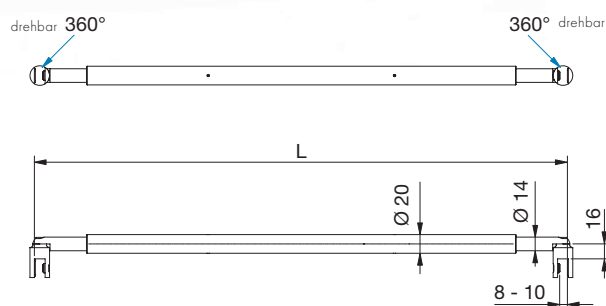
\*\*Rohr geteilt (Trennlinie sichtbar), andere Längen auf Anfrage!

## Zubehör – Stabilisationsstangen

Glasdicke: 8-10 mm  
Verstellbarkeit über rechts-links Gewinde  
innerhalb des Rohres



Art.-Nr.	Oberfläche	Artikelbezeichnung	VE/St.
8434MS7-375	glanzverchromt	Stabilisationsstange Glas-Glas	1/1
8434MS10-375*	mattverchromt	von 345–405 mm verstellbar	
8434MSPVD22-375*	Edelstahloptik		
8434MS7-570	glanzverchromt	Stabilisationsstange Glas-Glas	1/1
8434MS10-570*	mattverchromt	von 490–650 mm verstellbar	
8434MSPVD22-570*	Edelstahloptik		
8434MS7-710	glanzverchromt	Stabilisationsstange Glas-Glas	1/1
8434MS10-710*	mattverchromt	von 630–790 mm verstellbar	
8434MSPVD22-710*	Edelstahloptik		
8434MS7-840	glanzverchromt	Stabilisationsstange Glas-Glas	1/1
8434MS10-840*	mattverchromt	von 760–920 mm verstellbar	
8434MSPVD22-840*	Edelstahloptik		
8434MS7-970	glanzverchromt	Stabilisationsstange Glas-Glas	1/1
8434MS10-970*	mattverchromt	von 890–1050 mm verstellbar	
8434MSPVD22-970*	Edelstahloptik		
8434MS7-1030	glanzverchromt	Stabilisationsstange Glas-Glas	1/1
8434MS10-1030*	mattverchromt	von 950–1110 mm verstellbar	
8434MSPVD22-1030*	Edelstahloptik		
8434MS7-1170	glanzverchromt	Stabilisationsstange Glas-Glas	1/1
8434MS10-1170*	mattverchromt	von 1090–1250 mm verstellbar	
8434MSPVD22-1170*	Edelstahloptik		
8434MS7-1310	glanzverchromt	Stabilisationsstange Glas-Glas	1/1
8434MS10-1310*	mattverchromt	von 1230–1390 mm verstellbar**	
8434MSPVD22-1310*	Edelstahloptik		
8434MS7-1440	glanzverchromt	Stabilisationsstange Glas-Glas	1/1
8434MS10-1440*	mattverchromt	von 1360–1520 mm verstellbar**	
8434MSPVD22-1440*	Edelstahloptik		
8434MS7-1570	glanzverchromt	Stabilisationsstange Glas-Glas	1/1
8434MS10-1570*	mattverchromt	von 1490–1650 mm verstellbar**	
8434MSPVD22-1570*	Edelstahloptik		
8434MS7-1700	glanzverchromt	Stabilisationsstange Glas-Glas	1/1
8434MS10-1700*	mattverchromt	von 1620–1780 mm verstellbar**	
8434MSPVD22-1700*	Edelstahloptik		
8434MS7-1830	glanzverchromt	Stabilisationsstange Glas-Glas	1/1
8434MS10-1830*	mattverchromt	von 1750–1910 mm verstellbar**	
8434MSPVD22-1830*	Edelstahloptik		



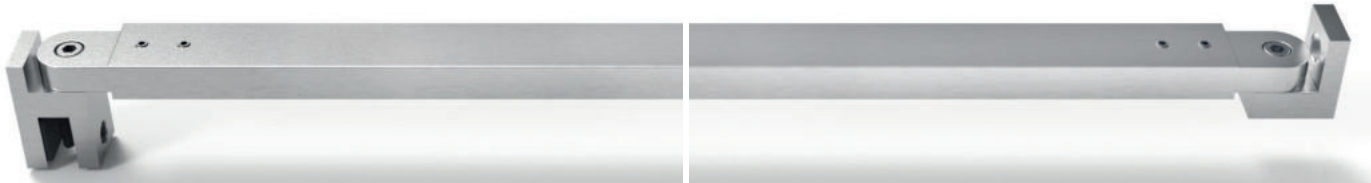
ZUBEHÖR

\*Artikel auf Auslauf

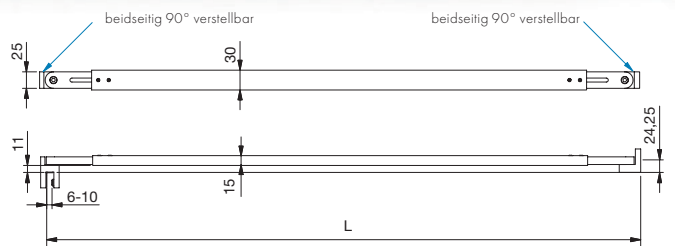
\*\*Rohr geteilt (Trennlinie sichtbar), andere Längen auf Anfrage!

## Zubehör – Stabilisationsstangen

Glasdicke: 6-10 mm



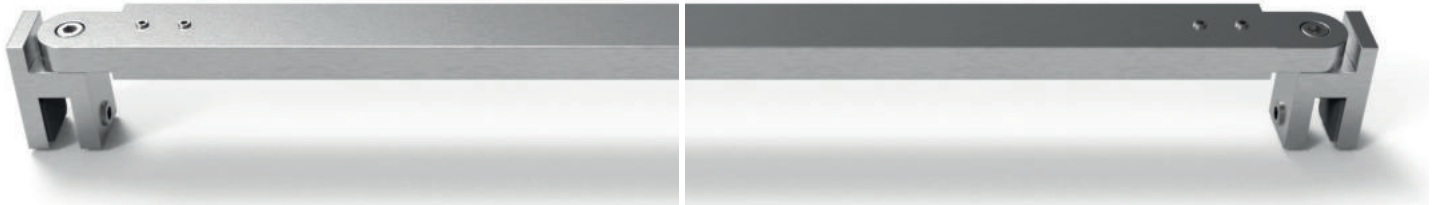
Art.-Nr.	Oberfläche	Artikelbezeichnung	VE/Stück
8474MS7-380	glanzverchromt	Stabilisationsstange Glas-Wand	1/1
8474MSPVD22-380	Edelstahloptik	von 300-460 mm verstellbar	
8474MS7-510	glanzverchromt	Stabilisationsstange Glas-Wand	1/1
8474MSPVD22-510	Edelstahloptik	von 430-590 mm verstellbar	
8474MS7-640	glanzverchromt	Stabilisationsstange Glas-Wand	1/1
8474MSPVD22-640	Edelstahloptik	von 560-720 mm verstellbar	
8474MS7-770	glanzverchromt	Stabilisationsstange Glas-Wand	1/1
8474MSPVD22-770	Edelstahloptik	von 690-850 mm verstellbar	
8474MS7-900	glanzverchromt	Stabilisationsstange Glas-Wand	1/1
8474MSPVD22-900	Edelstahloptik	von 820-980 mm verstellbar	
8474MS7-1030	glanzverchromt	Stabilisationsstange Glas-Wand	1/1
8474MSPVD22-1030	Edelstahloptik	von 950-1110 mm verstellbar	
8474MS7-1160	glanzverchromt	Stabilisationsstange Glas-Wand	1/1
8474MSPVD22-1160	Edelstahloptik	von 1080-1240 mm verstellbar	
8474MS7-1260	glanzverchromt	Stabilisationsstange Glas-Wand	1/1
8474MSPVD22-1260	Edelstahloptik	von 1180-1340 mm verstellbar**	
8474MS7-1390	glanzverchromt	Stabilisationsstange Glas-Wand	1/1
8474MSPVD22-1390	Edelstahloptik	von 1310-1470 mm verstellbar**	
8474MS7-1520	glanzverchromt	Stabilisationsstange Glas-Wand	1/1
8474MSPVD22-1520	Edelstahloptik	von 1440-1600 mm verstellbar**	
8474MS7-1650	glanzverchromt	Stabilisationsstange Glas-Wand	1/1
8474MSPVD22-1650	Edelstahloptik	von 1570-1730 mm verstellbar**	
8474MS7-1780	glanzverchromt	Stabilisationsstange Glas-Wand	1/1
8474MSPVD22-1780	Edelstahloptik	von 1700-1860 mm verstellbar**	
8474MS7-1910	glanzverchromt	Stabilisationsstange Glas-Wand	1/1
8474MSPVD22-1910	Edelstahloptik	von 1830-1990 mm verstellbar**	



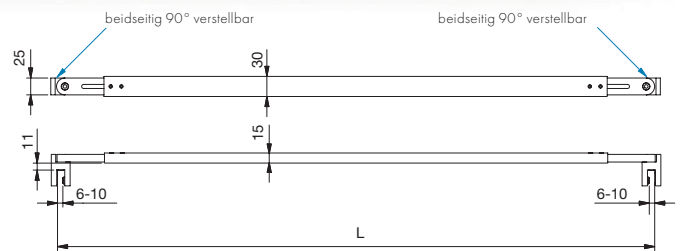
\*\*Rohr geteilt (Trennlinie sichtbar)  
Andere Längen auf Anfrage!

## Zubehör – Stabilisationsstangen

Glasdicke: 6-10 mm

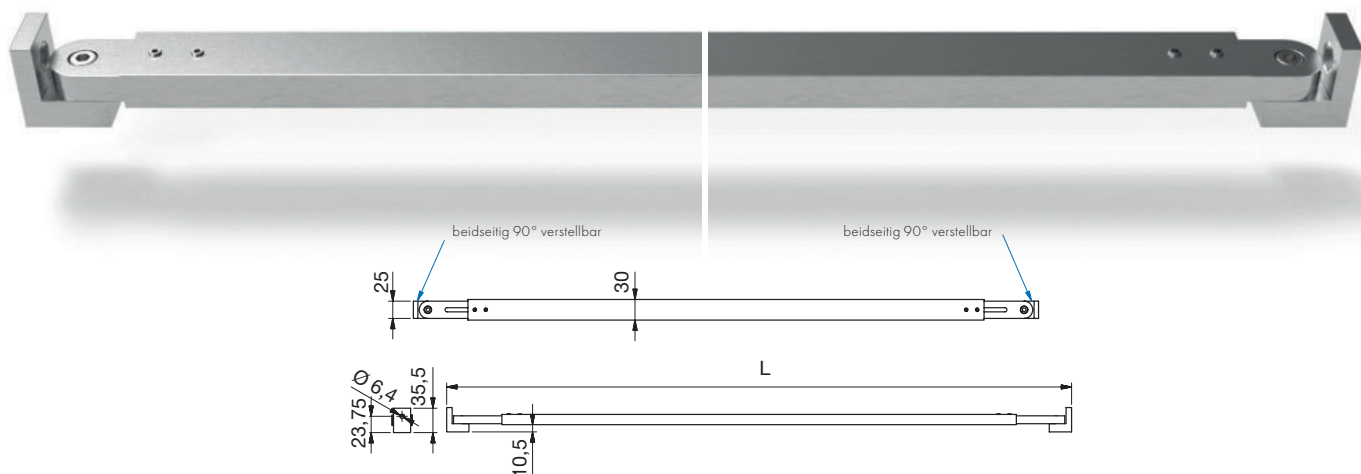


Art.-Nr.	Oberfläche	Artikelbezeichnung	VE/Stück
8475MS7-370	glanzverchromt	Stabilisationsstange Glas-Glas	1/1
8475MSPVD22-370	Edelstahloptik	von 290-450 mm verstellbar	
8475MS7-500	glanzverchromt	Stabilisationsstange Glas-Glas	1/1
8475MSPVD22-500	Edelstahloptik	von 420-580 mm verstellbar	
8475MS7-630	glanzverchromt	Stabilisationsstange Glas-Glas	1/1
8475MSPVD22-630	Edelstahloptik	von 550-710 mm verstellbar	
8475MS7-760	glanzverchromt	Stabilisationsstange Glas-Glas	1/1
8475MSPVD22-760	Edelstahloptik	von 680-840 mm verstellbar	
8475MS7-890	glanzverchromt	Stabilisationsstange Glas-Glas	1/1
8475MSPVD22-890	Edelstahloptik	von 810-970 mm verstellbar	
8475MS7-1020	glanzverchromt	Stabilisationsstange Glas-Glas	1/1
8475MSPVD22-1020	Edelstahloptik	von 940-1100 mm verstellbar	
8475MS7-1150	glanzverchromt	Stabilisationsstange Glas-Glas	1/1
8475MSPVD22-1150	Edelstahloptik	von 1070-1230 mm verstellbar	
8475MS7-1250	glanzverchromt	Stabilisationsstange Glas-Glas	1/1
8475MSPVD22-1250	Edelstahloptik	von 1170-1330 mm verstellbar**	
8475MS7-1380	glanzverchromt	Stabilisationsstange Glas-Glas	1/1
8475MSPVD22-1380	Edelstahloptik	von 1300-1460 mm verstellbar**	
8475MS7-1510	glanzverchromt	Stabilisationsstange Glas-Glas	1/1
8475MSPVD22-1510	Edelstahloptik	von 1430-1590 mm verstellbar**	
8475MS7-1640	glanzverchromt	Stabilisationsstange Glas-Glas	1/1
8475MSPVD22-1640	Edelstahloptik	von 1560-1720 mm verstellbar**	
8475MS7-1770	glanzverchromt	Stabilisationsstange Glas-Glas	1/1
8475MSPVD22-1770	Edelstahloptik	von 1690-1850 mm verstellbar**	
8475MS7-1900	glanzverchromt	Stabilisationsstange Glas-Glas	1/1
8475MSPVD22-1900	Edelstahloptik	von 1820-1980 mm verstellbar**	



\*\*Rohr geteilt (Trennlinie sichtbar)  
Andere Längen auf Anfrage!

## Zubehör – Stabilisationsstangen

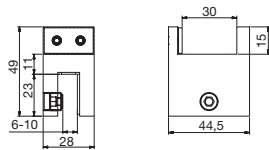


Art.-Nr.	Oberfläche	Artikelbezeichnung	VE/Stk
8477MS7-910	glanzverchromt	Stabilisationsstange Wand-Wand	1/1
8477MSPVD22-910	Edelstahloptik	von 830-990 mm verstellbar	
8477MS7-1040	glanzverchromt	Stabilisationsstange Wand-Wand	1/1
8477MSPVD22-1040	Edelstahloptik	von 960-1120 mm verstellbar	
8477MS7-1170	glanzverchromt	Stabilisationsstange Wand-Wand	1/1
8477MSPVD22-1170	Edelstahloptik	von 1090-1250 mm verstellbar	
8477MS7-1270	glanzverchromt	Stabilisationsstange Wand-Wand	1/1
8477MSPVD22-1270	Edelstahloptik	von 1190-1350 mm verstellbar**	
8477MS7-1400	glanzverchromt	Stabilisationsstange Wand-Wand	1/1
8477MSPVD22-1400	Edelstahloptik	von 1320-1480 mm verstellbar**	
8477MS7-1530	glanzverchromt	Stabilisationsstange Wand-Wand	1/1
8477MSPVD22-1530	Edelstahloptik	von 1450-1610 mm verstellbar**	
8477MS7-1660	glanzverchromt	Stabilisationsstange Wand-Wand	1/1
8477MSPVD22-1660	Edelstahloptik	von 1580-1740 mm verstellbar**	
8477MS7-1790	glanzverchromt	Stabilisationsstange Wand-Wand	1/1
8477MSPVD22-1790	Edelstahloptik	von 1710-1870 mm verstellbar**	
8477MS7-1920	glanzverchromt	Stabilisationsstange Wand-Wand	1/1
8477MSPVD22-1920	Edelstahloptik	von 1840-2000 mm verstellbar**	

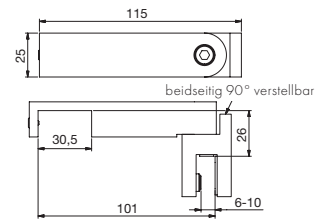


\*\*Rohr geteilt (Trennlinie sichtbar)  
Andere Längen auf Anfrage!

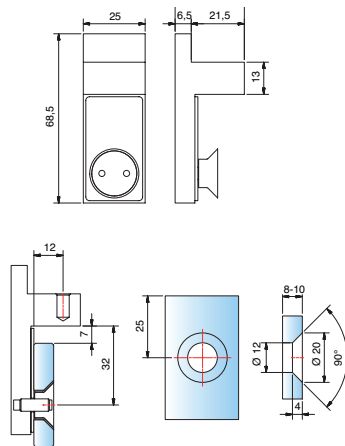
## Zubehör – Stabilisationsstangen



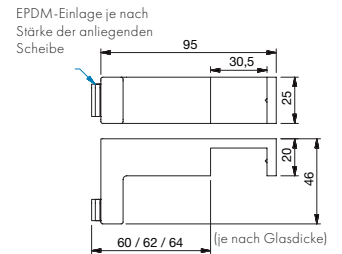
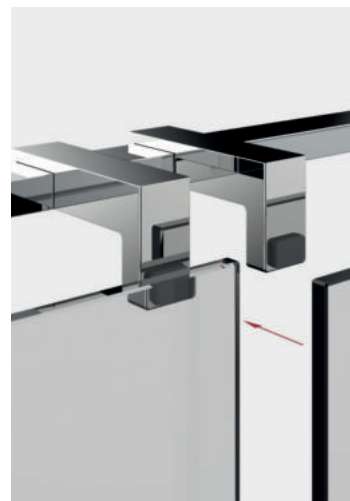
Art.-Nr.	Oberfläche	Glasdicke	Artikelbezeichnung	VE/Stück
8473MS7	glanzverchromt	6-10 mm	Mittelträger für 8474MS,	1/1
8473MSPVD22	Edelstahloptik		8475MS und 8477MS	



Art.-Nr.	Oberfläche	Glasdicke	Artikelbezeichnung	VE/Stück
8476MS7-T	glanzverchromt	6-10 mm	T-Stück für 8474MS,	1/1
8476MSPVD22-T	Edelstahloptik		8475MS und 8477MS	



Art.-Nr.	Oberfläche	Glasdicke	Artikelbezeichnung	VE/Stück
8471MS7	glanzverchromt	8-10 mm	flächenbündiges Befestigungsset für 8474MS,	1/1
8471MSPVD22	Edelstahloptik		8475MS und 8477MS, verlängert, passend für Hebe-Senk-Beschläge	



Art.-Nr.	Oberfläche	Glasdicke	Artikelbezeichnung	VE/Stück
8491MS7	glanzverchromt	6-10 mm	Türanschlagpuffer für 8474MS, 8475MS und 8477MS,	1/2
			mit Überdrückungsschutz	



Pauli + Sohn GmbH

Werk I:

Eisenstraße 2

D-51545 Waldbröl

Telefon: +49 (0) 22 91-92 06-0

Fax: +49 (0) 22 91-92 06-681

Werk II:

Industriestraße 20

D-51597 Morsbach

Telefon: +49 (0) 22 94-98 03-0

Fax: +49 (0) 22 94-98 03-881

[www.pauli.de](http://www.pauli.de)

[info@pauli.de](mailto:info@pauli.de)