



Duschtürband Farfalla
shower door hinge Farfalla

Modell: Glas-Wand 90°
model: glass-wall 90°

nach aussen hin öffnend (90°)
opening outward (90°)

Glasdicke | glass thickness:
6/8/10 mm

Tragfähigkeit (2 Bändern) | load capacity (2 hinges):
40 kg entsprechen einem Glastürflügel von
1000 x 2000 mm bei einer Glasdicke von 8 mm
40 kg corresponds to a glass door of
1000 x 2000 mm with a glass thickness of 8 mm

Die Duschbeschläge dürfen nur mit warmen Wasser und einem weichen Tuch feucht abgewischt und nachgetrocknet werden. Scharfe, aggressive, alkalische oder chlorhaltige Reiniger, Scheuermittel oder Lösungsmittel dürfen nicht verwendet werden. | The hinges may only be cleaned with warm water and a soft, wet cloth. Sharp, aggressive, alcalic or chloric cleaners, scrubbing or solvent cleaners may not be used.



Pauli + Sohn GmbH

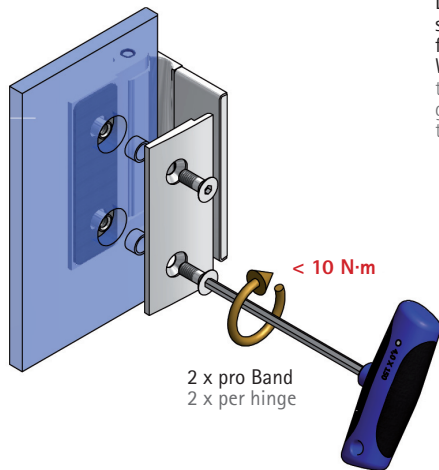
Industriestraße 20 • 51597 Morsbach
Telefon: +49(0)2294-9803-0

Eisenstraße 2 • 51545 Waldbröl
Telefon: +49(0)2291-9206-0



Stand: 04/2011

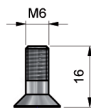
www.pauli.de
info@pauli.de



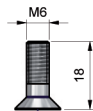
Die Zapfen des Duschtürbandflügelteiles mittig im Glasausschnitt positionieren, um den grösstmöglichen Verstellbereich für die Einstellung der Dusche zu gewährleisten. Benötigtes Werkzeug: Innensechskantschlüssel SW4mm. | The entry pilot of the side part of the shower hinge should be focus central in the glass drilling to maximize the setting range for adjustment of the shower. Required tool: hexagon socket wrench SW4mm.



für 6 mm Glas (beiliegend)
for 6 mm glass (enclosed)



für 8 mm Glas (eingebaut)
for 8 mm glass (built-in)



für 10 mm Glas (beiliegend)
for 6 mm glass (enclosed)

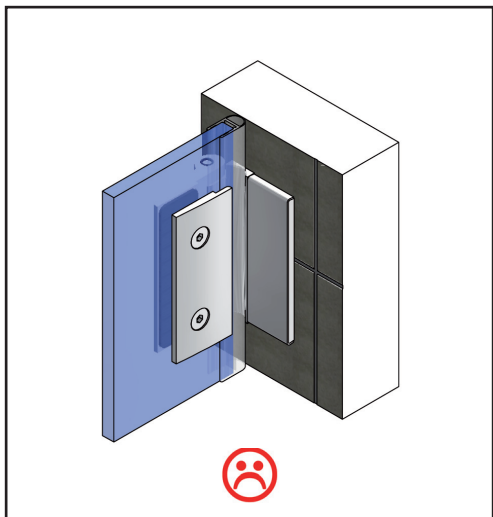



Wechselweise bis zum Erreichen des max. Anzugsmomentes von 10 N·m anziehen.

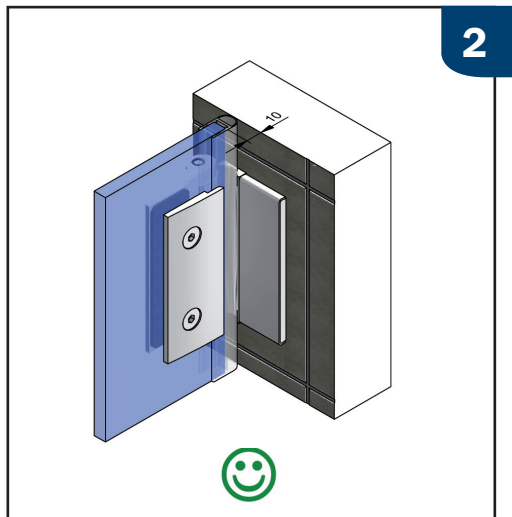
Nach ca. 15 Minuten noch einmal wechselseitig auf das max. Anzugsmoment nachziehen.




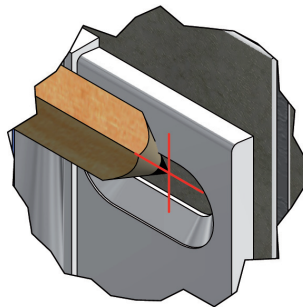
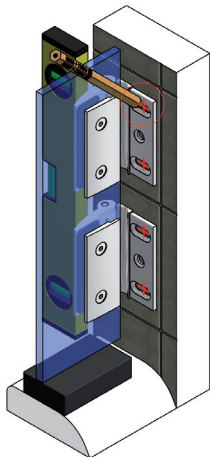
Tighten alternately until the maximum bolting torque of 10 N·m is achieved. After approx. 15 minutes, retighten alternately to the maximum bolting torque.





 Um ein Kippen der Drehachse zu verhindern, sollte das Duschtürband immer vollflächig auf einer Fliese montiert werden!



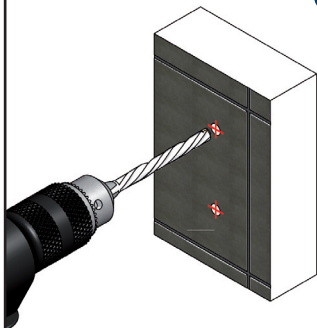
 To prevent tilting of the rotational axis, always mount the shower door hinge in such a way, that its entire surface contacts the tile.



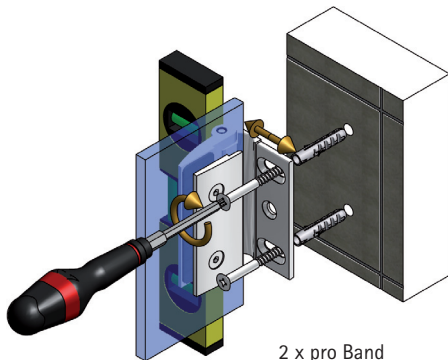
 Aufsetzen des Türflügels auf den Wannenzw. Duschtassenrand mit den vormontierten Duscbändern um die Position der Bohrungen für die Wandlaschen anzuzeichnen. Um den späteren Abstand für die untere Dichtungslösung sicherzustellen, sollte der Türflügel mit Montageklötzen in der Höhe des beabsichtigten Abzugsmasses unterklotzt werden.

 Position the door wing with the pre-assembled shower hinges on the bath tub resp. shower tray edge to mark the drillings for the wall mounting plates. To ensure the right distance for the lower sealing solution, mounting blocks with a height of the reduction measurement shall be put below the door wing.

4

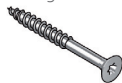


5



2 x pro Band
2 x per hinge

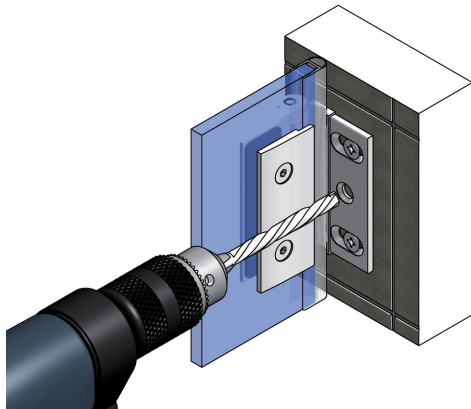
z.B. Z092VA
e.g. Z092VA




Wichtig: Schrauben und Dübel müssen an die jeweilige bauliche Situation angepasst sein! Der Bohrer ist entsprechend der Größe der Dübel zu wählen. Die Schrauben sollten aus Edelstahl A2 oder A4 bestehen und einen Senkkopfdurchmesser von **min. 10 mm** und **max. 12 mm** aufweisen. Bitte die entsprechende Kopfhöhe prüfen, so daß die Schrauben das Befestigen der Abdeckbleche 8100-10ms, am Ende der Duschenmontage, nicht behindern.

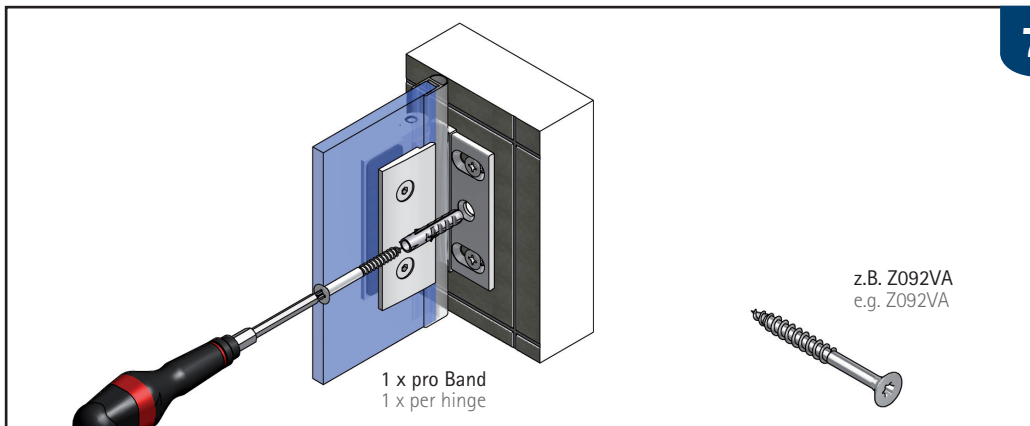



Important: Screws and dowels must be suitable for the corresponding structural situation! Select a drill bit that corresponds to the size of the dowels. The screws should be made of stainless steel 304 or 316 and provide a countersink diameter of at least 10 mm and 12 mm at most. Please check the height of the screw heads to make sure that the screws do not interfere with the 8100-10ms cover plates, which will be fitted during the final steps of the shower installation.




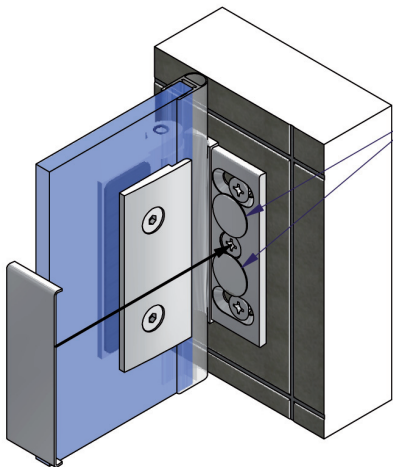
 Ist die Dusche fertig aufgebaut und ausgerichtet, können die Bänder endgültig fixiert werden. Das Duschband ist so konstruiert, dass die Befestigungsbohrung mit einem 8-mm-Bohrer im montierten Zustand ausgeführt werden kann.

 Once the installation and alignment of the shower is completed, the final fixation of the hinges can be performed. The design of the shower hinge allows drilling of the mounting hole with an 8 mm drill bit with the hinge installed.

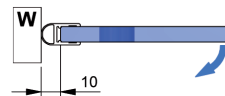


 **Wichtig:** Schrauben und Dübel müssen an die jeweilige bauliche Situation angepasst sein! Der Bohrer ist entsprechend der Größe der Dübel zu wählen. Die Schrauben sollten aus Edelstahl A2 oder A4 bestehen und einen Senkkopfdurchmesser von **min. 10 mm** und **max. 12 mm** aufweisen. Bitte die entsprechende Kopfhöhe prüfen, so daß die Schrauben das Befestigen der Abdeckbleche 8100-10ms, am Ende der Duschenmontage, nicht behindern.

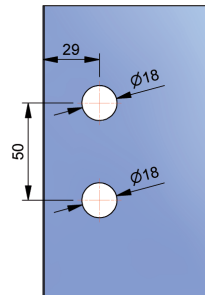
 **Important:** Screws and dowels must be suitable for the corresponding structural situation! Select a drill bit that corresponds to the size of the dowels. The screws should be made of stainless steel 304 or 316 and provide a countersink diameter of at least 10 mm and 12 mm at most. Please check the height of the screw heads to make sure that the screws do not interfere with the 8100-10ms cover plates, which will be fitted during the final steps of the shower installation.



501592,
doppelseitiger
Klebepunkt
501592,
double-sided
adhesive dot



Glasbearbeitung
für 8 mm Glas
mit Dichtprofil
8861KU0-8
for 8 mm glass
with sealing
profile
8861Ku0-8



Zur Fixierung der Abdeckbleche 8100-10ms liegen den Beschlägen doppelseitige Klebepunkte, Best.-Nr. 501592, bei.



The fittings are provided with double-sided adhesive dots for fixing the 8100-10ms cover plates. (art. no. 501592)