

**AUFMASS** zu Set-Nr. 5-108

Zur Anwendung mit:

8480 oder 8481

Dichtprofil-Bandseite:

8861KU0-8

**Pillango**

Pauli+ Sohn GmbH  
 Germany · Eisenstraße 2  
 51545 Waldbröl  
 Tel.: +49 2291-9206-0  
 Fax: +49 2291-9206-681



Kunden-Nr. \_\_\_\_\_

Firma \_\_\_\_\_

Name \_\_\_\_\_

Kommission \_\_\_\_\_

P+S-Auftragsnr. \_\_\_\_\_

Kd-Bestellnr. \_\_\_\_\_

Auftrag erteilt \_\_\_\_\_

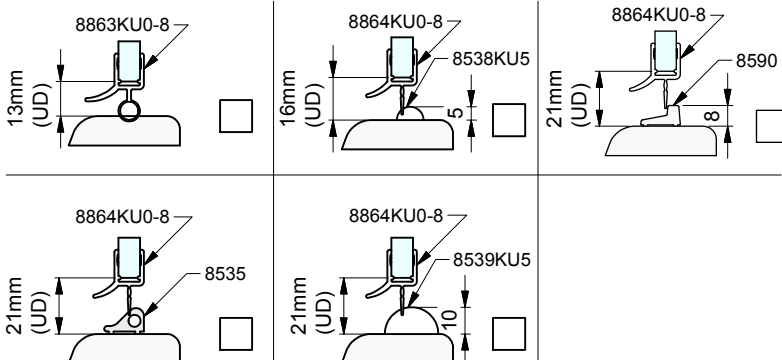
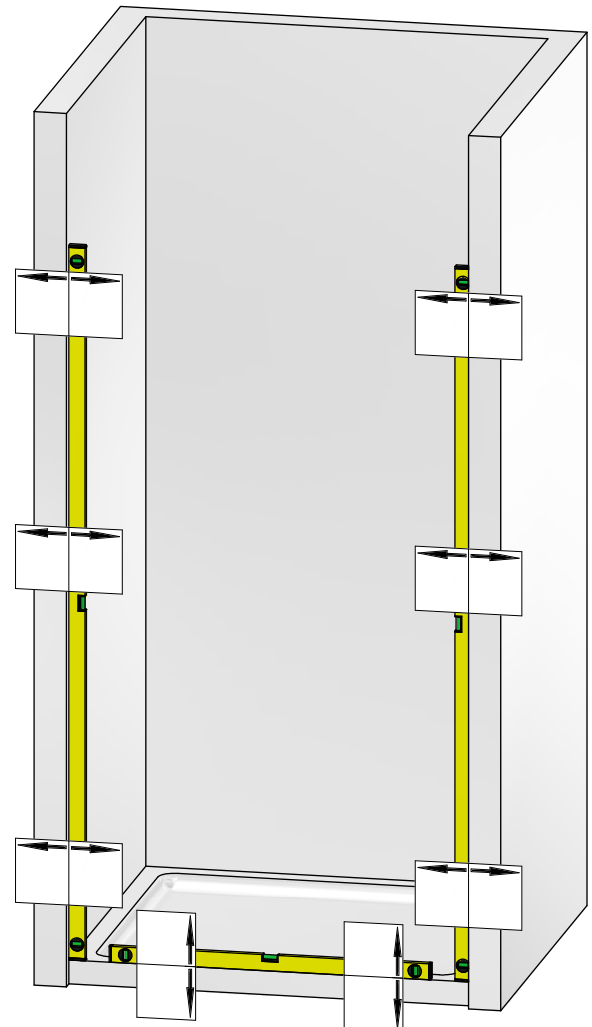
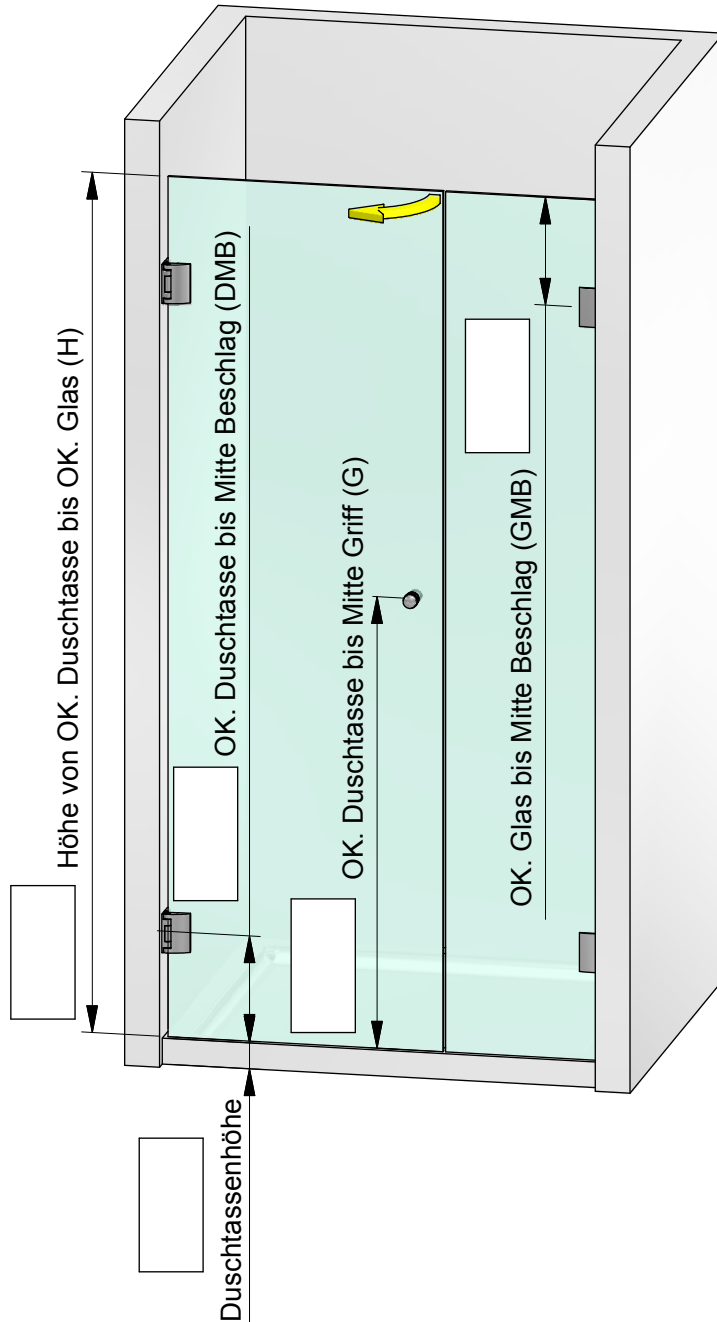
Liefertermin \_\_\_\_\_

Glasart \_\_\_\_\_

**Zutreffendes bitte ankreuzen:**

Beschlagsoberfläche:

- ZN5 (glanzverchromt)  
 ZN1 (mattverchromt)  
 ZNPVD22 (Edelstahlfinish)





Pauli+ Sohn GmbH  
Germany · Eisenstraße 2  
51545 Waldbröl  
Tel.: +49 2291-9206-0  
Fax: +49 2291-9206-681

Pillango

# AUFMASS zu Set-Nr. 5-108

2/3

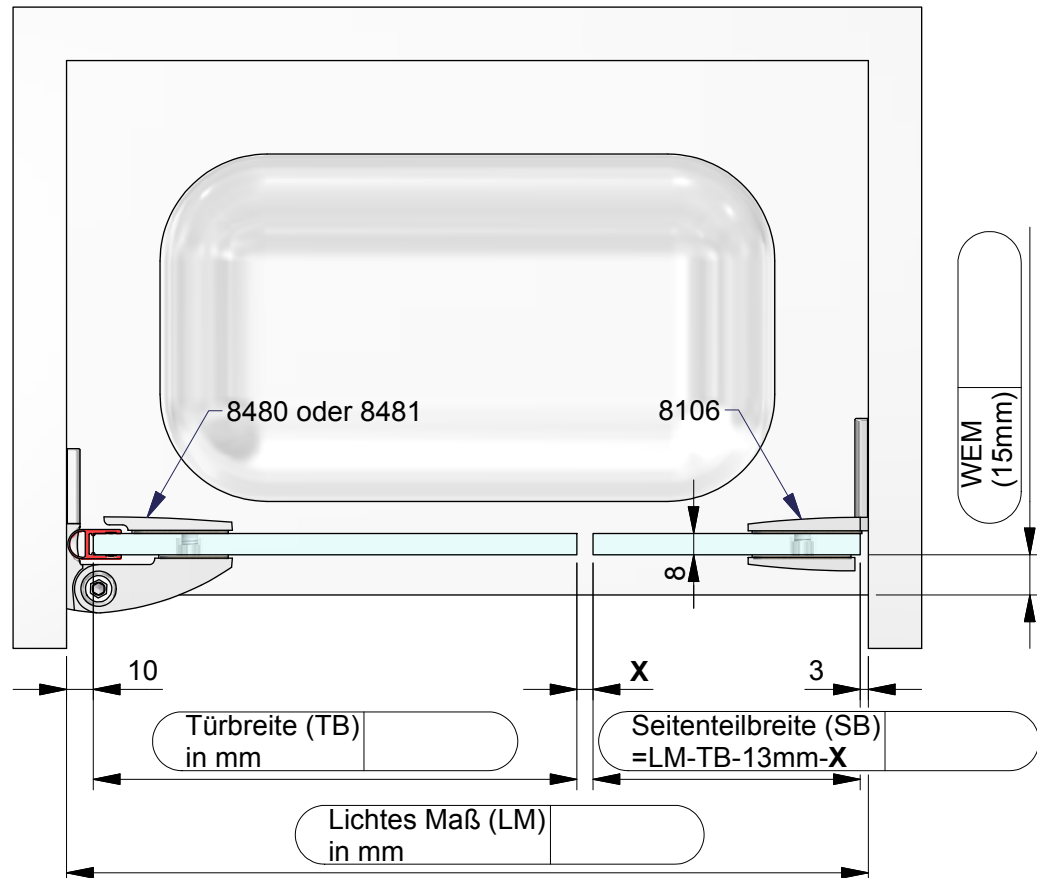
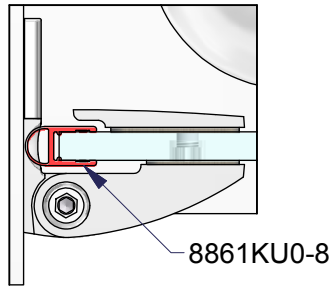
Zur Anwendung mit:

8480 oder 8481

Dichtprofil-Bandseite:

8861KU0-8

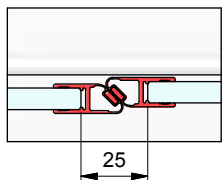
## Dichtungslösung Bandseite:



## Dichtungslösung Griffseite:

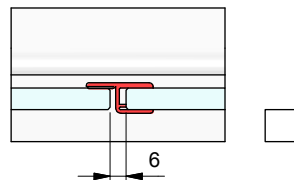
a) mit Dichtprofil 8852KU0-8

x = 25 mm



b) mit Dichtprofil 8856KU0

x = 6 mm



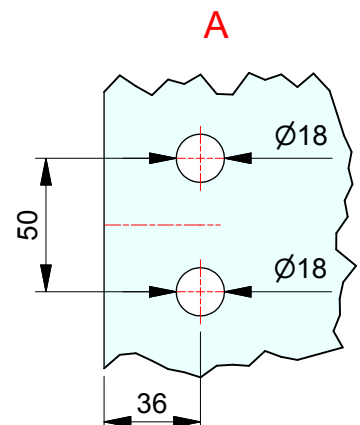
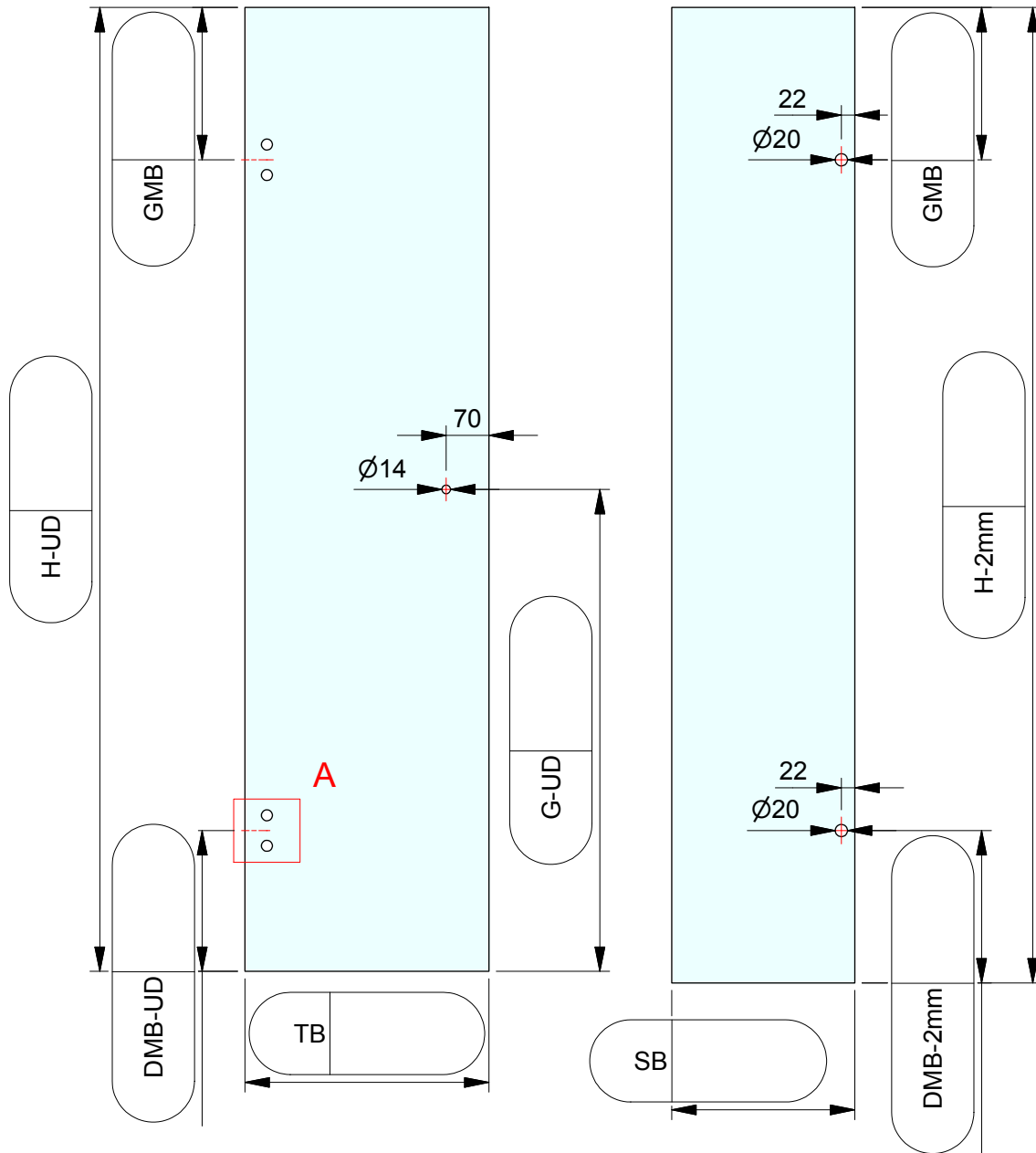
Kommission:

Liefertermin:

Bestellnr.:

Glasart: ESG 8mm

Kanten umlaufend geschliffen und poliert

Für Anwendung mit Beschlag: **8480 oder 8481**Dichtprofil an Bandseite: **8861KU0-8**

ESG 8mm klar gefertigt nach  
DIN EN14428 (Duschenglas).  
Ein entsprechender Nachweis(Stempel)  
ist erforderlich.  
Kanten umlaufend geschliffen und poliert.  
Alle Ecken stoßen oder leicht runden.