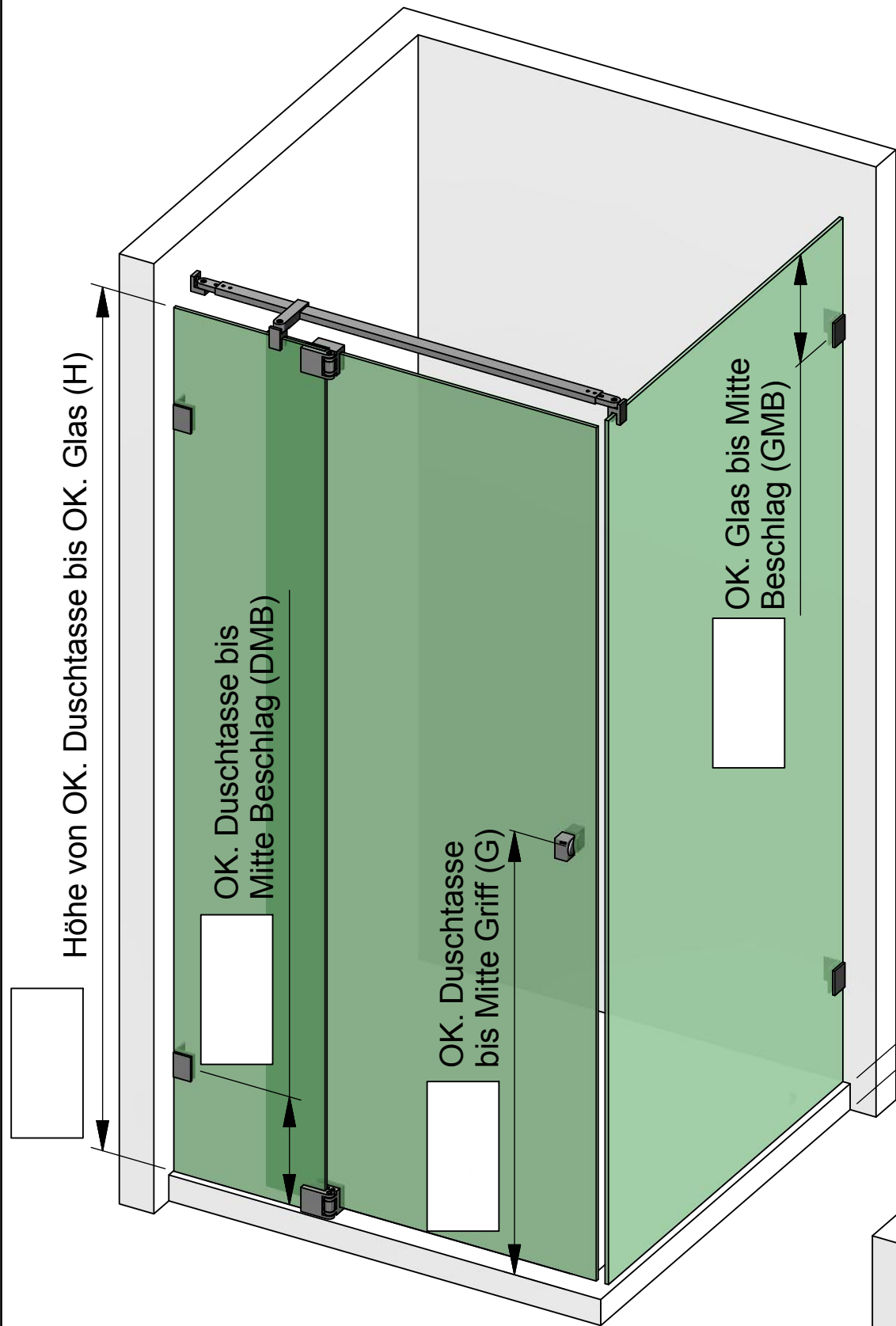




Zur Anwendung mit:  
**8190ZN-BS**

Glasstärke Seitenteil: 8 mm  
Glasstärke Türflügel: 8 mm



Kunden-Nr. \_\_\_\_\_

Firma \_\_\_\_\_

Name \_\_\_\_\_

Kommission \_\_\_\_\_

P+S-Auftragsnr. \_\_\_\_\_

Kd-Bestellnr. \_\_\_\_\_

Auftrag erteilt \_\_\_\_\_

Liefertermin \_\_\_\_\_

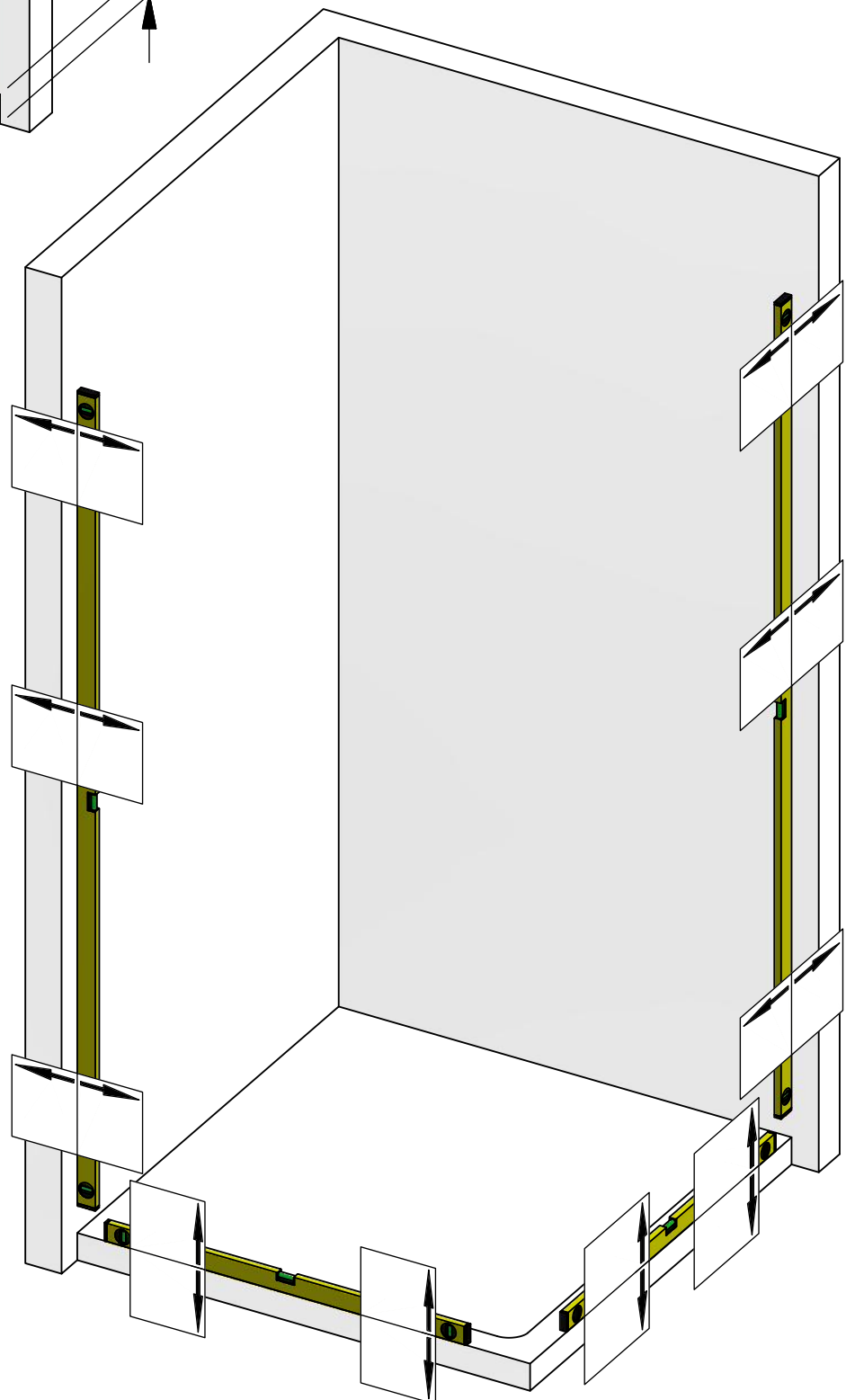
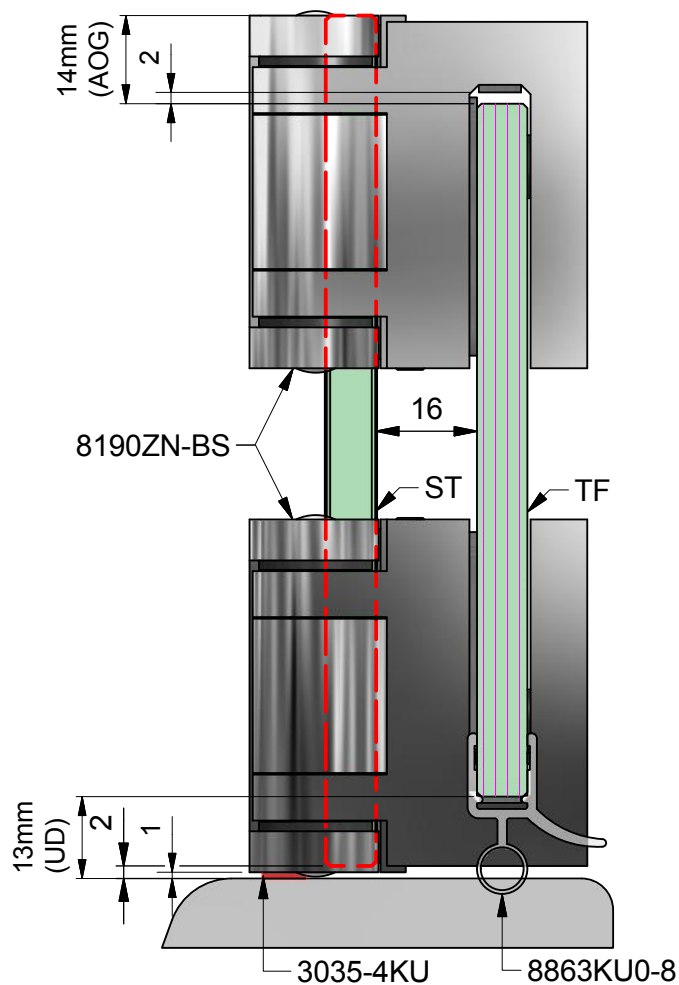
Glasart \_\_\_\_\_

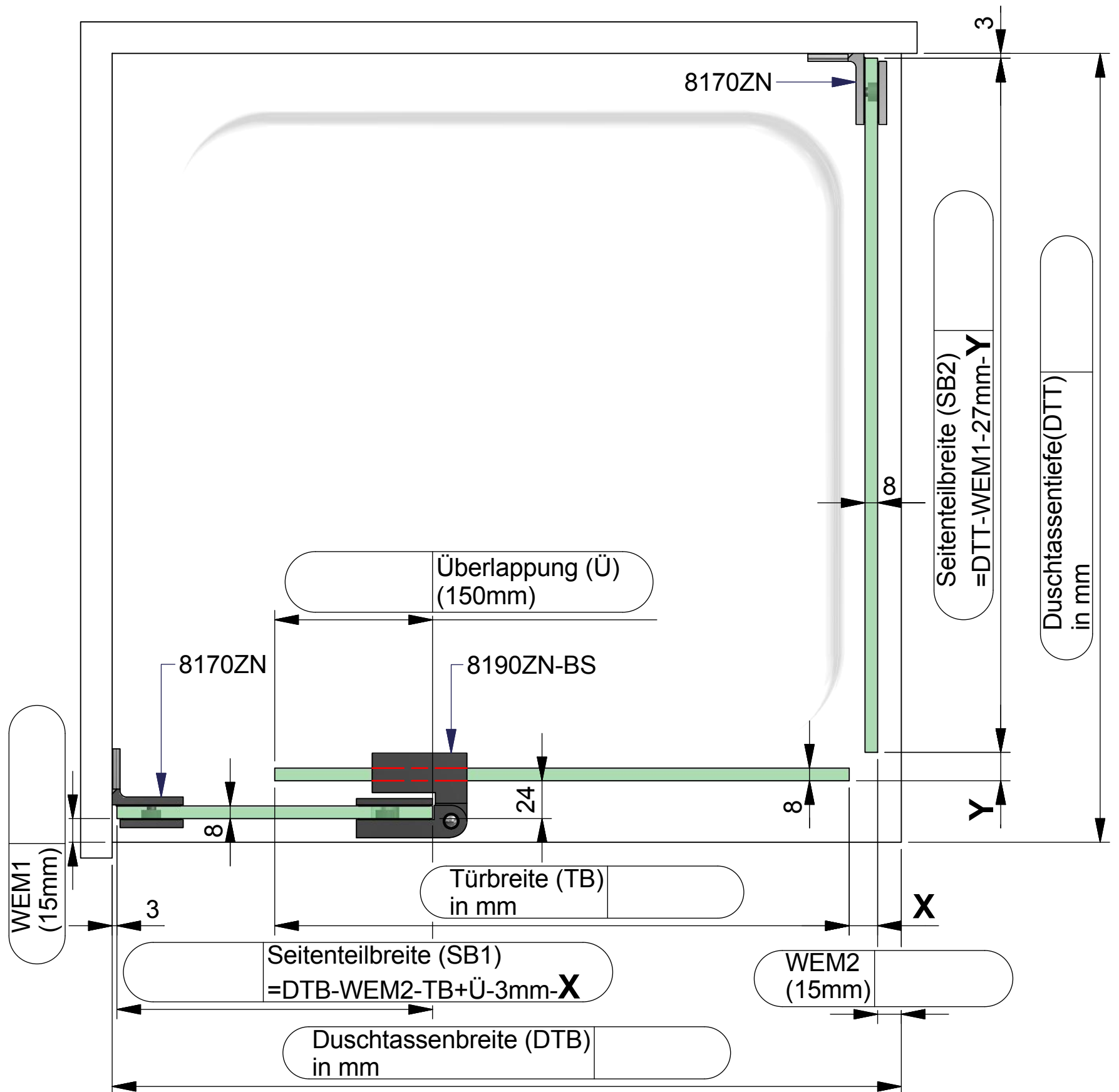
**Zutreffendes bitte ankreuzen:**

Beschlagsoberfläche:

- ZN5 (glanzverchromt)
- ZN1 (mattverchromt)
- ZNPVD22 (Edelstahlfinish)

Die hier dargestellte Verwendung von Stabilisierungsstangen ist als Beispiel anzusehen. Größe und Position der Stabilisierungsstangen ist abhängig von der Glasgröße!



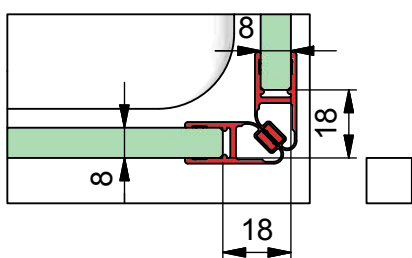


Dichtungslösung Griffseite:

a) mit Dichtprofil 8851KU0-8

x= 18 mm

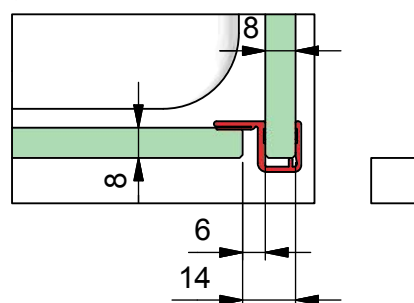
y= 18 mm



b) mit Dichtprofil 8855KU0-8

x= 14 mm

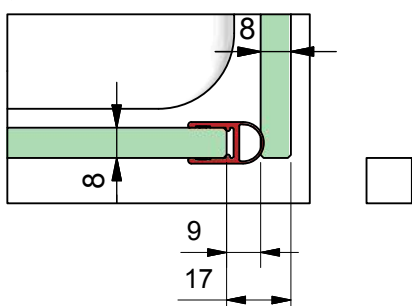
y= 0 mm



c) mit Dichtprofil 8861KU0-8

x= 17 mm

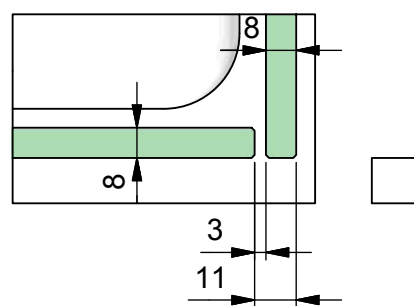
y= 0 mm



d) ohne Dichtprofil 8 mm Glas

x= 11 mm

y= 0 mm



**ACHTUNG:** Seitenteil muss bei dieser Anwendung ausreichend ausgesteift sein!

Verstellbereich für den Türflügel bei den unterschiedlichen Überlappungen (Ü). Mindestüberlappung sollte aus Gründen der Dichtigkeit nicht unterschritten werden.

Überlappung (Ü) in mm	Verstellbereich in mm
(mindestens) 80	±10
100	±30
120	±50
(empfohlen) 150	±80
180	±110
200	±130
250	±180



Kommission:

Liefertermin:

Bestellnr.:

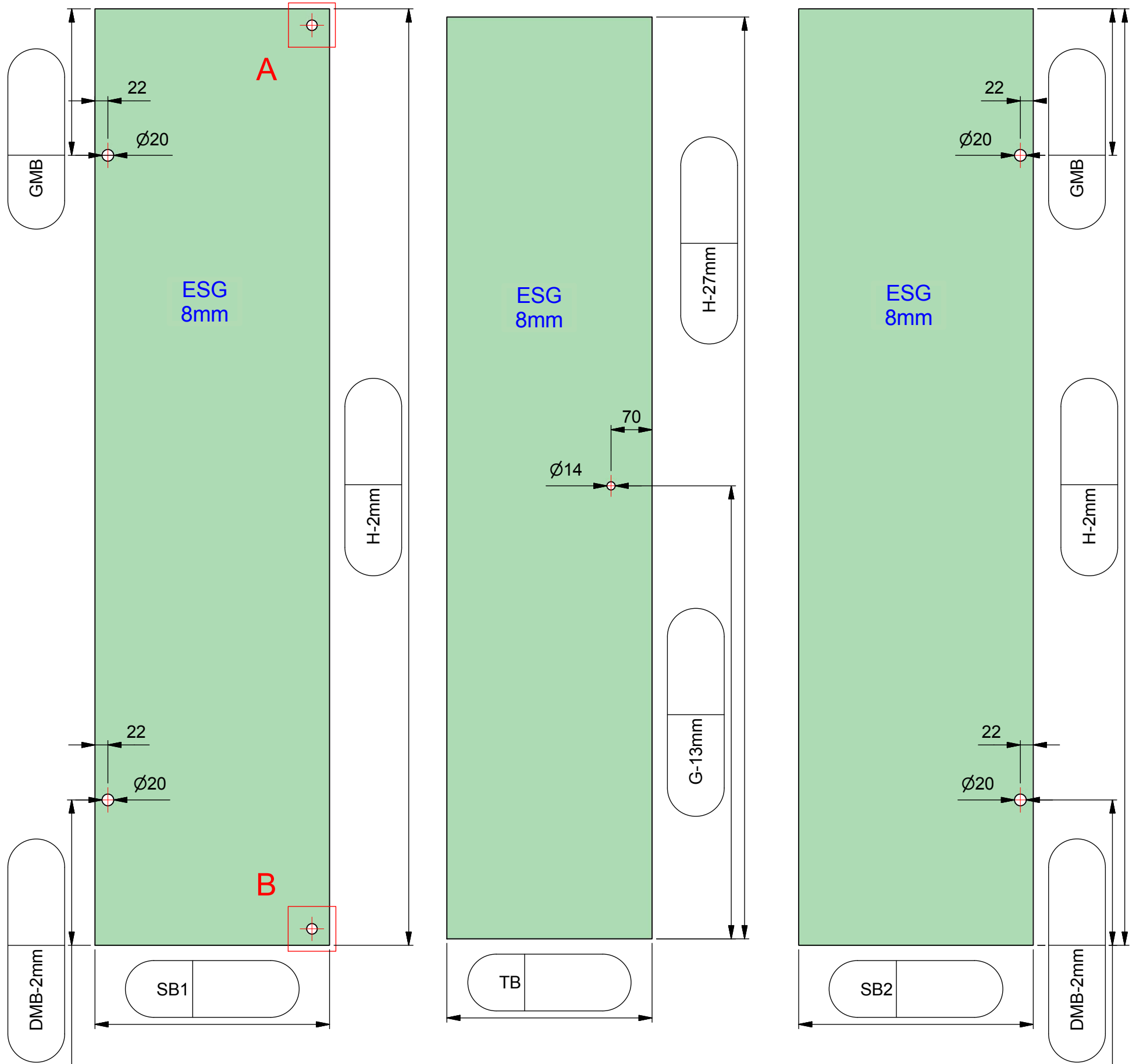
Glasart: ESG klar

Kanten umlaufend geschliffen und poliert

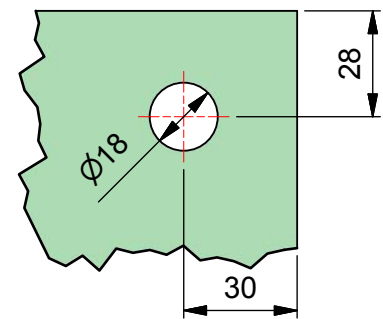
Für Anwendung mit Beschlag: **8190ZN-BS**

Glasstärke Seitenteil: 8mm

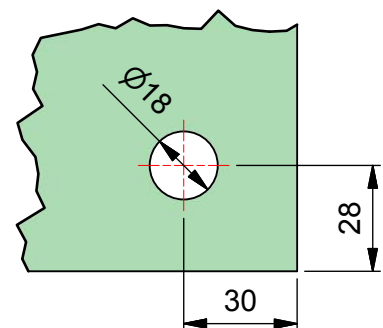
Glasstärke Türflügel: 8mm



A



B



ESG klar gefertigt nach DIN EN14428 (Duschglas). Ein entsprechender Nachweis(Stempel) ist erforderlich. Kanten umlaufend geschliffen und poliert. Alle Ecken stoßen oder leicht runden.