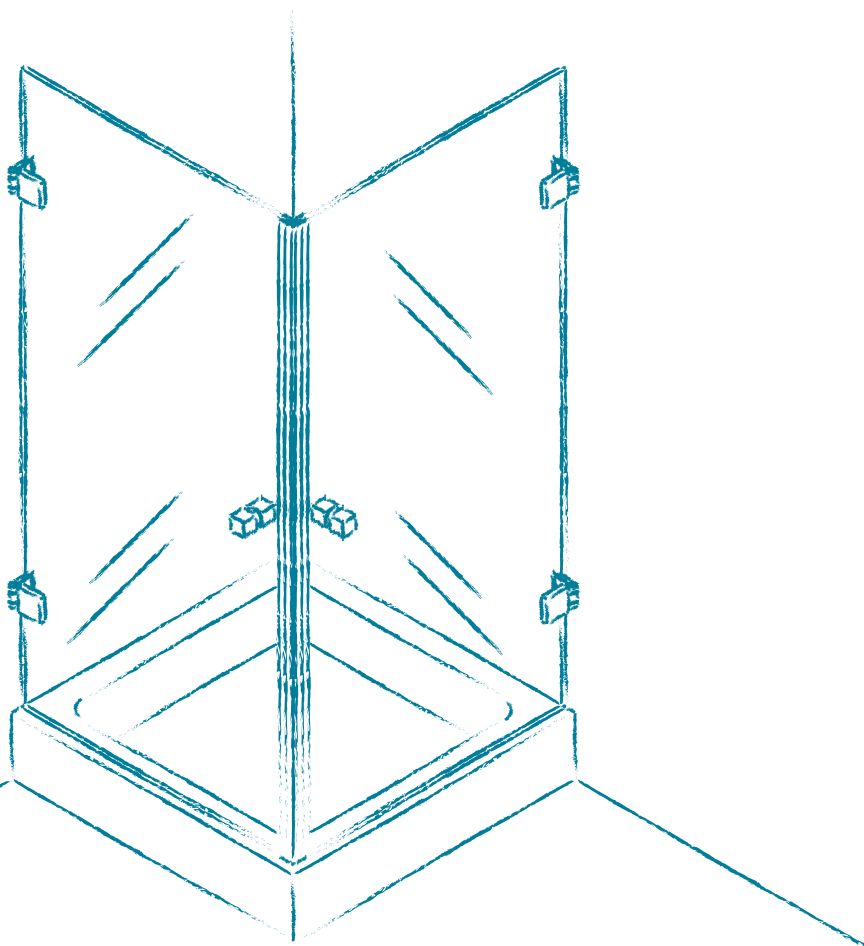


PLANUNGSHANDBUCH PLANNING MANUAL




 BF 112 Technische Dokumentation | Technical documentation

Technische Daten

- Pendeltürbeschläge (nach innen/außen öffnend)
- mehrfach und stufenlos einstellbare Nullstellung
- Selbstschließfunktion ab 20° (innen/außen)
- nicht sichtbare Verschraubung
- nicht sichtbare Kapfenbefestigung
- max. Tragfähigkeit (2 Beschläge): 45 kg
- optimiert für den Einsatz ohne Dichtung
- Türen bleiben bei 90° Stellung stehen (innen/außen)
- Grundmaterial: Messing
- Glasdicke:
 - 8 mm (Standard),
 - 10 mm (mit extra Zwischenlage, Art.-Nr. 72.036)
- Standardoberflächen:
 - Sonderfarbe (399)
 - glanzverchromt (501)
 - ähnl. Niro matt (507)
 - velour verchromt (513)


Weitere technische Informationen und Montageanleitungen auf Anfrage.

Technical data

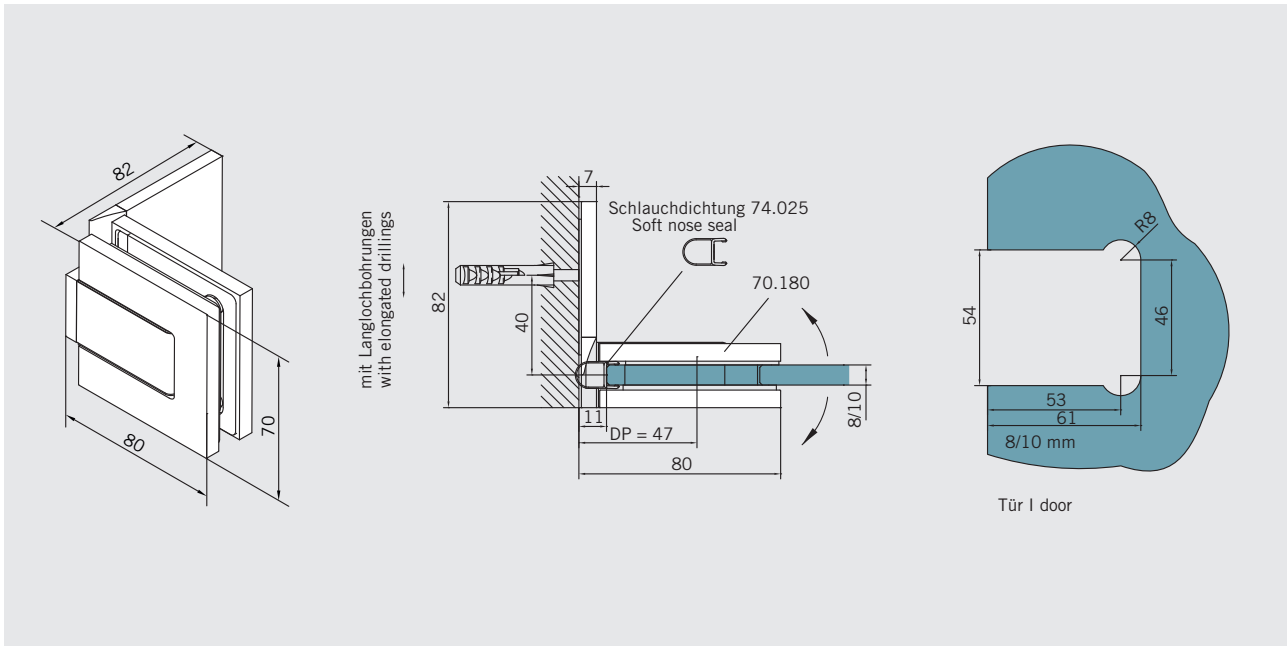
- Double-action door (inward/outward opening)
- Adaptable and infinitely variable zero positioning
- Self-closing at 20° (inward/outward)
- Non-visible fixing
- Invisible cap mount
- Max loading capacity (2 fittings) 45 kg
- Optimized for the use without seals
- Doors stay open at 90° (inward/outward)
- Basic material: brass
- Glass thickness:
 - 8 mm (standard),
 - 10 mm (with add gaskets, Art. No. 72.036)
- Standard finishes:
 - Special coated colour (399)
 - Polished chromed (501)
 - Sim. satin stainless steel (507)
 - Velour chromed (513)

Further technical information and installation instructions will be supplied on request.

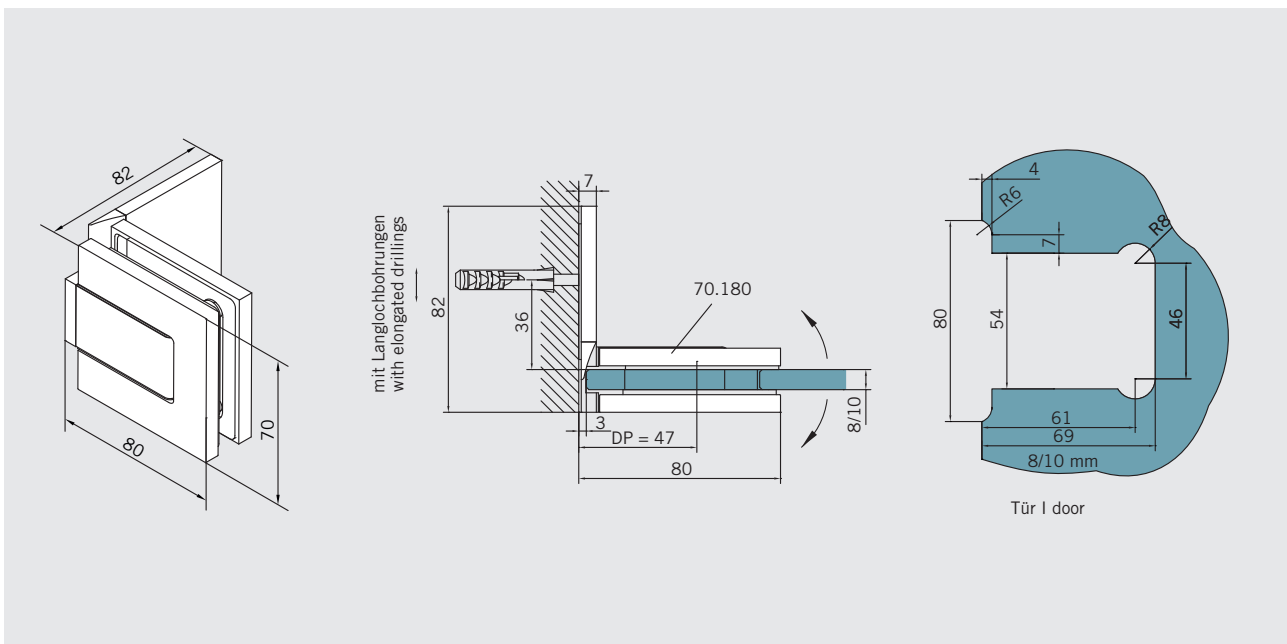



Art.-Nr. 70.180 Art. No. 70.180	Bezeichnung Description	Glasdicke Glass Thickness	Gewicht Weight	Hinweis Note
	Band Glas/Wand, mit einseitiger Anschraubplatte Wandbefestigung mit Langlochbohrungen Hinge glass/wall, with single-sided screw plate Wall fixing with elongated drillings	8/10 mm	0,94 kg	Maße/Dichtprofile gelten für 8 mm Glas Measurements/seals valid for 8 mm glass

mit Dichtung | with seals

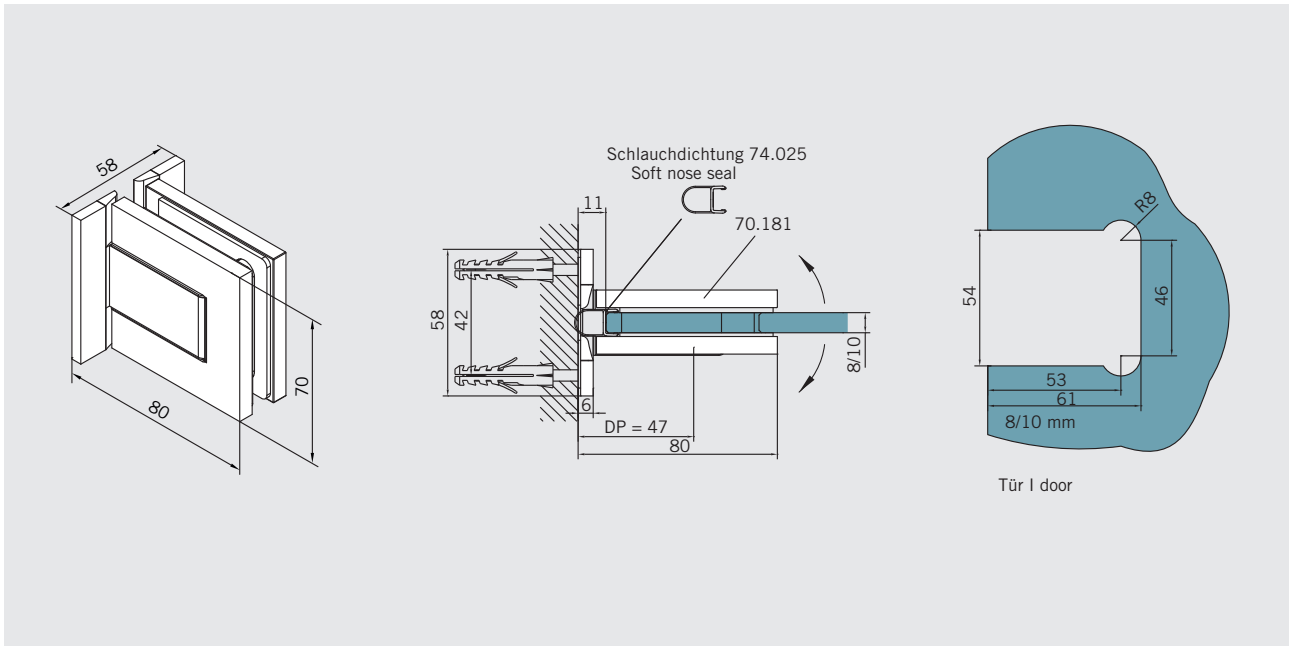


ohne Dichtung | without seals

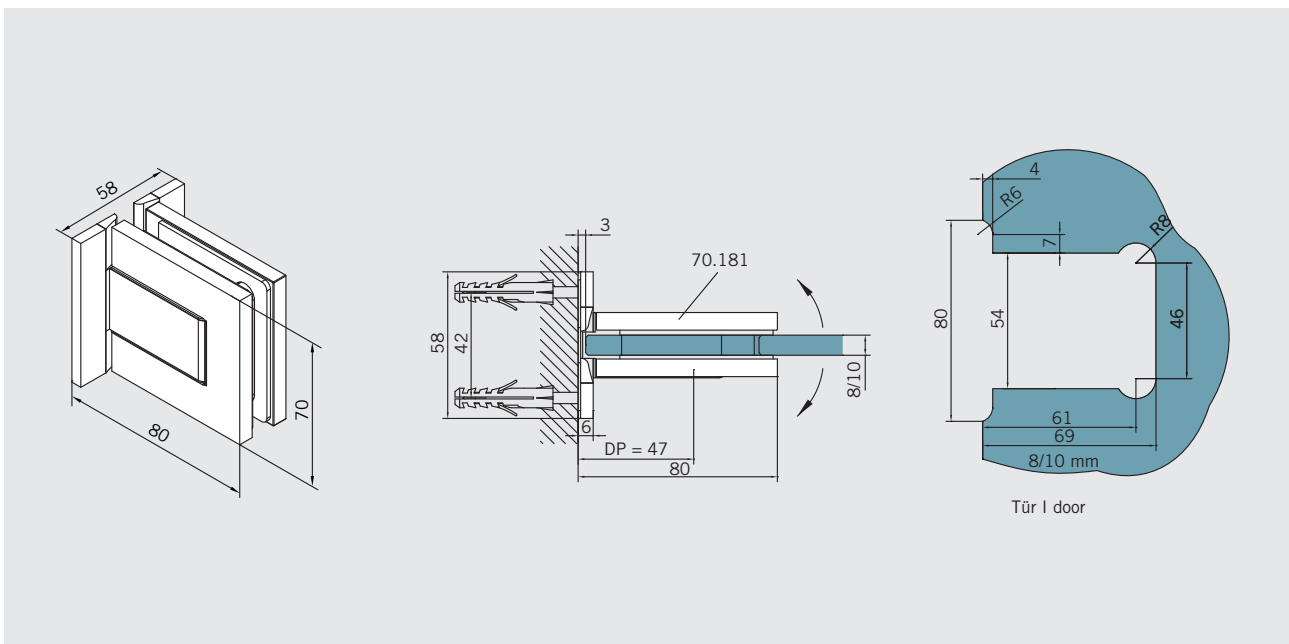


Art.-Nr. 70.181 Art. No. 70.181	Bezeichnung Description	Glasdicke Glass Thickness	Gewicht Weight	Hinweis Note
	Band Glas/Wand, mit beidseitiger Anschraubplatte Hinge glass/wall, with double-sided screw plate	8/10 mm	0,82 kg	Maße/Dichtprofile gelten für 8 mm Glas Measurements/seals valid for 8 mm glass

mit Dichtung | with seals

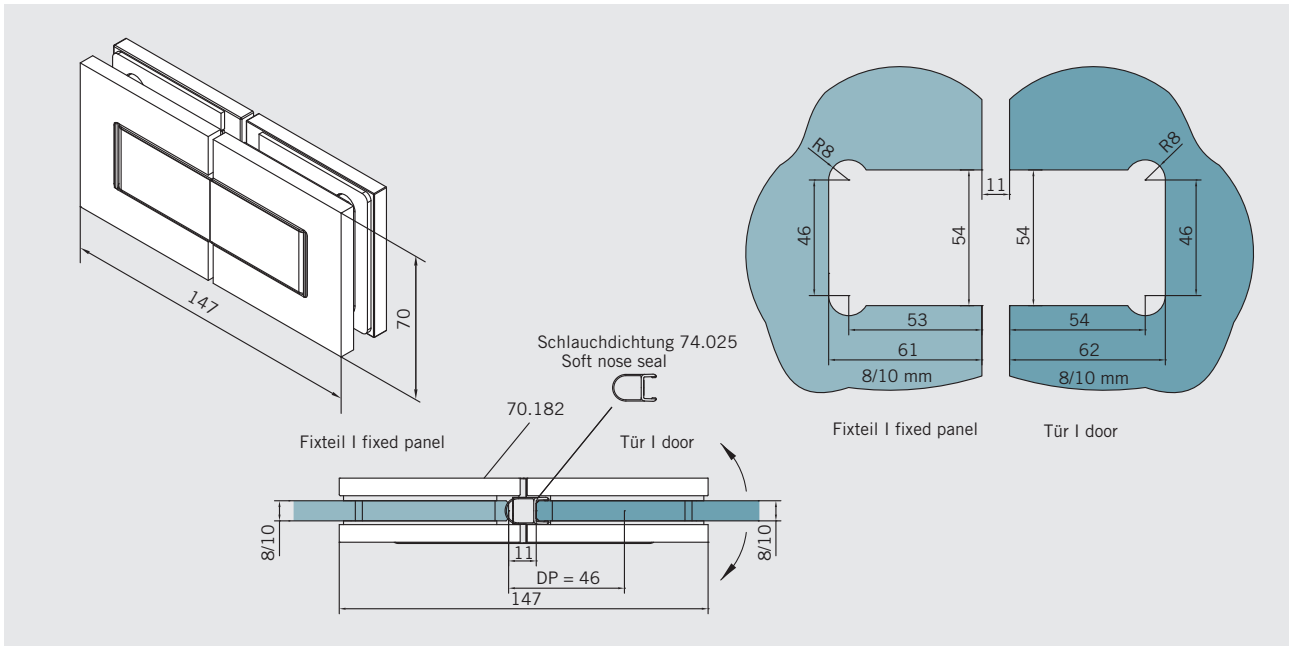


ohne Dichtung | without seals

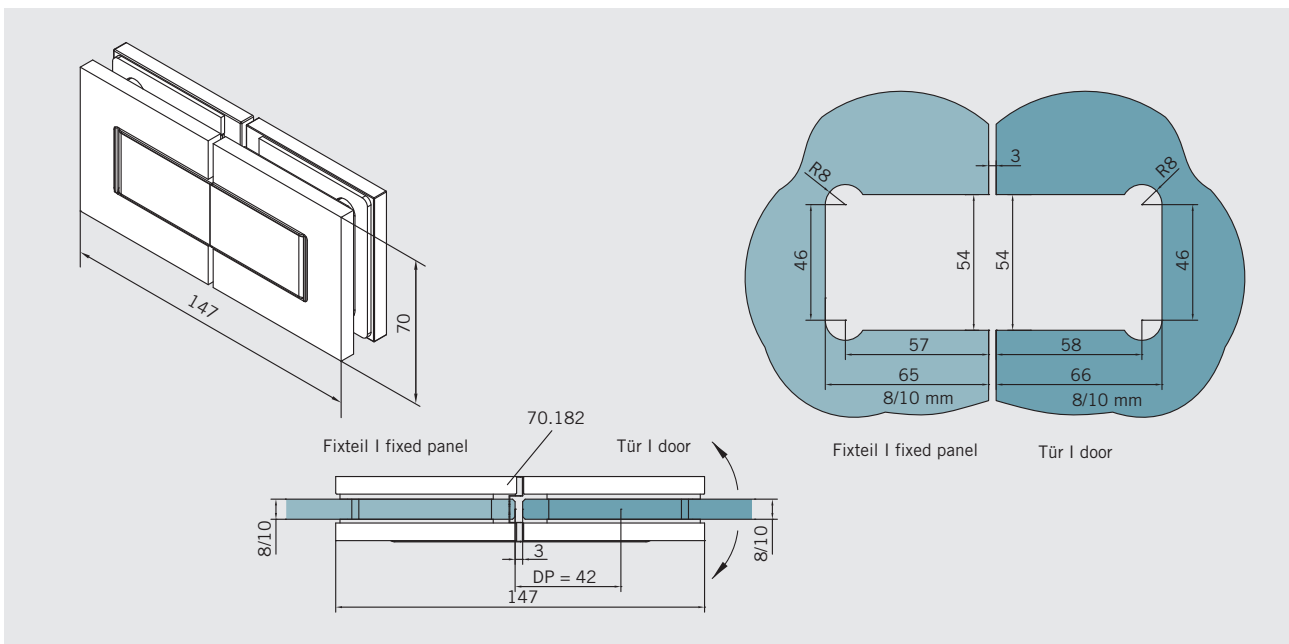



Art.-Nr. 70.182 Art. No. 70.182	Bezeichnung Description	Glasdicke Glass Thickness	Gewicht Weight	Hinweis Note
	Band Glas/Glas 180° Hinge glass/glass 180°	8/10 mm	1,50 kg	Maße/Dichtprofile gelten für 8 mm Glas Measurements/seals valid for 8 mm glass

mit Dichtung | with seals

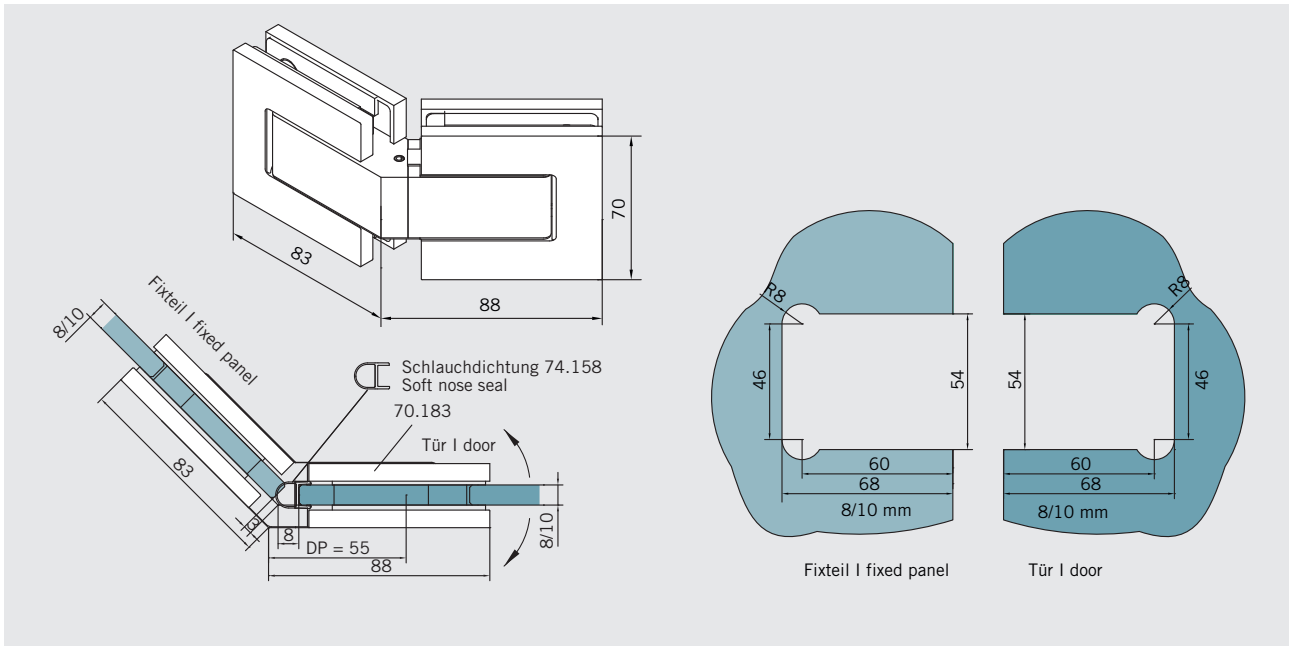


ohne Dichtung | without seals

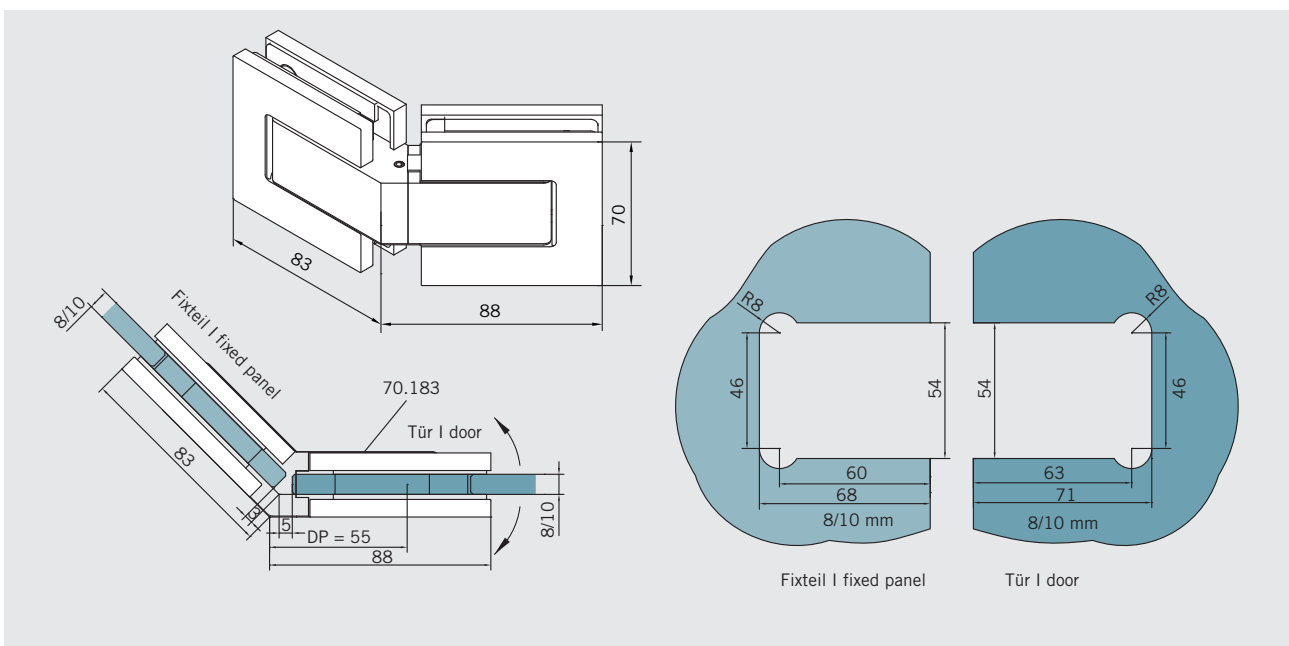


Art.-Nr. 70.183 Art. No. 70.183	Bezeichnung Description	Glasdicke Glass Thickness	Gewicht Weight	Hinweis Note
	Band Glas/Glas 135° Hinge glass/glass 135°	8/10 mm	1,56 kg	Maße/Dichtprofile gelten für 8 mm Glas Measurements/seals valid for 8 mm glass

mit Dichtung | with seals

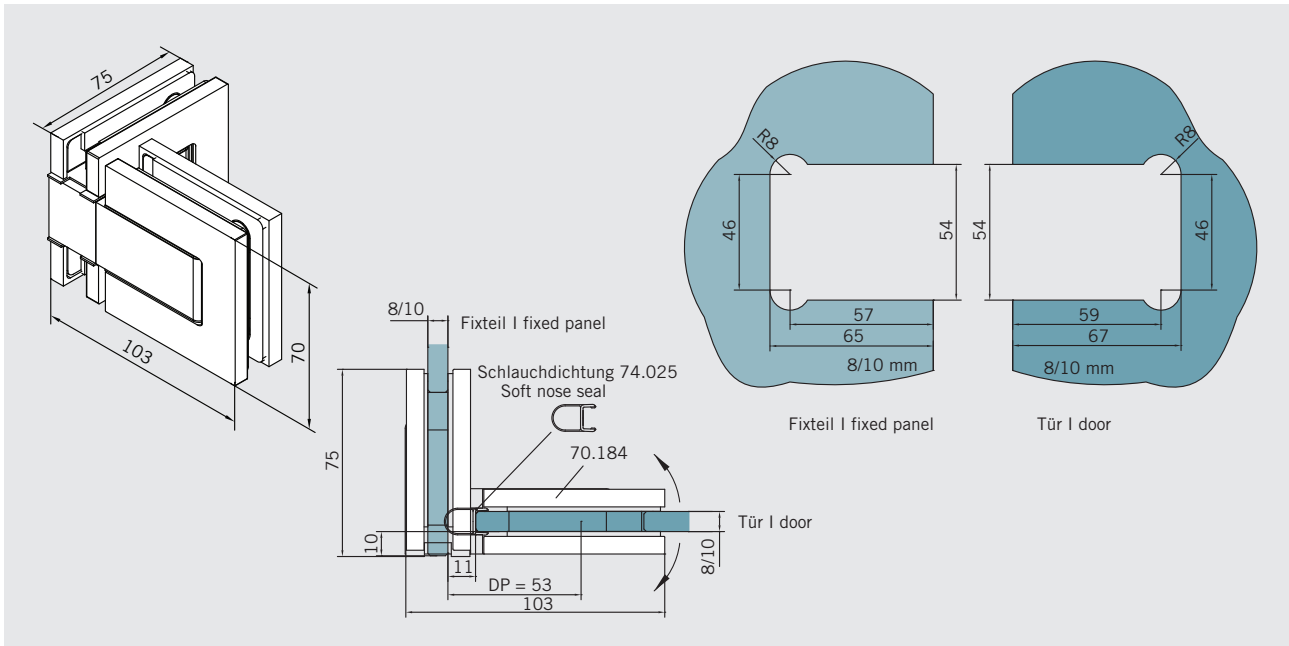


ohne Dichtung | without seals

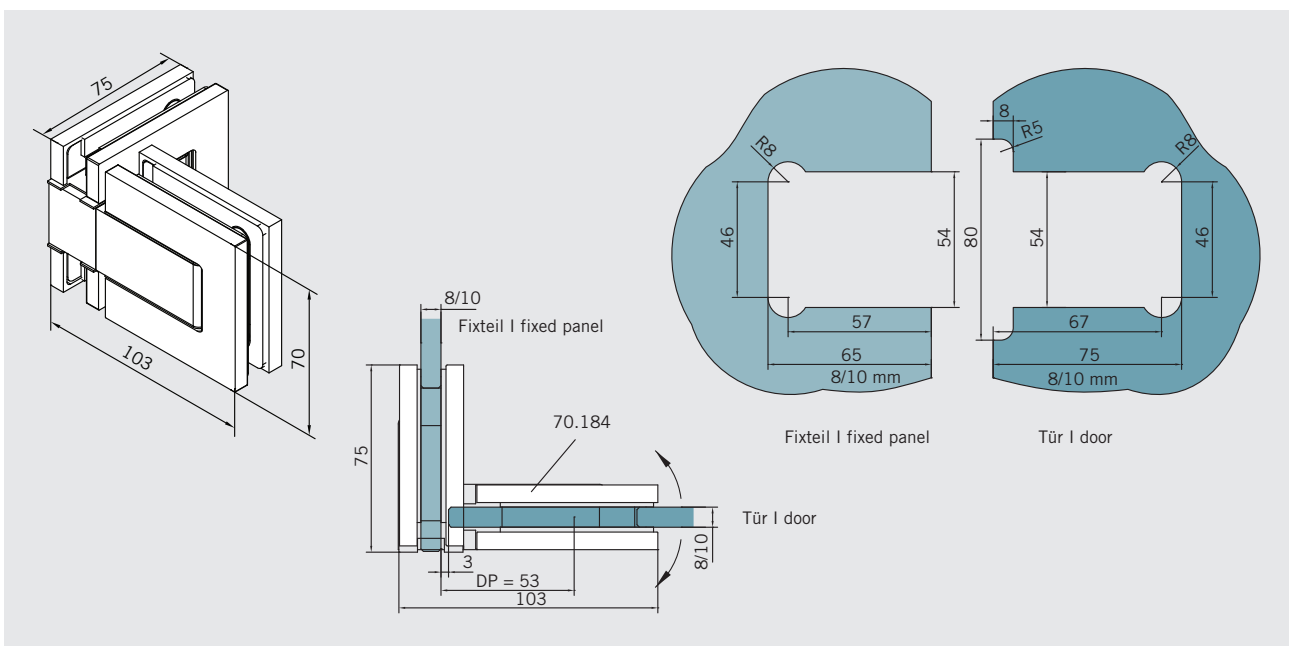



Art.-Nr. 70.184 Art. No. 70.184	Bezeichnung Description	Glasdicke Glass Thickness	Gewicht Weight	Hinweis Note
	Band Glas/Glas 90° Hinge glass/glass 90°	8/10 mm	1,50 kg	Maße/Dichtprofile gelten für 8 mm Glas Measurements/seals valid for 8 mm glass

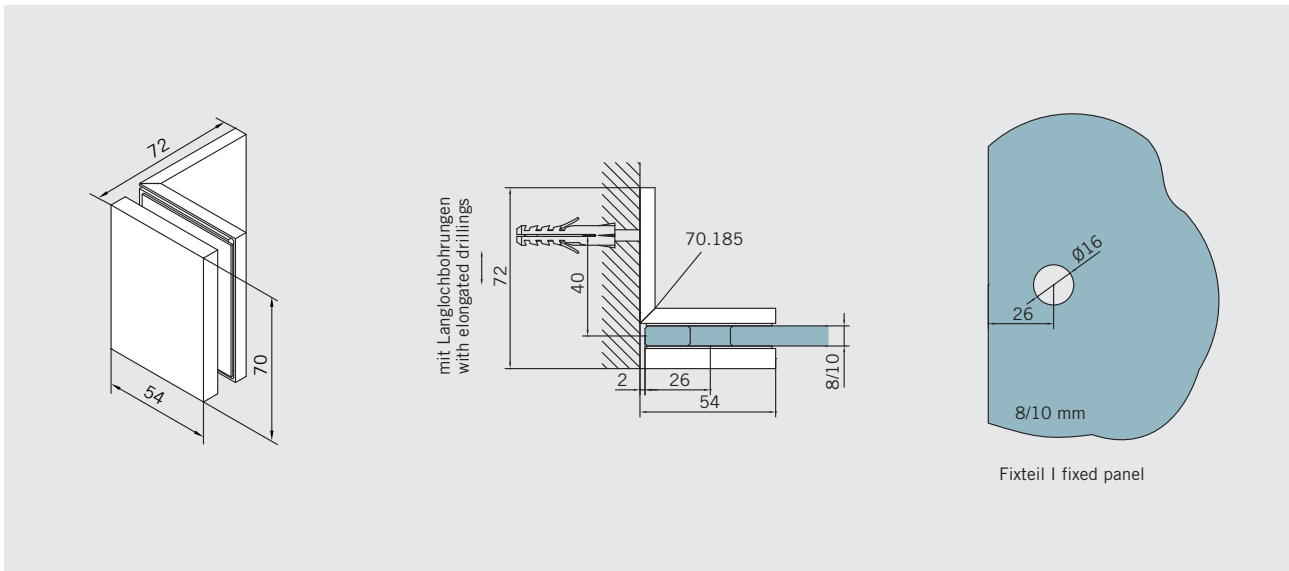
mit Dichtung | with seals




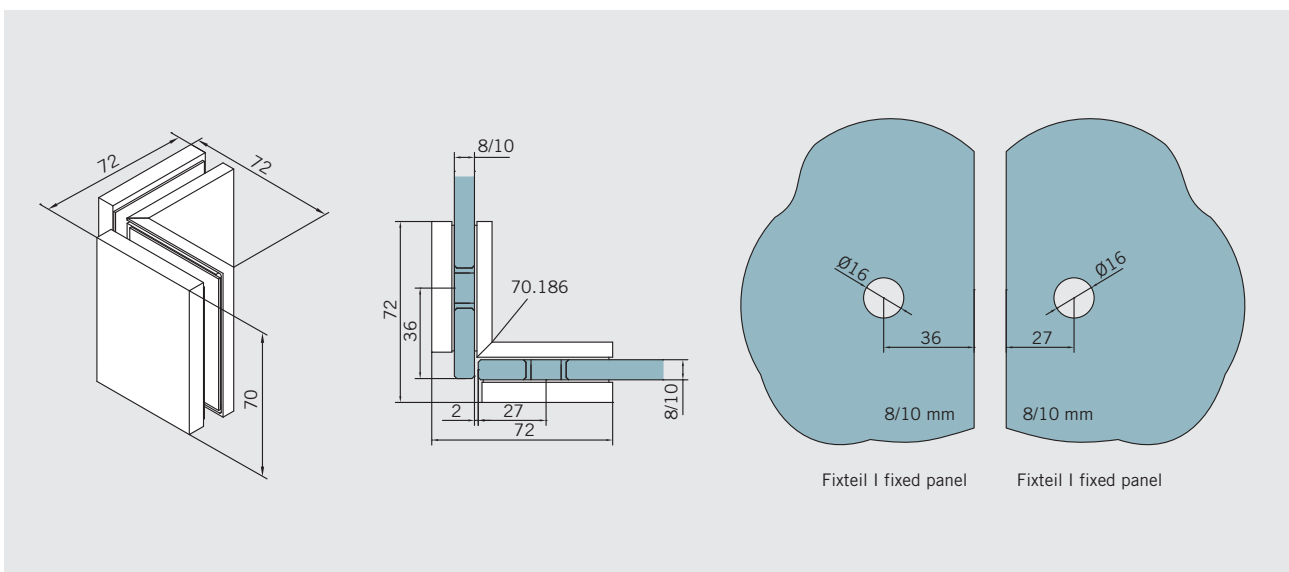
ohne Dichtung | without seals



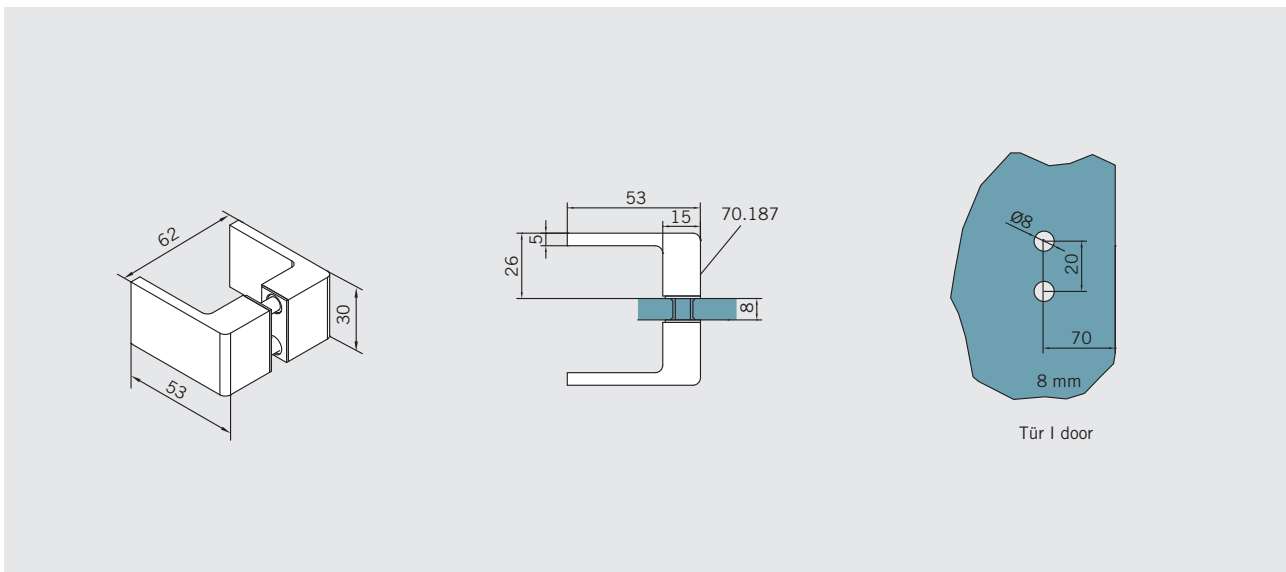
Art.-Nr. 70.185 Art.-No. 70.185	Bezeichnung Description	Glasdicke Glass Thickness	Gewicht Weight	Hinweis Note
	Winkel Glas/Wand 90° Wandbefestigung mit Langlochbohrung Bracket glass/wall 90° Wall fixing with elongated drillings	8/10 mm	0,52 kg	Maße/Dichtprofile gelten für 8 mm Glas Measurements/seals valid for 8 mm glass




Art.-Nr. 70.186 Art.-No. 70.186	Bezeichnung Description	Glasdicke Glass Thickness	Gewicht Weight	Hinweis Note
	Winkel Glas/Glas 90° Bracket glass/glass 90°	8/10 mm	0,80 kg	Maße/Dichtprofile gelten für 8 mm Glas Measurements/seals valid for 8 mm glass



Art.-Nr. 70.187 Art. No. 70.187	Bezeichnung Description	Glasdicke Glass Thickness	Gewicht Weight	Hinweis Note
	Türgriff Door handle	8 mm	0,22 kg	ESG 10mm: hier empfehlen wir den Türkнопf Quadrat 75.017 ESG 10mm: here we recommend the door knob square 75.017



Art.-Nr. 70.036 Art. No. 70.036	Bezeichnung Description	Glasdicke Glass Thickness	Gewicht Weight	Hinweis Note
	Set Zwischenlagen für Montage in Verbindung mit 10mm ESG Set gaskets for Installations with 10mm TSG	10 mm	0,099 kg	für Art.-Nr. 70.180, 70.181, 70.182, 70.183, 70.184

