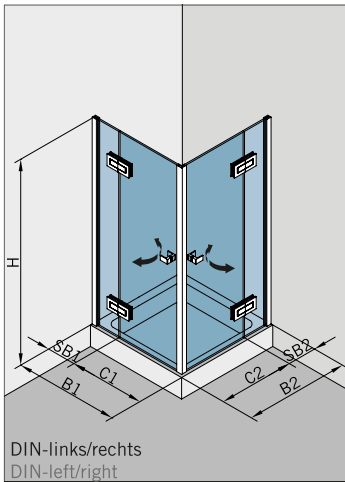
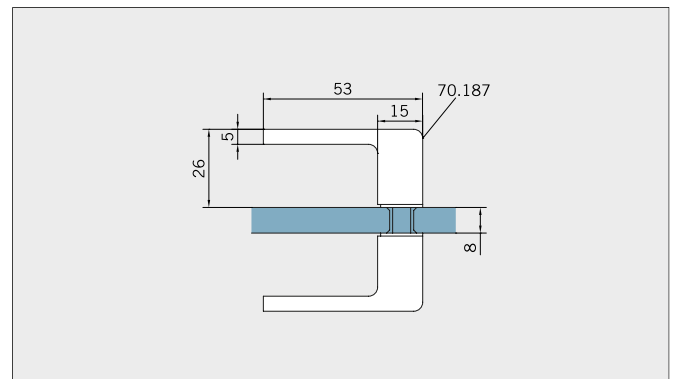
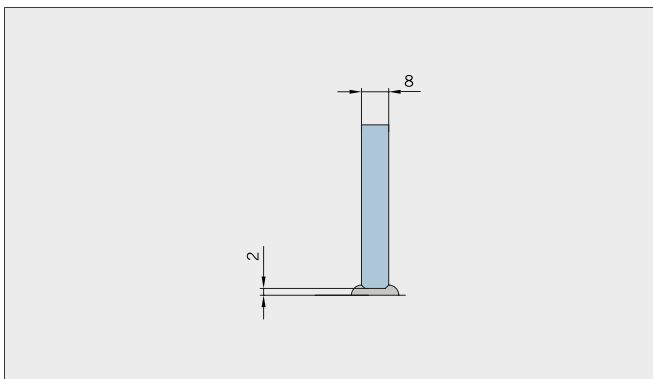
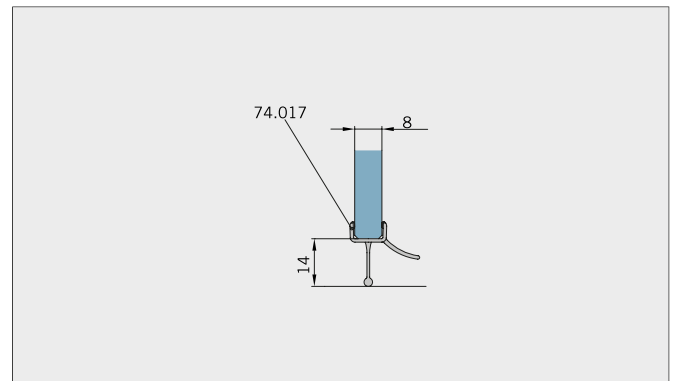
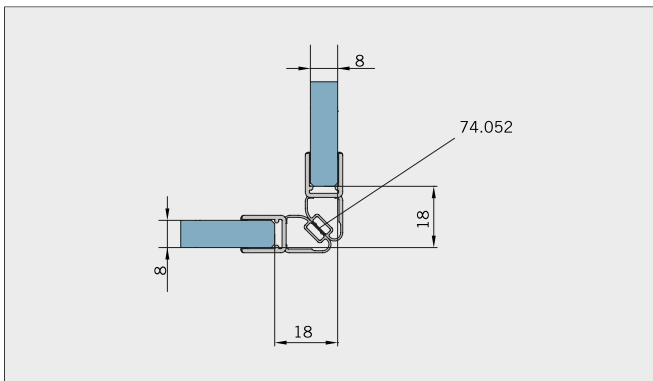
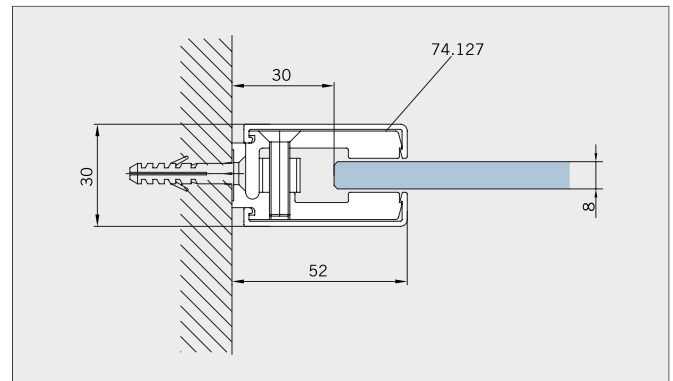
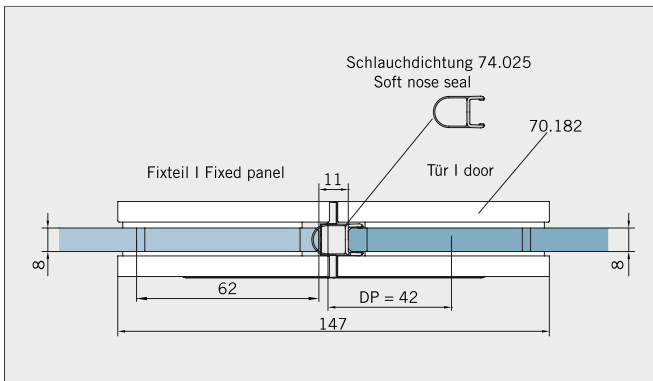


Typ(e) 220P



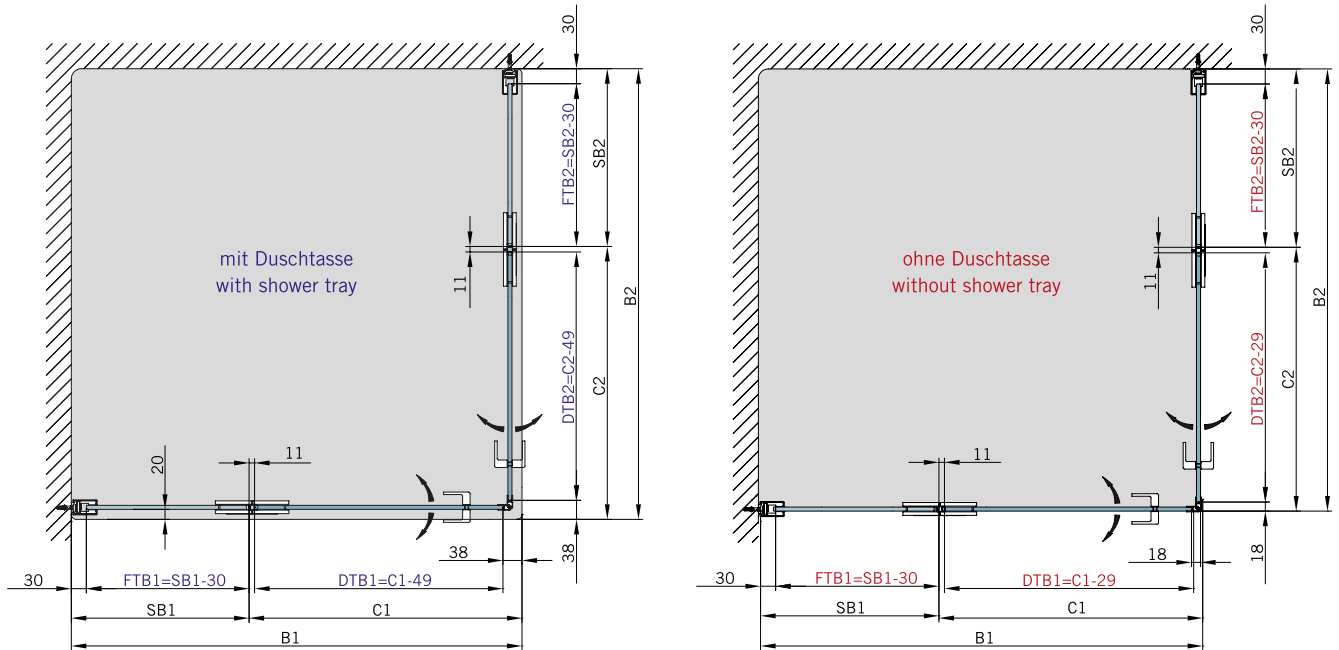
Art.-Nr. Art. No.	Bezeichnung	Description
70.182 4 (St. pce)	Band Glas/Glas 180°	Hinge glass/glass 180°
74.127 2 (St. pce)	Klemmprofil	Clamp profile
75.034 2 (St. pce)	Abdeckkappe für Klemmprofil 74.127	Cover cap for clamp profile 74.127
74.017 2 (St. pce)	Wasserabweiser, für 8 mm Glas	Water disperser, for 8 mm glass
74.052 1 (St. pce)	Magnetdichtung 90°, für 8 mm Glas	Magnetic seal 90°, for 8 mm glass
74.025 2 (St. pce)	Schlauchdichtung, für 8 mm Glas	Soft nose seal, for 8 mm glass
70.187 2 (St. pce)	Türgriff, für 8 mm Glas	Door handle, for 8 mm glass

Details



Typ(e) 220P

Draufsicht / Für Duschen **mit/ohne** Duschtasse / DIN-links/rechts
 Top view / For showers **with/without** shower tray / DIN-left/right



Glasbearbeitung / Aussenansicht / Für Duschen **mit/ohne** Duschtasse / DIN-links/rechts
 Glass preparation / view from outside / For showers **with/without** shower tray / DIN-left/right

