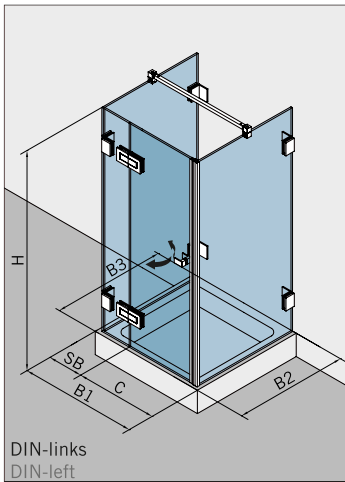
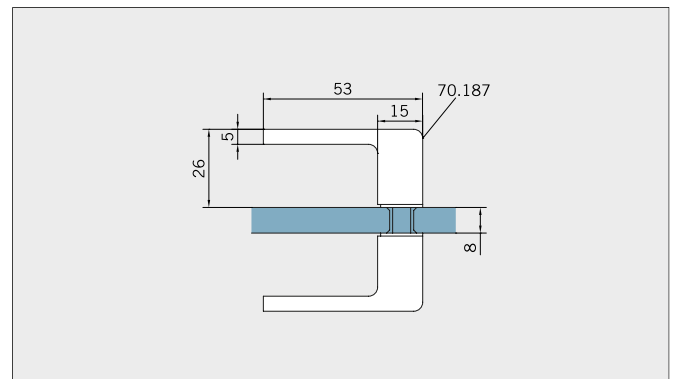
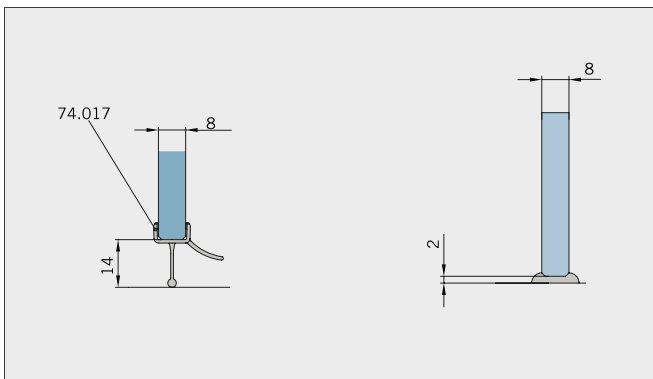
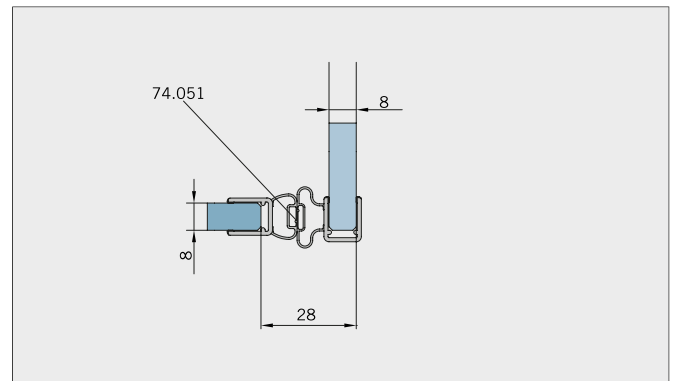
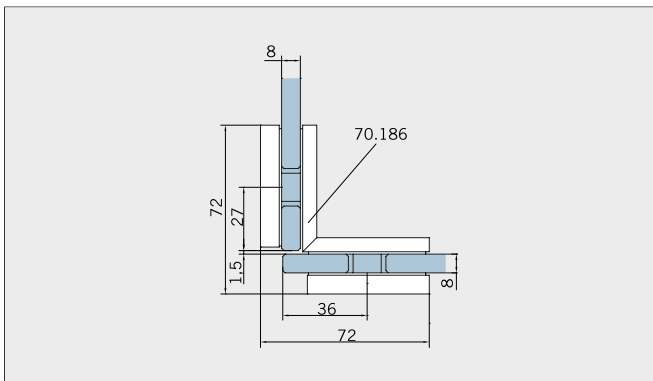
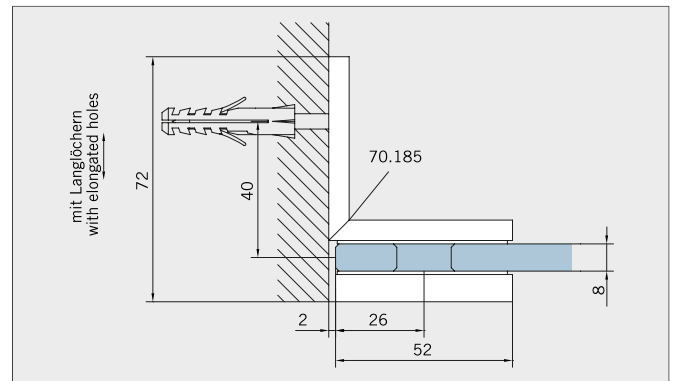
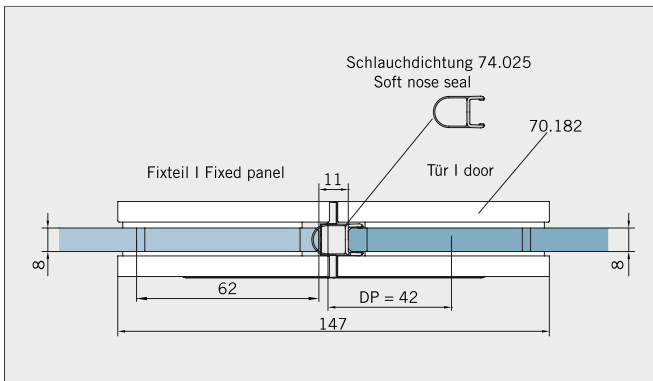


# Typ(e) 233W



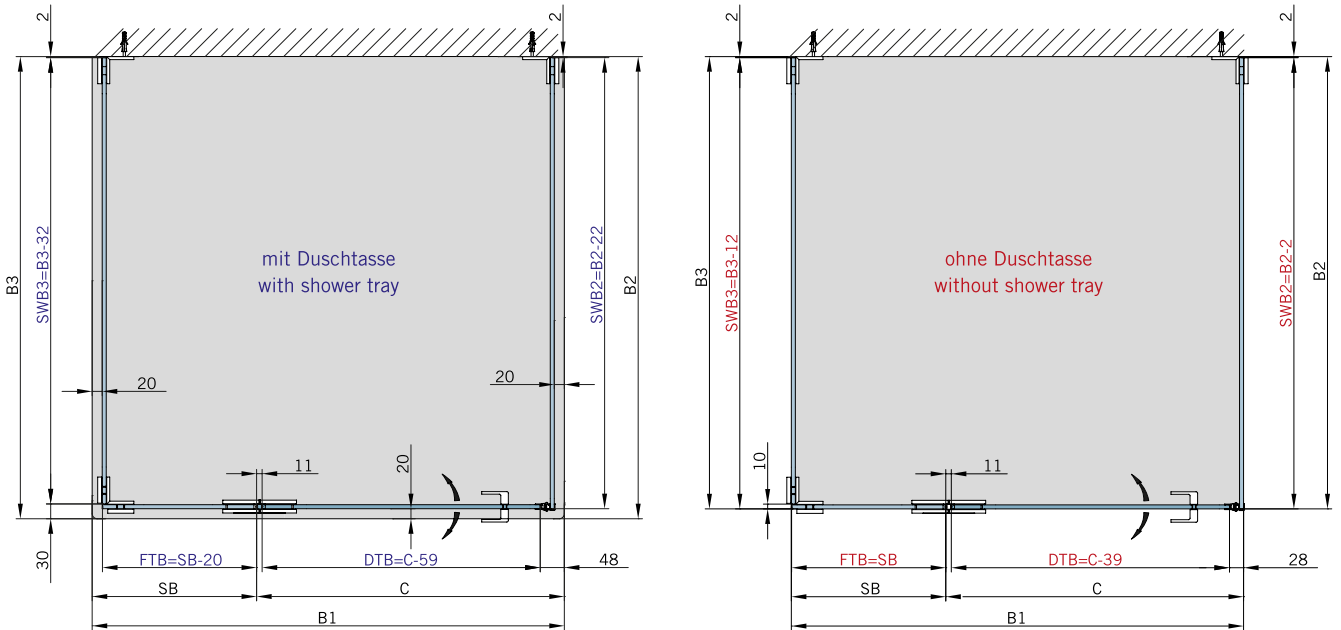
Art.-Nr.   Art. No.	Bezeichnung	Description
70.182 2 (St.   pce)	Band Glas/Glas 180°	Hinge glass/glass 180°
70.185 4 (St.   pce)	Winkel Glas/Wand 90°	Bracket glass/wall 90°
70.186 2 (St.   pce)	Winkel Glas/Glas 90°	Bracket glass/glass 90°
74.017 1 (St.   pce)	Wasserabweiser, für 8 mm Glas	Water disperser, for 8 mm glass
74.052 1 (St.   pce)	Magnetdichtung 90°, für 8 mm Glas	Magnetic seal 90°, for 8 mm glass
74.025 1 (St.   pce)	Schlauchdichtung, für 8 mm Glas	Soft nose seal, for 8 mm glass
70.187 1 (St.   pce)	Türgriff, für 8 mm Glas	Door handle, for 8 mm glass
75.046 1 (St.   pce)	Haltestange Glas/Glas (eckig)	Support bar glass/glass (rectangular)

## Details



# Typ(e) 233W

**Draufsicht** / Für Duschen **mit/ohne** Duschtasse / DIN-links (DIN-rechts spiegelbildlich)  
**Top view** / For showers **with/without** shower tray / DIN-left (DIN-right mirror-inverted)



**Glasbearbeitung** / Aussenansicht / Für Duschen **mit/ohne** Duschtasse / DIN-links (DIN-rechts spiegelbildlich)  
**Glass preparation** / view from outside / For showers **with/without** shower tray / DIN-left (DIN-right mirror-inverted)

