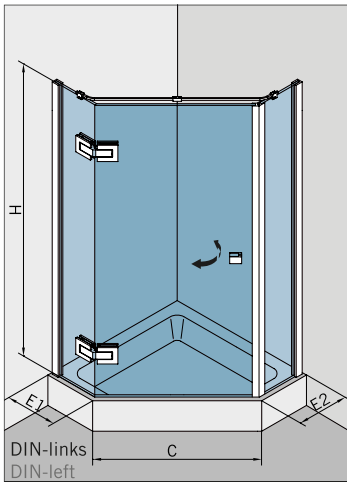
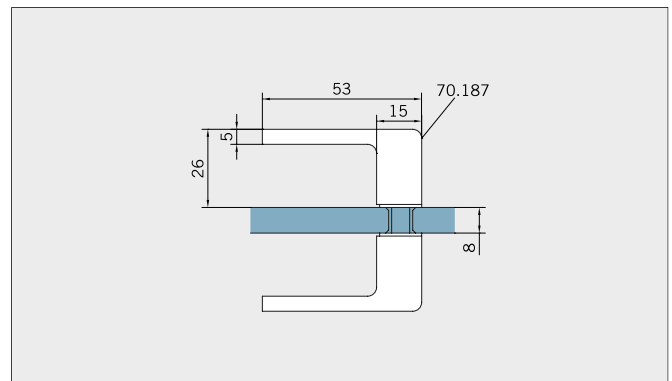
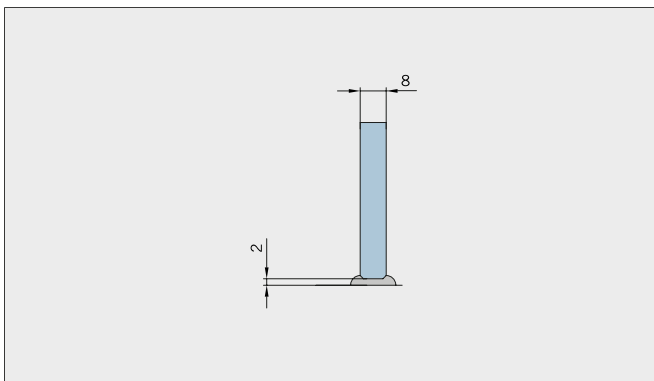
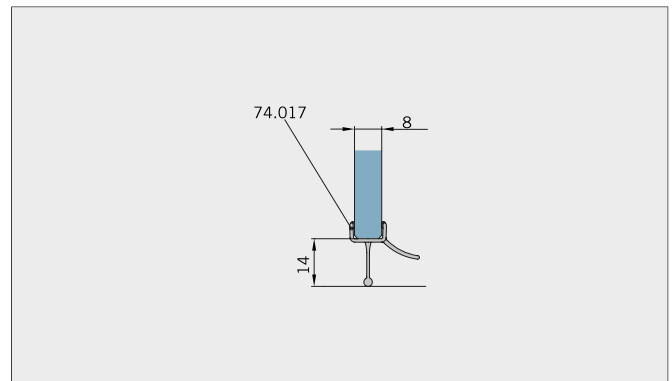
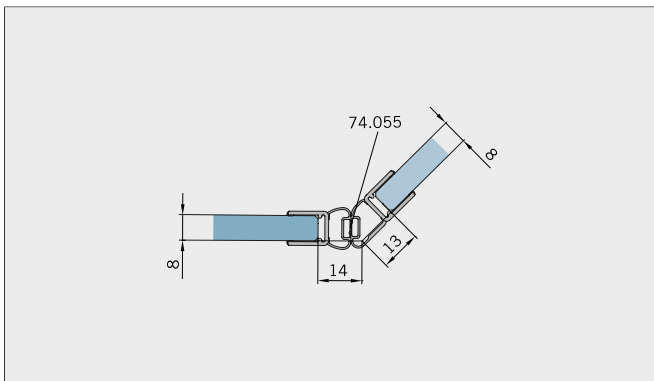
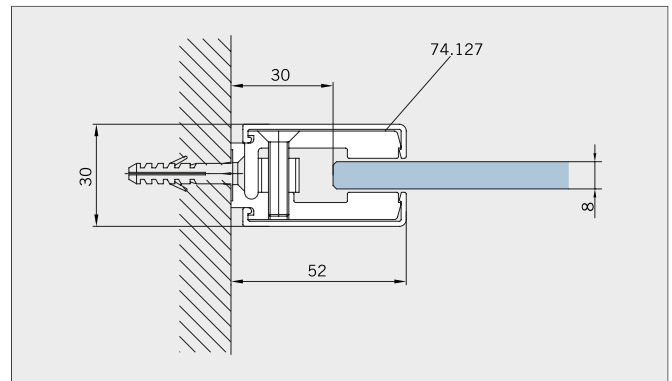
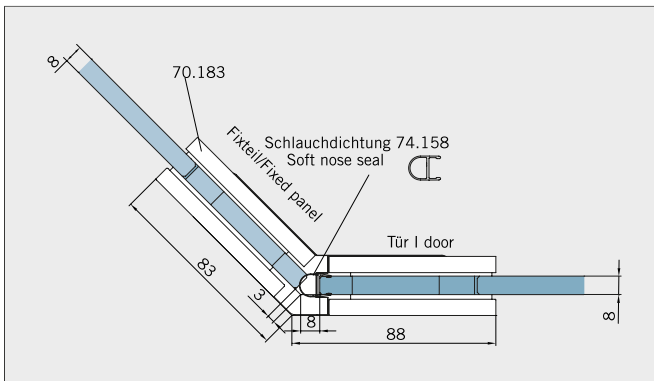


Typ(e) 255P



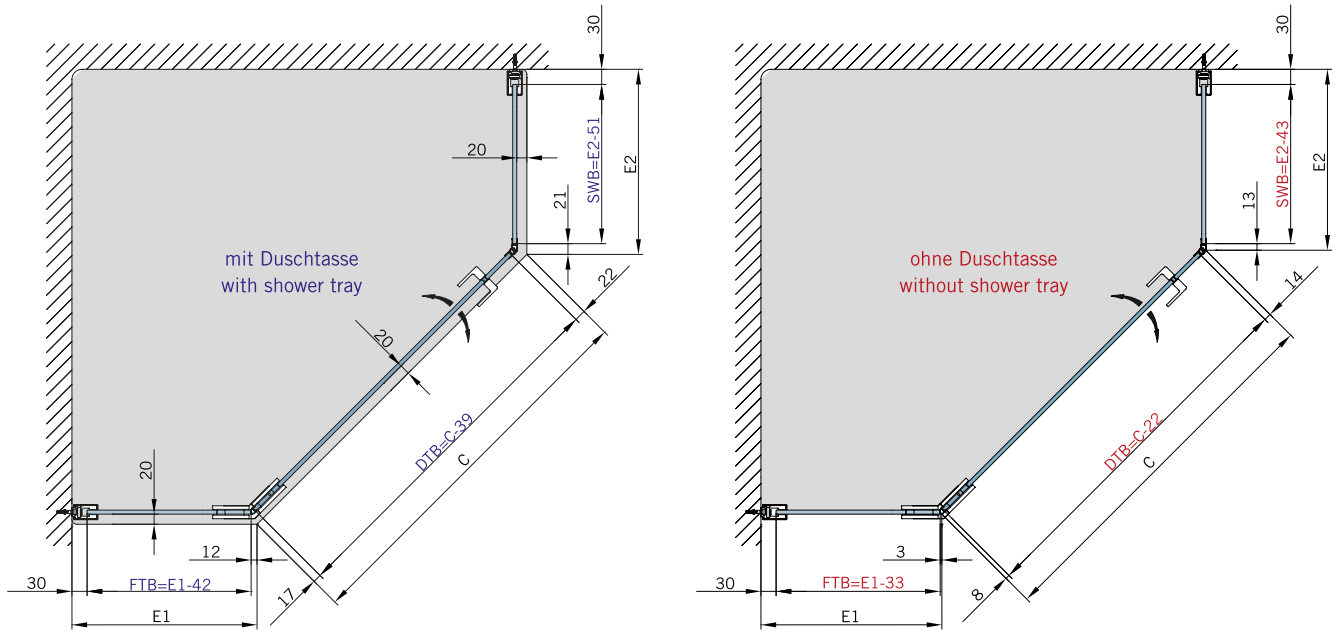
Art.-Nr. Art. No.	Bezeichnung	Description
70.183 2 (St. pce)	Band Glas/Glas 135°	Hinge glass/glass 135
74.127 2 (St. pce)	Klemmprofil	Clamp profile
75.034 2 (St. pce)	Abdeckkappe für Klemmprofil 74.127	Cover cap for clamp profile 74.127
74.017 1 (St. pce)	Wasserabweiser, für 8 mm Glas	Water disperser, for 8 mm glass
74.055 1 (St. pce)	Magnetdichtung 135° für Pendeltüren, für 8 mm Glas	Magnetic seal 135° for double-action doors, for 8 mm glass
74.158 1 (St. pce)	Schlauchdichtung, für 8 mm Glas	Soft nose seal, for 8 mm glass
70.187 1 (St. pce)	Türgriff, für 8 mm Glas	Door handle, for 8 mm glass
75.060 1 (St. pce)	Haltestange Glas/Glas (eckig), ohne Türanschlag	Support bar glass/glass (rectangular), without door stop

Details



Typ(e) 255P

Draufsicht / Für Duschen **mit/ohne** Duschtasse / DIN-links (DIN-rechts spiegelbildlich)
Top view / For showers **with/without** shower tray / DIN-left (DIN-right mirror-inverted)



Glasbearbeitung / Aussenansicht / Für Duschen **mit/ohne** Duschtasse / DIN-links (DIN-rechts spiegelbildlich)
Glass preparation / view from outside / For showers **with/without** shower tray / DIN-left (DIN-right mirror-inverted)

