



We Build the Invisible



Biloba UNICA SLIM

Cerniera chiudiporta oleodinamica
con chiusura automatica

Oildynamic door closer hinge with automatic closing

Bisagra hidráulica con cierre automático

Charnière hydraulique avec système de fermeture intégré

Band mit integriertem Türschließer mit automatische Schließung

colcomgroup.it

follow us on    

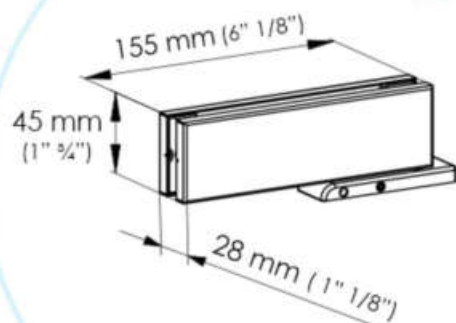
webuildtheinvisible.com

follow us on    

Biloba Unica SLIM

la NUOVA Cerniera chiudiporta oleodinamica
con chiusura automatica

New oildynamic door closer hinge with automatic closing



**Più piccola!
Più compatta!**

*Smaller!
More compact!*



Unica Slim è la nuova cerniera chiudiporta oleodinamica con chiusura automatica.

Caratteristiche :

- Dimensioni ridotte e design essenziale
- La velocità è preimpostata ed è possibile rallentarla
- Applicazioni in ambienti interni
- Regolazione del punto zero
- Regolazione dell'allineamento a filo pavimento della porta
- Copertine di finitura ad aggancio rapido
- Covers realizzate in acciaio inox satinato e lucido

Con un ottimo rapporto qualità prezzo, Unica Slim viene venduta in abbinamento alla cerniera superiore (1006E20/27) delle stesse dimensioni. Efficacia tecnica, innovazione e design in un'unica ed esclusiva cerniera chiudiporta..



106E 20/27
Cerniera superiore
Upper hinge

Unica Slim is the new oildynamic door closer hinge with automatic closing.

Features:

- Reduced dimensions and minimal design;
- Closing speed is pre-set and it is possible to make it slower;
- Suitable for inner applications;
- 0° point regulation;
- Turning point regulation;
- Quick-fixation finishing covers;
- Satin and polished stainless steel covers.



106E 10
Cerniera a terra
Bottom hinge

With an excellent quality-price ratio, Unica Slim is sold in combination with the related upper hinge (106E20/27), which has the same dimensions.

Le nostre cerniere oleodinamiche hanno ottenuto dal TÜV la certificazione EN 1154 che le equipara a tutti gli effetti a dei chiudiporta pur avendo un rendimento ben superiore (oltre il 90% per le cerniere contro il 50-60% dei tradizionali chiudiporta).

The our hydraulic hinges got TÜV certification EN 1154 that levels them to all intents and purposes to floor springs, even if they have a higher performance (over 90% for the hinges vs 50-60% of traditional floor springs).



ES

Biloba Unica SLIM
Nuova bisagra hidráulica con cierre automático

Unica Slim es la nueva bisagra hidráulica con cierre automático de la puerta.

Características:

- La velocidad de cierre es predeterminada, y es posible ralentizarla;
- Dimensiones reducidas y diseño minimalista;
- Apta para aplicaciones interiores;
- Regulación del punto 0°;
- Regulación eje de giro de la puerta;
- Tapas de retoque con enganche rápido;
- Tapas producidas en acero inoxidable satinado o brillo.

Con un excelente relación calidad/precio, Unica Slim se vende en combinación con la bisagra superior de las mismas dimensiones (106E20/27).

FR

Biloba Unica SLIM
Nouvelle charnière hydraulique avec système de fermeture intégré

Unica Slim est la nouvelle charnière hydraulique avec système de fermeture intégré.

Caractéristiques :

- *la vitesse de fermeture est prédéterminée et peut être ralentie*
- *dimensions réduites et design essentiel*
- *application dans des environnements intérieurs*
- *réglage du point 0°*
- *Régulation axe de la portae*
- *couvercles en finition avec couplage rapide*
- *couvercles en acier inox brillant ou satiné*

Avec un excellent rapport qualité-prix, Unica Slim est vendue en combinaison avec la charnière supérieure (106E20/27) avec les mêmes dimensions. Efficacité technique, innovation et design dans une charnière unique et exclusive.

DE

Biloba Unica SLIM
Neue Band mit integriertem Türschließer mit automatische Schließung

Unica Slim ist das neue Band mit integriertem Türschließer mit automatische Schließung.

Merkmale:

- Die Schließgeschwindigkeit ist vorbestimmt und kann verlangsamt werden
- Geringe Größe und essenzielles Design
- Anwendung in Innenbereichen
- 0°-Punkt-Regulierung
- Regulierung Axis der Tür
- Kappen mit Schnellkupplung
- Kappen aus Edelstahl - glänzend und satiniert

Mit einem ausgezeichneten Preis-Leistungs-Verhältnis wird Unica Slim in Kombination mit dem oberen Band (106E20/27), der gleichen Abmessungen verkauft. Technische Effizienz, Innovation und Design in einem einzigartigen und exklusiven Türschließer.



We Build the Invisible

Colcom Group S.p.A.

Tel. (+39)0302532008 - (+39)0302530289

Fax. (+39)0302534707

colcomgroup.it

Via degli Artigiani, n° 56 int.1 - 25075 Nave (Brescia) - Italy

We Build the Invisible

