



MUTO



Technikprospekt 2016

MUTO Comfort





INHALT

Allgemeine Informationen

Montagevorteile

Clamp&Glue Technologie

Programmübersicht

Profi Iquerschnitte

Umsetzbare Flügelbreiten

6–19

MUTO Comfort M – 50

– Typendarstellung

– Komplett-Sets

– Einzelkomponenten

20–25

MUTO Comfort L – 80

– Typendarstellung

– Komplett-Sets

– Einzelkomponenten

26–41

MUTO Comfort XL – 80/150

– Typendarstellung

– Komplett-Sets

– Einzelkomponenten

42–59

MUTO Comfort

Self-Closing – 120

– Typendarstellung

– Komplett-Sets

– Einzelkomponenten

60–73

Griffstangen

Griffmuscheln

LM-Wandanschlussprofil

Rahmensystem MR 22/28

Sicherheitsrelevante Informationen

74–93



ALLGEMEINE INFORMATIONEN

MUTO Comfort

Den unterschiedlichen Ansprüchen angepasste Systeme bei grundsätzlich modularem Aufbau!

Gewichtsklassen

- 50 kg
- 80 kg
- 150 kg

Bewegungshäufigkeit, Langlebigkeit

- ≥ 100.000 Zyklen
- 50-kg-Variante
- 80-kg-Variante
- ≥ 200.000 Zyklen
- 80/150-kg-Variante
- Self-Closing

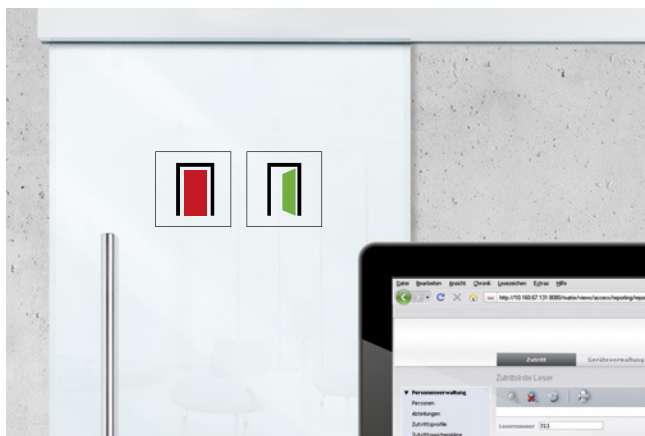
DORMOTION. Genießen Sie die Ruhe.



Unsichtbare Verriegelung. Nichts stört.



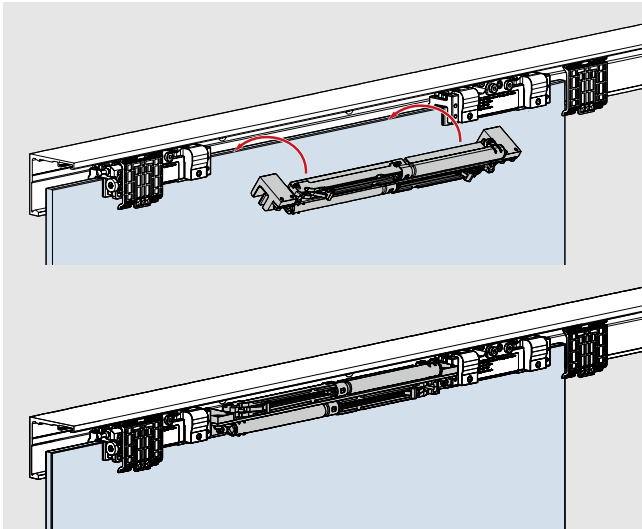
Statusindikator. Alles unter Kontrolle.



Self-Closing. Einfach mühelos.

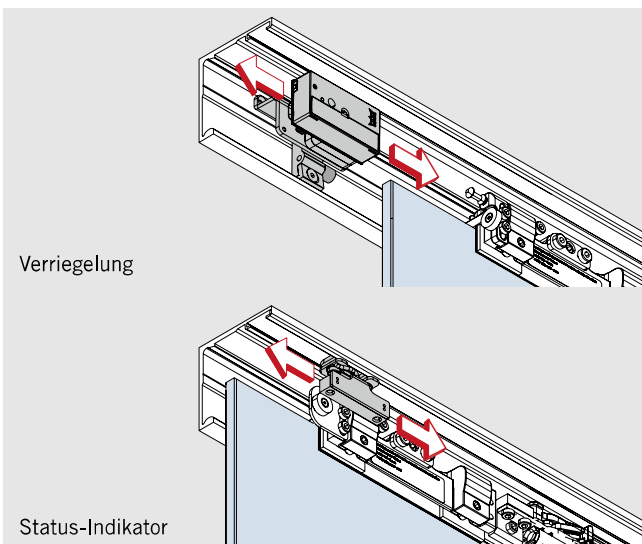
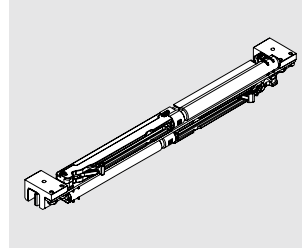


NACHRÜSTBAR UND SICHER



DORMOTION (Dämpfungsmechanismus)

- Nachrüstbar in bestehenden Anlagen (ohne Demontage)
- Gilt für folgende Comfort Systeme:
MUTO Comfort M
MUTO Comfort L
MUTO Comfort XL



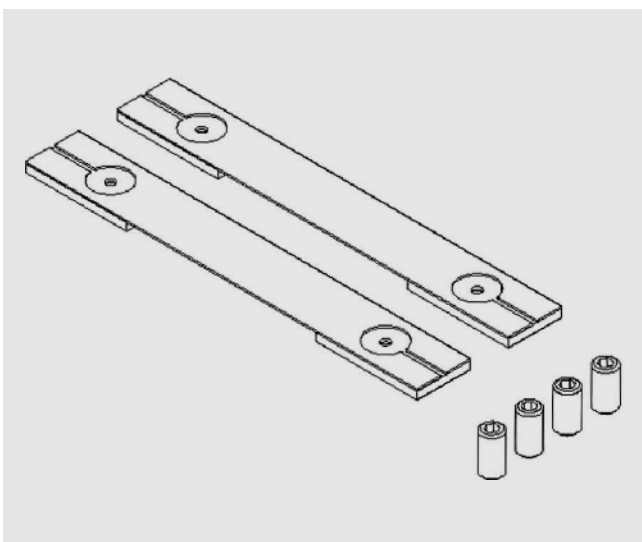
Integrierte Verriegelung und Status-Indikator

Integrierte Verriegelung (Nur in Verbindung mit DORMOTION)

- Nachrüstbar (Profilm Maße beachten)
- Batterie betrieben
- kein Sicherheitsverschluss
- keine Außenanlagen

Status-Indikator (Nur in Verbindung mit DORMOTION)

- Kabelzugang wird benötigt
- keine Außenanlagen
- Gilt für folgende Comfort Systeme:
MUTO Comfort L
MUTO Comfort XL
MUTO Comfort Self-Closing

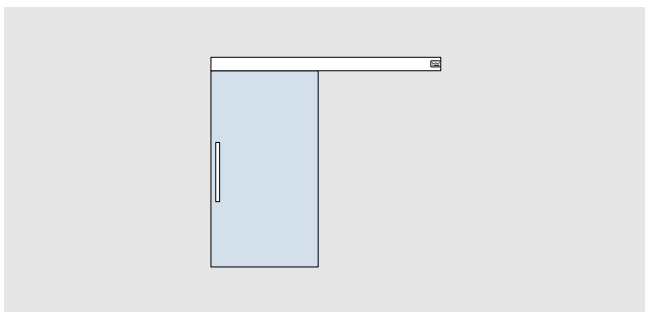


Sicherer Halt für Verbundsicherheitsglas ohne Glasbearbeitung durch Clamp & Glue Technologie

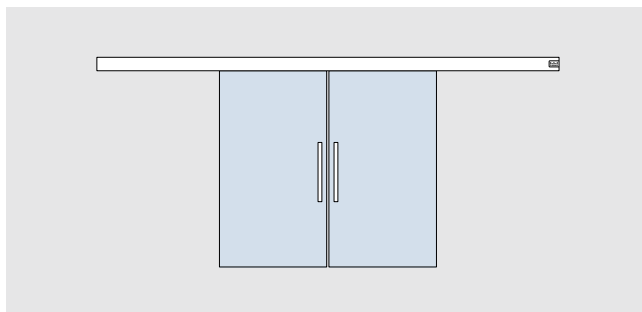
- Einfaches Umrüsten der Laufwagen mit VSG-Zubehör-Set
- Ohne negative Eigenschaften bei VSG:
 - Keine Blasenbildung
 - Kein Herausdrücken von Folien
 - Kein Glasbruch aufgrund zu hoher Klemmkräfte
 - Kein negativer Einfluss von Temperaturveränderungen (Folie schwindet)
- Gilt für folgende Comfort Systeme:
MUTO Comfort L
MUTO Comfort XL
MUTO Comfort Self-Closing

MONTAGEVARIANTEN

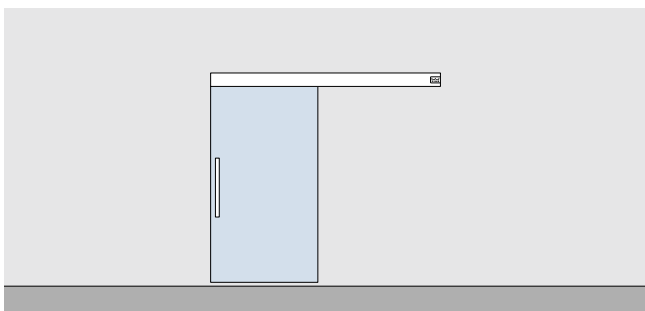
Einflügelig



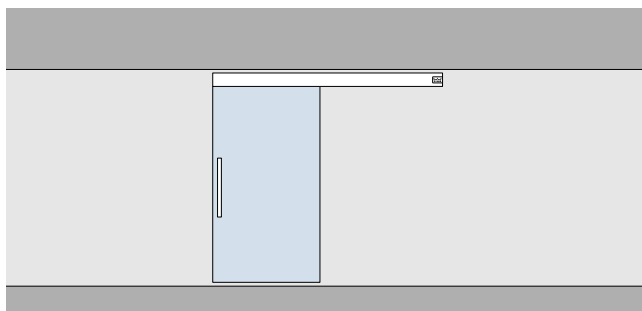
Zweiflügelig



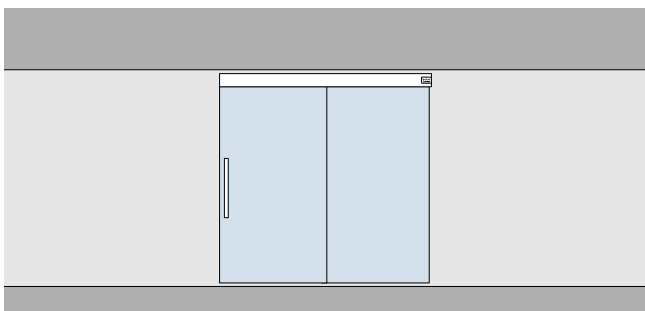
Wandmontage



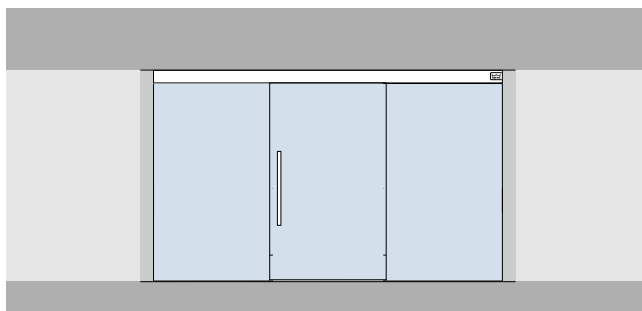
Deckenmontage



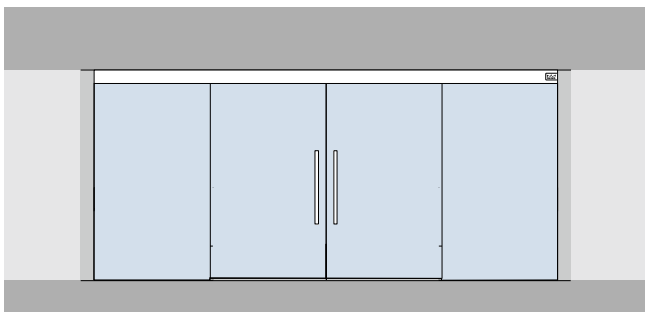
Deckenmontage mit Glas-Seitenteil



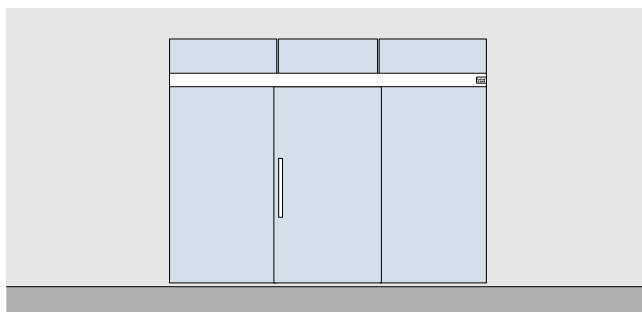
Deckenmontage mit Glas-Seitenteilen



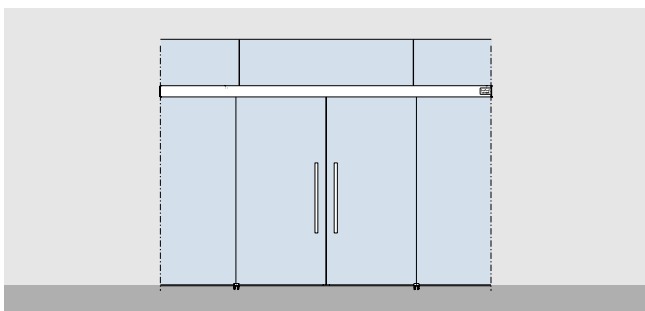
Deckenmontage mit Glas-Seitenteilen



An Glas – mit Glas-Oberlicht und Glas-Seitenteilen

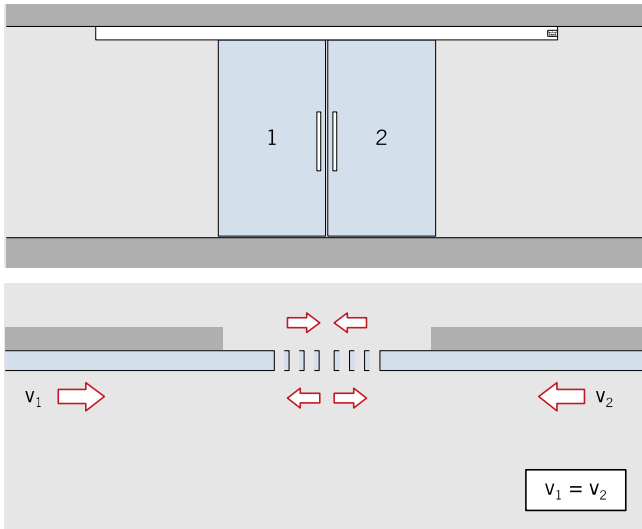


An Glas – mit Glas-Oberlicht und Glas-Seitenteilen

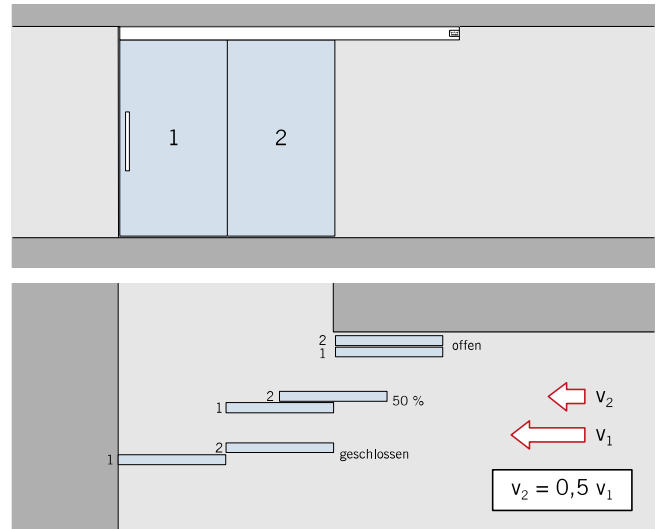


FUNKTIONALITÄTEN

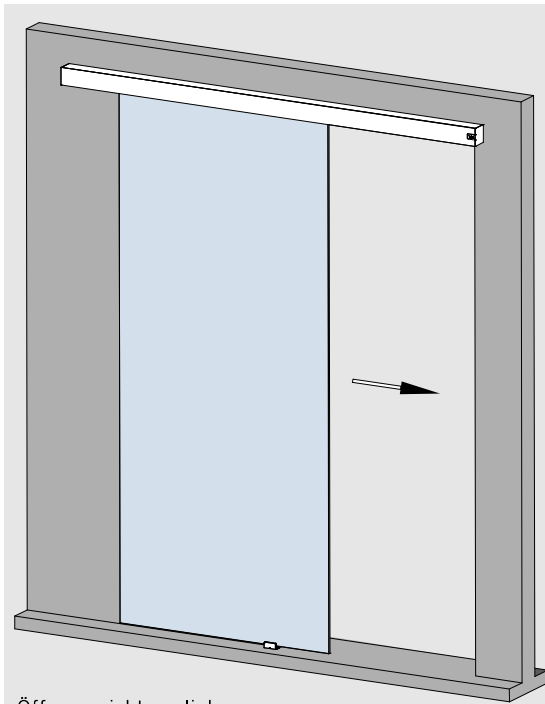
Synchro-Funktion



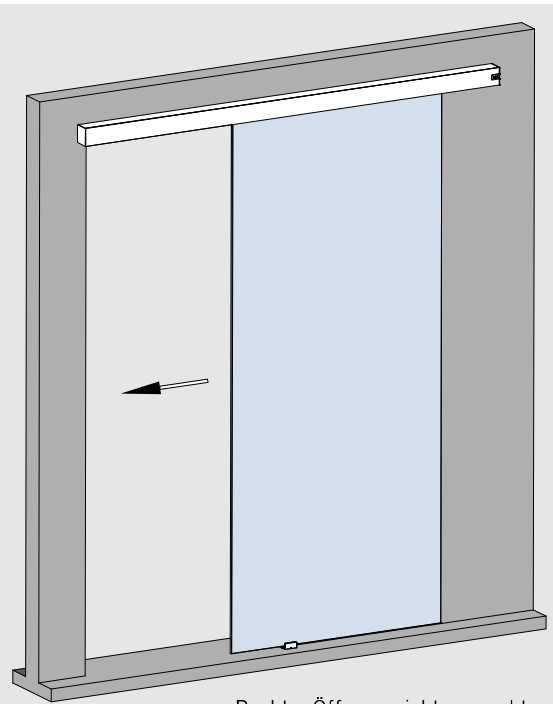
Teleskop-Funktion



Self-Closing



Öffnungsrichtung links,
Schließrichtung rechts (DIN Rechts)



Rechts: Öffnungsrichtung rechts,
Schließrichtung links (DIN Links)

v = Geschwindigkeit

DAS SCHNELL UND MÜHELOS INSTALLIERBARE MANUELLE SCHIEBETÜRSYSTEM

MUTO Comfort – einfache Montage und Einstellbarkeit von vorne.



DORMOTION Starter/Auslöser

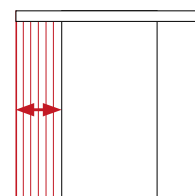
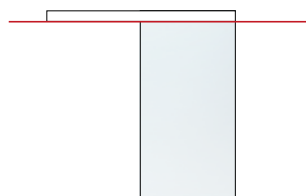
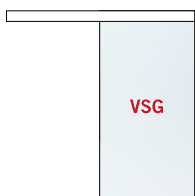
Wird in einen separaten Kanal in der Laufschiene eingeschoben und mittels Befestigungsschraube fixiert.

VSG-zertifiziert. Klare Sicherheit.
Mit MUTO kann ein Verbundsicherheitsglas verbaut werden. Die Zertifizierung bestätigt die besondere Qualität.

Einfach passgenau
Abgehängte Decken? Kein Problem. Das Verbindungsprofil macht die Montage dennoch passgenau.

DORMOTION

Die Dämpfungseinheit wird einfach auf das Türblatt aufgesetzt und festgeklemmt. Der Dämpfer ist nachrüstbar und kann auch am eingebauten Flügel installiert werden.



**MUTO Comfort
Montage**

Vorteile im Überblick

- Alle Einstellungen können schnell und einfach von vorne vorgenommen werden
- Zertifizierte Verwendung von Verbundsicherheitsglas
- Für Glas- und Holzflügel geeignet
- Separates Profil bei abgehängten Decken für einen sauberen Abschluss

Aushebeschutz

Einfache Aktivierung des Aushebeschutzes.

Montage Abdeckprofil (Halteeinsatz)

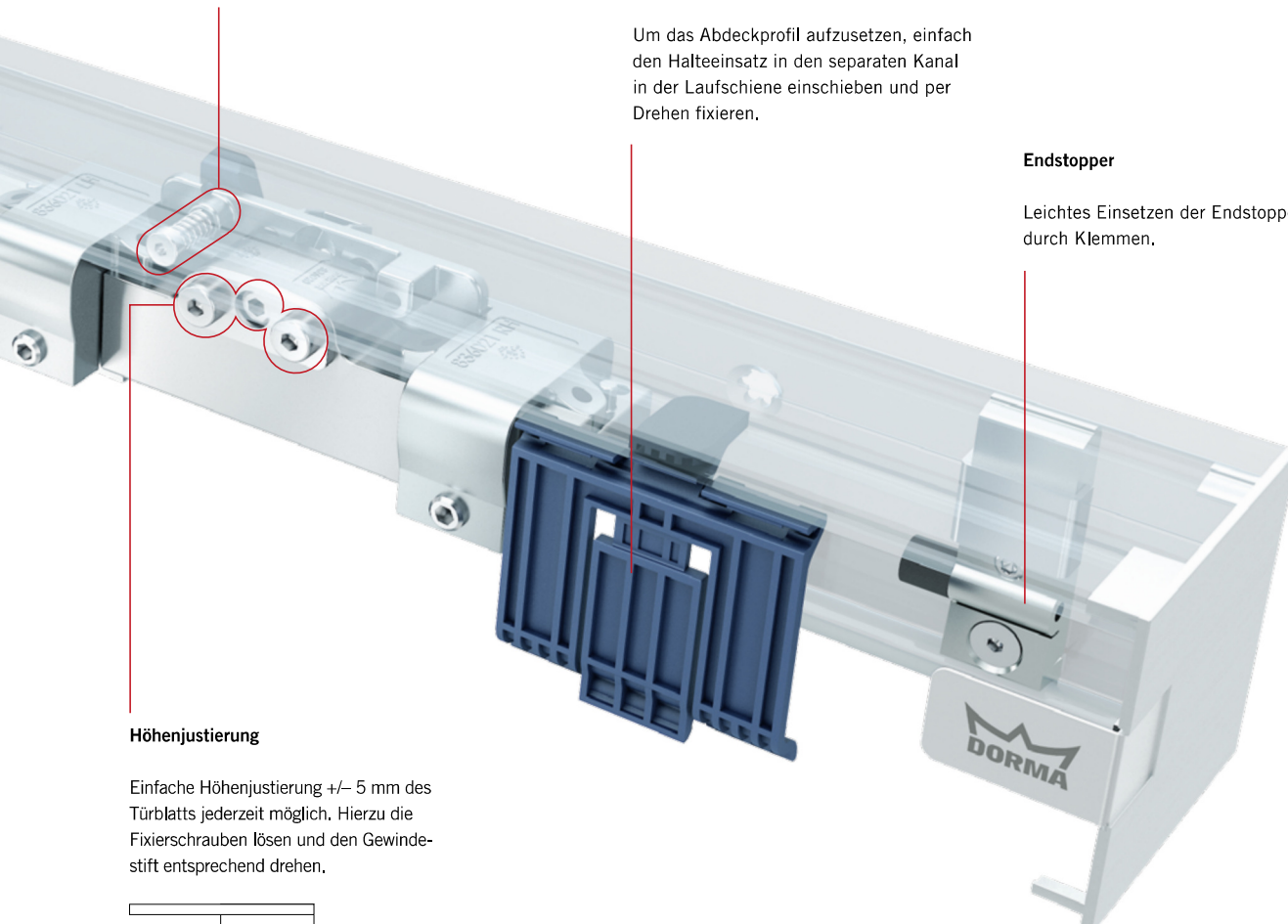
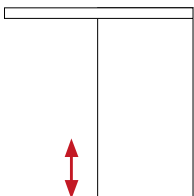
Um das Abdeckprofil aufzusetzen, einfach den Halteeinsatz in den separaten Kanal in der Laufschiene einschieben und per Drehen fixieren.

Endstopper

Leichtes Einsetzen der Endstopper durch Klemmen.

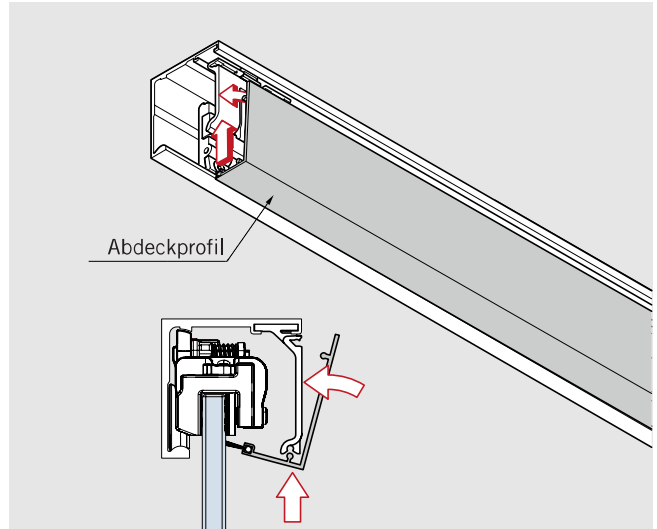
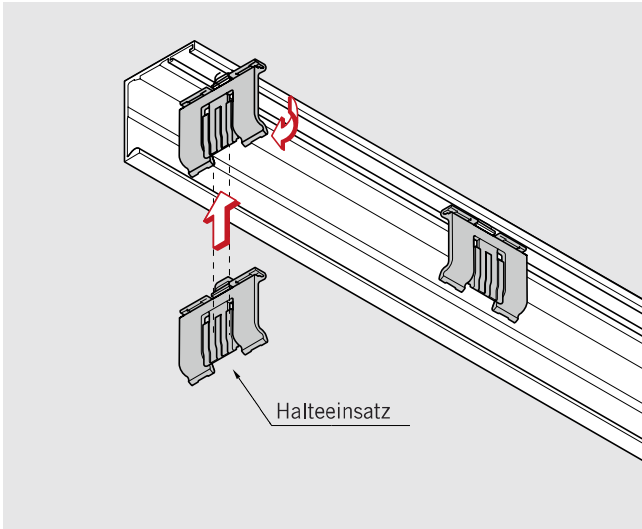
Höhenjustierung

Einfache Höhenjustierung ± 5 mm des Türblatts jederzeit möglich. Hierzu die Fixierschrauben lösen und den Gewindestift entsprechend drehen.

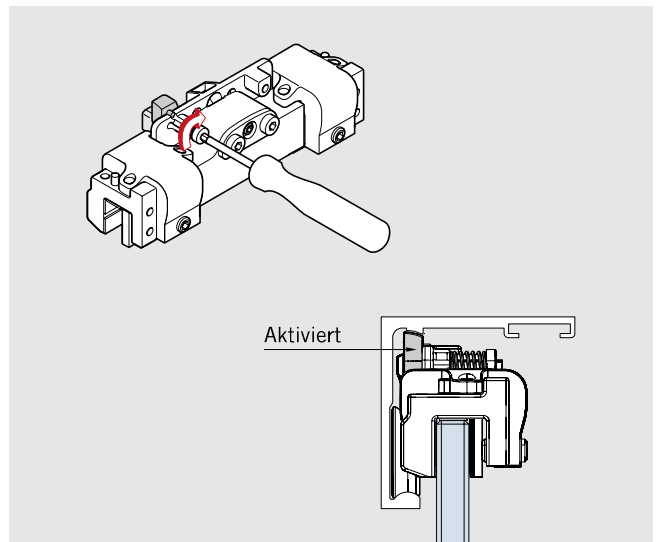
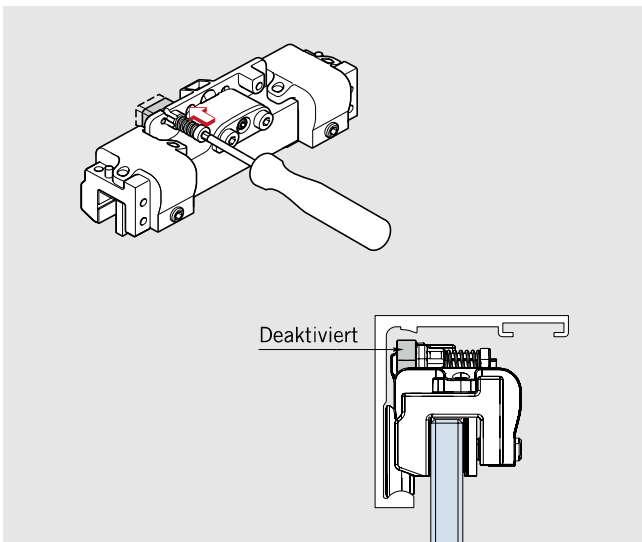


MONTAGEVORTEILE

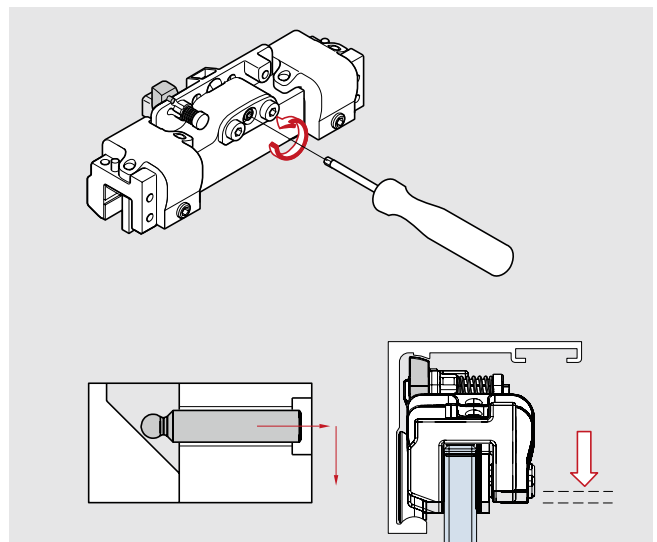
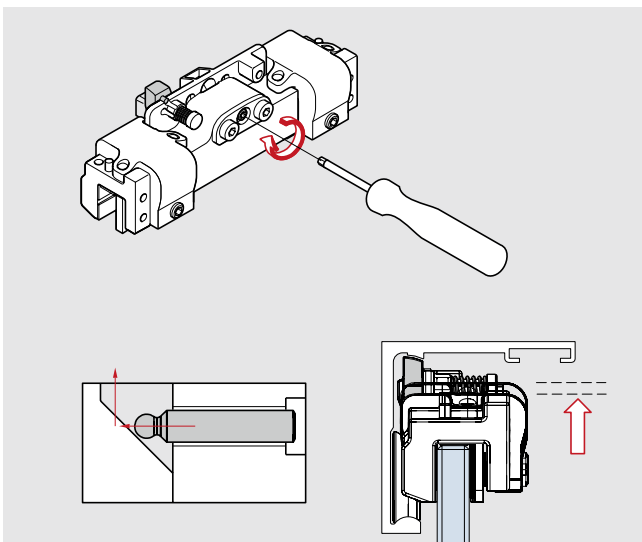
Abdeckprofil



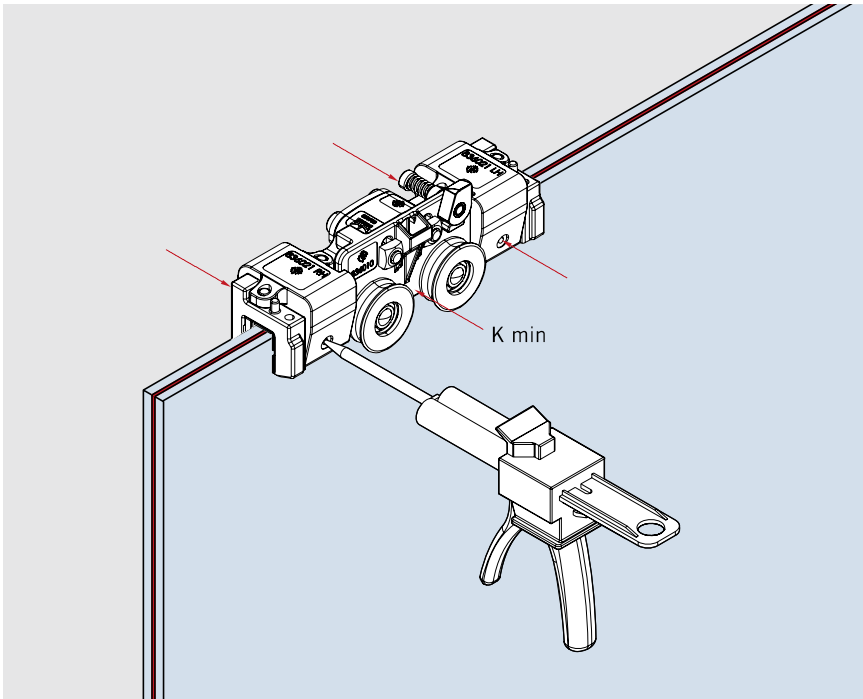
Aktivierung Aushebeschutz – Laufwagen: MUTO Comfort L, XL und Self-Closing



Höhenjustierung – Laufwagen: MUTO Comfort L, XL und Self-Closing



CLAMP&GLUE TECHNOLOGIE



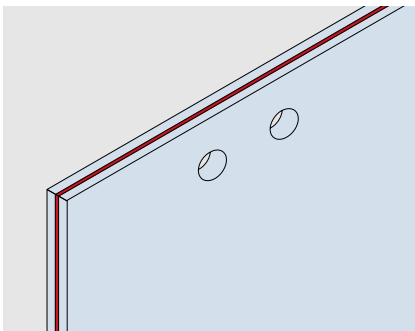
DORMA Clamp&Glue Technologie bietet die Möglichkeit, die Vorteile von Verbundsicherheitsglas zu vereinen und zugleich seine negativen Eigenschaften zu beseitigen.

Die Lösung für sicheren Halt des Glasflügels benötigt nur ein Minimum an Klemmkraft (K) – und das Ganze ohne Glasbearbeitung.

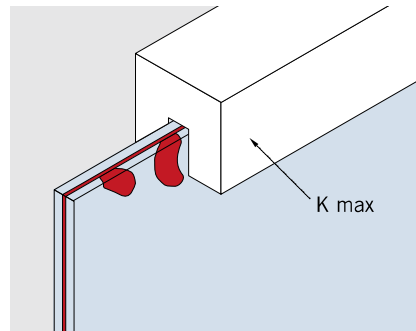
- Laufwagen-Sets auf VSG leicht umrüstbar – nur VSG-Zubehör-Sets bestellen
- Hohe Sicherheit
- Leichte Montage
- Bessere Laufruhe
- Integration Schallschutzfolie
- Designfolien
- Resttragfähigkeit

MUTO: WEGFALL FOLGENDER NEGATIVER EIGENSCHAFTEN BEI VSG

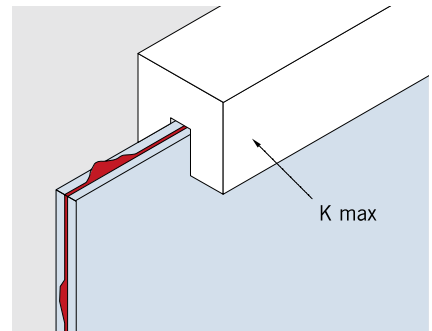
Glasbearbeitung



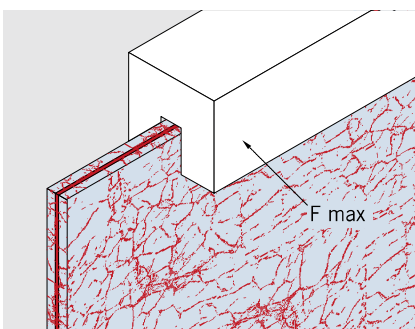
Blasenbildung



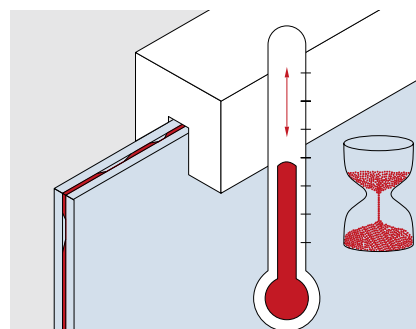
Herausdrücken der Folie



Glasbruch



Schwund der Folie
(aufgrund von Temperaturschwankungen bei einem längeren Einsatzzeitraum).

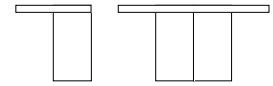
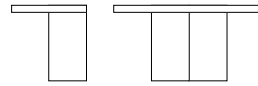


MUTO COMFORT

Ideal für Glasflügel –
optional auch für Holzflügel

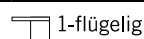
Viel Komfort:

- Self-Closing
(selbstschließend)
- Integrierte Verriegelung
(batteriebetrieben)
- Statusindikator
(Gebäudemanagement)
- DORMOTION
(Dämpfungsmechanismus)



COMFORT	MUTO Comfort M – 50	MUTO Comfort L – 80	MUTO Comfort XL – 80
Profilabmessungen: Laufschiene	B ≤ 57 mm <input type="checkbox"/> H ≤ 58 mm	B ≤ 71 mm <input type="checkbox"/> H ≤ 58 mm	B ≤ 72 mm <input type="checkbox"/> H ≤ 69 mm
Profilabmessungen: Laufschiene inkl. Seitenteil	–	w = 90 mm	w = 91 mm
Profilabmessungen: Laufschiene + Abdeckprofil	B ≤ 57 mm <input type="checkbox"/> H ≤ 58 mm	B ≤ 71 mm <input type="checkbox"/> H ≤ 58 mm	B ≤ 72 mm <input type="checkbox"/> H ≤ 69 mm
Basisinformationen			
Max. Abstand Glasflügel zur Wand	21,5–23,5 mm	17 mm	20 mm
Max. Abstand Holzflügel zur Wand ≤ 30 mm	7 mm	7 mm	7 mm
Max. Abstand Holzflügel zur Wand > 30 mm	7 mm	7 mm	7 mm
Glasdicke	8, 10 mm	8–13,5 mm	8–13,5 mm
Materialdicke (Holz) ≤ 50 mm	•	•	•
Montageart	Wand, Decke	Wand, Decke, Glas	Wand, Decke, Glas
Max. Schiebeflügelhöhe	≤ 2500 mm	≤ 3000 mm	≤ 3000 mm
Max. Schiebeflügelbreite	≤ 1300 mm	≤ 1500 mm**	≤ 1500 mm**
Höheneinstellung	+ 5 mm/– 3 mm	+ 5 mm/– 3 mm	+/- 5 mm
Korrosionsklasse nach EN 1670	Klasse 2	Klasse 4	Klasse 4
Bewegungszyklen	≤ 100.000	≥ 100.000	≥ 200.000
DIN EN 1527	•	•	•
Max. Schiebeflügelgewicht 1-flügelig	50 kg	80 kg	80 kg
Max. Schiebeflügelgewicht 2-flügelig	–	2 x 80 kg	2 x 80 kg
Holzflügel	•	•	•
Glasart	ESG	ESG/VSG*	ESG/VSG*
Funktionalitäten			
Einstellbarkeit von vorne	–	•	•
DORMOTION	○ Ohne Glasbearbeitung	○ Ohne Glasbearbeitung	• Ohne Glasbearbeitung
Synchro-Version	–	•	○
Statusindikator	–	○	○
Versteckte Verriegelung	–	○	○
Anbindung abgehängte Decken	–	○	○
Self-Closing	–	–	–

• ja – nein ○ optional



1-flügelig



2-flügelig mit Synchro



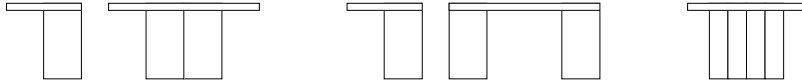
2-flügelig ohne Synchro

* VSG aus 2 x ESG (min. 2 x 5mm).

** Weitere realisierbare Glasflügelbreiten sind bei unserer Anwendungstechnik nachzufragen. Die Glasmaße können aufgrund folgender Merkmale abweichen: die Montageart, Gastoleranzen, der allgemeinen Nutzung

Varianten

- Self-Closing (selbstschließend)
- Teleskop-Funktion – für große Öffnungen mit kleinen Flügeln
- Synchro-Funktion – der 2. Flügel öffnet und schließt automatisch, wenn der 1. Flügel bewegt wird
- Wand-, Decken- und Glasmontage
- Für Flügel von 50 kg bis 150 kg



MUTO Comfort XL – 150	MUTO Comfort Self-Closing – 120	MUTO Comfort Teleskop – 80
B ≤ 72 mm H ≤ 69 mm	<input type="checkbox"/> B ≤ 100 mm H ≤ 69 mm	<input type="checkbox"/> B ≤ 124 mm H ≤ 69 mm
w = 91 mm	w = 119 mm	w = 144 mm
B ≤ 72 mm H ≤ 69 mm	<input type="checkbox"/> B ≤ 100 mm H ≤ 69 mm	<input type="checkbox"/> B ≤ 125 mm H ≤ 69 mm
20 mm	20 mm	17 mm
7 mm	7 mm	7 mm
7 mm	7 mm	7 mm
8–13,5 mm	8–13,5 mm	8–13,5 mm
•	•	•
Wand, Decke, Glas	Wand, Decke, Glas	Wand, Decke, Glas
≤ 3000 mm	≤ 3000 mm	≤ 3000 mm
≤ 1500 mm**	≤ 1500 mm	≤ 1200 mm
+/- 5 mm	+/- 5 mm	+ 5 mm/- 3 mm
Klasse 4	Klasse 4	Klasse 4
≥ 200.000	≥ 200.000	≥ 200.000
•	•	•
150 kg	120 kg	2 x 80 kg
2 x 150 kg	2 x 120 kg	4 x 80 kg
•	•	•
ESG/VSG*	ESG/VSG*	ESG/VSG*
•	•	•
• Ohne Glasbearbeitung	○ Ohne Glasbearbeitung	○ Ohne Glasbearbeitung
–	–	–
○	○	○
○	○	○
○	○	○
–	•	–

• ja – nein ○ optional

2-flügelig, Teleskop

MUTO COMFORT

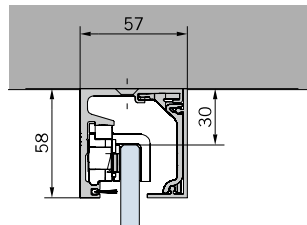
Erläuterung der
Produktvarianten

Profilabmessungen

M = 57 x 58 mm

Max. Türgewicht

50 kg

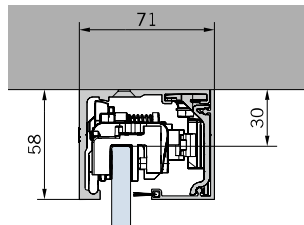


Profilabmessungen

L = 71 x 58 mm

Max. Türgewicht

80 kg

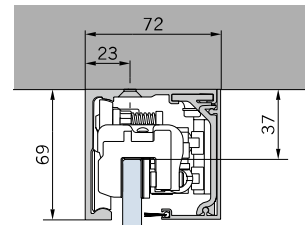


Profilabmessungen

XL = 72 x 69 mm

Max. Türgewicht

80 kg



	MUTO Comfort M – 50	MUTO Comfort L – 80*	MUTO Comfort XL – 80*
DORMOTION	Optional	Optional	Ja
max. Schiebeflügelgewicht (kg)	50 kg	80 kg	80 kg
Bewegungszyklen	≥ 100.000	≥ 100.000	≥ 200.000
Glasdicke [t]	8, 10 mm	8–13,5 mm	8–13,5 mm
Höheneinstellung	+ 4 mm/– 2 mm	+ 5 mm/– 3 mm	+/- 5 mm
Materialdicke (Holz)	28–50 mm	28–50 mm	28–50 mm
max. Schiebeflügelhöhe [GH][TH]	2500 mm	3000 mm	3000 mm
Montageart	Wand, Decke	Wand, Decke, Glas	Wand, Decke, Glas
1-flügelig			
Lichte Weite [LW] min. – max.	845–1240 mm	930–1940 mm	750–2440 mm
Flügelbreite [A]	LW + 60 mm	LW + 60 mm	LW + 60 mm
Flügelbreite [A] min. – max. (ohne DORMOTION/mit Nach- rüstbarkeit Verriegelung/Status- Indikator)	660–1300 mm*	660–2000 mm*	660–2500 mm*
Flügelbreite Comfort [A] min. – max. (mit DORMOTION, mit Nachrüstbarkeit Verriegelung/ Status-Indikator)**	905–1300 mm*	990–2000 mm*	810–2500 mm*
Flügelbreite Standard [A] min. – max. (mit DORMOTION, ohne Nachrüstbarkeit Verriegelung/ Status-Indikator)**	900-1300mm*	930 - 2000mm*	755-2500mm*
Flügelbreite Small [A] min. – max. (mit DORMOTION, ohne Nachrüstbarkeit Verriegelung/ Status-Indikator)**	805-1300mm*	870 - 2000mm*	690-2500mm*
Laufschienenlänge Wand/Decke	2 x A	2 x A	2 x A
Laufschienenlänge [B] an Glas	-	2 x A + 67 mm	2 x A + 67 mm
2-flügelig			
Lichte Weite [LW] min. – max.	-	1926–2446 mm	1566–2890 mm
Flügelbreite [A]	-	LW / 2 + 27 mm	LW / 2 + 27 mm
Flügelbreite [A] min. – max.	-	990–1250 mm	810–1470 mm
Laufschienenlänge [B] Wand/Decke	-	4 x A – 44 mm	4 x A – 44 mm
Laufschienenlänge [B] an Glas	-	4 x A + 12 mm	4 x A + 12 mm

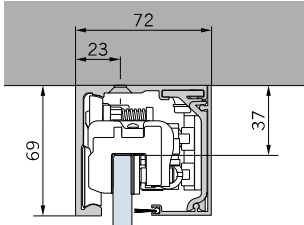
* Vorteile Variante XL – 80 gegen L – 80: höhere Anzahl Bewegungszyklen und kleinere Flügelbreite bei DORMOTION.

Profilabmessungen

XL = 72 x 69 mm

Max. Türgewicht

150 kg

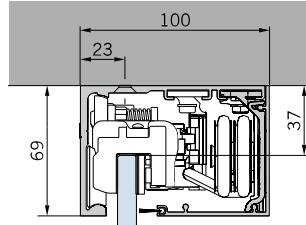


Profilabmessungen

Self-Closing = 100 x 69 mm

Max. Türgewicht

120 kg



Art.-Nr.	8.36.xxx. xxx .99
Alumin. silber	150
Alumin. Niro dunkel	157
Alumin. weiß	350
Alumin. Sondereloxal	199
Alumin. Sonderfarbe	399

**MUTO Comfort
XL – 150**

Ja	Ja
150 kg	120 kg
≥ 200.000	≥ 200.000
8–13,5 mm	8–13,5 mm
+/- 5 mm	+/- 5 mm
28–50 mm	28–50 mm
3000 mm	3000 mm
Wand, Decke, Glas	Wand, Decke, Glas

**MUTO Comfort
Self-Closing – 120**

Ja	Ja
120 kg	120 kg
≥ 200.000	≥ 200.000
8–13,5 mm	8–13,5 mm
+/- 5 mm	+/- 5 mm
28–50 mm	28–50 mm
3000 mm	3000 mm
Wand, Decke, Glas	Wand, Decke, Glas

1-flügelig

960–2440 mm	770–1440 mm
LW + 60 mm	LW + 60 mm
660–2500 mm*	-
1020–2500 mm*	830–1500 mm*
1005-2500mm*	-
900-2500mm*	-
2 x A	2 x A
2 x A + 67 mm	2 x A + 67 mm

2-flügelig

1986–2890 mm	1606–2890 mm
LW / 2 + 27 mm	LW / 2 + 27 mm
1020–1470 mm	830–1470 mm
4 x A – 44 mm	4 x A – 44 mm
4 x A + 12 mm	4 x A + 12 mm

* Weitere realisierbare Glasflügelbreiten sind bei unserer Anwendungstechnik nachzufragen. Die Glasmaße können aufgrund folgender Merkmale abweichen: die Montageart, Glas-toleranzen, der allgemeinen Nutzung

** Bitte beachten Sie vor der Umsetzung die Details auf den Seiten 18-19

MUTO COMFORT

SYSTEM	MUTO Comfort M – 50		MUTO Comfort L – 80		MUTO Comfort XL – 80		MUTO Comfort XL – 150	
	Überstand Laufschiene		Überstand Laufschiene		Überstand Laufschiene		Überstand Laufschiene	
	Flügelbreite (A)	auf Tür-Zu-Seite	Flügelbreite (A)	auf Tür-Zu-Seite	Flügelbreite (A)	auf Tür-Zu-Seite	Flügelbreite (A)	auf Tür-Zu-Seite

Flügelbreite Comfort (nach Montageanleitung mit allen Comfort Features)

Mindestflügelbreite inkl.

DORMOTION unter Berücksichtigung der Nachrüstung einer Verriegelung/Statusindikator und Standardberechnung und -positionierung der Laufschiene (B = A x 2)

905 mm	35 mm	990 mm	35 mm	810 mm	35 mm	1020 mm	35 mm
--------	-------	--------	-------	--------	-------	---------	-------

Beispiel Laufschiene­länge (an MUTO Comfort M 50):

$$A = 905 \text{ mm}$$

$$B = A \times 2$$

$$B = 1810 \text{ mm}$$

Flügelbreiten Standard (Anpassung der Position der DORMOTION Einheit)

Mindestflügelbreite inkl.

DORMOTION ohne Nachrüstbarkeit einer Verriegelung/Statusindikator und Standardberechnung der Laufschiene (B = A x 2); Position der Laufschiene beachten

900 mm	40 mm	930 mm	45 mm	755 mm	45 mm	1005 mm	45 mm
--------	-------	--------	-------	--------	-------	---------	-------

Beispiel Laufschiene­länge (an MUTO Comfort M 50):

$$A = 900 \text{ mm}$$

$$B = A \times 2$$

$$B = 1800 \text{ mm}$$

Flügelbreite Small (Anpassung der Position der Laufwagen)

Mindestflügelbreite inkl.

DORMOTION ohne Verriegelung mit verlängerte Laufschiene ((B = A x 2) + x) unter Beachtung der Positionierung der Laufschiene

805 mm	90 mm	870 mm	75 mm	690 mm	75 mm	900 mm	75 mm
(x = 100 mm)		(x = 50 mm)		(x = 50 mm)		(x = 50 mm)	

Beispiel Laufschiene­länge (an MUTO Comfort M 50):

$$A = 805 \text{ mm}$$

$$B = (A \times 2) + x$$

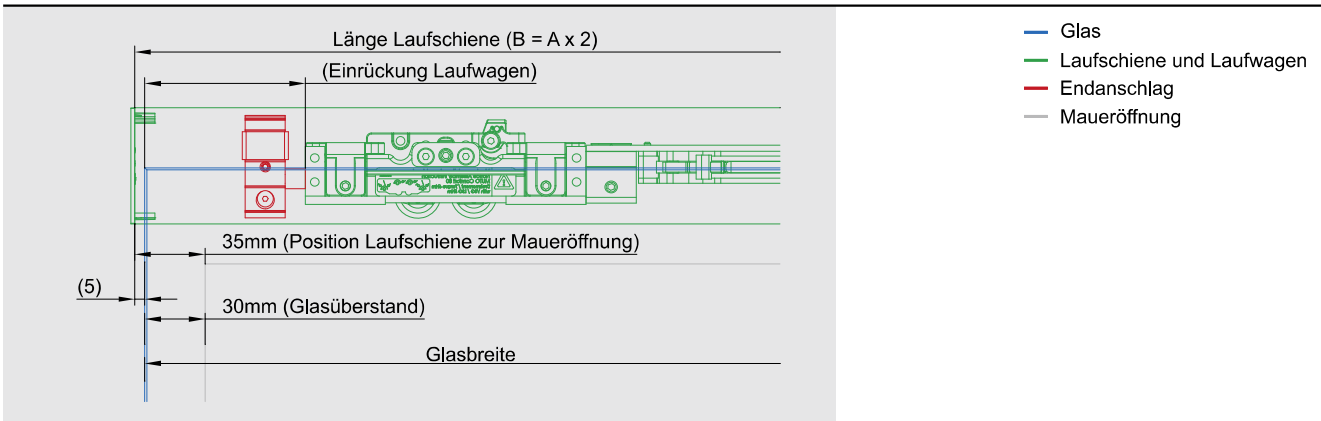
$$B = (805 \times 2) + 100$$

$$B = 1710 \text{ mm}$$

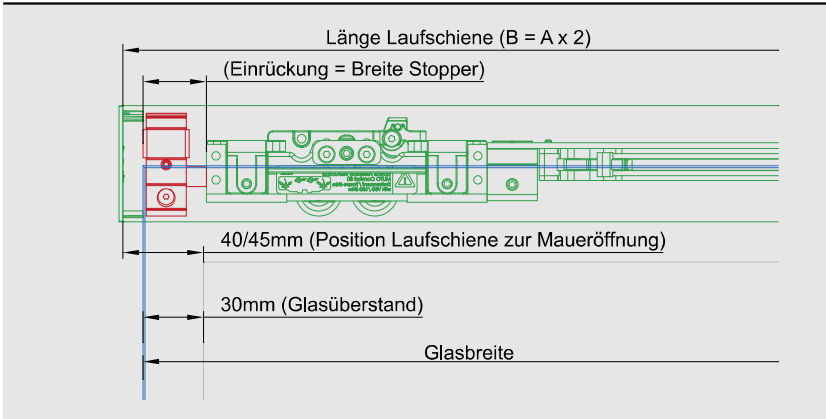
Bitte vor der Umsetzung der Flügelbreiten Standard und Small Rücksprache mit unserer Anwendungstechnik Glas halten: 05222/924-0

Abgebildete System: MUTO Comfort L - 80

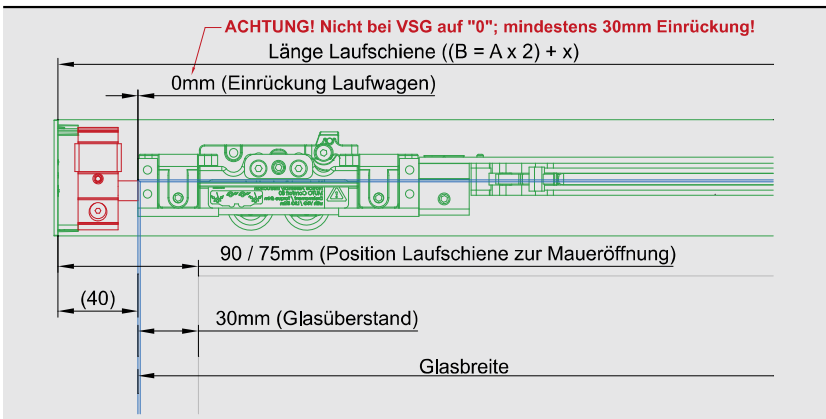
Flügelbreite Comfort (nach Montageanleitung mit allen Comfort Features)



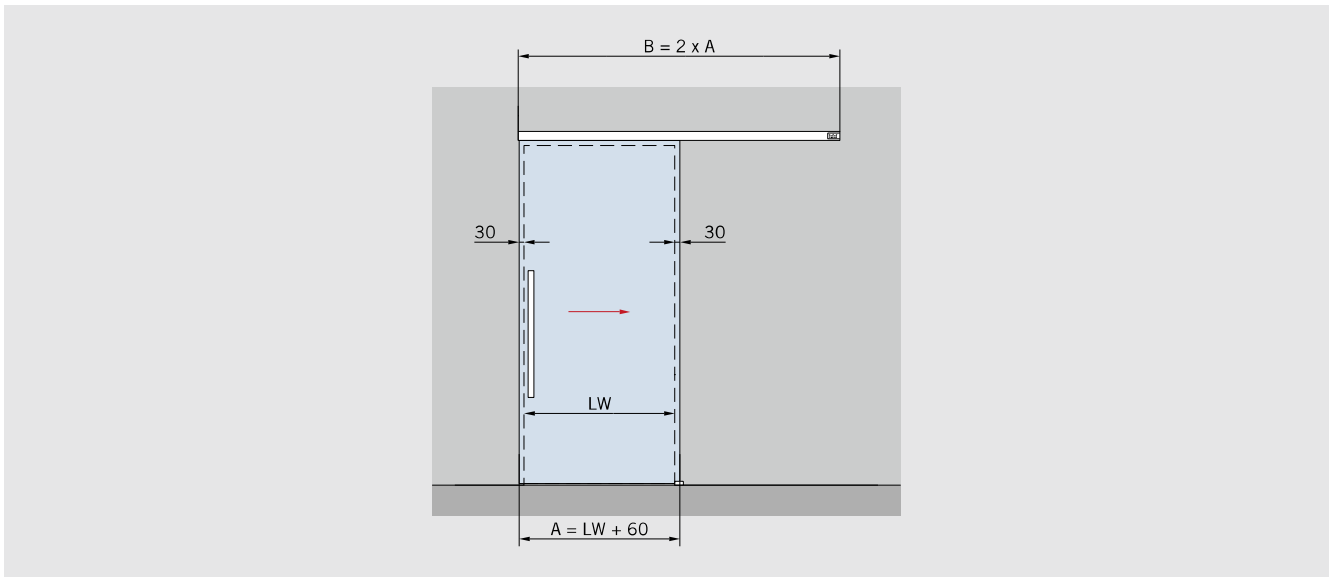
Flügelbreiten Standard (Anpassung der Position der DORMOTION Einheit)



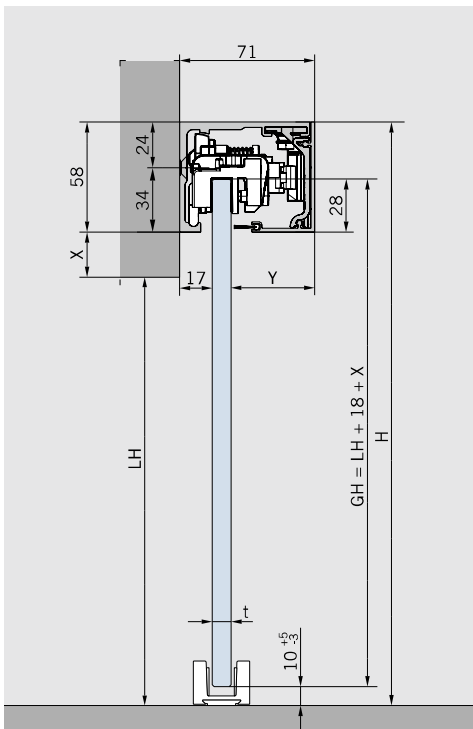
Flügelbreite Small (Anpassung der Position der Laufwagen)



TYPENDARSTELLUNG WANDMONTAGE



Wandmontage



Merkmale und Daten

Für einflügelige Anlagen,
passend für 8–13,5 mm Glasdicke

Max. Türflügelgewicht

80 kg

Bestimmung der Glasbreite

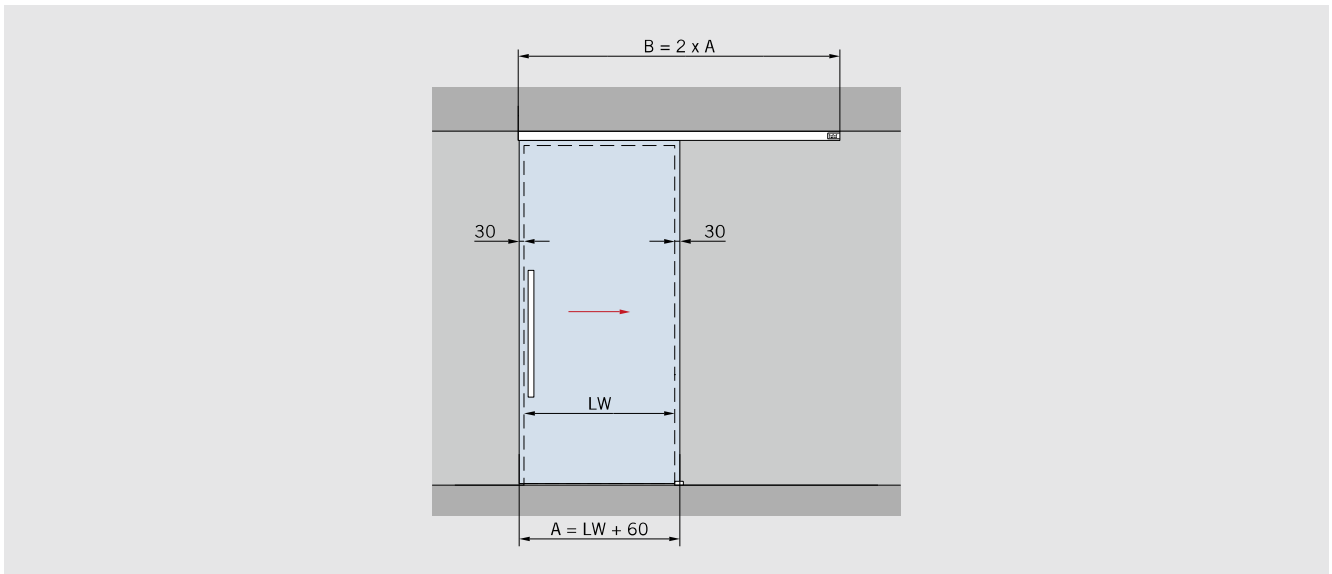
$A = LW + 60$ mm
min. 660 mm
max. 2000 mm
min. 990 mm mit DORMOTION
max. 2000 mm mit DORMOTION

Bestimmung der Glashöhe

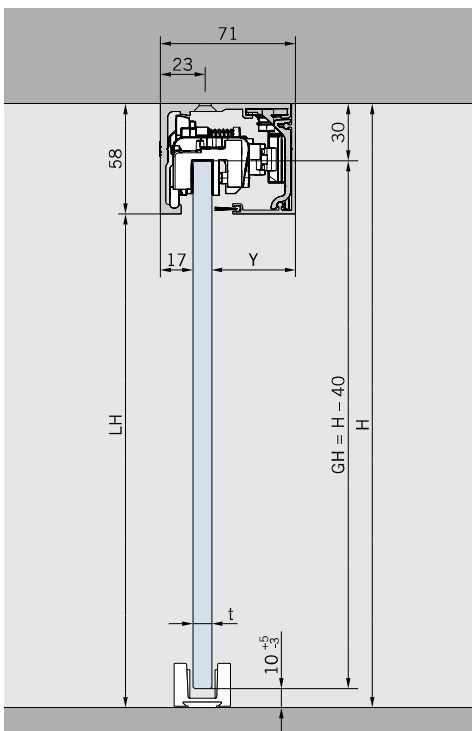
$GH = LH + 18 + X$ mm
max. 3000 mm

A = Glasbreite	t = Glasdicke
B = Laufschielenlänge	Y = 71 mm – 17 mm – t
GH = Glashöhe	X = frei wählbarer Überstand (je nach baulichen Gegebenheiten)
H = Gesamthöhe	
LH = lichte Höhe	
LW = lichte Weite	

TYPENDARSTELLUNG DECKENMONTAGE



Deckenmontage



Merkmale und Daten

Für einflügelige Anlagen,
passend für 8–13,5 mm Glas-
dicke

Max. Türflügelgewicht

80 kg

Bestimmung der Glasbreite

$A = LW + 60 \text{ mm}$

min. 660 mm

max. 2000 mm

min. 990 mm mit DORMOTION

max. 2000 mm mit DORMOTION

Bestimmung der Glashöhe

$GH = H - 40 \text{ mm}$

max. 3000 mm

A = Glasbreite

B = Laufschiene

GH = Glashöhe

H = Gesamthöhe

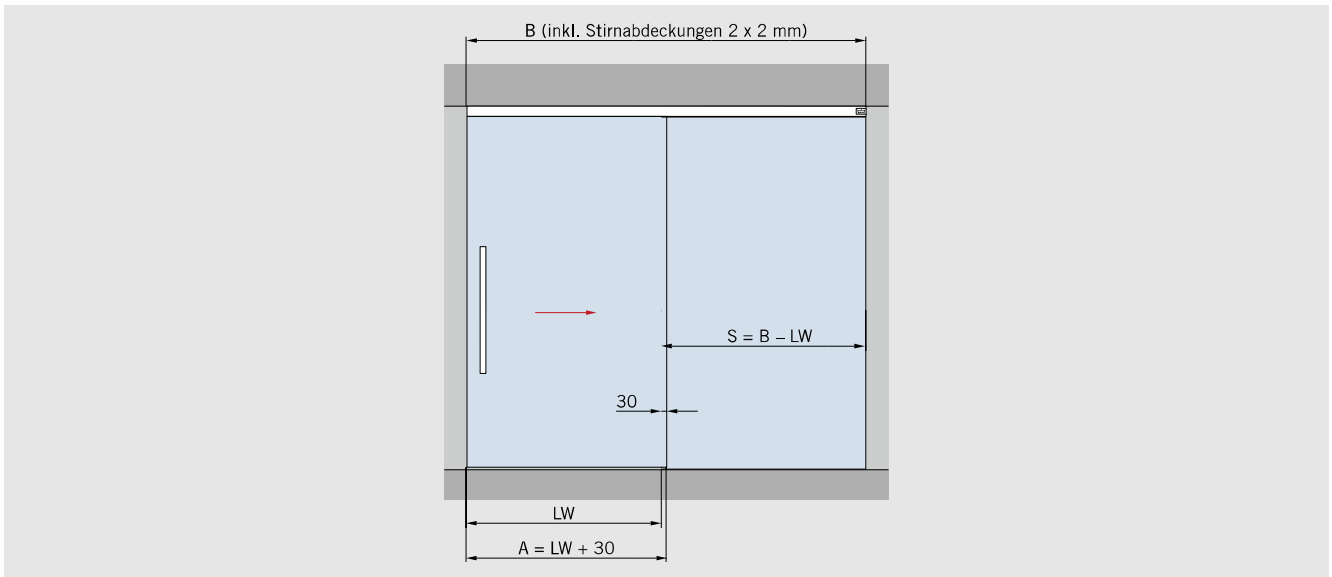
LH = lichte Höhe

LW = lichte Weite

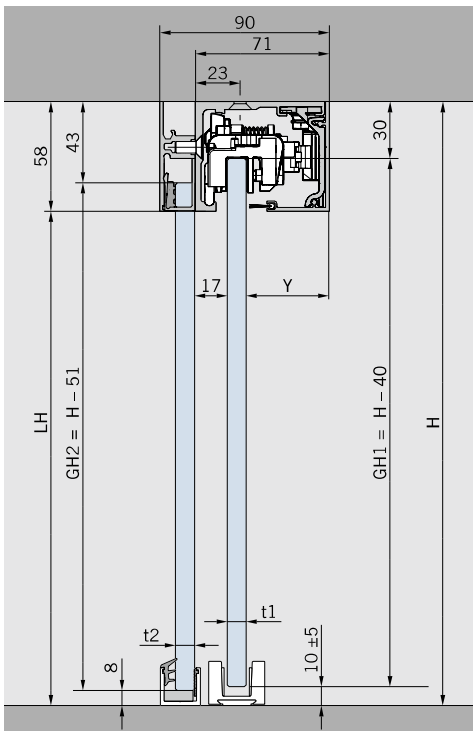
t = Glasdicke

Y = 71 mm - 17 mm - t

TYPENDARSTELLUNG MIT SEITENTEIL, EINSEITIG



Deckenmontage



Merkmale und Daten

Für einflügelige Anlagen,
passend für 8–13,5 mm Glas-
dicke

Max. Türflügelgewicht

80 kg

Bestimmung der Glasbreite

$A = LW + 30 \text{ mm}$

min. 660 mm

max. 2000 mm

min. 990 mm mit DORMOTION

max. 2000 mm mit DORMOTION

Bestimmung der Glashöhe

$GH1 = H - 40 \text{ mm}$

$GH2 = H - 51 \text{ mm}$

max. 3000 mm

A = Glasbreite

B = Laufschienenlänge

GH1 = Glashöhe Schiebetür

GH2 = Glashöhe Seitenteil

H = Gesamthöhe

LH = lichte Höhe

LW = lichte Weite

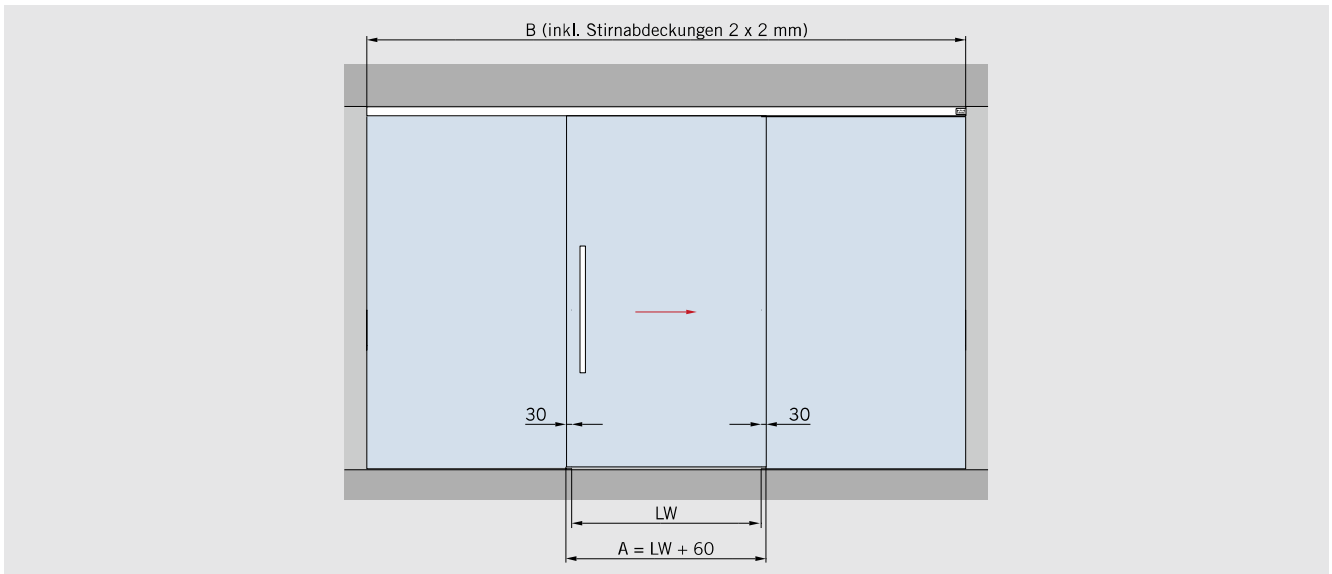
S = Glasbreite Seitenteil

t1 = Glasdicke Schiebetür

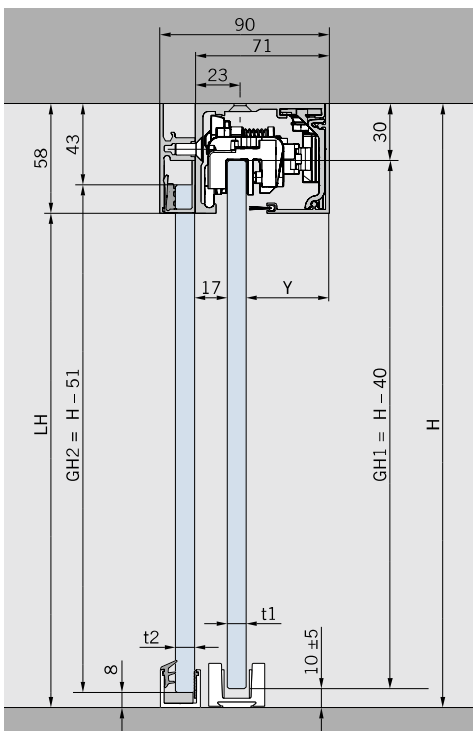
t2 = Glasdicke Seitenteil

Y = $71 \text{ mm} - 17 \text{ mm} - t1$

TYPENDARSTELLUNG MIT SEITENTEIL, BEIDSEITIG



Deckenmontage



Merkmale und Daten

Für einflügelige Anlagen,
passend für 8–13,5 mm Glas-
dicke

Max. Türflügelgewicht

80 kg

Bestimmung der Glasbreite

$A = LW + 30 \text{ mm}$

min. 660 mm

max. 2000 mm

min. 990 mm mit DORMOTION

max. 2000 mm mit DORMOTION

Bestimmung der Glashöhe

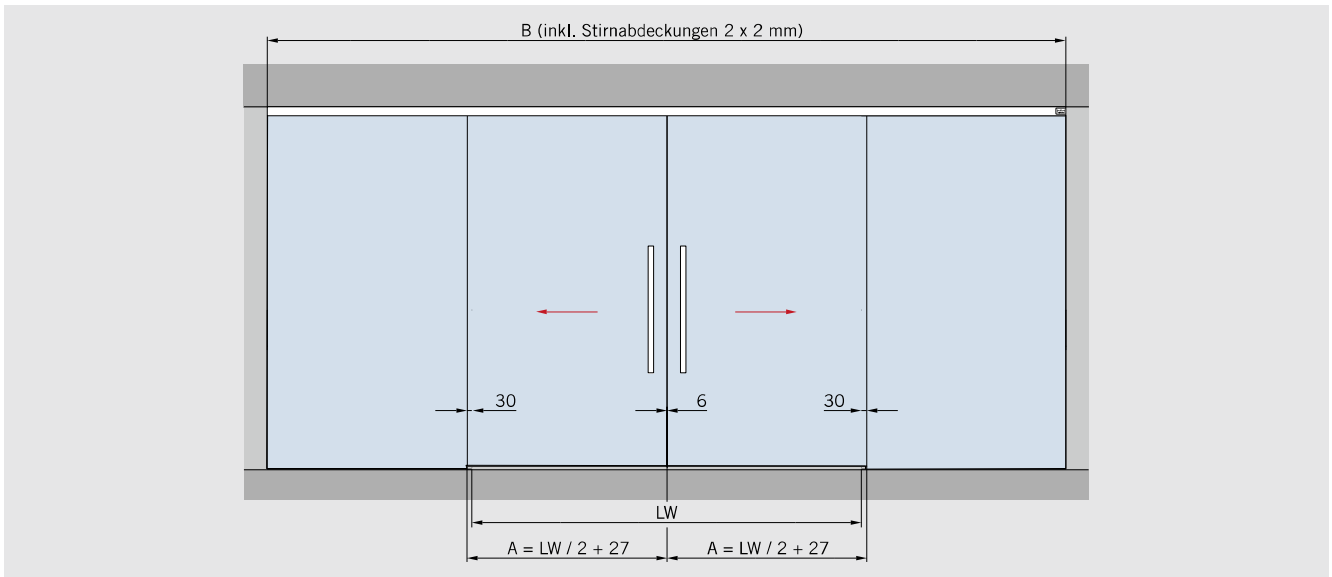
$GH1 = H - 40 \text{ mm}$

$GH2 = H - 51 \text{ mm}$

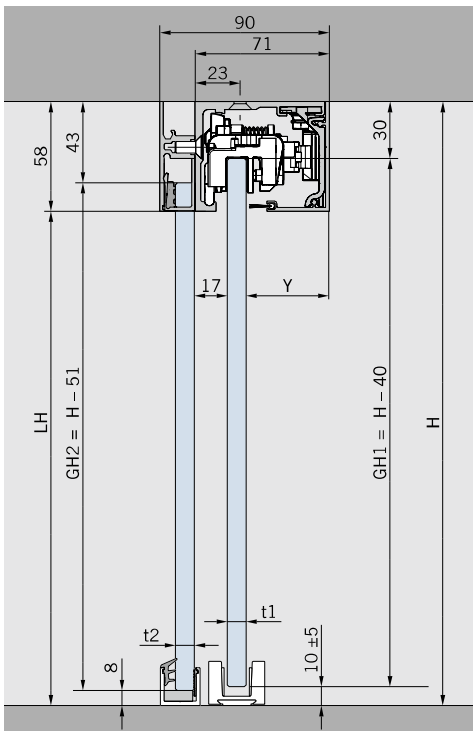
max. 3000 mm

A	= Glasbreite	LH	= lichte Höhe
B	= Laufschienenlänge	LW	= lichte Weite
GH1	= Glashöhe Schiebetür	S	= Glasbreite Seitenteil
GH2	= Glashöhe Seitenteil	t1	= Glasdicke Schiebetür
H	= Gesamthöhe	t2	= Glasdicke Seitenteil
		Y	= $71 \text{ mm} - 17 \text{ mm} - t1$

TYPENDARSTELLUNG ZWEIFLÜGELIGE ANLAGEN MIT SEITENTEILEN



Deckenmontage



Merkmale und Daten

Für einflügelige Anlagen,
passend für 8–13,5 mm Glas-
dicke

Max. Türflügelgewicht

80 kg

Bestimmung der Glasbreite

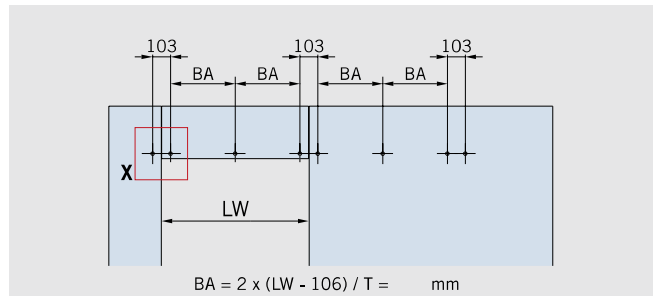
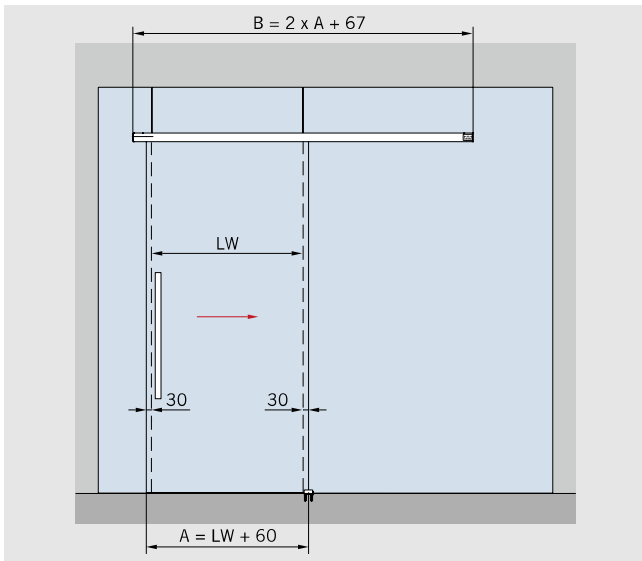
$A = LW / 2 + 27$ mm
min. 660 mm
max. 2 x 1250 mm
min. 990 mm mit
DORMOTION
max. 2 x 1250 mm

Bestimmung der Glashöhe

$GH1 = H - 40$ mm
 $GH2 = H - 51$ mm
max. 3000 mm

A = Glasbreite	LH = lichte Höhe
B = Laufschienenlänge	LW = lichte Weite
GH1 = Glashöhe Schiebetür	t1 = Glasdicke Schiebetür
GH2 = Glashöhe Seitenteil	t2 = Glasdicke Seitenteil
H = Gesamthöhe	Y = 71 mm – 17 mm – t1

TYPENDARSTELLUNG MONTAGE AN GLAS

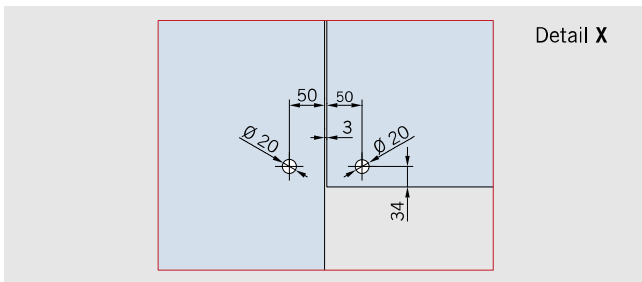


Die Anzahl der Glasbohrungen (AB) ist abhängig von der lichten Weite (LW) und bestimmt den finalen Bohrungsabstand (BA).

Rechenbeispiel (LW = 700):
 $BA = 2 \times (700 - 106) / 4 = 297,0 \text{ mm}$

	T	AB
$600 \leq LW \leq 800$	4	8
$801 < LW \leq 1000$	6	10
$1001 < LW \leq 1200$	8	12
$1201 < LW \leq 1500$	10	14
$1501 < LW \leq 2000$	12	16

Glasbearbeitung



Merkmale und Daten

Für einflügelige Anlagen, passend für 8–13,5 mm Glasdicke

Max. Türflügelgewicht
80 kg

Bestimmung der Glashöhe

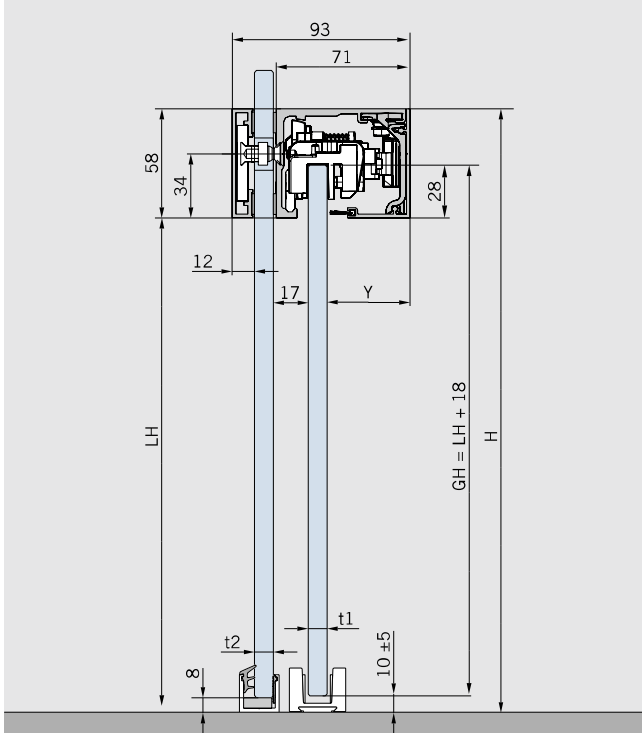
$GH = LH + 18 \text{ mm}$
max. 3000 mm

Bestimmung der Glasbreite

$A = LW + 60 \text{ mm}$

Montage an Glas

Um eine korrekt ausgerichtete Montage der Laufschiene zu gewährleisten, müssen die Festteile sicher installiert sein.

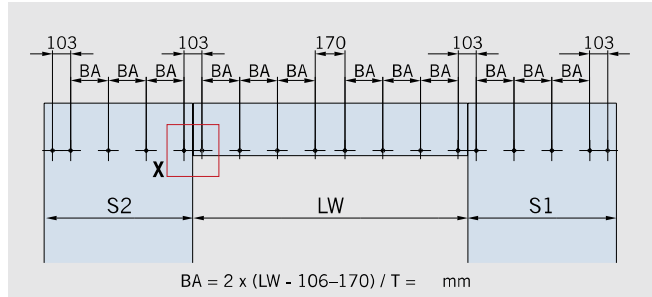
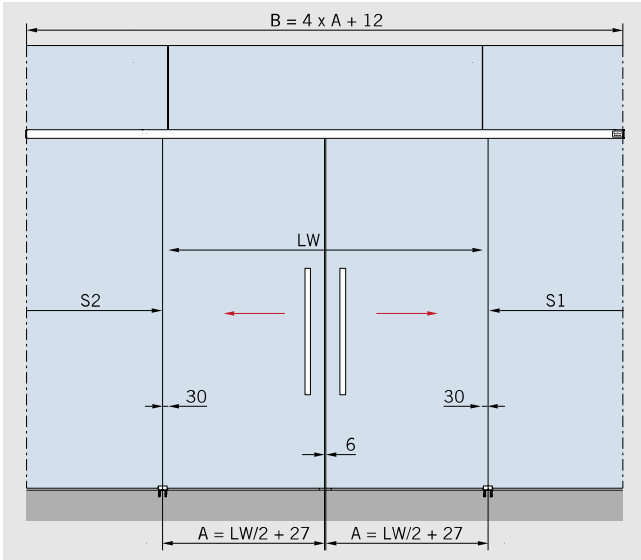


	L - 80
min. Glasbreite ohne DORMOTION	660 mm
min. lichte Weite ohne DORMOTION	600 mm
min. Glasbreite mit DORMOTION	990 mm
min. lichte Weite mit DORMOTION	930 mm
max. Glasbreite	2000 mm
max. lichte Weite	1940 mm

A = Glasbreite
 AB = Anzahl Glasbohrungen
 B = Laufschiene Länge
 BA = Bohrungsabstand
 H = Gesamthöhe
 LH = lichte Höhe
 LW = lichte Weite
 GH = Glashöhe

T = Anzahl Glasbohrungen
 Abstand bestimmt durch BA
 t1 = Glasdicke Schiebetür (8–13,5 mm)
 t2 = Glasdicke Festteile (10–19 mm)
 Y = 71 mm – 17 mm – t1

TYPENDARSTELLUNG ZWEIFLÜGELIGE ANLAGE AN GLAS



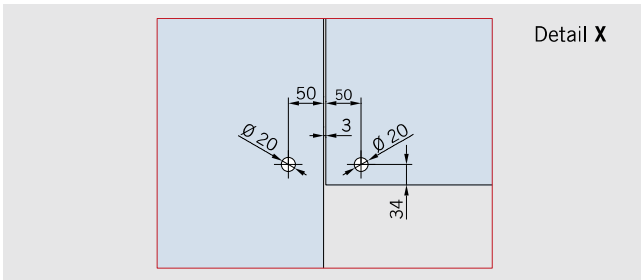
$$BA = 2 \times (LW - 106 - 170) / T = \text{ mm}$$

Die Anzahl der Glasbohrungen (AB) ist abhängig von der lichten Weite (LW) und bestimmt den finalen Bohrungsabstand (BA).

	T	AB
1200 < LW ≤ 1500	8	14
1501 < LW ≤ 2000	12	18
2001 < LW ≤ 2900	16	22

Rechenbeispiel (LW = 1400):
 $BA = 2 \times (1400 - 106 - 170) / 8 = 281 \text{ mm}$

Glasbearbeitung



Merkmale und Daten

Für zweiflügelige Anlagen, passend für 8–13,5 mm Glasdicke

Bestimmung Glashöhe

GH = LH + 18 mm
 max. 3000 mm

Max. Türflügelgewicht

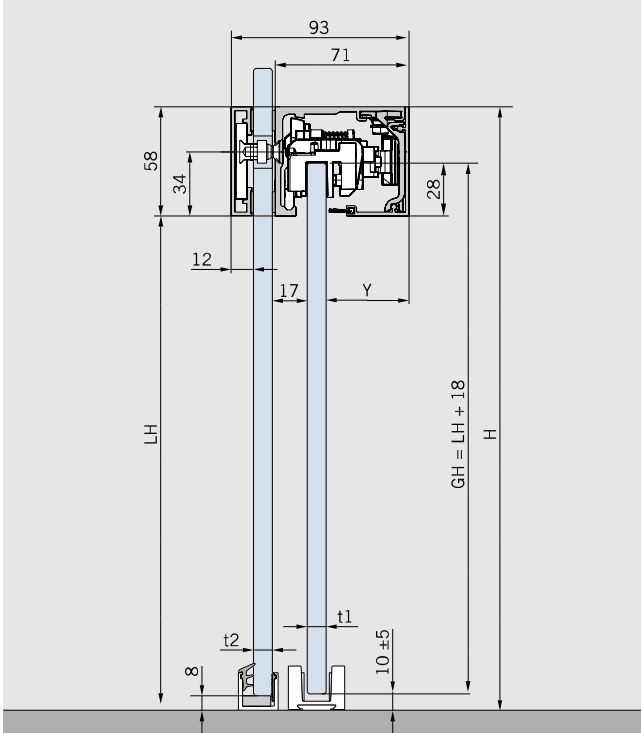
80 kg

Bestimmung Glasbreite

A = LW / 2 + 27 mm

Montage an Glas

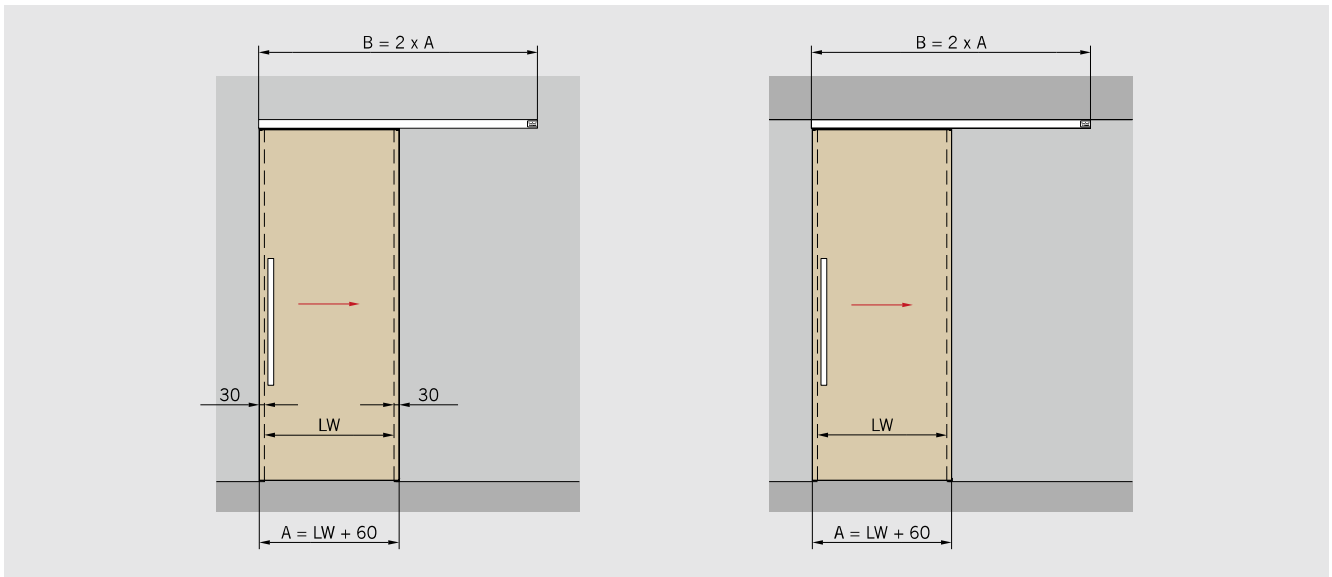
Um eine korrekt ausgerichtete Montage der Laufschiene zu gewährleisten, müssen die Festteile sicher installiert sein.



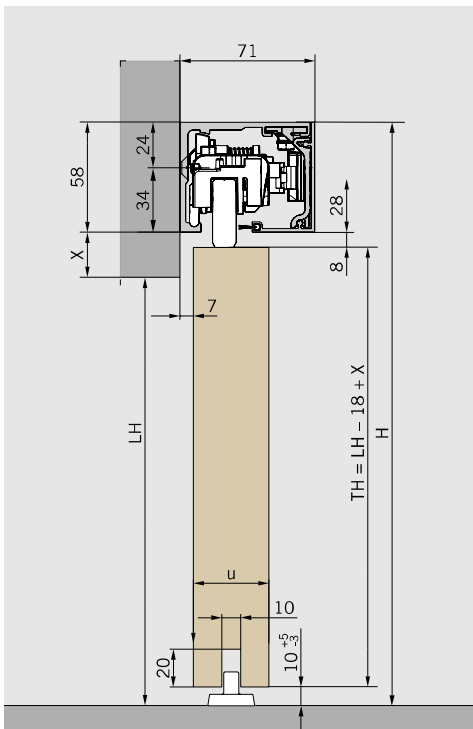
	L - 80
min. Glasbreite ohne DORMOTION	660 mm
min. lichte Weite ohne DORMOTION	1270 mm
min. Glasbreite mit DORMOTION	990 mm
min. lichte Weite mit DORMOTION	1930 mm
max. Glasbreite	1250 mm
max. lichte Weite	2450 mm

- A = Glasbreite
- AB = Anzahl Glasbohrungen
- B = Laufschiene Länge
- BA = Bohrungsabstand
- H = Gesamthöhe
- LH = lichte Höhe
- LW = lichte Weite
- GH = Glashöhe
- T = Anzahl Glasbohrungen
- AB bestimmt durch BA
- t1 = Glasdicke Schiebetür (8–13,5 mm)
- t2 = Glasdicke Festteile (10–19 mm)
- Y = 71 mm - 17 mm - t1

TYPENDARSTELLUNG FÜR HOLZTÜRANWENDUNGEN



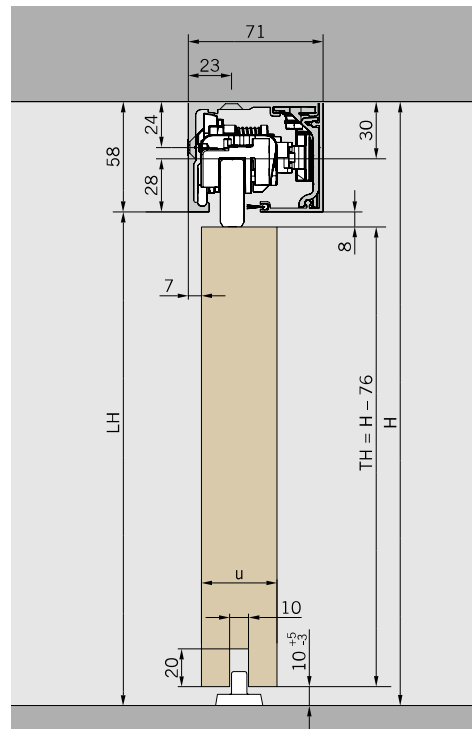
Wandmontage



Bestimmung der Türhöhe

TH = LH - 18 + X mm
max. 3000 mm

Deckenmontage



Bestimmung der Türhöhe

TH = H - 76 mm
max. 3000 mm

Merkmale und Daten

Für einflügelige Anlagen,
für 28–50 mm Holzdicke

Max. Türflügelgewicht

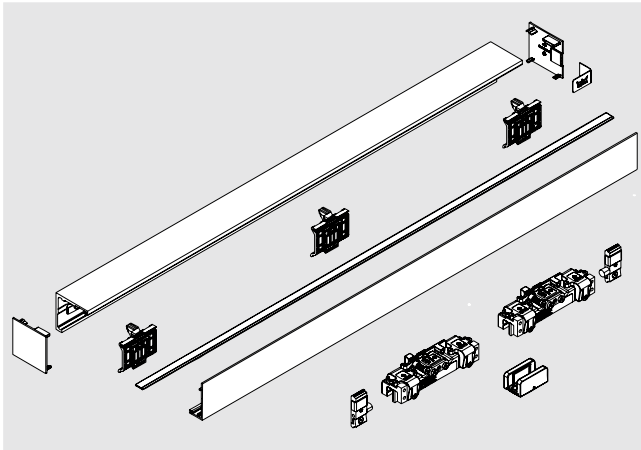
80 kg

Bestimmung Türbreite

A = LW + 60 mm
min. 660 mm
max. 2000 mm
min. 990 mm mit DORMOTION
max. 2000 mm mit DORMOTION

- A = Glasbreite
- B = Laufschienenlänge
- H = Gesamthöhe
- LH = lichte Höhe
- LW = lichte Weite
- TH = Türhöhe
- u = Holzdicke
- X = frei wählbarer Überstand
(je nach baulichen Gegebenheiten)

KOMPLETT-SETS – DEFINIERTE LÄNGEN



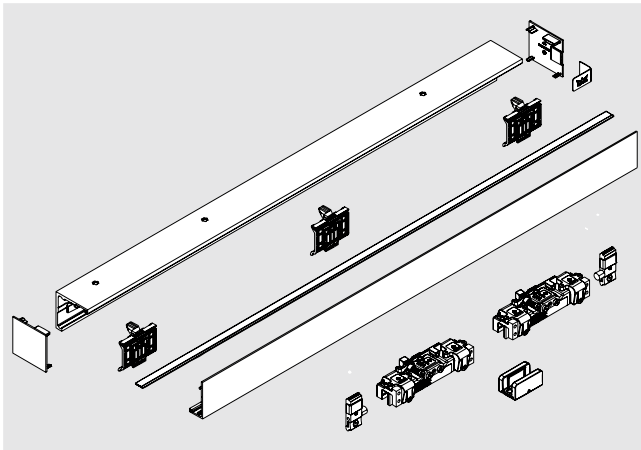
MUTO Comfort L – 80

Komplett-Set

Wandmontage
inkl. Laufschiene, Abdeckprofil,
Sichtschutzbürsten,
Zubehör-Set, Stirnabdeckungen

Flügel- breite	Profil- länge	Art.-Nr.
1100	2180	36.300
1450	2880	36.301

Für 8–13,5 mm Glasdicke,
max. 80 kg



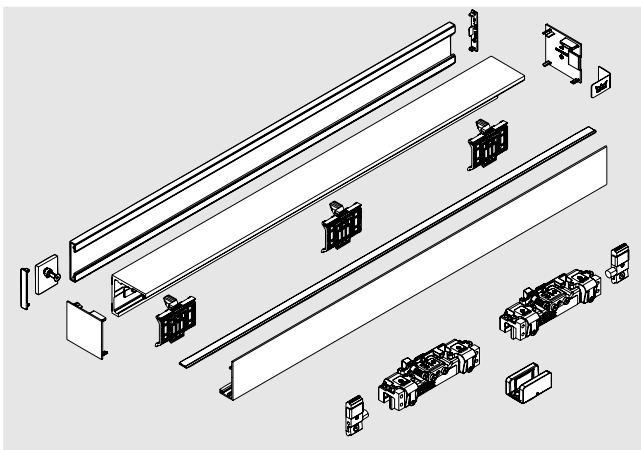
MUTO Comfort L – 80

Komplett-Set

Deckenmontage
inkl. Laufschiene, Abdeckprofil,
Sichtschutzbürsten,
Zubehör-Set, Stirnabdeckungen

Flügel- breite	Profil- länge	Art.-Nr.
1100	2180	36.302
1450	2880	36.303

Für 8–13,5 mm Glasdicke,
max. 80 kg



MUTO Comfort L – 80

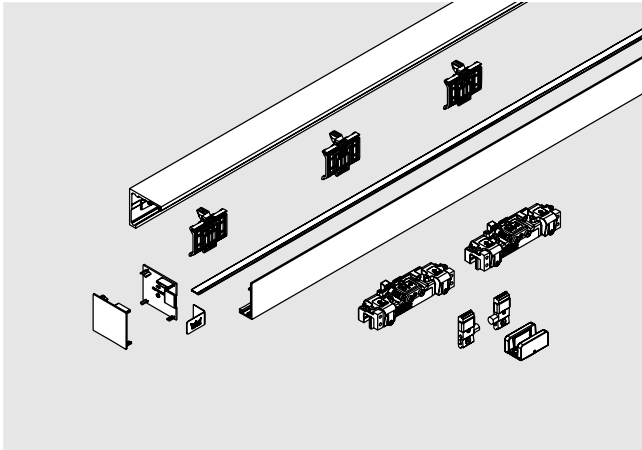
Komplett-Set

Montage an Glas
inkl. Laufschiene, Abdeckprofil,
Sichtschutzbürsten, Gegenprofil,
Zubehör-Set, Stirnabdeckungen

Lichte Weite	Flügel- breite	Profil- länge	Art.-Nr.
1050	1110	2287	36.304
1250	1310	2687	36.305

Für 8–13,5 mm Glasdicke,
max. 80 kg

KOMPLETT-SETS – INDIVIDUELLE LÄNGEN



MUTO Comfort L – 80

Art.-Nr. 36.320

Komplett-Set

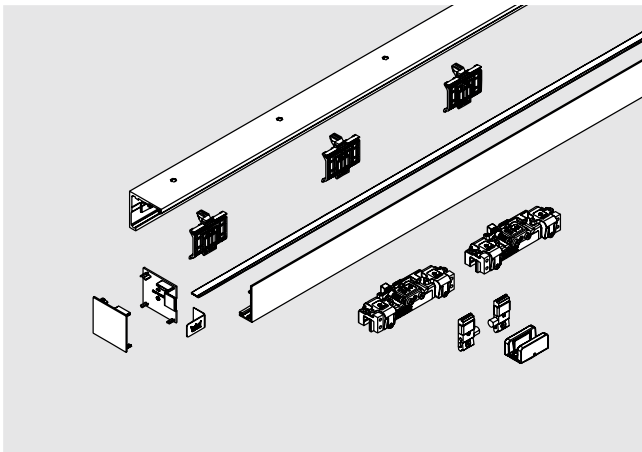
Wandmontage

Individuelle Profillänge

bis max. 3980 mm

min. Glasbreite 990 mm,
inkl. Laufschiene, Abdeckprofil,
Sichtschutzbürsten,
Zubehör-Set, Stirnabdeckungen

Für 8–13,5 mm Glasdicke,
max. 80 kg



MUTO Comfort L – 80

Art.-Nr. 36.321

Komplett-Set

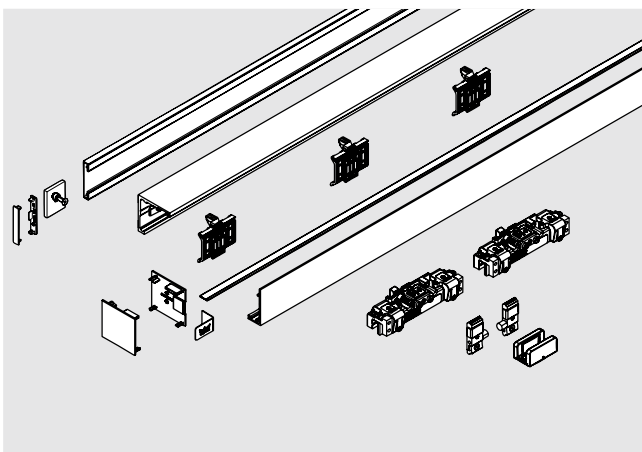
Deckenmontage

Individuelle Profillänge

bis max. 3980 mm

min. Glasbreite 990 mm,
inkl. Laufschiene, Abdeckprofil,
Sichtschutzbürsten,
Zubehör-Set, Stirnabdeckungen

Für 8–13,5 mm Glasdicke,
max. 80 kg



MUTO Comfort L – 80

Art.-Nr. 36.322

Komplett-Set

Montage an Glas

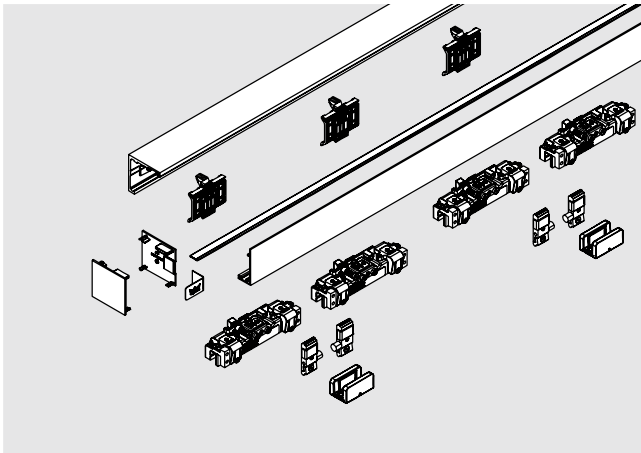
Individuelle Profillänge

bis max. 4067 mm

min. Glasbreite 990 mm,
inkl. Laufschiene, Abdeckprofil,
Sichtschutzbürsten, Gegen-
profil, Zubehör-Set, Stirn-
abdeckungen

Für 8–13,5 mm Glasdicke,
max. 80 kg

KOMPLETT-SETS – INDIVIDUELLE LÄNGEN, ZWEIFLÜGELIG

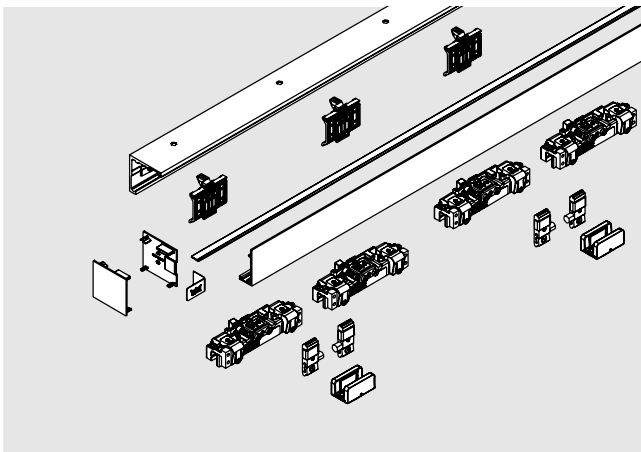


MUTO Comfort L – 80 Komplett-Set

Art.-Nr. 36.323

Zweiflügelig
Wandmontage
**Individuelle Profillänge
bis max. 4956 mm**
min. Glasbreite 990 mm,
inkl. Laufschiene, Abdeckprofil,
Sichtschutzbürsten,
Zubehör-Sets, Stirnabdeckungen

Für 8–13,5 mm Glasdicke,
max. 80 kg

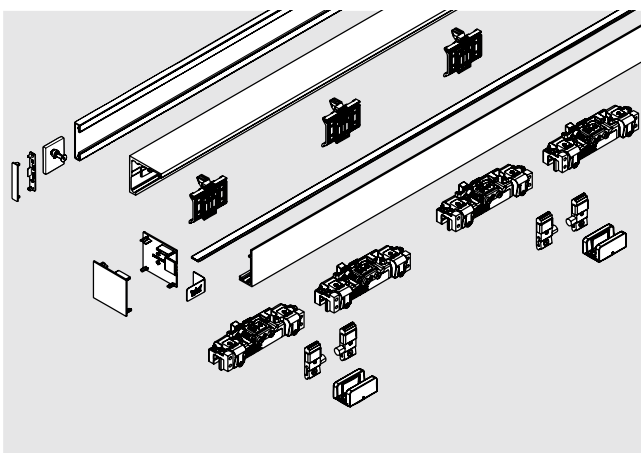


MUTO Comfort L – 80 Komplett-Set

Art.-Nr. 36.324

Zweiflügelig
Deckenmontage
**Individuelle Profillänge
bis max. 4956 mm**
min. Glasbreite 990 mm,
inkl. Laufschiene, Abdeckprofil,
Sichtschutzbürsten,
Zubehör-Sets, Stirnabdeckungen

Für 8–13,5 mm Glasdicke,
max. 80 kg



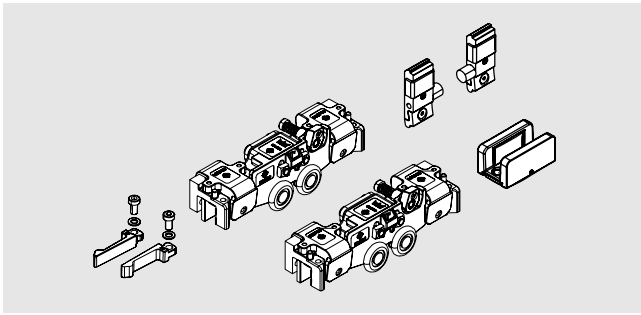
MUTO Comfort L – 80 Komplett-Set

Art.-Nr. 36.325

Zweiflügelig
Montage an Glas
**Individuelle Profillänge
bis max. 5012 mm**
min. Glasbreite 990 mm,
inkl. Laufschiene, Abdeckprofil,
Sichtschutzbürsten, Gegenprofil,
Zubehör-Sets, Stirnabdeckungen

Für 8–13,5 mm Glasdicke,
max. 80 kg

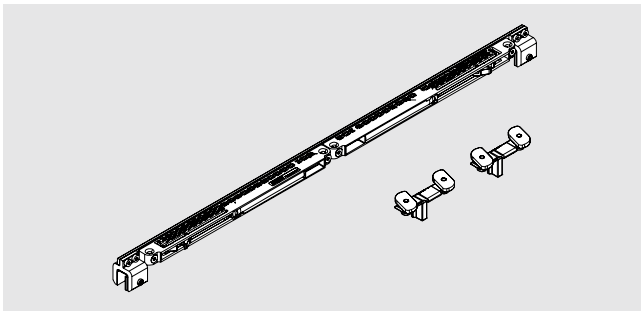
EINZELKOMPONENTEN



MUTO Comfort L – 80 Zubehör-Set

Art.-Nr. 36.250

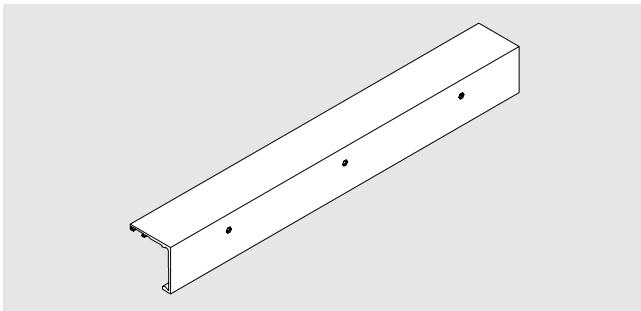
Bestehend aus:
2 Laufwagen
2 Endstoppern
1 Bodenführung



MUTO Comfort L – 80 DORMOTION Einheit für max. 80 kg, inkl. Starter

Art.-Nr. 36.355

Optional



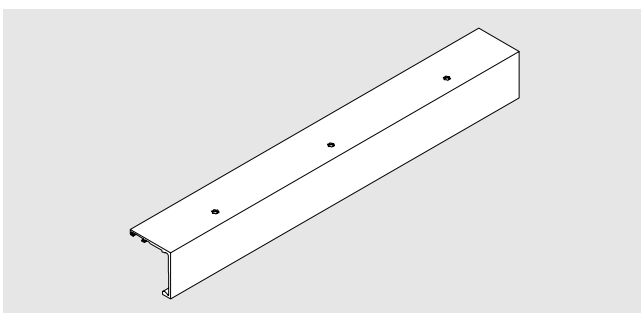
MUTO Comfort L – 80 Laufschiene Wandmontage

Lagerlänge 6000 mm

Art.-Nr. 36.350

Fixlänge

Art.-Nr. 36.351



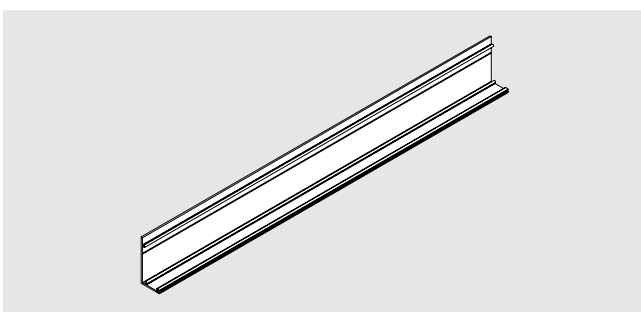
MUTO Comfort L – 80 Laufschiene Deckenmontage

Lagerlänge 6000 mm

Art.-Nr. 36.352

Fixlänge

Art.-Nr. 36.353



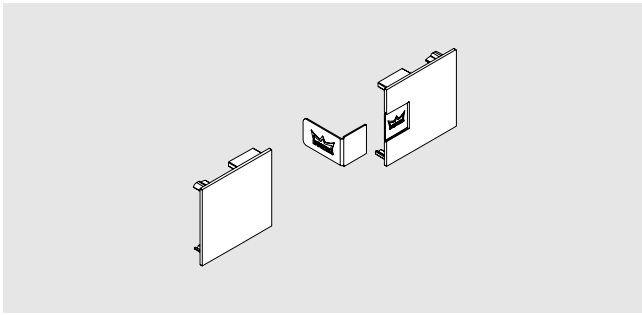
MUTO Comfort L – 80 Abdeckprofil

Lagerlänge 6000 mm

Art.-Nr. 36.359

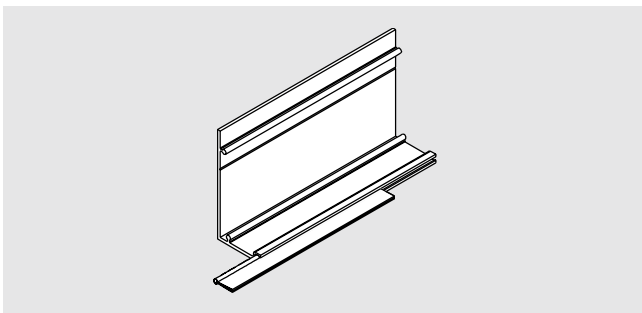
Fixlänge

Art.-Nr. 36.360



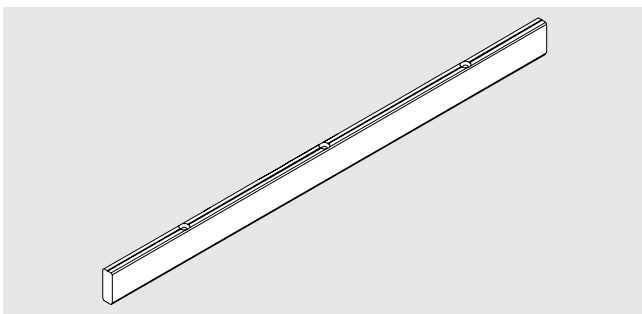
**MUTO Comfort L – 80
Stirnabdeckungen**
für Wand- und Deckenmontage

Art.-Nr. 36.354



**MUTO Comfort
Sichtschutzbürsten-Set**
für Comfort M, L und XL
Bestehend aus:
1 Sichtschutzbürste
8–10 mm Glas
1 Sichtschutzbürste
12–13,5 mm Glas

Art.-Nr. 36.265



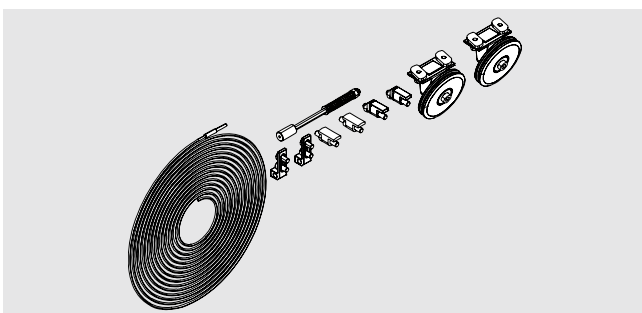
**MUTO Comfort L – 80
Adapterprofil für Holzflügel**
Profil 12,5 x 36 mm,
inkl. Zubehör
(mit Holz-Bodenführung)

1460 mm

Art.-Nr. 36.261

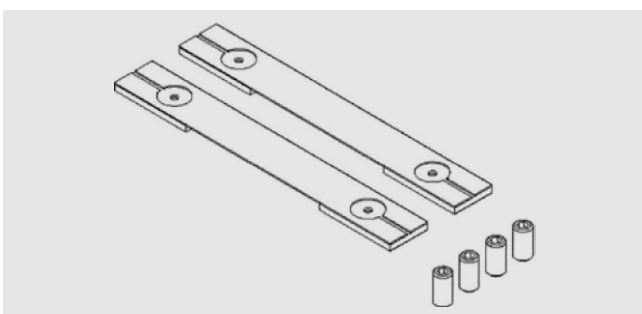
Fixlänge

Art.-Nr. 36.262



**MUTO Comfort L – 80
Syncro-Set**
Bestehend aus:
1 Seilzug
2 Umlenkrollen

Art.-Nr. 36.357
Optional

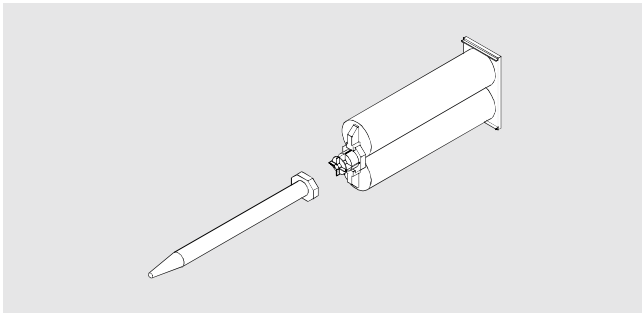


**MUTO Comfort L – 80
VSG-Set**
Zubehör-Set für Verwendung
von Verbundsicherheitsglas

Art.-Nr. 36.270

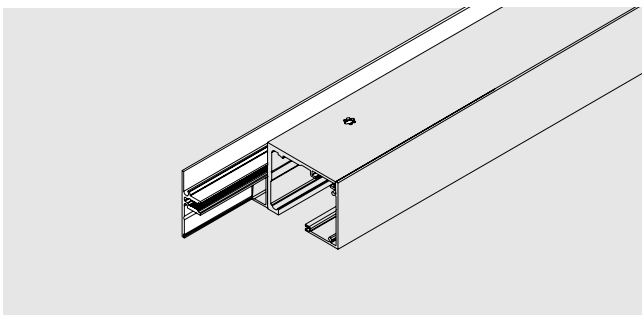
Bestehend aus:
2 Zwischenlagen
4 Injektorschrauben

Bitte den VSG Kleber 07.631
separat bestellen



Kleber und Düse für VSG

Art.-Nr. 07.631



**MUTO Comfort L – 80
Seitenteilprofil**

58 mm hoch,
mit Zwischenlagen,
für 8–13,5 mm Glas

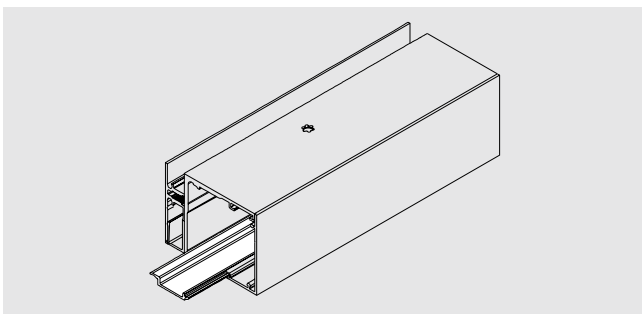
Bei Montage zwischen zwei
Wänden bitte die Breite der
Stirnabdeckungen beachten
(je 2 mm).

Lagerlänge 6000 mm

Art.-Nr. 36.271

Fixlänge

Art.-Nr. 36.274



**MUTO Comfort
Sichtschutzprofil**

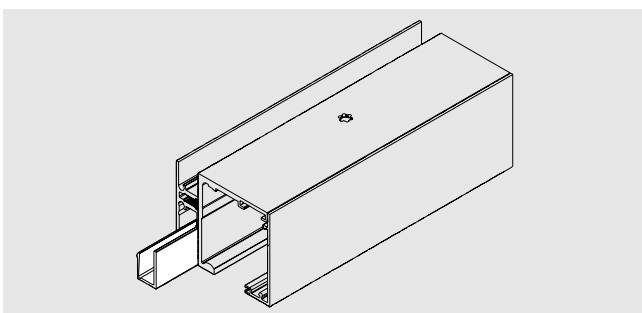
für Comfort L, XL und
Self-Closing,
für Seitenteilprofil

Lagerlänge 6000 mm

Art.-Nr. 36.800

Fixlänge

Art.-Nr. 36.801



**MUTO Comfort
Füllprofil**

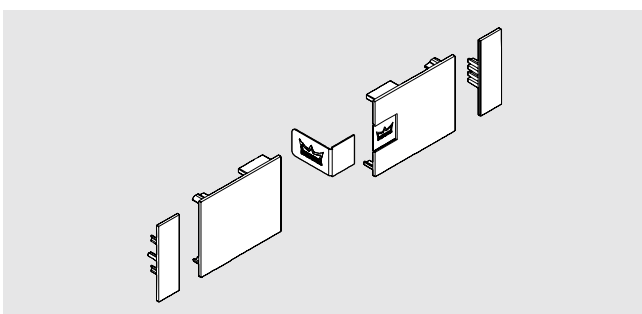
für Comfort L, XL und
Self-Closing

Lagerlänge 6000 mm

Art.-Nr. 36.802

Fixlänge

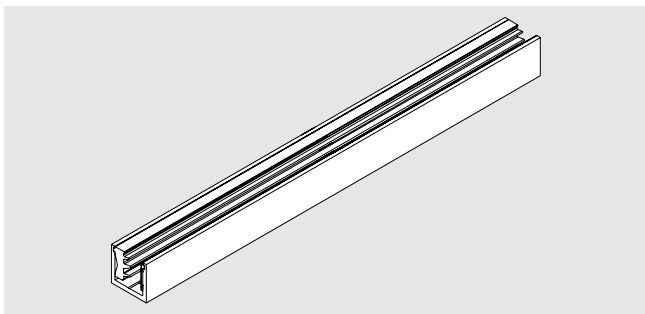
Art.-Nr. 36.803



**MUTO Comfort L – 80
Stirnabdeckungen**

für Seitenteilprofil,
58 mm hoch
je 2 mm breit (Bei Montage
zwischen zwei Wänden
beachten)

Art.-Nr. 36.273



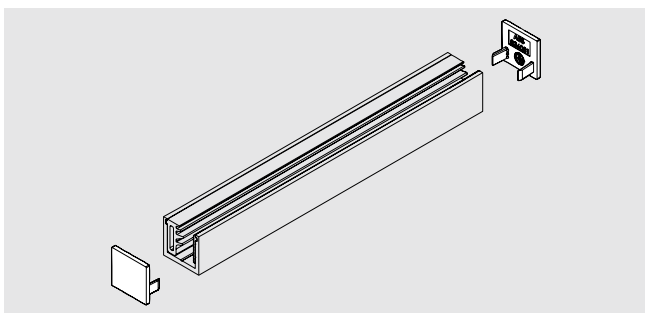
**MUTO Comfort
Bodenprofil**
für Comfort L und XL,
für Fixierung Seitenteil,
mit Zwischenlagen,
für 8–13,5 mm Glas

Lagerlänge 6000 mm

Art.-Nr. 36.810

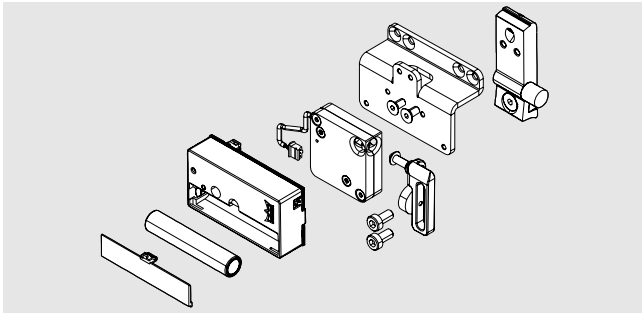
Fixlänge

Art.-Nr. 36.811

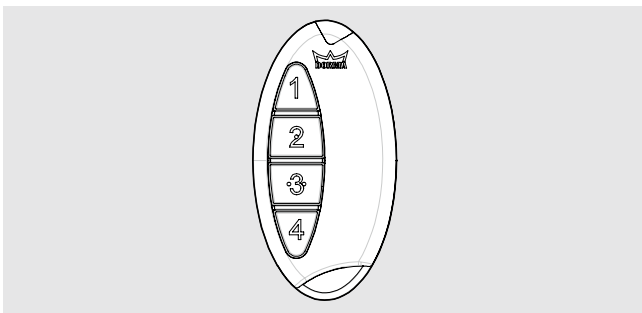


**MUTO Comfort
Stirnabdeckungen (2 Stück)**
für Comfort L und XL,
für Bodenprofil,
für Fixierung Seitenteil

Art.-Nr. 36.812

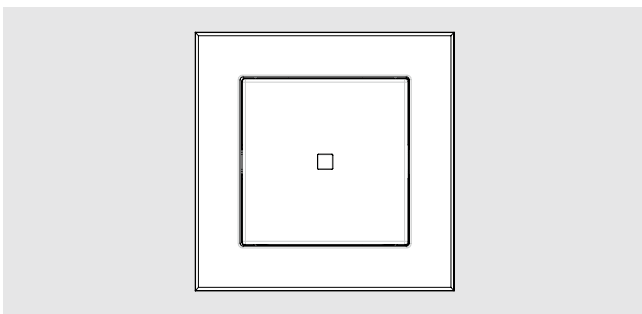


MUTO Comfort **Art.-Nr. 36.842**
Integrierte Verriegelung
 für Comfort L, XL und
 Self-Closing
 Kein Sicherheitsverschluss
 Bestehend aus:
 1 Empfängereinheit
 1 Aufnahme Verriegelung
 1 Verriegelung
 1 Rahmensystem L & Rahmensystem XL
 1 Batterie



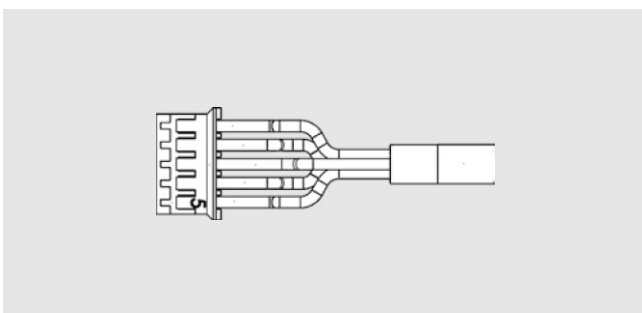
MUTO Comfort **Art.-Nr. 36.848**
Funkfernbedienung
 für Comfort L, XL und
 Self-Closing

 1 Funkfernbedienung
 1 Batterie



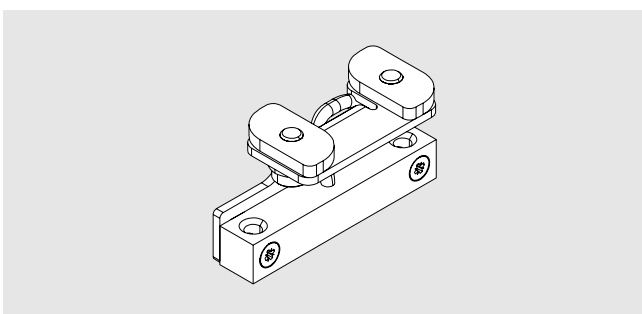
MUTO Comfort **Art.-Nr. 36.849**
Wandtaster mit Funksender
 für Comfort L, XL und
 Self-Closing

 1 Wandtaster
 1 Batterie



MUTO Comfort **Art.-Nr. 36.855**
Statusindikator
 für Comfort L, XL und
 Self-Closing

 1 Kabel-Set für Nutzung des
 Statusindikators in der Verriegelungseinheit



MUTO Comfort **Art.-Nr. 36.840**
Statusindikator-Set
 für Comfort L und XL
 Bestehend aus:
 1 Sensor
 1 Empfänger
 1 Kabel