



# MUTO Comfort M 60

NEU

Auszug  
aus Technikprospekt  
Manuelle  
Schiebetürsysteme

verfügbar ab KW 20




# Gestalten Sie Räume nach Ihren Wünschen

Wo auch immer elegante Übergänge von einem Raum in einen anderen geschaffen werden sollen – Ganzglas-Raumteiler bringen den architektonischen Reiz offener Gestaltung von Wohn- und Arbeitsbereichen durch den Werkstoff Glas optimal zur Geltung.

Schiebetüren verleihen auch kleinen Räumen Leichtigkeit und eine großzügige Note. Montagefreundliche Lösungen unterstützen die Verwirklichung Ihrer Raumidee aus Glas.

## MUTO

Das manuelle Schiebetürsystem für Glas- und Holzflügel. Kompakt, flexibel und variantenreich. Einfache Montage und Einstellbarkeit von vorne. Komfortoptionen wie Selbstschließfunktion und integrierte Verriegelung ohne externe Stromzufuhr. MUTO ist auch als Teleskopvariante verfügbar.

Anwendungen und Merkmale	 MUTO M 60	MUTO L 80	MUTO Premium XL 80/150
Hängende Schiebetür	●	●	●
Integrierter / verdeckter Laufwagen	●	●	●
1-flügelige Schiebetür	●	●	●
2-flügelige, gegenläufige Schiebetüren		●	●
Integrierte Verriegelung		●	●
Status-Indikator		●	●
Abgehängte Decken		●	●
Self-Closing			
Syncro-Version		●	●
Telescopic-Funktion (Flügel synchronisiert laufend)			
Einzugsdämpfung in Endposition	●	●	●
Montage an Wand	●	●	●
Montage an Wand; Variante mit größerem Glas-Wand-Abstand zur Überbrückung vorhandener Zargen + direkte Laufschiene-Wandmontage			
Montage an Decke	●	●	●
Montage an Glas		●	●
System-Integration von fest stehenden Seitenteilen		●	●
Holzschiebeflügel möglich		●	●
Gebogene Anlagen			
Flügelanbindung ohne Glasbearbeitung <sup>1)</sup>	●	●	●
Max. Schiebeflügelgewicht	60 kg	80 kg	80 / 150 kg
Min. Schiebeflügelbreite (mm)	ohne DORMOTION	600 <sup>3) 6)</sup>	660 <sup>3)</sup>
	mit DORMOTION	600 <sup>3) 6)</sup>	810 / 1.020 <sup>3)</sup>
Max. Schiebeflügelbreite (mm)	1.300	1.500 (max. 2.000) <sup>7)</sup>	1.500 (max. 2.500) <sup>7)</sup>
Max. Schiebeflügelhöhe (mm)	2.500	3.000	3.000
Glasdicken (mm) Schiebeflügel	8 – 12	8 – 13,5	8 – 13,5
Glasart	ESG / VSG <sup>4) 5)</sup>	ESG / VSG <sup>4) 5)</sup>	ESG / VSG <sup>4) 5)</sup>
Holzdicke (mm) Schiebeflügel	28 – 50	28 – 50	28 – 50
Glasdicken (mm) integrierte Seitenteile	8 – 13,5	8 – 13,5	8 – 13,5

1) Glasbearbeitung nur für individuelle Griffösungen notwendig.

2) 120 kg bei Glas- oder Holzflügeln mit 2 Laufwagen. 150 kg bei Glasflügeln mit 3 Laufwagen.

3) Für ein optimales Laufverhalten empfehlen wir ein Seitenverhältnis von 1:2 bis 1:3

4) VSG mit Zubehör-Set VSG

5) VSG aus 2 x ESG

6) Nach Rücksprache: ohne DORMOTION ab 400 mm möglich, mit DORMOTION ab 550 mm möglich

# Allgemeine Informationen

## MUTO

Den unterschiedlichen Ansprüchen angepasste Systeme bei grundsätzlich modularem Aufbau.

### Gewichtsklassen

- 60 kg NEU
- 80 kg
- 150 kg

### Bewegungshäufigkeit, Langlebigkeit

- $\geq 50.000$  Zyklen bei 60-kg-Variante NEU
- $\geq 100.000$  Zyklen bei 80-kg-Variante
- $\geq 200.000$  Zyklen bei 80/150-kg-Variante
- Self-Closing, max. 120 kg
- Telescopic, max. 2 x 80 kg

## DORMOTION. Genießen Sie die Ruhe.



## Unsichtbare Verriegelung. Nichts stört.



## Statusindikator. Alles unter Kontrolle.



## Self-Closing. Einfach mühelos.



# Nachrüstbar und sicher

## Merkmale und Daten

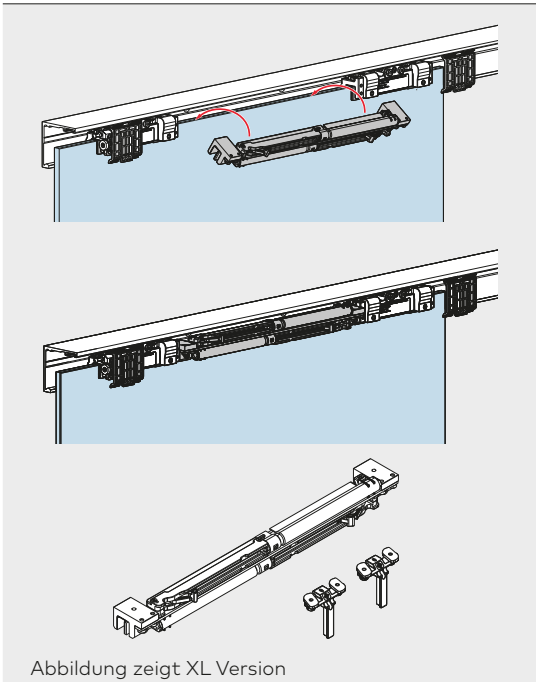
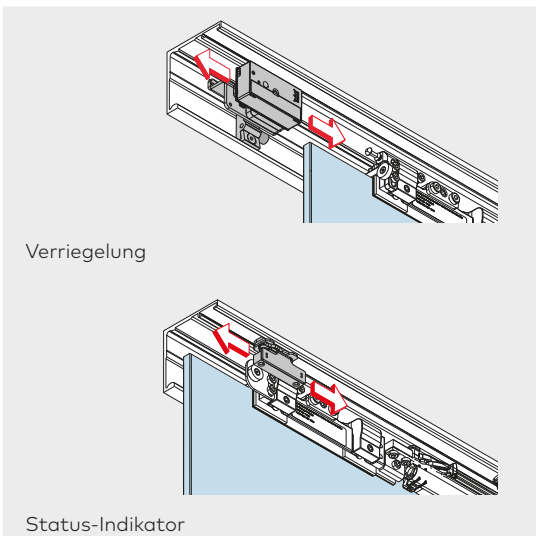


Abbildung zeigt XL Version

### DORMOTION

#### (Dämpfungsmechanismus)

- Nachrüstbar in bestehenden Anlagen (ohne Demontage)
- Gilt für folgende Comfort Systeme:
  - MUTO Comfort M **NEU**
  - MUTO Comfort L
  - MUTO Premium XL
  - MUTO Premium XL Telescopic



Verriegelung

Status-Indikator

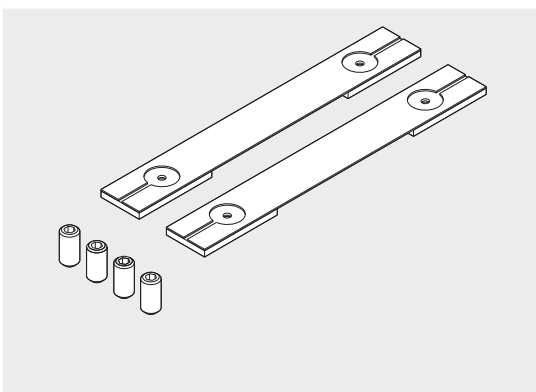
### Integrierte Verriegelung und Status-Indikator

Integrierte Verriegelung (Nur in Verbindung mit DORMOTION)

- Nachrüstbar (Profilmaße beachten)
- Batterie betrieben
- kein Sicherheitsverschluss
- keine Außenanlagen
- Gilt für folgende Comfort Systeme:
  - MUTO Comfort L
  - MUTO Premium XL
  - MUTO Premium XL Telescopic
  - MUTO Premium Self-Closing

Status-Indikator (Nur in Verbindung mit DORMOTION)

- Kabelzugang wird benötigt
- keine Außenanlagen
- Gilt für folgende Comfort Systeme:
  - MUTO Comfort L
  - MUTO Premium XL
  - MUTO Premium XL Telescopic
  - MUTO Premium Self-Closing

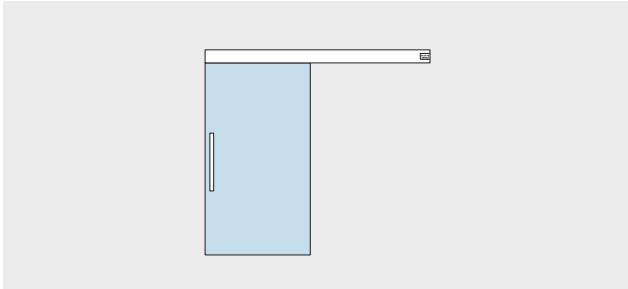


### Sicherer Halt für Verbundsicherheitsglas ohne Glasbearbeitung durch Clamp&Glue Technologie

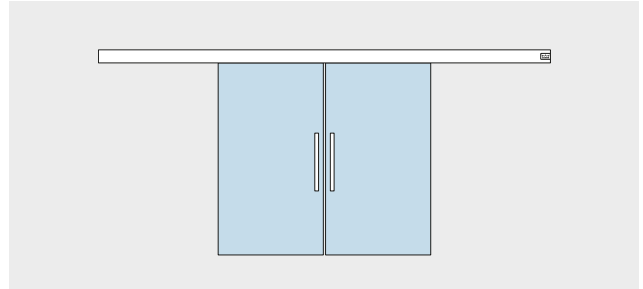
- Einfaches Umrüsten der Laufwagen mit VSG-Zubehör-Set
- Ohne negative Eigenschaften bei VSG:
  - Keine Blasenbildung
  - Kein Herausdrücken von Folien
  - Kein Glasbruch aufgrund zu hoher Klemmkräfte
  - Kein negativer Einfluss von Temperaturveränderungen (Folie schwindet)
- Gilt für folgende Comfort Systeme:
  - MUTO Comfort M **NEU**
  - MUTO Comfort L
  - MUTO Premium XL
  - MUTO Premium XL Telescopic
  - MUTO Premium Self-Closing

# Montagevarianten

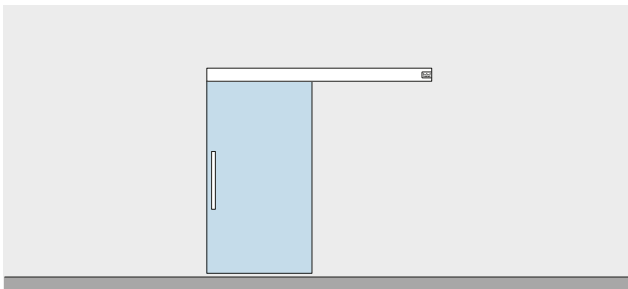
**Einflügelig**



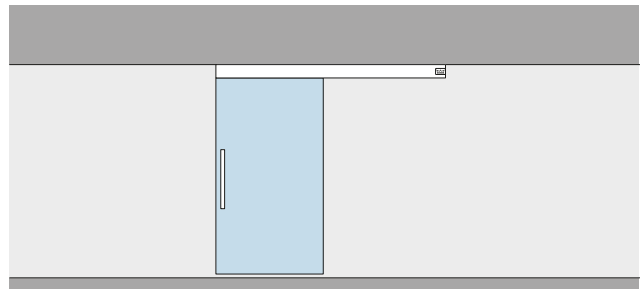
**Zweiflügelig**



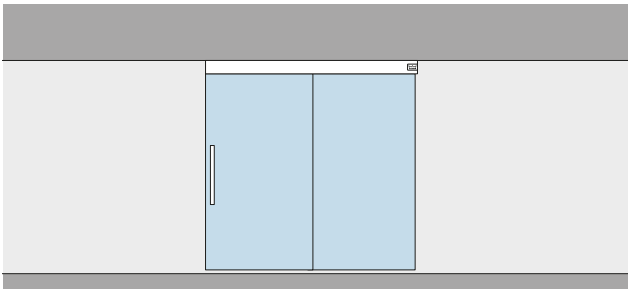
**Wandmontage**



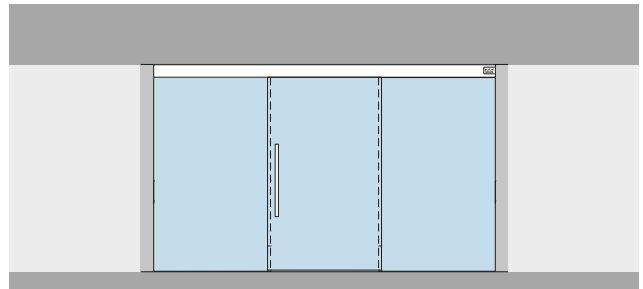
**Deckenmontage**



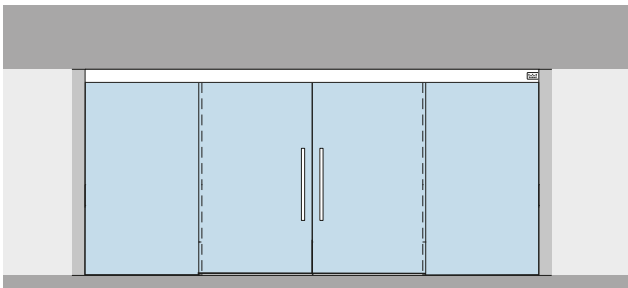
**Decken- / Zargenmontage mit Glas-Seitenteil**



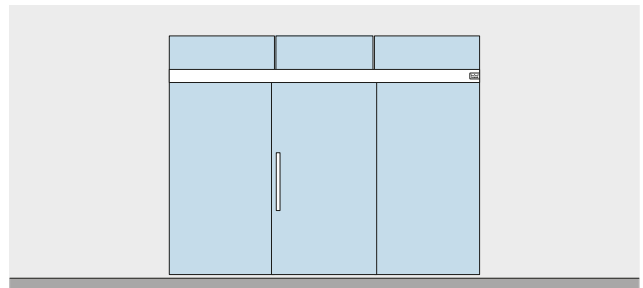
**Decken- / Zargenmontage mit Glas-Seitenteilen**



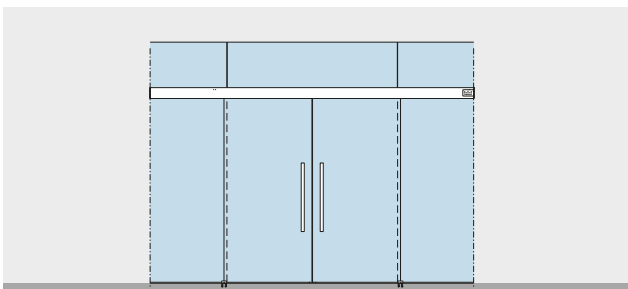
**Deckenmontage mit Glas-Seitenteilen**



**An Glas – mit Glas-Oberlicht und Glas-Seitenteilen**

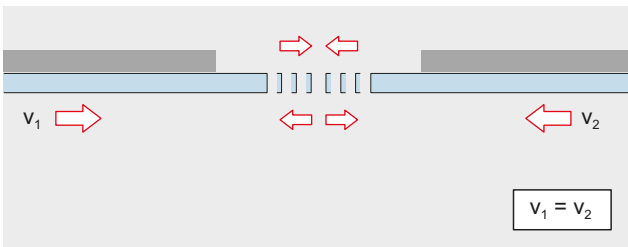
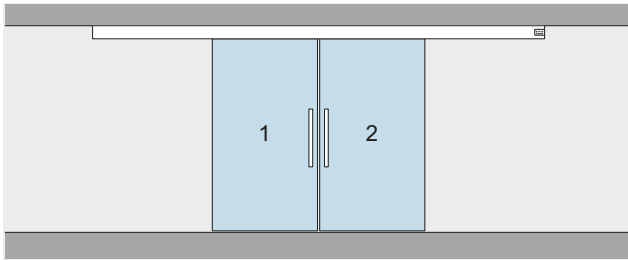


**An Glas – mit Glas-Oberlicht und Glas-Seitenteilen**

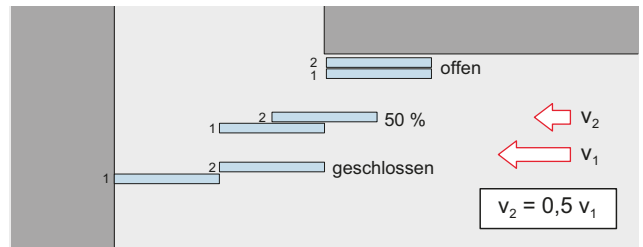
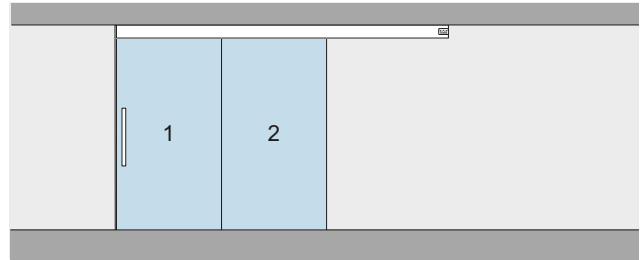


# Funktionalitäten

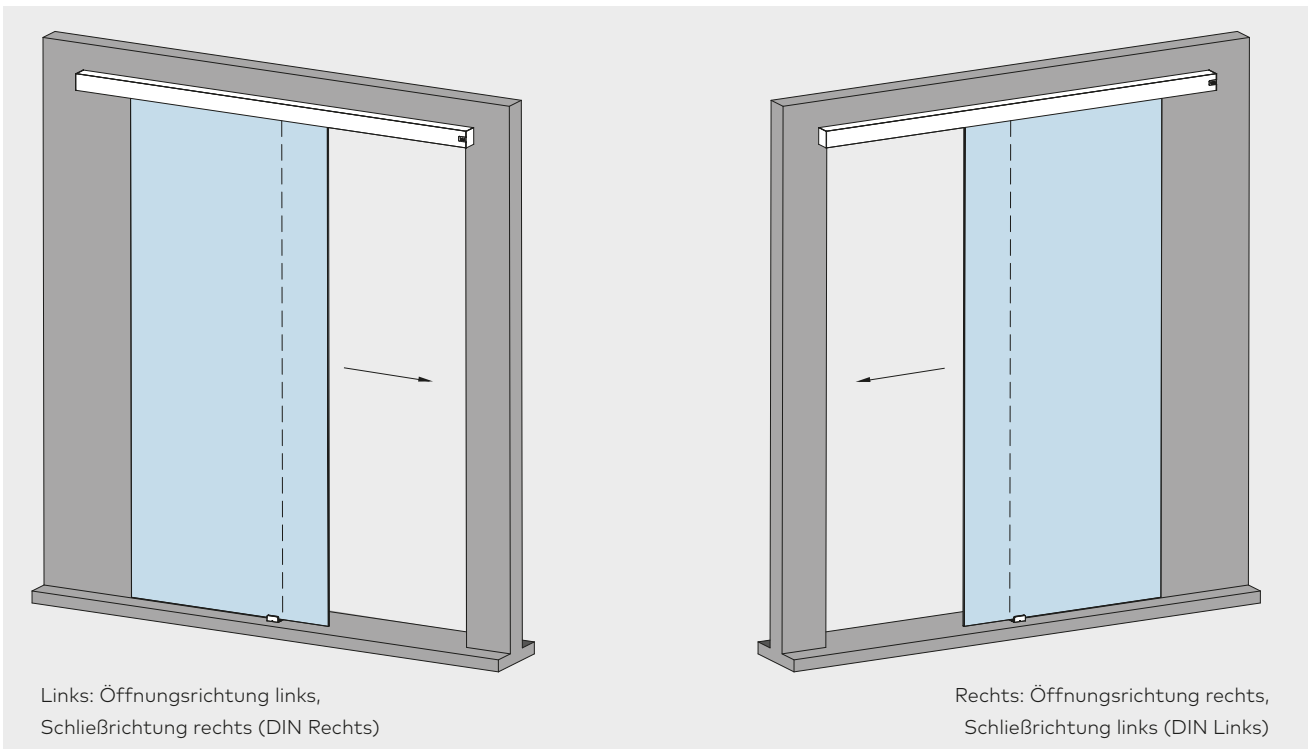
## Synchro-Funktion



## Teleskop-Funktion

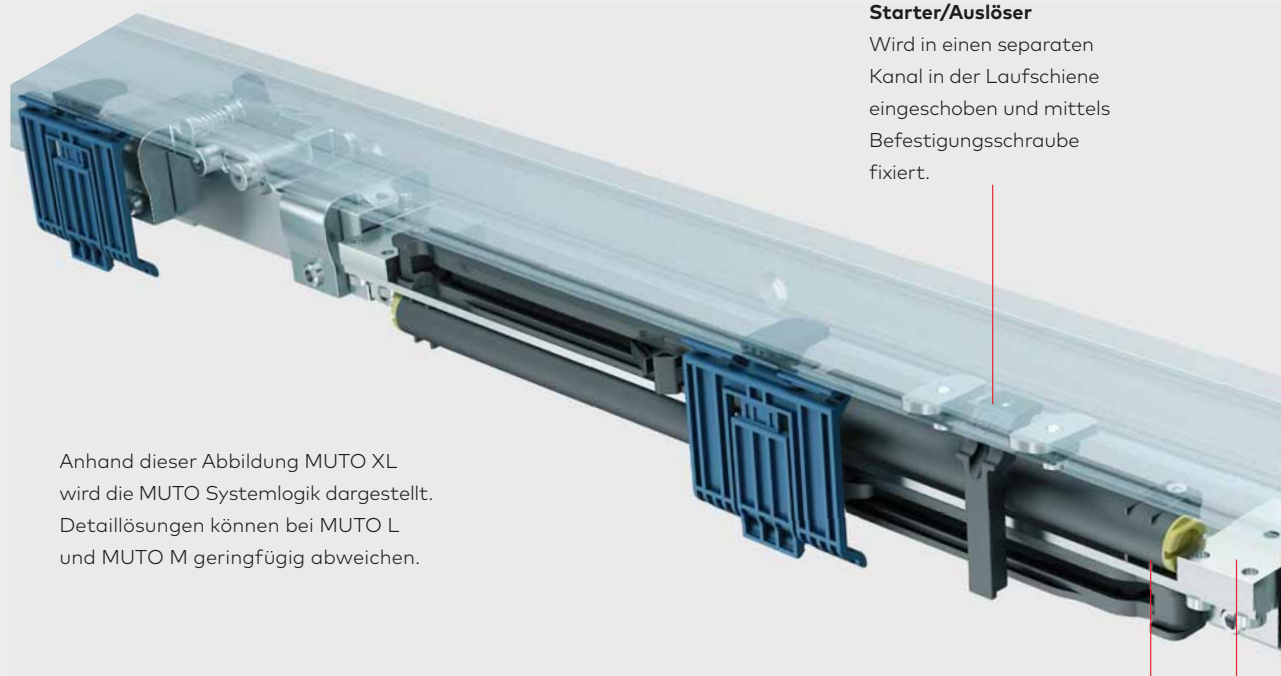


## Self-Closing/Teleskop-Funktion



# Das schnell und mühelos installierbare manuelle Schiebetürsystem

## MUTO – einfache Montage und Einstellbarkeit von vorne.



Anhand dieser Abbildung MUTO XL wird die MUTO Systemlogik dargestellt. Detaillösungen können bei MUTO L und MUTO M geringfügig abweichen.

### DORMOTION Starter/Auslöser

Wird in einen separaten Kanal in der Laufschiene eingeschoben und mittels Befestigungsschraube fixiert.

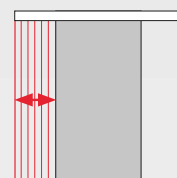
### VSG-zertifiziert. Klare Sicherheit.

Mit MUTO kann ein Verbund-sicherheitsglas verbaut werden. Die Zertifizierung bestätigt die besondere Qualität.



### DORMOTION

Die Dämpfungseinheit wird einfach auf das Türblatt aufgesetzt und festgeklemmt. Der Dämpfer ist nachrüstbar und kann auch am eingebauten Flügel installiert werden.

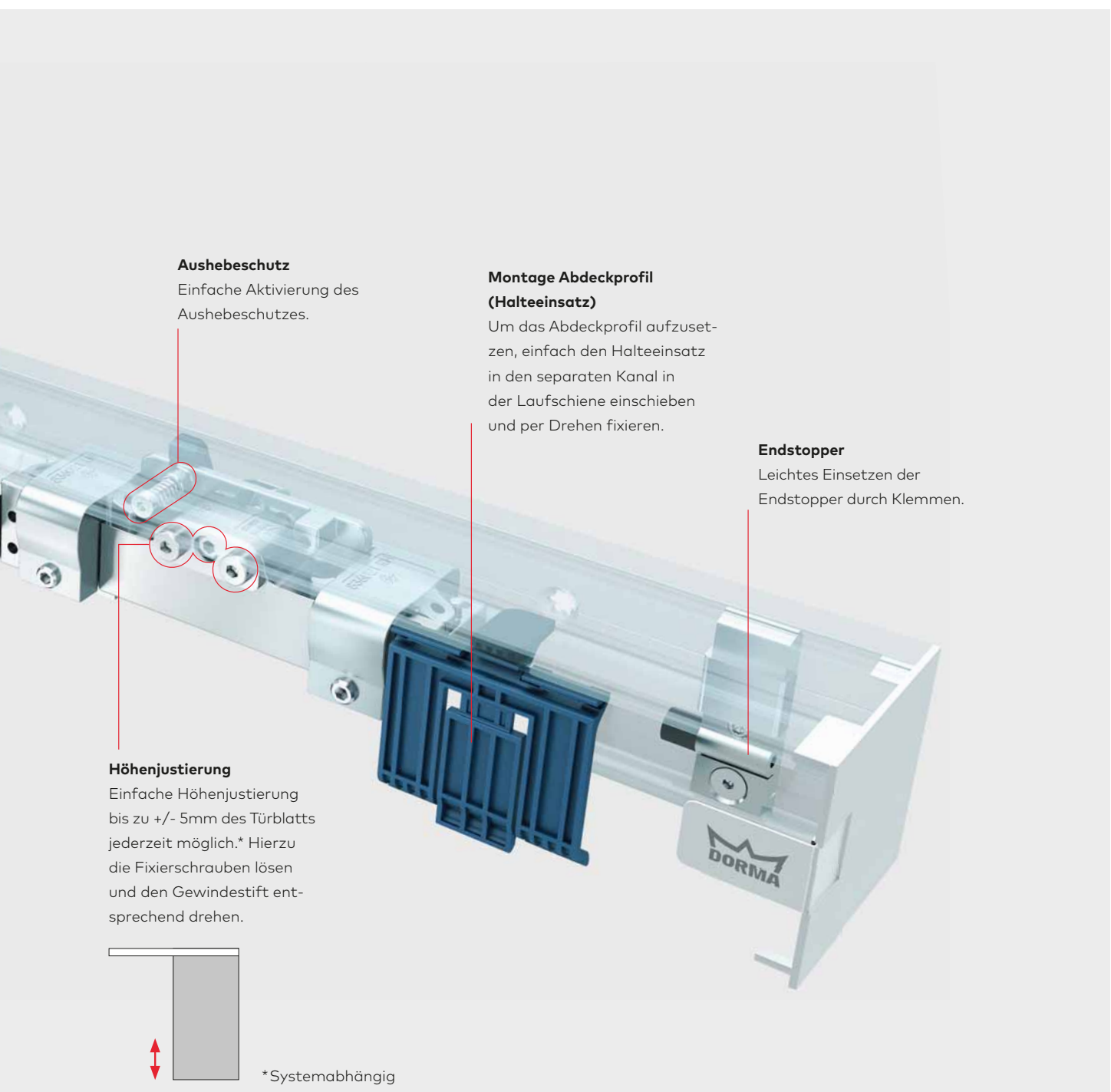




## MUTO – Montage M, L, XL, SC, Telescopic

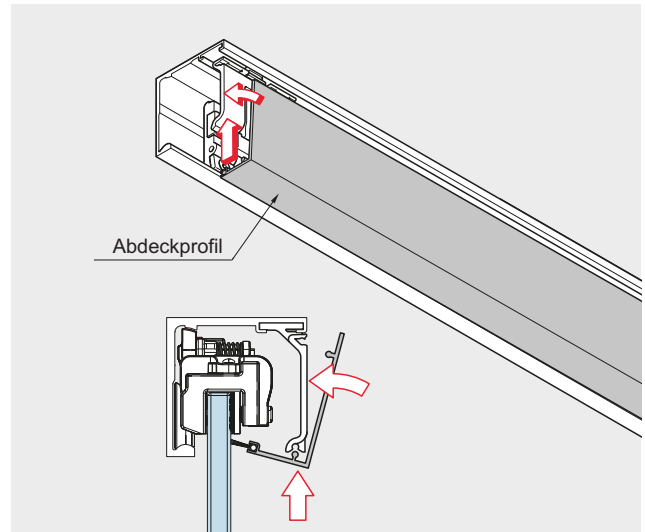
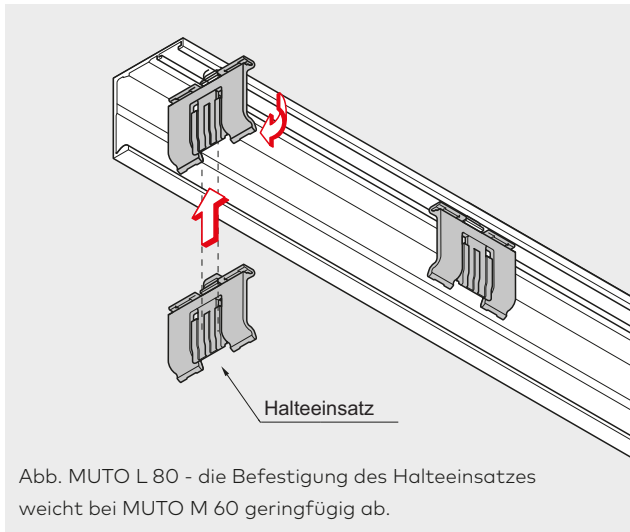
### Vorteile im Überblick

- Alle Einstellungen können schnell und einfach von vorne vorgenommen werden
- Zertifizierte Verwendung von Verbundsicherheitsglas
- Für Glas- und Holzflügel geeignet

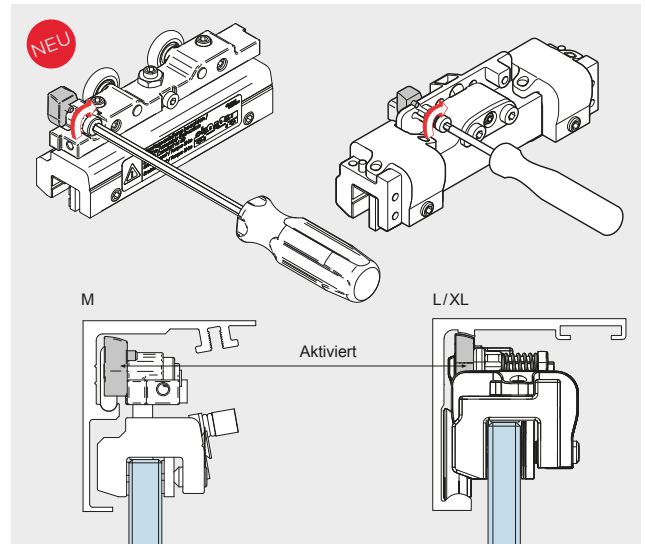
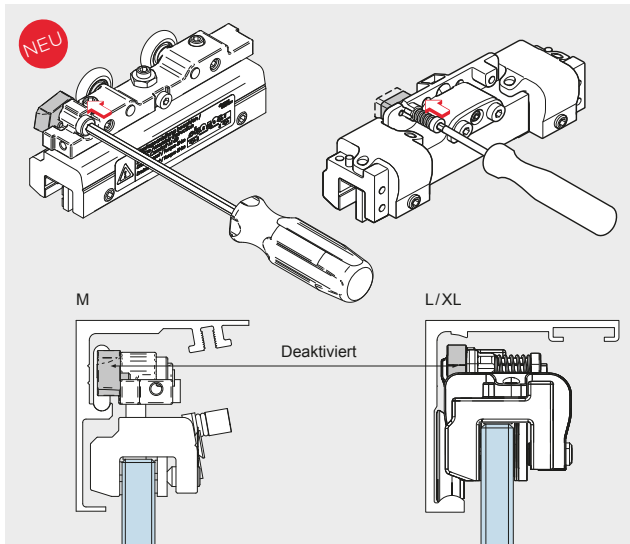


# Montagevorteile

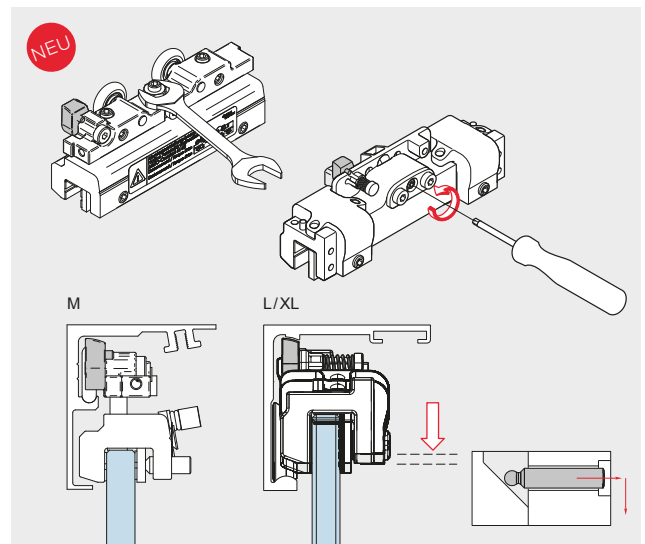
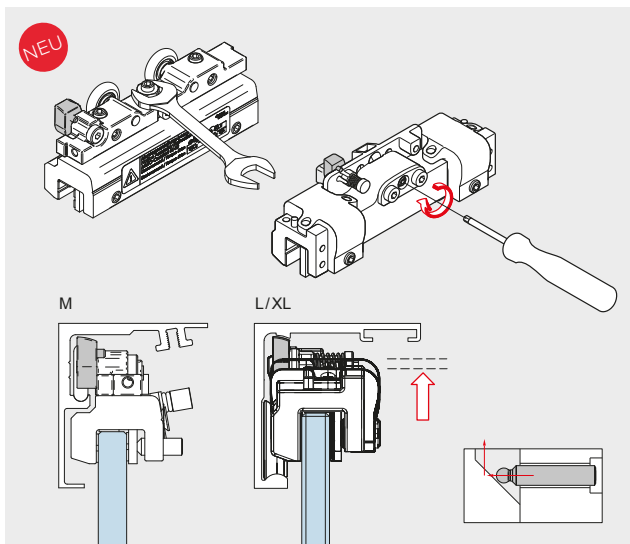
## Abdeckprofil



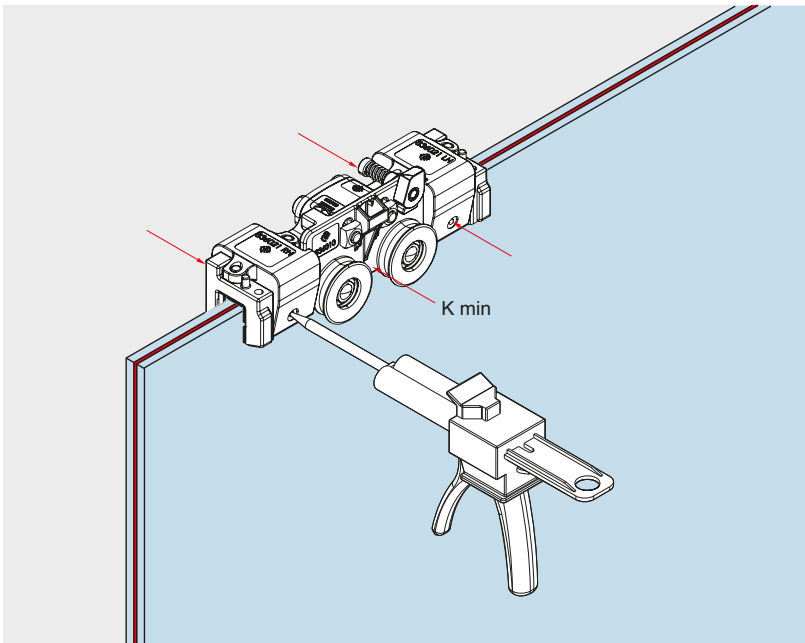
## Aktivierung Aushebeschutz – Laufwagen: MUTO Comfort M, L, Premium XL, Self-Closing und Telescopic



## Höhenjustierung – Laufwagen: MUTO Comfort M, L, Premium XL, Self-Closing und Telescopic



# Clamp & Glue Technologie



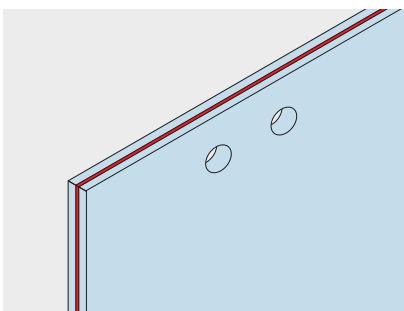
dormakaba Clamp&Glue Technologie bietet die Möglichkeit, die Vorteile von Verbundsicherheitsglas zu vereinen und zugleich seine negativen Eigenschaften zu beseitigen.

Die Lösung für sicheren Halt des Glasflügels benötigt nur ein Minimum an Klemmkraft (K) – und das Ganze ohne Glasbearbeitung.

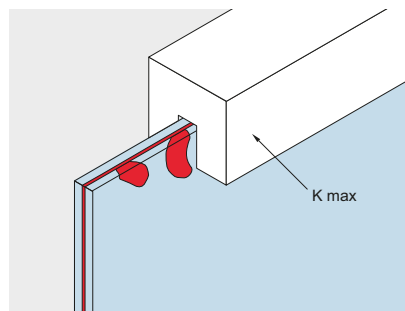
- Laufwagen-Sets auf VSG leicht umrüstbar – nur VSG-Zubehör-Sets bestellen
- Hohe Sicherheit
- Leichte Montage
- Bessere Laufruhe
- Integration Schallschutzfolie
- Designfolien
- Resttragfähigkeit

## MUTO: Wegfall folgender negativer Eigenschaften bei VSG

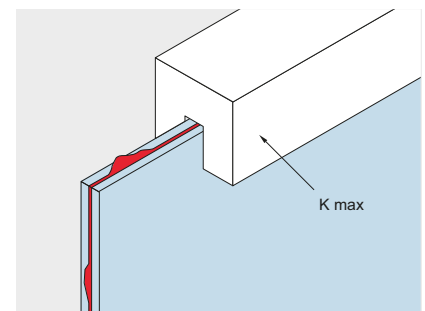
Glasbearbeitung



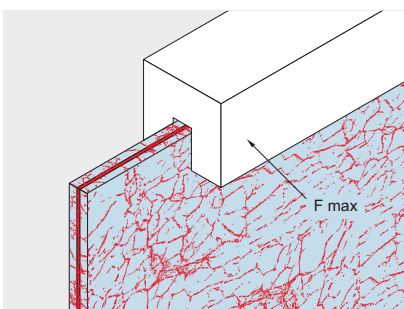
Blasenbildung



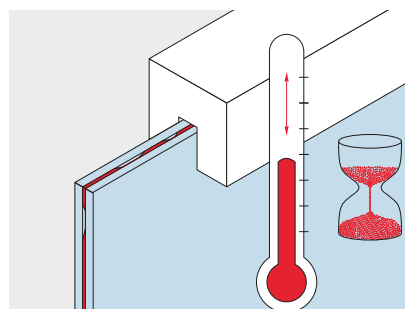
Herausdrücken der Folie



Glasbruch



Schwund der Folie (aufgrund von Temperaturschwankungen und Druck bei einem längeren Einsatzzeitraum)


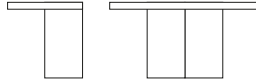



# MUTO

Ideal für Glasflügel – optional auch für Holzflügel

**Viel Komfort:**

- Self-Closing (selbstschließend)
- Integrierte Verriegelung (batteriebetrieben)
- Statusindikator (Gebäudemanagement)
- DORMOTION (Dämpfungsmechanismus)

	 <b>MUTO Comfort M 60</b>	 <b>MUTO Comfort L 80</b>	 <b>MUTO Premium XL 80</b>
<b>Comfort</b>	<b>NEU</b>		
Profilabmessungen: Laufschiene	B ≤ 55 mm H ≤ 58 mm	B ≤ 71 mm H ≤ 58 mm	B ≤ 72 mm H ≤ 69 mm
Profilabmessungen: Laufschiene inkl. Seitenteil	w = 74 mm	w = 90 mm	w = 91 mm
Profilabmessungen: Laufschiene + Abdeckprofil	B ≤ 55 mm H ≤ 58 mm	B ≤ 71 mm H ≤ 58 mm	B ≤ 72 mm H ≤ 69 mm
<b>Basisinformationen</b>			
Max. Abstand Glasflügel zur Wand	14 mm	17 mm	20 mm
Max. Abstand Holzflügel zur Wand ≤ 30 mm	7 mm	7 mm	7 mm
Max. Abstand Holzflügel zur Wand > 30 mm	7 mm	7 mm	7 mm
Glasdicke	8 – 12 mm	8 – 13,5 mm	8 – 13,5 mm
Montageart	Wand, Decke	Wand, Decke, Glas	Wand, Decke, Glas
Max. Schiebflügelhöhe	≤ 2.500 mm	≤ 3.000 mm	≤ 3.000 mm
Max. Schiebflügelbreite	≤ 1.300 mm	≤ 1.500 mm**	≤ 1.500 mm**
Höheneinstellung	+ 4 mm / – 2 mm	+ 5 mm / – 3 mm	+/- 5 mm
Korrosionsklasse nach EN 1670	Klasse 2	Klasse 4	Klasse 4
Bewegungszyklen	≤ 50.000	≥ 100.000	≥ 200.000
DIN EN 1527	●	●	●
Max. Schiebflügelgewicht 1-flügelig	60 kg	80 kg	80 kg
Max. Schiebflügelgewicht 2-flügelig	–	2 x 80 kg	2 x 80 kg
Holzflügel	●	●	●
Glasart	ESG / VSG*	ESG / VSG*	ESG / VSG*
<b>Funktionalitäten</b>			
Einstellbarkeit von vorne	●	●	●
DORMOTION	Ohne Glasbearbeitung	Ohne Glasbearbeitung	Ohne Glasbearbeitung
Synchro-Version	–	○	○
Statusindikator	–	○	○
Versteckte Verriegelung	–	○	○
Self-Closing	–	–	–

● ja – nein ○ optional

\* VSG aus 2 x ESG (min. 2 x 5mm).

\*\* Weitere realisierbare Glasflügelbreiten sind bei unserer Anwendungstechnik nachzufragen.

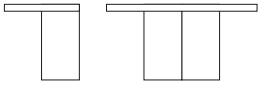
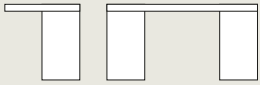
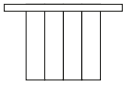
Die Glasmaße können aufgrund folgender Merkmale abweichen: die Montageart, Glastoleranzen, der allgemeinen Nutzung

1) max. Verfahrensweg 1.450 mm



**Varianten**

- Self-Closing (selbstschließend)
- Teleskop-Funktion – für große Öffnungen mit kleinen Flügeln
- Synchro-Funktion – der 2. Flügel öffnet und schließt automatisch, wenn der 1. Flügel bewegt wird
- Wand-, Decken- und Glasmontage
- Für Flügel von  $\leq 60$  kg bis 150 kg

 <b>MUTO Premium XL 150</b>	 <b>MUTO Premium Self-Closing 120</b>	 <b>MUTO Premium Telescopic 80</b>
B $\leq$ 72 mm H $\leq$ 69 mm	B $\leq$ 100 mm H $\leq$ 69 mm	B $\leq$ 124 mm H $\leq$ 69 mm
w = 91 mm	w = 119 mm	w = 146 mm
B $\leq$ 72 mm H $\leq$ 69 mm	B $\leq$ 100 mm H $\leq$ 69 mm	B $\leq$ 127 mm H $\leq$ 69 mm
20 mm	20 mm	17 mm
7 mm	7 mm	7 mm
7 mm	7 mm	7 mm
8 – 13,5 mm	8 – 13,5 mm	8 – 13,5 mm
Wand, Decke, Glas	Wand, Decke, Glas	Wand, Decke, Glas
$\leq$ 3.000 mm	$\leq$ 3.000 mm	$\leq$ 3.000 mm
$\leq$ 1.500 mm**	$\leq$ 1.500 mm <sup>1)</sup>	1.200 / 1.000 mm (2x / 4x)
+/- 5 mm	+/- 5 mm	+ 5 mm / - 3 mm
Klasse 4	Klasse 4	Klasse 4
$\geq$ 200.000	$\geq$ 200.000	$\geq$ 200.000
●	●	●
150 kg	120 kg	2 x 80 kg
2 x 150 kg	2 x 120 kg	4 x 80 kg
●	●	●
ESG / VSG*	ESG / VSG*	ESG / VSG*
●	●	●
Ohne Glasbearbeitung	Ohne Glasbearbeitung	Ohne Glasbearbeitung
-	-	-
○	○	○
○	○	○
-	●	-



Weitere Informationen zu  
MUTO Premium Teleskop 80  
finden Sie im Compendium

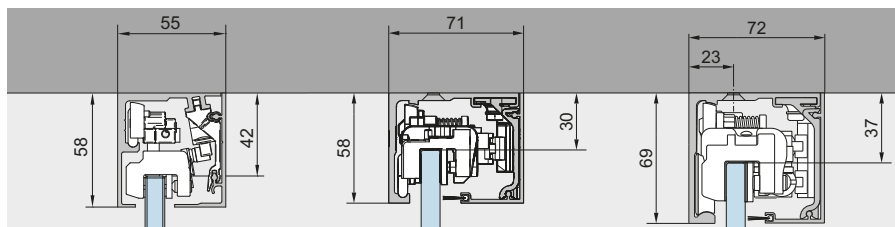
# MUTO

Erläuterung der Produktnamen

**Profilabmessungen**  
M = 57 x 58 mm  
**Max. Türgewicht**  
60 kg

**Profilabmessungen**  
L = 71 x 58 mm  
**Max. Türgewicht**  
80 kg

**Profilabmessungen**  
XL = 72 x 69 mm  
**Max. Türgewicht**  
80 kg



	<b>NEU</b> MUTO M 60	MUTO L 80*	MUTO Premium XL 80*
DORMOTION	Optional	Optional	Ja
max. Schiebeflügelgewicht	60 kg	80 kg	80 kg
Bewegungszyklen	≥ 50.000	≥ 100.000	≥ 200.000
Glasdicke Schiebeflügel	8 – 12 mm	8 – 13,5 mm	8 – 13,5 mm
Höheneinstellung	+ 4 mm / – 2 mm	+ 5 mm / – 3 mm	+/- 5 mm
Materialdicke (Holz)	28 – 50 mm	28 – 50 mm	28 – 50 mm
max. Schiebeflügelhöhe [GH][TH]	2.500 mm	3.000 mm	3.000 mm
Montageart	Wand, Decke	Wand, Decke, Glas	Wand, Decke, Glas
<b>1-flügelig</b>			
Lichte Weite [LW] min. – max.	600 – 1.240 mm <sup>1)</sup>	600 – 1.440 mm	600 – 2.440 mm
Flügelbreite [A]	LW + 60 mm	LW + 60 mm	LW + 60 mm
Flügelbreite [A] min. – max. (ohne DORMOTION/mit Nachrüstbarkeit Verriegelung/Status-Indikator)	600 – 1.300 mm <sup>**2)</sup> Keine Verriegelung/ Status-Indikator	660 – 1.500 (max. 2.000 mm <sup>**</sup> )	660 – 1.500 (max. 2.500 mm <sup>**</sup> )
Flügelbreite Comfort [A] min. – max. (mit DORMOTION, mit Nachrüstbarkeit Verriegelung/Status-Indikator) <sup>***</sup>	600 – 1.300 mm <sup>**2)</sup> Keine Verriegelung/ Status-Indikator	660 – 1.500 (max. 2.000 mm <sup>**</sup> )	810 – 1.500 (max. 2.500 mm <sup>**</sup> )
Flügelbreite Standard [A] min. – max. (mit DORMOTION, ohne Nachrüstbarkeit Verriegelung/Status-Indikator) <sup>***</sup>	600 – 1.300 mm <sup>**2)</sup> Keine Verriegelung/ Status-Indikator	660 – 1.500 (max. 2.000 mm <sup>**</sup> )	755 – 1.500 (max. 2.500 mm <sup>**</sup> )
Flügelbreite Small [A] min. – max. (mit DORMOTION, ohne Nachrüstbarkeit Verriegelung/Status-Indikator) <sup>***</sup>	600 – 1.300 mm <sup>**2)</sup> Keine Verriegelung/ Status-Indikator	660 – 1.500 (max. 2.000 mm <sup>**</sup> )	690 – 1.500 (max. 2.500 mm <sup>**</sup> )
Laufschienenlänge Wand/Decke	2 x A	2 x A	2 x A
Laufschienenlänge [B] an Glas	–	2 x A + 67 mm	2 x A + 67 mm
<b>2-flügelig</b>			
Lichte Weite [LW] min. – max.	–	1.266 – 2.446 mm	1.566 – 2.890 mm
Flügelbreite [A]	–	LW / 2 + 27 mm	LW / 2 + 27 mm
Flügelbreite [A] min. – max.	–	660 – 1.250 mm	810 – 1.470 mm
Laufschienenlänge [B] Wand/Decke	–	4 x A – 44 mm	4 x A – 44 mm
Laufschienenlänge [B] an Glas	–	4 x A + 12 mm	4 x A + 12 mm

\* Vorteile Variante Premium XL – 80 gegen Comfort L – 80:

höhere Anzahl Bewegungszyklen und kleinere Flügelbreite bei DORMOTION.

<sup>1)</sup> Nach Rücksprache: ohne DORMOTION ab 340 mm möglich, mit DORMOTION ab 490 mm möglich

<sup>2)</sup> Nach Rücksprache: ohne DORMOTION ab 400 mm möglich, mit DORMOTION ab 550 mm möglich

**Profilabmessungen**

XL = 72 x 69 mm

**Max. Türgewicht**

150 kg

**Profilabmessungen**

Self-Closing = 100 x 69 mm

**Max. Türgewicht**

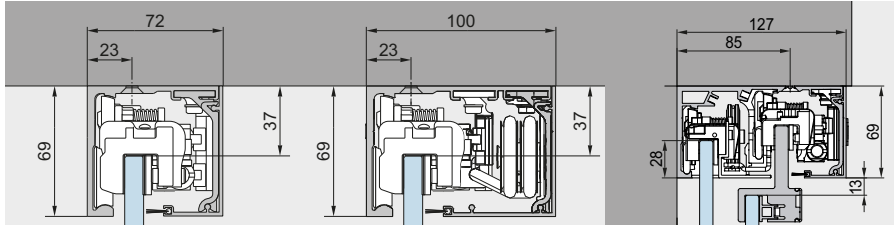
120 kg

**Profilabmessungen**

M = 127 x 69

**Max. Türgewicht**

2 x 80 Kg

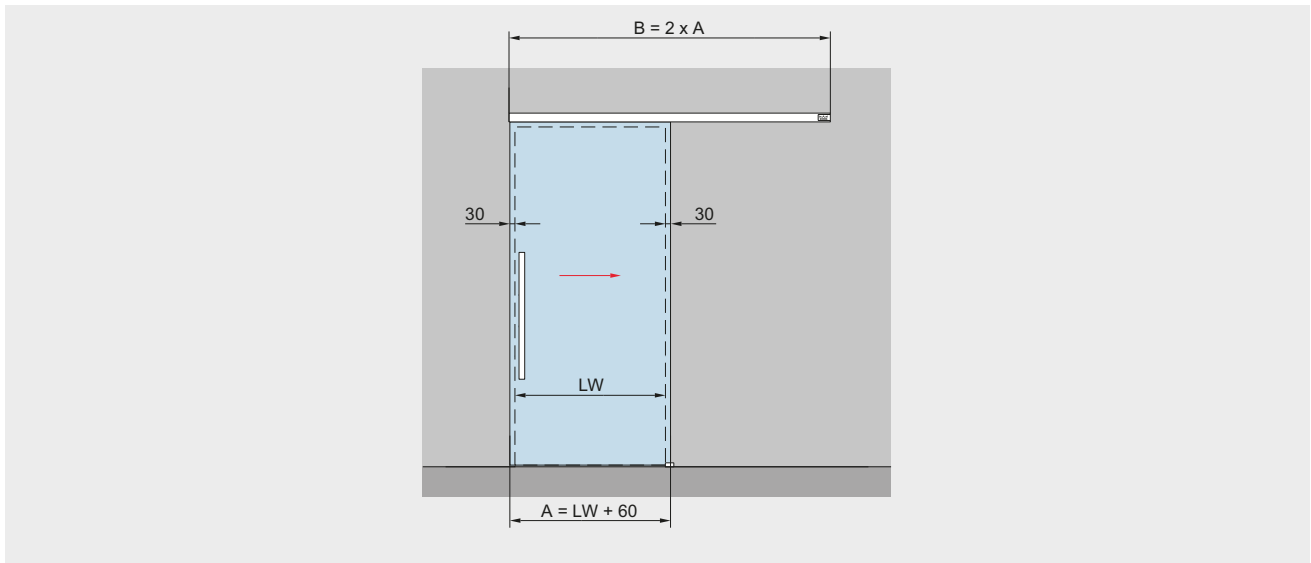
**Art.-Nr.** 8.36. xxx xxx .99Alumin. silber **150**Alumin. Niro dunkel **157**Alumin. weiß **350**Alumin. Sondereloxal **199**Alumin. Sonderfarbe **399**

<b>MUTO Premium XL 150</b>	<b>MUTO Premium Self-Closing 120</b>	<b>MUTO Premium Telescopic 80</b>
Ja	Ja	Optional
150 kg	120 kg	2 x 80 kg
≥ 200.000	≥ 200.000	≥ 200.000
8 – 13,5 mm	8 – 13,5 mm	8 – 13,5 mm
+/- 5 mm	+/- 5 mm	+ 5 mm / - 3 mm
28 – 50 mm	28 – 50 mm	28 – 50 mm
3.000 mm	3.000 mm	3.000 mm
Wand, Decke, Glas	Wand, Decke, Glas	Wand, Decke, Glas
600 – 2.440 mm	790 – 1.440 mm	siehe Seite 80
LW + 60 mm	LW + 60 mm	siehe ab Seite 82
660 – 1.500 (max. 2.500 mm**)	-	siehe Seite 80
1020 – 1.500 (max. 2.500 mm**)	850 – 1.500 mm**	siehe Seite 80
1.005 – 1.500 (max. 2.500 mm**)	-	-
900 – 1.500 (max. 2.500 mm**)	-	-
2 x A	2 x A	siehe ab Seite 82
2 x A + 67 mm	2 x A + 67 mm	siehe ab Seite 82
1.986 – 2.890 mm	1.606 – 2.890 mm	siehe Seite 80
LW / 2 + 27 mm	LW / 2 + 27 mm	siehe ab Seite 82
1.020 – 1.470 mm	830 – 1.470 mm	siehe Seite 80
4 x A – 44 mm	4 x A – 44 mm	siehe ab Seite 82
4 x A + 12 mm	4 x A + 12 mm	siehe ab Seite 82

\*\* Weitere realisierbare Glasflügelbreiten sind bei unserer Anwendungstechnik nachzufragen. Die Glasmaße können aufgrund folgender Merkmale abweichen: die Montageart, Glastoleranzen, der allgemeinen Nutzung

\*\*\* Bitte beachten Sie vor der Umsetzung die Details auf den Seiten 20 – 21

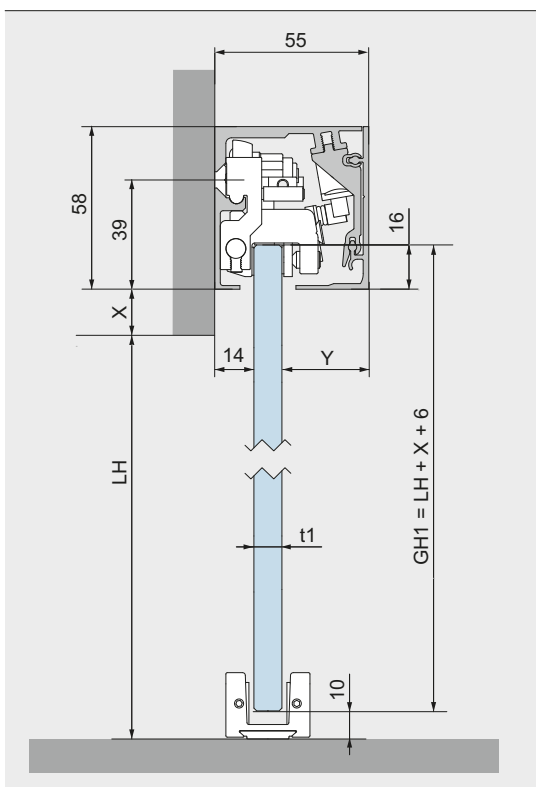
# Typendarstellung Wandmontage



## Wandmontage

## Merkmale und Daten

## Glasdicke



Für einflügelige Anlagen

8 – 12 mm

### Max. Türflügelgewicht

60 kg

### Bestimmung der Glashöhe

$GH1 = LH + X + 6 \text{ mm}$   
max. 2.500 mm

### Bestimmung der Glasbreite

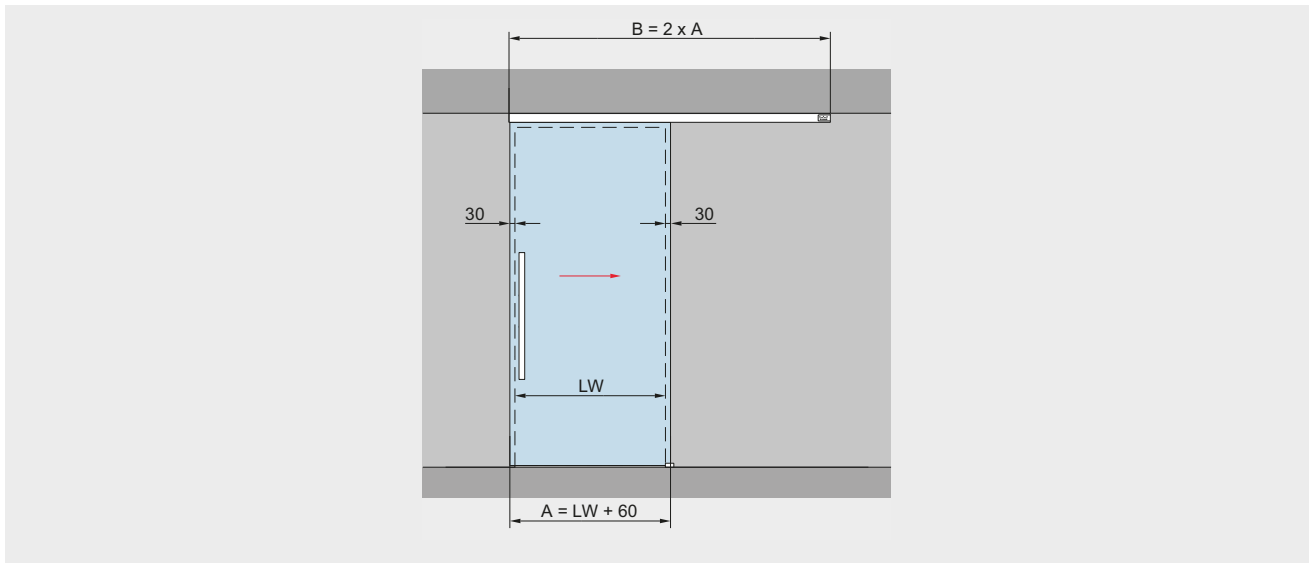
$A = LW + 60 \text{ mm}$   
min. 600 mm  
(nach Rücksprache ab 400 mm möglich)  
max. 1.300 mm  
min. 600 mm mit DORMOTION  
(nach Rücksprache ab 550 mm möglich)  
max. 1.300 mm

A = Glasbreite  
B = Laufrinnenlänge  
GH1 = Glashöhe Schiebetür  
H = Gesamthöhe  
LH = lichte Höhe

LW = lichte Weite  
t1 = Glasdicke Schiebetür  
Y =  $55 \text{ mm} - (14 \text{ mm} + t1)$   
X = frei wählbarer Überstand  
(je nach baulichen Gegebenheiten)



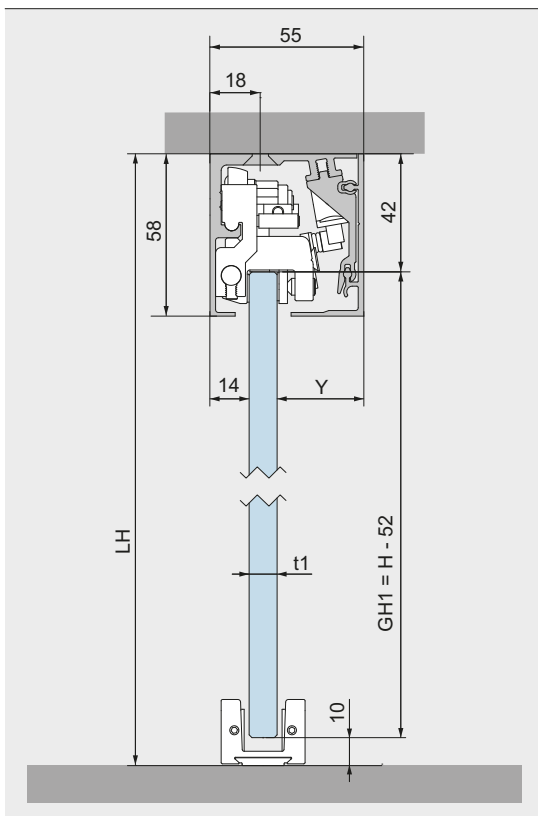
# Typendarstellung Deckenmontage



## Deckenmontage

## Merkmale und Daten

## Glasdicke



Für einflügelige Anlagen

8 – 12 mm

### Max. Türflügelgewicht

60 kg

### Bestimmung der Glashöhe

$GH1 = H - 52 \text{ mm}$   
max. 2.500 mm

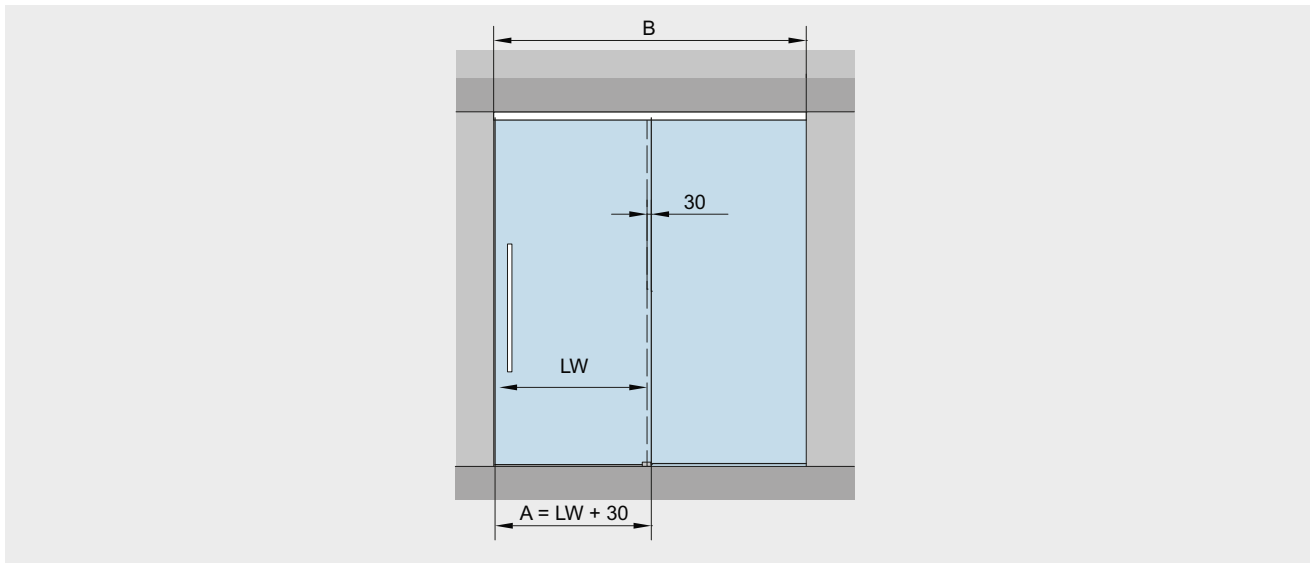
### Bestimmung der Glasbreite

$A = LW + 60 \text{ mm}$   
min. 600 mm  
(nach Rücksprache ab 400 mm möglich)  
max. 1.300 mm  
min. 600 mm mit DORMOTION  
(nach Rücksprache ab 550 mm möglich)  
max. 1.300 mm mit DORMOTION

A = Glasbreite  
B = Laufschienenlänge  
GH1 = Glashöhe Schiebetür  
H = Gesamthöhe

LH = lichte Höhe  
LW = lichte Weite  
t1 = Glasdicke Schiebetür  
Y = 55 mm – (14 mm + t1)

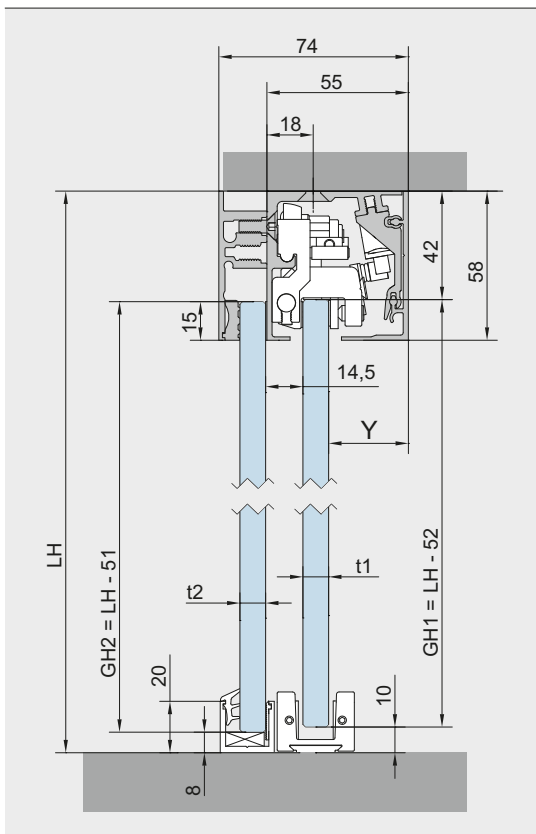
# Typendarstellung mit Seitenteil, einseitig



## Deckenmontage

## Merkmale und Daten

## Glasdicke



Für einflügelige Anlagen

8 – 12 mm

### Max. Türflügelgewicht

60 kg

### Bestimmung der Glashöhe

GH1 = LH - 52

GH2 = LH - 51

max. 2.500 mm

### Bestimmung der Glasbreite

A = LW + 30 mm

min. 600 mm

(nach Rücksprache

ab 400 mm möglich)

max. 1.300 mm

min. 600 mm mit DORMOTION

(nach Rücksprache

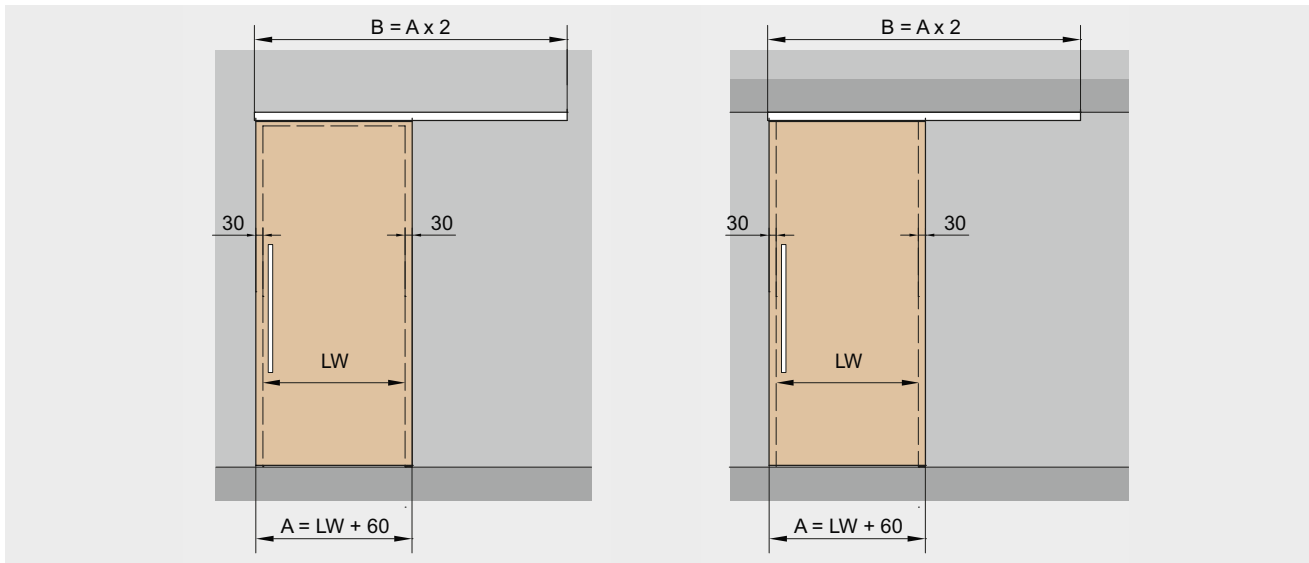
ab 550 mm möglich)

max. 1.300 mm

A = Glasbreite  
 B = Laufschienenlänge  
 GH1 = Glashöhe Schiebetür  
 GH2 = Glashöhe Seitenteil  
 H = Gesamthöhe  
 LH = lichte Höhe

LW = lichte Weite  
 S = Glasbreite Seitenteil  
 t1 = Glasdicke Schiebetür  
 t2 = Glasdicke Seitenteil  
 Y = 55 mm - (14 mm + t1)

# Typendarstellung für Holztüranwendungen

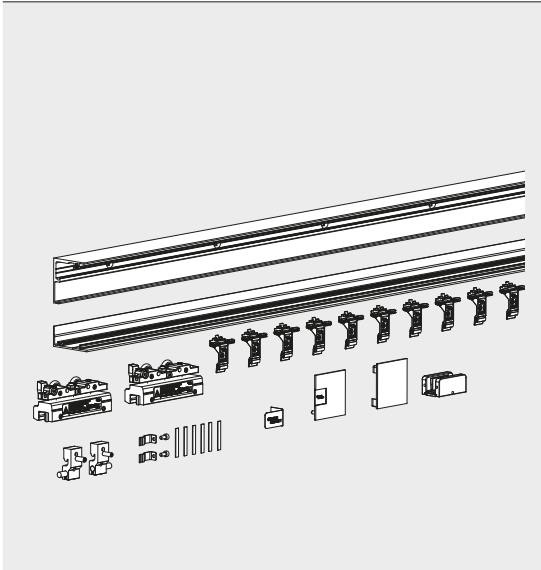
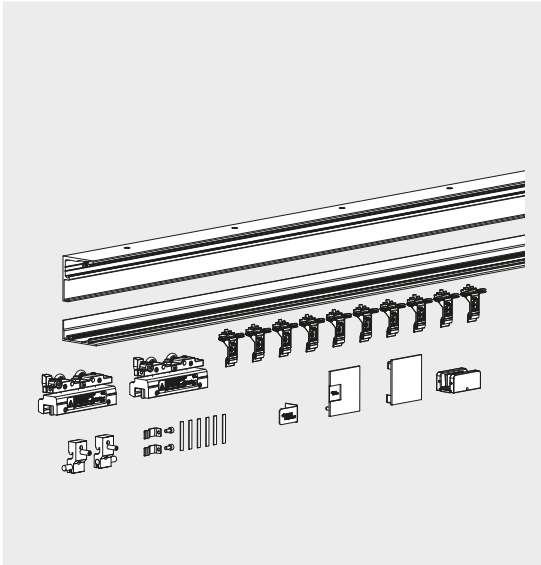


Wandmontage	Deckenmontage	Merkmale und Daten	Holzdicke
		<p>Für einflügelige Anlagen</p> <p>28 – 50 mm</p> <p><b>Max. Türflügelgewicht</b> 60 kg</p> <p><b>Bestimmung der Türhöhe bei Wandmontage</b> <math>TH = LH + X - 17</math> max. 2.500 mm</p> <p><b>Bestimmung der Türhöhe bei Deckenmontage</b> <math>TH = LH - 75</math> max. 2.500 mm</p> <p><b>Bestimmung der Türbreite</b> <math>A = LW + 60</math> mm min. 600 mm (nach Rücksprache ab 400 mm möglich) max. 1.300 mm min. 600 mm mit DORMOTION (nach Rücksprache ab 550 mm möglich) max. 1.300 mm</p>	
<p>* Holztür 100 mm Vollholz für Anbindung an Holzadapter</p>			

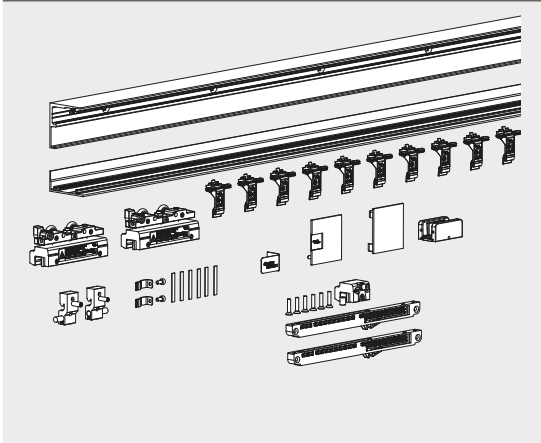
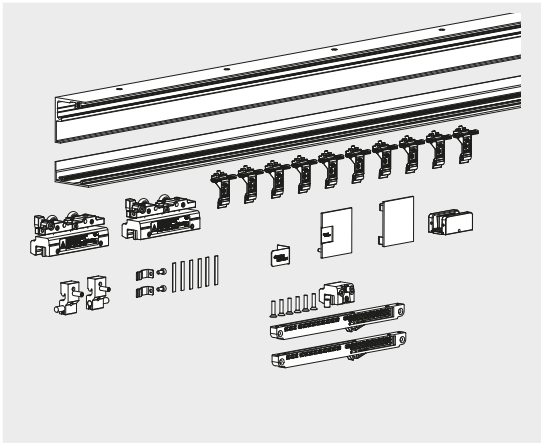
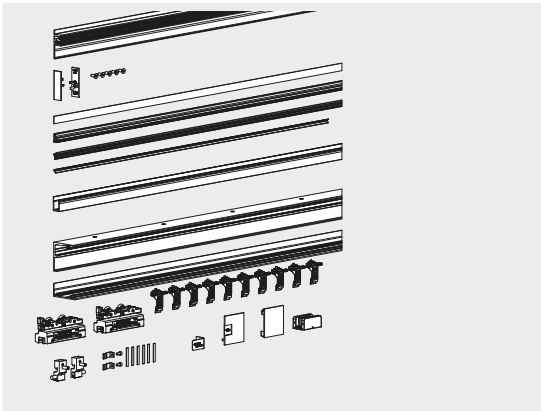
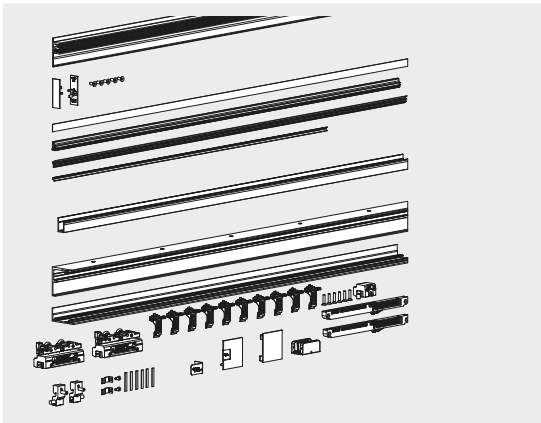
A = Glasbreite  
B = Laufschienenlänge  
H = Gesamthöhe  
LH = lichte Höhe

LW = lichte Weite  
TH = Türhöhe  
u = Holzdicke  
X = frei wählbarer Überstand (je nach baulichen Gegebenheiten)

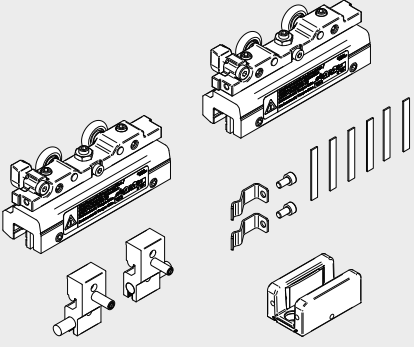
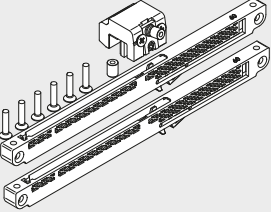
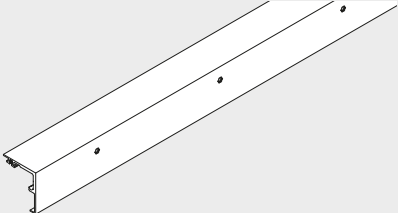
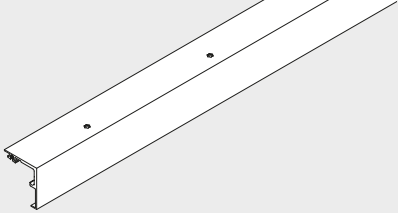

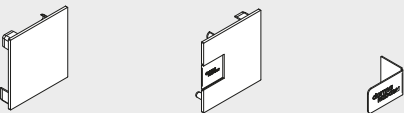
# Komplett-Sets – definierte Längen

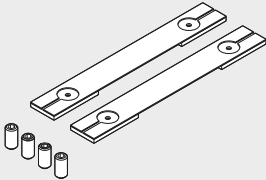
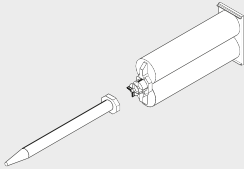
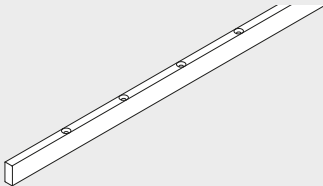
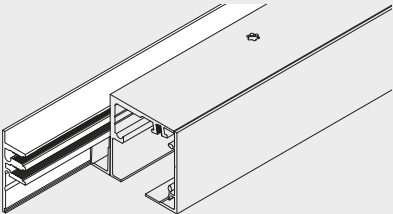
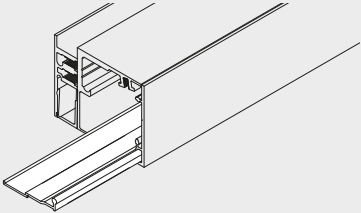
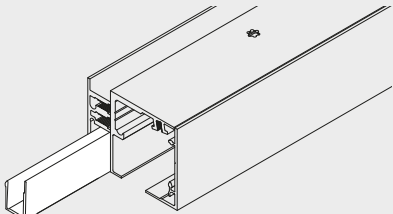
	Merkmale und Daten	Flügelbreite	Profillänge	Glasdicke	Art.-Nr.
	<b>MUTO Comfort M 60 Komplett-Set</b> vorgerichtet für <b>DORMOTION</b> Wandmontage inkl. Laufschiene, Abdeckprofil, Zubehör-Set, Stirnabdeckungen	950 1.200	1.900 2.400	8 – 12 mm 8 – 12 mm	<b>36.670</b> <b>36.671</b>
	<b>MUTO Comfort M 60 Komplett-Set inkl. DORMOTION</b> Wandmontage inkl. Laufschiene, Abdeckprofil, Zubehör-Set, Stirnabdeckungen  max. 60 kg	950 1.200	1.900 2.400	8 – 12 mm 8 – 12 mm	<b>36.676</b> ohne Abb. <b>36.677</b> ohne Abb.
	<b>MUTO Comfort M 60 Komplett-Set</b> vorgerichtet für <b>DORMOTION</b> Deckenmontage inkl. Laufschiene, Abdeckprofil, Zubehör-Set, Stirnabdeckungen	950 1.200	1.900 2.400	8 – 12 mm 8 – 12 mm	<b>36.672</b> <b>36.673</b>
	<b>MUTO Comfort M 60 Komplett-Set inkl. DORMOTION</b> Deckenmontage inkl. Laufschiene, Abdeckprofil, Zubehör-Set, Stirnabdeckungen  max. 60 kg	950 1.200	1.900 2.400	8 – 12 mm 8 – 12 mm	<b>36.678</b> ohne Abb. <b>36.679</b> ohne Abb.

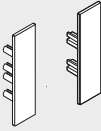
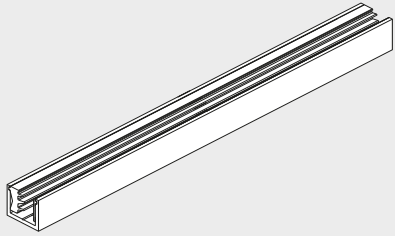
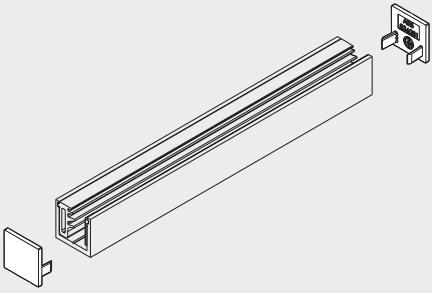
# Komplett-Sets – individuelle Längen

	Merkmale und Daten	Glasdicke	Art.-Nr.
	<b>MUTO Comfort M 60 Komplett-Set vorgefertigt für DORMOTION</b> <b>Wandmontage</b> <b>Individuelle Profillänge</b> bis max. 5.940 mm inkl. Laufschiene, Abdeckprofil, Zubehör-Set, Stirnabdeckungen	8 – 12 mm	<b>36.674</b> ohne Abb.
	<b>MUTO Comfort M 60 Komplett-Set inkl. DORMOTION</b> <b>Wandmontage</b> <b>Individuelle Profillänge</b> bis max. 5.940 mm inkl. Laufschiene, Abdeckprofil, Zubehör-Set, Stirnabdeckungen  max. 60 kg	8 – 12 mm	<b>36.680</b>
	<b>MUTO Comfort M 60 Komplett-Set vorgefertigt für DORMOTION</b> <b>Deckenmontage</b> <b>Individuelle Profillänge</b> bis max. 5.940 mm inkl. Laufschiene, Abdeckprofil, Zubehör-Set, Stirnabdeckungen	8 – 12 mm	<b>36.675</b> ohne Abb.
	<b>MUTO Comfort M 60 Komplett-Set inkl. DORMOTION</b> <b>Deckenmontage</b> <b>Individuelle Profillänge</b> bis max. 5.940 mm inkl. Laufschiene, Abdeckprofil, Zubehör-Set, Stirnabdeckungen  max. 60 kg	8 – 12 mm	<b>36.681</b>
	<b>MUTO Comfort M 60 Komplett-Set vorgefertigt für DORMOTION</b> <b>Deckenmontage mit Seitenteil</b> <b>Individuelle Profillänge</b> bis max. 5.940 mm inkl. Laufschiene, Abdeck- u. Seitenteilprofil, Füllprofil, Zubehör-Set, Stirnab- deckungen, Sichtschutzprofil muss ggf. separat bestellt werden  max. 60 kg	8 – 12 mm	<b>36.682</b>
	<b>MUTO Comfort M 60 Komplett-Set inkl. DORMOTION</b> <b>Deckenmontage mit Seitenteil</b> <b>Individuelle Profillänge</b> bis max. 5.940 mm inkl. Laufschiene, Abdeck- u. Seitenteilprofil, Füllprofil, Zubehör-Set, Stirnab- deckungen, Sichtschutzprofil muss ggf. separat bestellt werden  max. 60 kg	8 – 12 mm	<b>36.683</b>

# Einzelkomponenten

	Merkmale und Daten	Art.-Nr.
	<b>Zubehör-Set</b> <b>Bestehend aus:</b> 2 Laufwagen 2 Endstopperr 1 Bodenführung	<b>36.691</b>
	<b>DORMOTION Einheit</b> Flügelbreite min 600 mm (nach Rücksprache bis 550 mm möglich), für max. 60 kg, inkl. Starter	<b>36.693</b> <b>Optional</b>
	<b>Laufschiene</b> <b>Wandmontage</b>  Lagerlänge 6.000 mm Fixlänge	<b>36.684</b> <b>36.687</b>
	<b>Laufschiene</b> <b>Deckenmontage</b>  Lagerlänge 6.000 mm Fixlänge	<b>36.685</b> <b>36.688</b>
	<b>Abdeckprofil</b>  Lagerlänge 6.000 mm Fixlänge	<b>36.686</b> <b>36.689</b>
	<b>MUTO Comfort M 60</b> <b>Stirnabdeckungen</b> <b>für Wand- und Deckenmontage</b>	<b>36.692</b>

	Merkmale und Daten	Art.-Nr.
	<p><b>MUTO Comfort M 60 VSG-Set</b> Zubehör-Set für Verwendung von Verbundsicherheitsglas</p> <p><b>Bestehend aus:</b> 2 Zwischenlagen 4 Injektorschrauben</p> <p>Bitte den VSG Kleber 07.631 separat bestellen</p>	36.939
	<p><b>Kleber und Düse für VSG</b></p>	07.631
	<p><b>MUTO Comfort M 60 Adapterprofil für Holzflügel</b> Profil 10 x 23 mm, inkl. Zubehör (mit Holz-Bodenführung) 1.310 mm Fixlänge</p>	36.941
	<p><b>MUTO Comfort M 60 + L 80 Seitenteilprofil</b> 58 mm hoch, mit Zwischenlagen, für 8 – 13,5 mm Glas Bei Montage zwischen zwei Wänden bitte die Breite der Stirn Abdeckungen beachten (je 2 mm). Lagerlänge 6.000 mm Fixlänge</p>	36.271 36.274
	<p><b>MUTO M 60 Sichtschutzprofil</b> für Seitenteilprofil Lagerlänge 6.000 mm Fixlänge</p>	36.694 36.695
	<p><b>MUTO Füllprofil</b> für Comfort M, L, Premium XL und Self-Cosing, Lagerlänge 6.000 mm Fixlänge</p>	36.802 36.803

	Merkmale und Daten	Glasdicke	Art.-Nr.
	<p><b>MUTO Comfort M 60 + L 80</b>  <b>Stirnabdeckungen</b>  für Seitenteilprofil, 58 mm hoch  je 2 mm breit  (Bei Montage zwischen zwei Wänden beachten)</p>		<b>36.273</b>
	<p><b>MUTO</b>  <b>Bodenprofil</b>  für Comfort M + L und Premium XL,  für Fixierung Seitenteil,  mit Zwischenlagen, inkl. Stirnabdeckungen</p> <p>Lagerlänge 6.000 mm  Fixlänge</p>	8 – 13,5 mm	<b>36.810</b> <b>36.811</b>
	<p><b>MUTO</b>  <b>Stirnabdeckungen (2 Stück)</b>  für Comfort M + L und Premium XL,  für Bodenprofil,  für Fixierung Seitenteil</p>		<b>36.812</b>



# Sicherheitsrelevante Informationen

## Wichtige Sicherheitshinweise für die Montage und Nutzung von dormakaba Glasbeschlägen

(Zusätzlich zur Montage- und Bedienungsanleitung zu beachten, um Schäden am Produkt sowie Personen- und Sachschäden zu vermeiden.)

**Wichtig:** Alle Nutzer sind über die sie betreffenden Punkte der nachfolgenden Hinweise sowie die Hinweise aus Montage- bzw. Bedienungsanleitung zu informieren!

### Allgemein

1. dormakaba empfiehlt die Verwendung von ESG-H (heißgelagertem Einscheibensicherheitsglas) nach DIN EN 12150-1.
2. dormakaba Glasbeschläge sind für Räume, in denen Chemikalien (z. B. Chlor) zum Einsatz kommen, z. B. Schwimm-, Sauna- und Solebäder, nicht geeignet.
3. Schiebeflügel dürfen nicht schneller als mit Schrittgeschwindigkeit bewegt werden und müssen vor Erreichen der Endlage von Hand abgestoppt werden.
4. Drehflügel dürfen nicht zu hart zugeworfen werden. Wenn eine Überdrehung zu befürchten ist, ist diese durch einen Türstopper zu verhindern.

### Montage

1. Der Einbau von dormakaba Glasbeschlägen darf ausschließlich durch Fachpersonal, das speziell für die Glasmontage geschult wurde, erfolgen.
2. Gläser mit Ausmuschelungen und/oder Kantenverletzungen dürfen nicht verbaut werden.
3. Es besteht die Gefahr von Quetschungen – unter Anderem im Bereich der Nebenschließkante – sowie von Verletzungen aufgrund von Glasbruch während der Montage. Entsprechend ist die erforderliche Schutzkleidung (insbesondere Handschuhe und Schutzbrille) zu tragen.
4. Vor der endgültigen Beschlagsmontage muss das Glas im Klemmbereich mit fettlösenden Haushaltsmitteln von Fetten befreit werden.
5. Die Verwendung von Klemmbeschlägen auf strukturierten Glasoberflächen (ausgenommen davon sind satinierte Gläser) oder Gläsern mit großen Schwankungen in der Glasdicke ist nur mit Auftrag einer Ausgleichsschicht zulässig.
6. Die Verwendung von Klemmbeschlägen auf selbstreinigenden Beschichtungen ist unzulässig.
7. Beim Ausrichten der Glaselemente müssen die für den jeweiligen Beschlag vorgegebenen Spaltmaße beachtet werden. Die Spaltmaße müssen so eingestellt werden, dass ein Kontakt des Glases mit harten Werkstoffen (z. B. Glas, Metall, Beton) verhindert wird.
8. Es ist ein zwängungsfreier Einbau (ohne lokale Spannungsüberschreitung durch zu fest angezogene Schrauben) sicher zu stellen.

## Wartung

Der Sitz und die Gängigkeit der Beschläge sowie die Justierung der Tür müssen regelmäßig kontrolliert werden. Insbesondere im Falle von hochfrequentierten Anlagen sollte die Prüfung von einem Fach- oder Installationsbetrieb erfolgen. Beschädigte Glaselemente (Abplatzungen und/oder Ausmuschelungen) müssen unverzüglich ausgetauscht werden!

### Pflege allgemein

Die Oberflächen der Beschläge sind nicht wartungsfrei und sollten gemäß ihrer Ausführung gereinigt werden.

- Für metallische Oberflächen (Eloxaltöne, Edelstahl) bitte nur geeignete Reiniger ohne Scheuermittelanteil verwenden.
- Für lackierte Oberflächen bitte nur entsprechende lösemittelfreie Reiniger verwenden.
- Messing-Oberflächen (ohne Oberflächenschutz) müssen von Zeit zu Zeit mit geeignetem Pflegemittel behandelt werden, um ein Anlaufen zu vermeiden.

Die Druckfarben der Oberflächen sind nicht 100% farbverbindlich. Angaben über die Beschaffenheit oder Verwendbarkeit von Erzeugnissen bzw. Materialien dienen der Beschreibung. Zusagen in Bezug auf das Vorhandensein bestimmter Eigenschaften oder einen bestimmten Verwendungszweck bedürfen stets besonderer schriftlicher Vereinbarungen. Abbildungen zeigen z. T. Sonderausführungen, abweichend vom Standard-Lieferumfang.

Technische Änderungen vorbehalten.

Finden Sie Ihren persönlichen  
Ansprechpartner in Deutschland,  
Österreich und der Schweiz unter:  
[www.glas-innovationen.com/contact](http://www.glas-innovationen.com/contact)

**dormakaba Deutschland GmbH**

DORMA Platz 1  
D-58256 Ennepetal  
T +49 2333 793-0  
F +49 2333 793-4950  
vertriebsinnendienst@  
dormakaba.com  
[www.dormakaba.com](http://www.dormakaba.com)

**dormakaba Austria GmbH**

Ulrich-Bremi-Strasse 2  
A-3130 Herzogenburg  
T +43 2782 808-0  
F +43 2782 808-5505  
office.at@dormakaba.com  
[www.dormakaba.at](http://www.dormakaba.at)

**dormakaba Schweiz AG**

Lerchentalstrasse 2a  
CH-9016 St. Gallen  
T +41 848 85 86 87  
info.ch@dormakaba.com  
[www.dormakaba.ch](http://www.dormakaba.ch)