

## Montageanleitung Installation instructions

**Evoline Top**  
für Glastüren bis 50 kg  
mit Einzugsdämpfung  
einflügelig (mit Berechnungen)

**Glasstärken**  
von 8 und 10 mm ESG

**Evoline Top**  
for Glass doors up to 50 kg  
with damper  
single leaf (with calculations)

**Glass thickness**  
from 8 and 10 mm TSG



# Evoline Top

## Allgemeine Informationen / General information

### Technische Informationen

- für Einscheibensicherheitsglas (ESG) geeignet
- maximales Flügelgewicht 50 kg
- Glasdicken von 8 und 10 mm
- Mindestflügelbreite bei der Verwendung der Einzugsdämpfung 775 mm
- mit Festverglasung: Deckenmontage
- ohne Festverglasung: Decken- und Wandmontage
- alle Abmessungen in Millimeter

### Wichtige Informationen

Gläser mit selbstreinigender Beschichtung können mit dem Beschlag Evoline Top **nicht** verwendet werden.

Die Glasscheibe muss bei der Montage der Rollapparate und gegebenenfalls der Auslösebolzen für die Einzugsdämpfung im Bereich der Klemmflächen sauber und fettfrei sein. Daher die Scheibe in diesem Bereich z.B. mit Spezialreiniger oder Aceton reinigen. Weiter empfehlen wir die Reinigung der Klemmflächen im Rollapparat und dem Auslösebolzen.

Bei Anlagen die z.B. auf ein Mauerwerk auflaufen, oder bei zweiflügeligen Anlagen empfehlen wir die Glasschiebetüren zusätzlich an den Aufprallseiten mit einem Glaskantenschutz zu versehen.

### Technical information

- Suitable for tempered safety glass (TSG)
- Maximum leaf weight 50 kg
- Glass thicknesses 8 and 10 mm
- Minimum leaf width for use of the door damper 775 mm
- with fixed glazing: ceiling mounting
- without fixed glazing: ceiling- and wall mounting
- all dimensions in millimeter

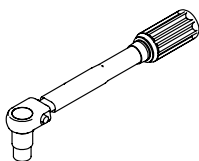
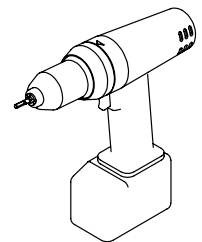
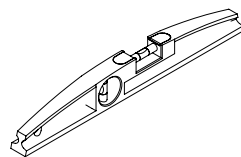
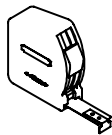
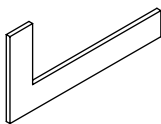
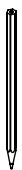
### Important information

Glass panes with surface protection coating **cannot** be used with Evoline Top clamping technology.

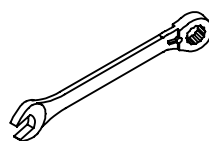
When installing the top hangers and, if applicable, the door damper, the glass pane must be clean and free of grease in the clamping areas. Therefore, clean the pane in this area, for example, with alcohol or acetone cleaner. We also recommend that you clean the clamping surfaces in the trolleys and door damper too.

For assemblies that, e.g. run into a masonry wall or for two-leaf assemblies, fit the glass sliding doors with additional glass edge protection on the impact sides.

### Benötigtes Werkzeug Required tools



Innensechskant, Größe 3 - 4 Nm  
Hexagon socket, Size 3 - 4 Nm

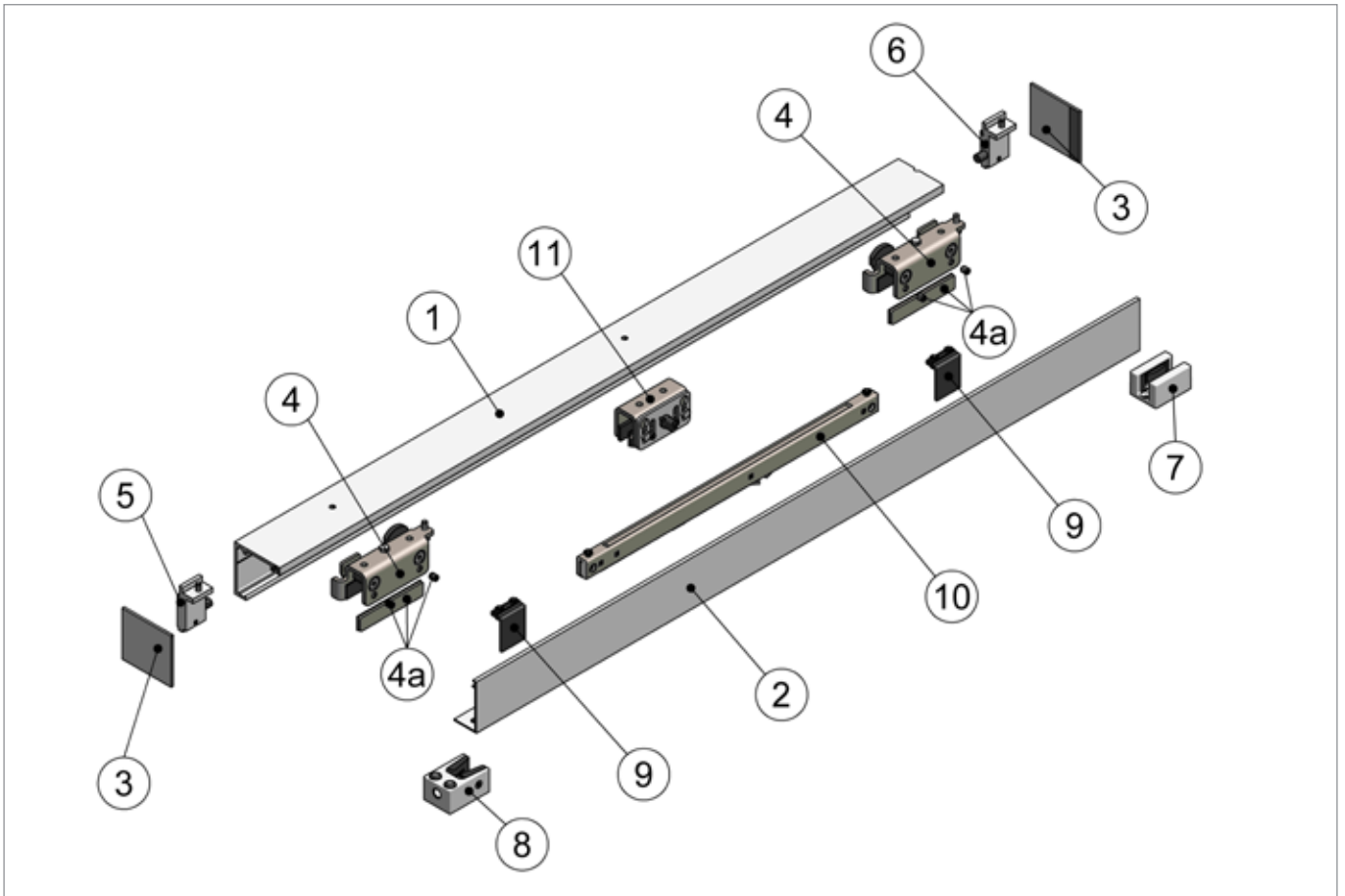


SW 8  
AF 8



Größe 2,5 / 3  
Size 2,5 / 3

**Lieferumfang**  
Scope of delivery



1. Laufschiene (ohne Seitenteil) /  
Track without fixed glazing

2. Blende / Cover

3. Abdeckkappen / Caps

4. Rollapparat / Trolley

4a. Zubehörset für Rollapparat /  
Trolley accessory set

5. Stopper links / End stop left

6. Stopper rechts / End stop right

7. Untere Führung / Bottom guide

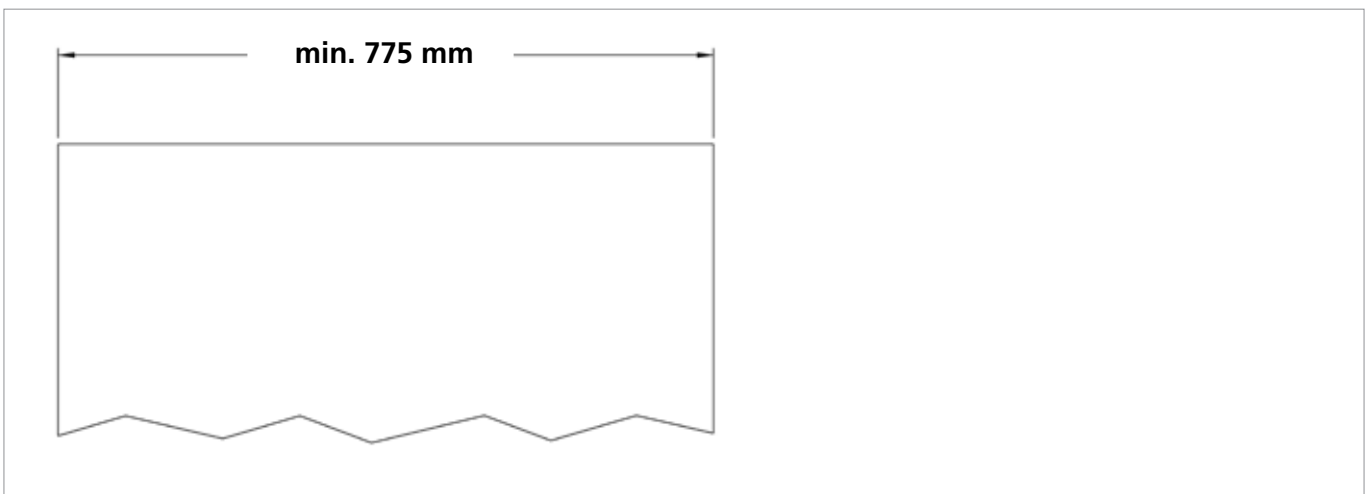
8. Unterer Anschlagpuffer\* /  
Bottom bump stop\*

9. Klemmadapter / Clamp adapter

10. Einzugsdämpfer / Damper

11. Auslösebolzen / Release bolt

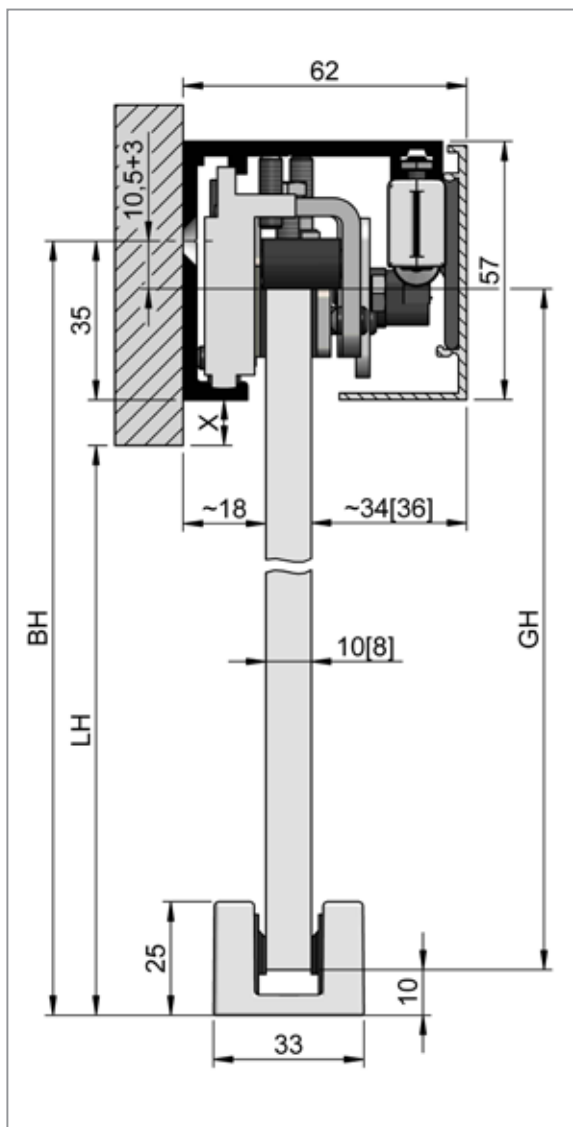
\* nicht im Lieferumfang enthalten / not included



## Evoline Top

Montage ohne Seitenteil / Installation without fixed glazing

### Wandmontage ohne Seitenteil Wall Mount without fixed glazing



#### Bohrhöhe (BH):

$$BH = GH + 21$$

#### Glashöhe (GH):

Oberkante Laufschiene  
OKLS = GH + 43 mm

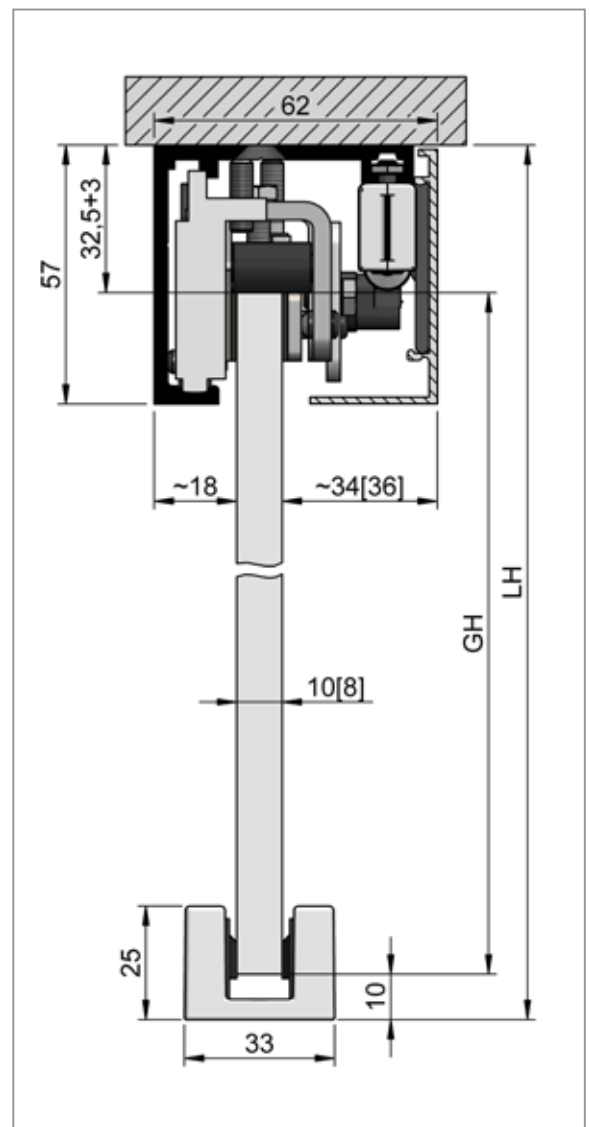
#### Drilling height (BH):

$$BH = GH + 21$$

#### Glass height (GH):

Top edge track:  
OKLS = GH + 43 mm

### Deckenmontage ohne Seitenteil Ceiling Mount without fixed glazing



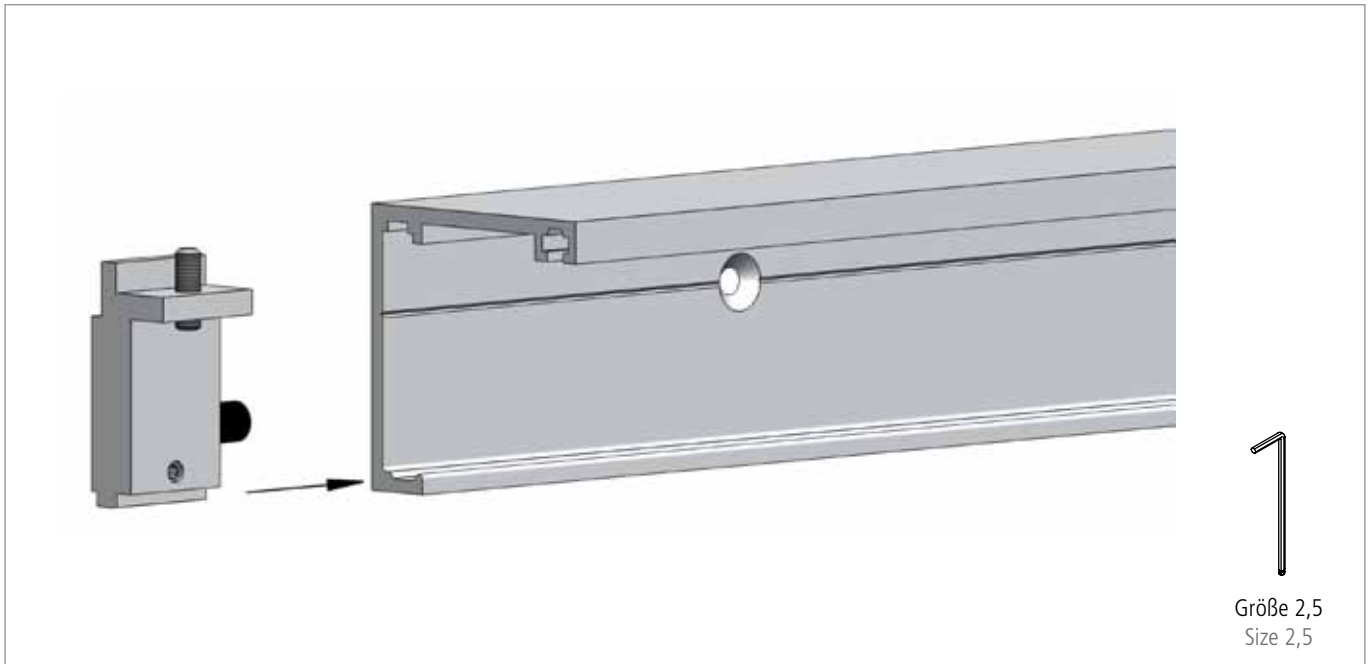
#### Glashöhe (GH):

$$GH = LH - 43 \text{ mm}$$

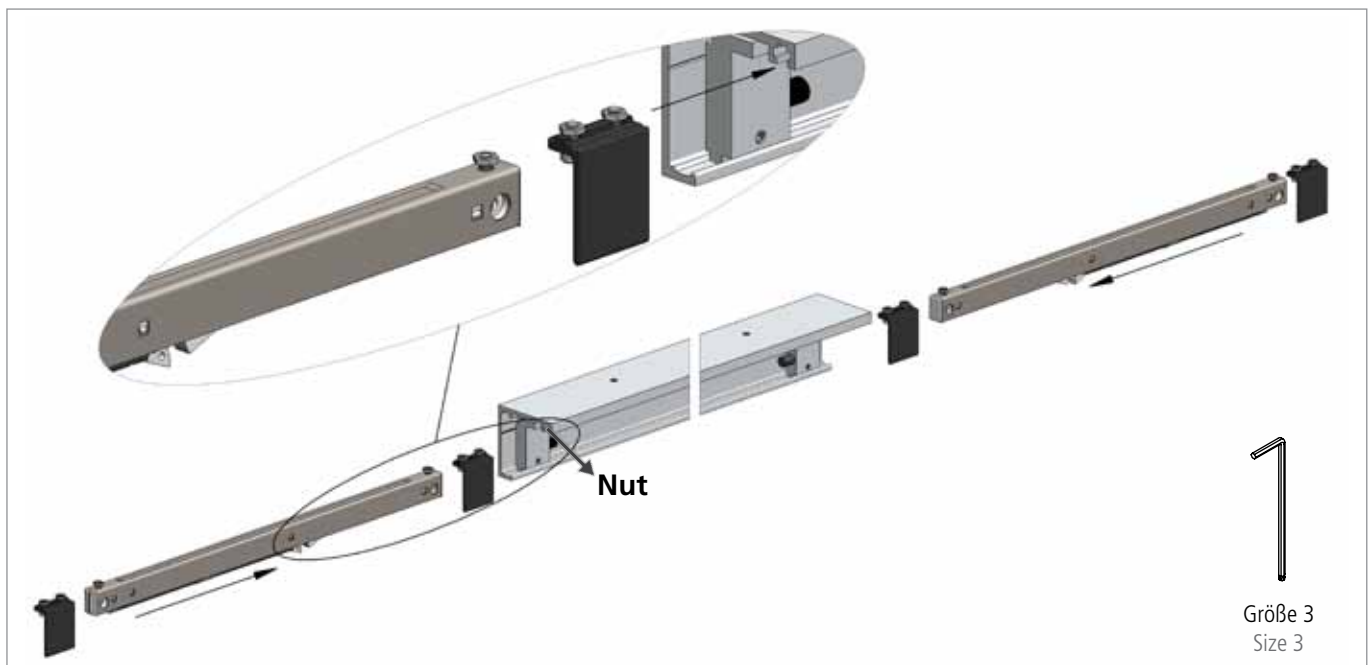
#### Glass height (GH):

$$GH = LH - 10 - 32,5$$

**Montage ohne Seitenteil**  
Installation without fixed glazing



- 1** Die Stopper stirnseitig in die Laufschiene einschieben und am jeweiligen Schienenende grob positionieren, ohne eine Befestigungsbohrung zu verdecken.  
Slide the stoppers into the track and position in desired location without covering any fixing bore holes.

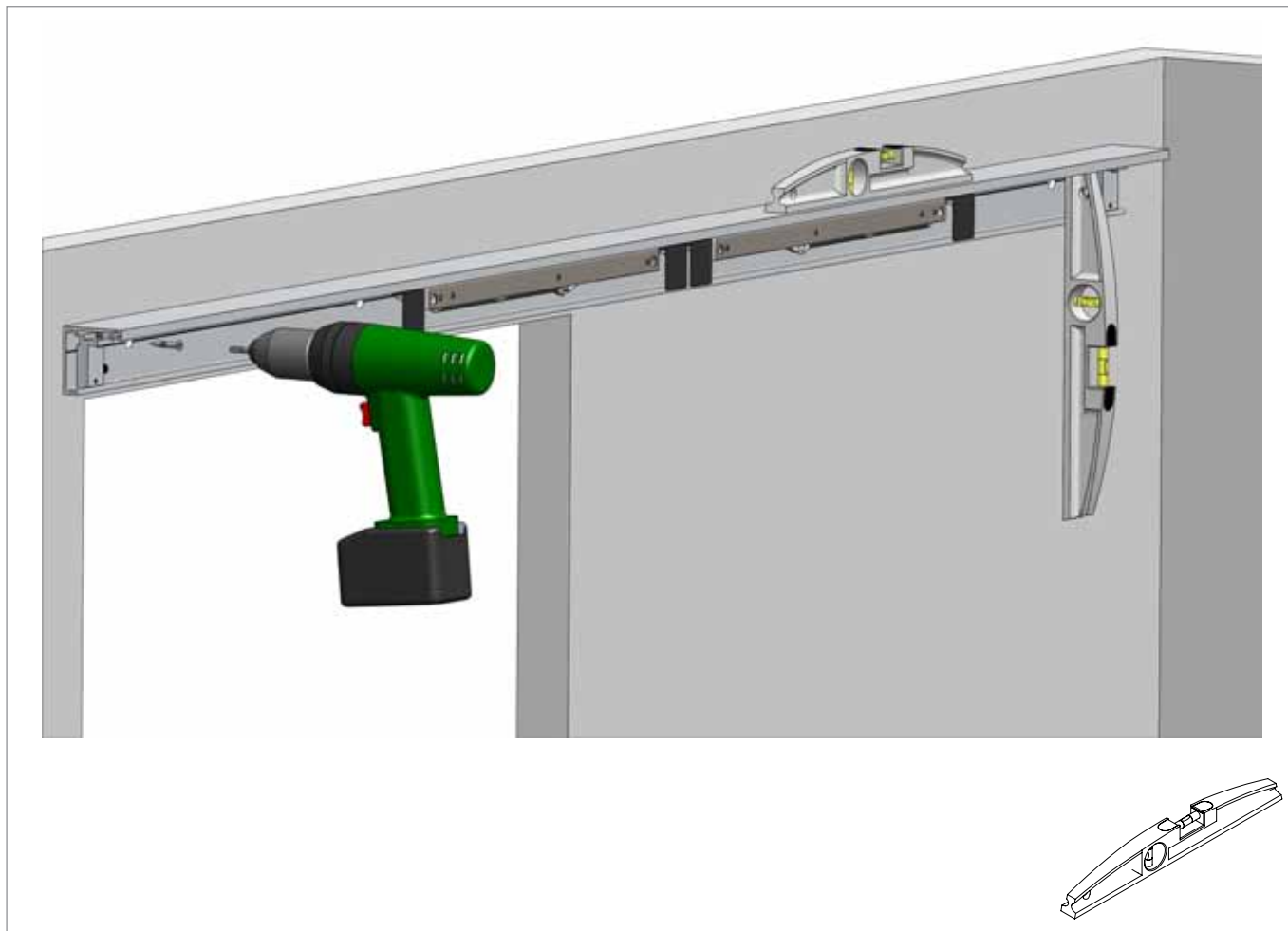


- 2** Die Klemmadapter (zwei Stück pro Meter) und Einzugsdämpfer wie dargestellt in die Laufschiene einschieben.  
Slide the clamp adapters (two pieces per meter) and dampers into the track.

## Evoline Top

Montage ohne Seitenteil / Installation without fixed glazing

### Montage ohne Seitenteil Installation without fixed glazing



3

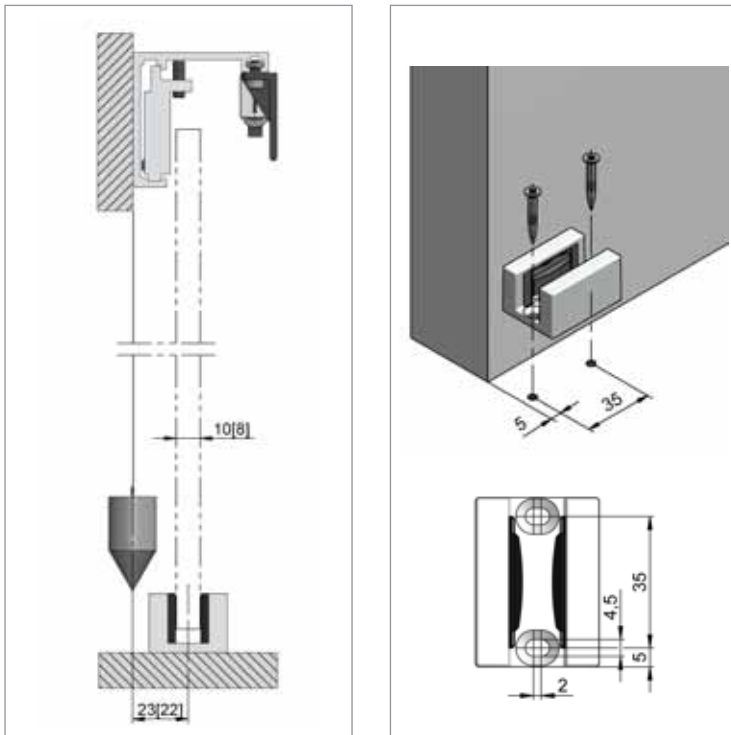
Die Laufschiene waagrecht und lotrecht an die Wand bzw. Decke montieren.

**Wichtig: Nur Befestigungsmaterial verwenden, das für den vorhandenen Untergrund geeignet ist.**

Install the track level either onto wall or ceiling.

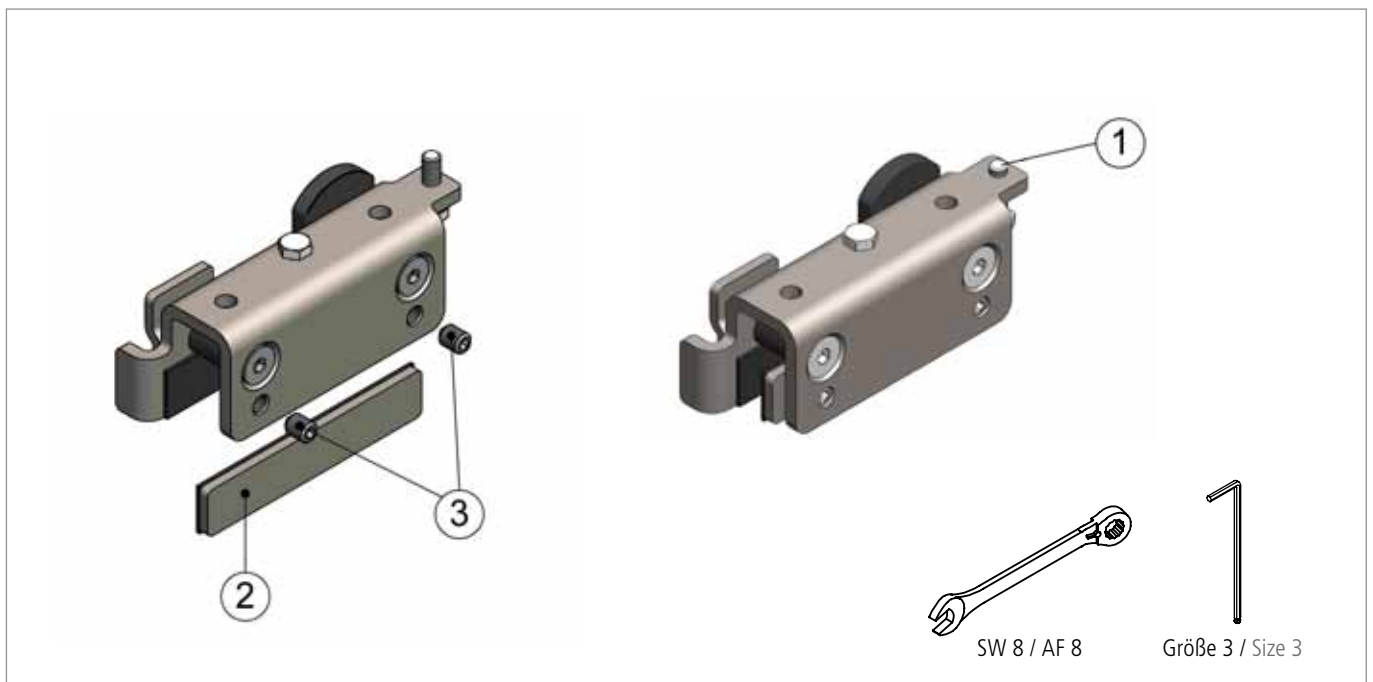
**NOTE: Only use fixing material which is suitable for the existing subsurface.**

**Montage ohne Seitenteil**  
Installation without fixed glazing



**4**

Mit einem Lot die Position der unteren Führung ermitteln. Bohrbild übertragen, bohren und die untere Führung befestigen.  
Use a plumb bob to determine the position of the bottom guide. Transfer the drilling pattern, drill and fix the bottom guide.

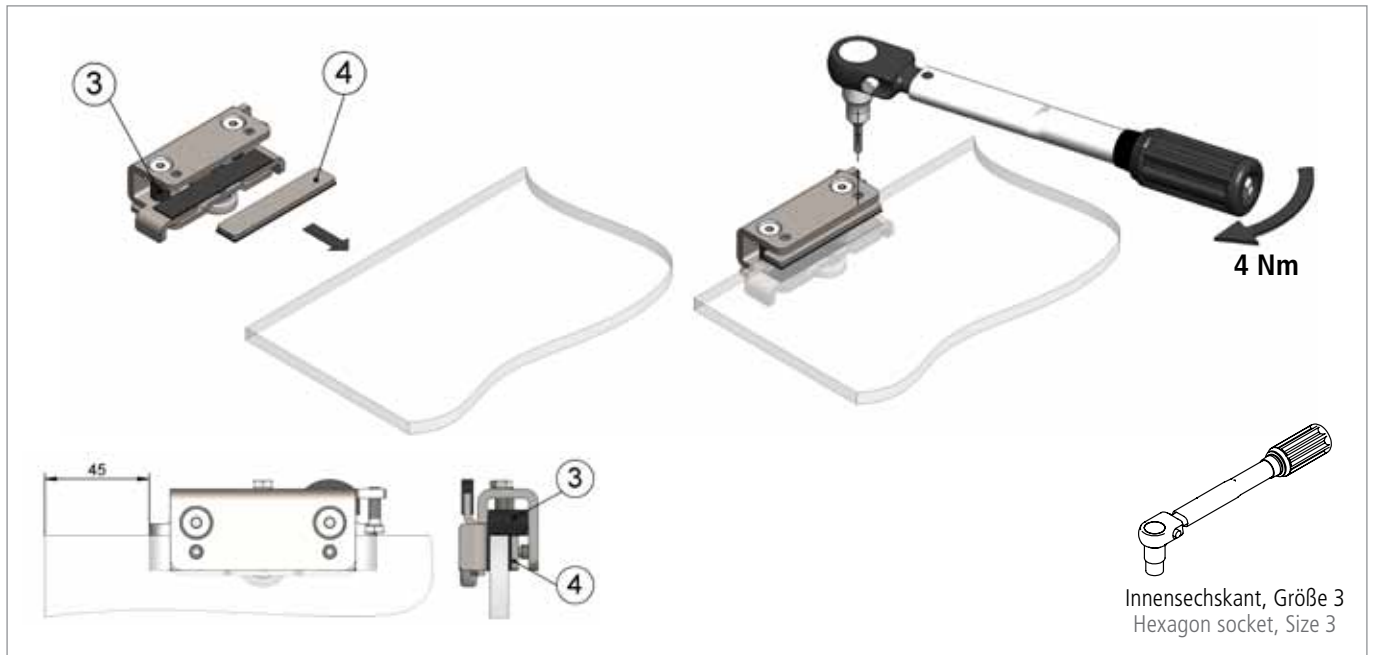


**6** Die 2 Klemmplatten (2) und 4 Klemmschrauben (3) dem beiliegendem Zubehörset für Rollapparat entnehmen und wie in der Abbildung dargestellt einsetzen. Die Sicherungsschraube (1) an den Rollapparaten soweit herunter drehen, bis sie mit dem Rollapparat bündig ist.  
Remove 2 clamping plates (2) and 4 clamping screws (3) from the enclosed trolley accessory set and adjust like shown in the figure. Lower the safety screw (1) on the trolleys until it is flush with trolley.

## Evoline Top

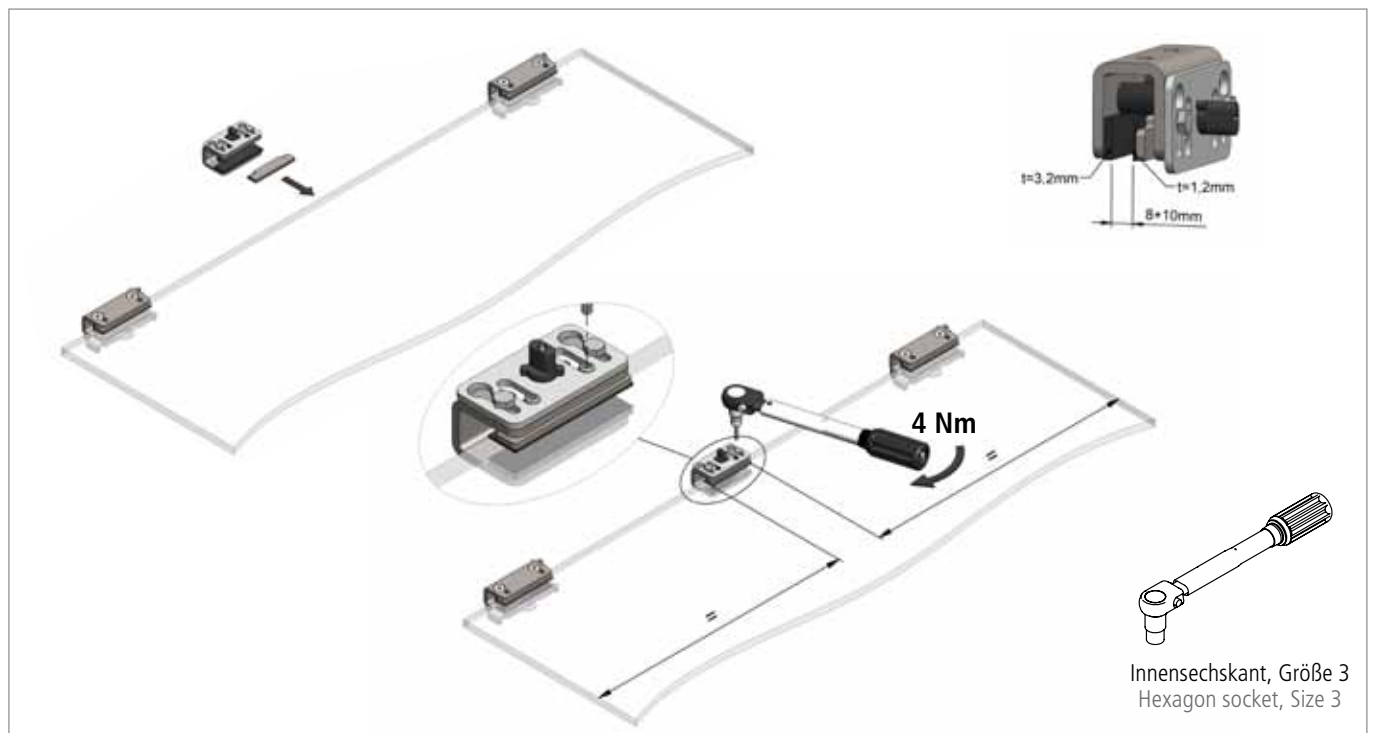
Montage ohne Seitenteil / Installation without fixed glazing

### Montage ohne Seitenteil Installation without fixed glazing



- 6** Alle Klemmflächen mit z.B. Spiritus oder Aceton reinigen. Die Rollapparate ganz auf die Glasscheibe aufschieben, bis die schwarzen Kunststoffhülsen (3) kopfseitig an der Scheibe anliegen. Die Rollapparate jeweils 45 mm von den Stirnseiten positionieren. Es ist darauf zu achten, dass die Befestigungsplatte (4) seitlich mit dem Rollapparat und an den Kunststoffhülsen (3) anliegt. Die Rollapparate auf der Glasscheibe mit einem Anzugsmoment von **4 Nm** klemmen, hierfür einen Drehmomentschlüssel mit Innensechskant (Größe 3) verwenden.

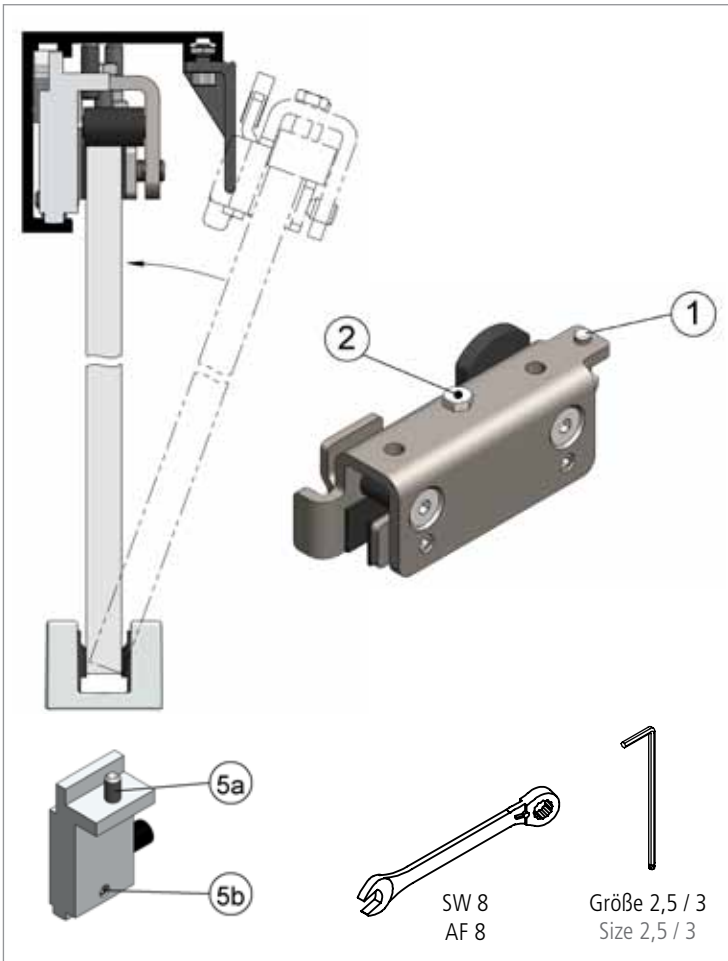
Clean the panel in this area, for example, with alcohol or acetone cleaner. Push the trolleys onto the glass panel until the black plastic sleeves (3) push against the top of the panel. Position each of the trolleys 45 mm from the edge of the glass. It must be ensured that the clamping plate (4) is applied sideways to the trolley and level with the plastic sleeves (3). Using a torque wrench with hexagon socket (size 3) tighten the clamp with a torque of **4 Nm**.



- 7** Den Auslösebolzen mittig auf das Türblatt schieben und mit **4 Nm** festziehen.  
Push the top clamp onto the glass panel until the protective rubber pushes against the top of the panel. Tighten clamp with a torque of **4 Nm**.



**Montage ohne Seitenteil**  
Installation without fixed glazing



8

**Wichtig: Die Laufflächen der Schiene und die Rollen vor dem Einsetzen des Türblattes säubern.**  
**Die Rollapparate sind mit wartungsfreien Kugellagern ausgestattet und dürfen nicht nachgefettet werden.**

Das Türblatt in die Laufschiene hängen und über die Sechskantschraube (2) mit Hilfe einer Wasserwaage ausrichten.

Die Sicherungsschrauben (1) soweit hoch drehen, bis ein leichter Kontakt zur Laufschiene besteht, dann diese wieder um eine 1/2 Umdrehung zurück drehen.

**Wichtig: Die Sicherungsschrauben verhindern das Ausheben der Tür bei unsachgemäßer Betätigung.**

Die Stopper in der Laufschiene am jeweiligen Schienenende so positionieren, dass die gewünschte Türöffnung freigegeben wird und wie folgt klemmen: zuerst die obere Schraube (5a) des Stoppers anziehen, bis sich das Bauteil in der Schiene gesetzt hat.

Nun die untere Schraube (5b) leicht anziehen. Anschließend beide Schrauben eine 1/4 Umdrehung nachziehen.

**IMPORTANT: Clean running track before inserting door.**  
**All trolleys are equipped with maintenance free bearings and should not be greased.**

Position the door panel in the track and align using the hexagon screw (2) and a level. Turn the locking screws (1) until they are in light contact with the track, then turn them back again by a 1/2 a turn.

**Important: The locking screws serve as the anti-jump system and prevent the door from jumping out if improperly used.**

Position the trolley stops in the track at the respective end of the track so that the required door opening is achieved and clamp as follows: screw the top screw (5a) on the stopper until the component has set in the track.

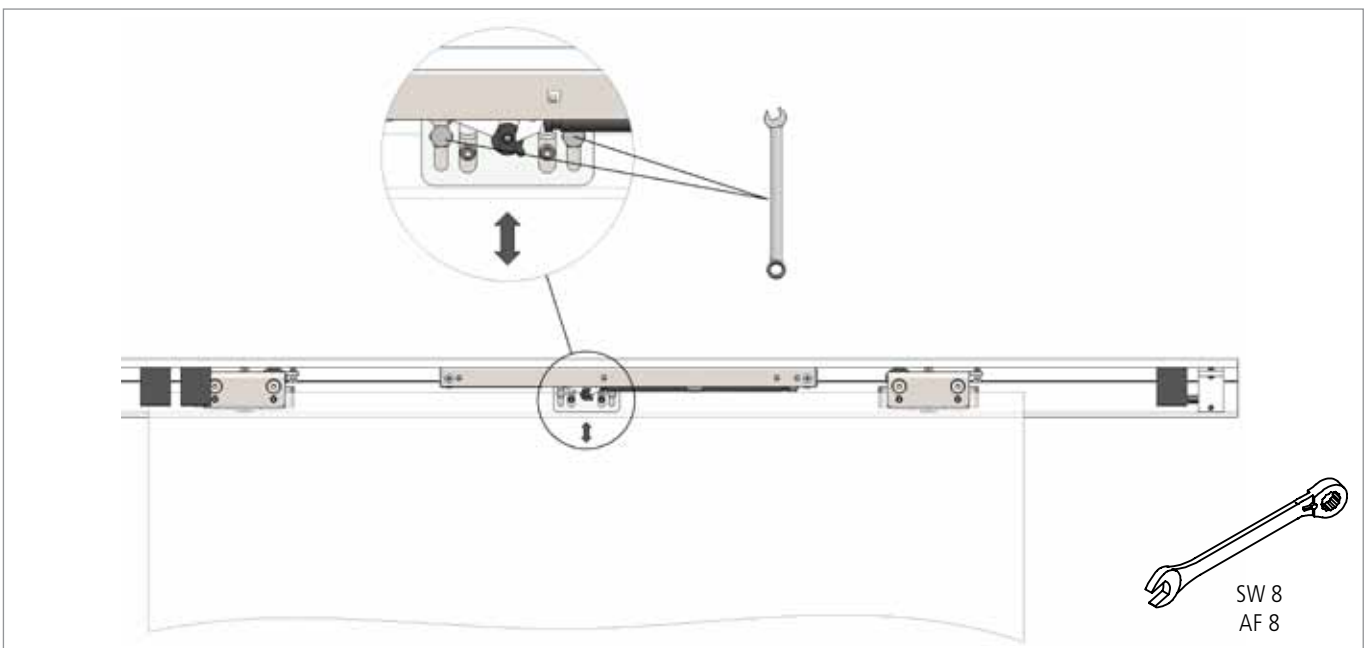
Now tighten the bottom screw (5b) slightly. Then re-tighten both screws by turning them an additional 1/4 turn.

Position the trolley stops in the track at the respective end of the track so that the required door opening is achieved and clamp as follows: screw the top screw (5a) on the stopper until the component has set in the track.

Now tighten the bottom screw (5b) slightly. Then re-tighten both screws by turning them an additional 1/4 turn.

Now tighten the bottom screw (5b) slightly. Then re-tighten both screws by turning them an additional 1/4 turn.

Then re-tighten both screws by turning them an additional 1/4 turn.



9

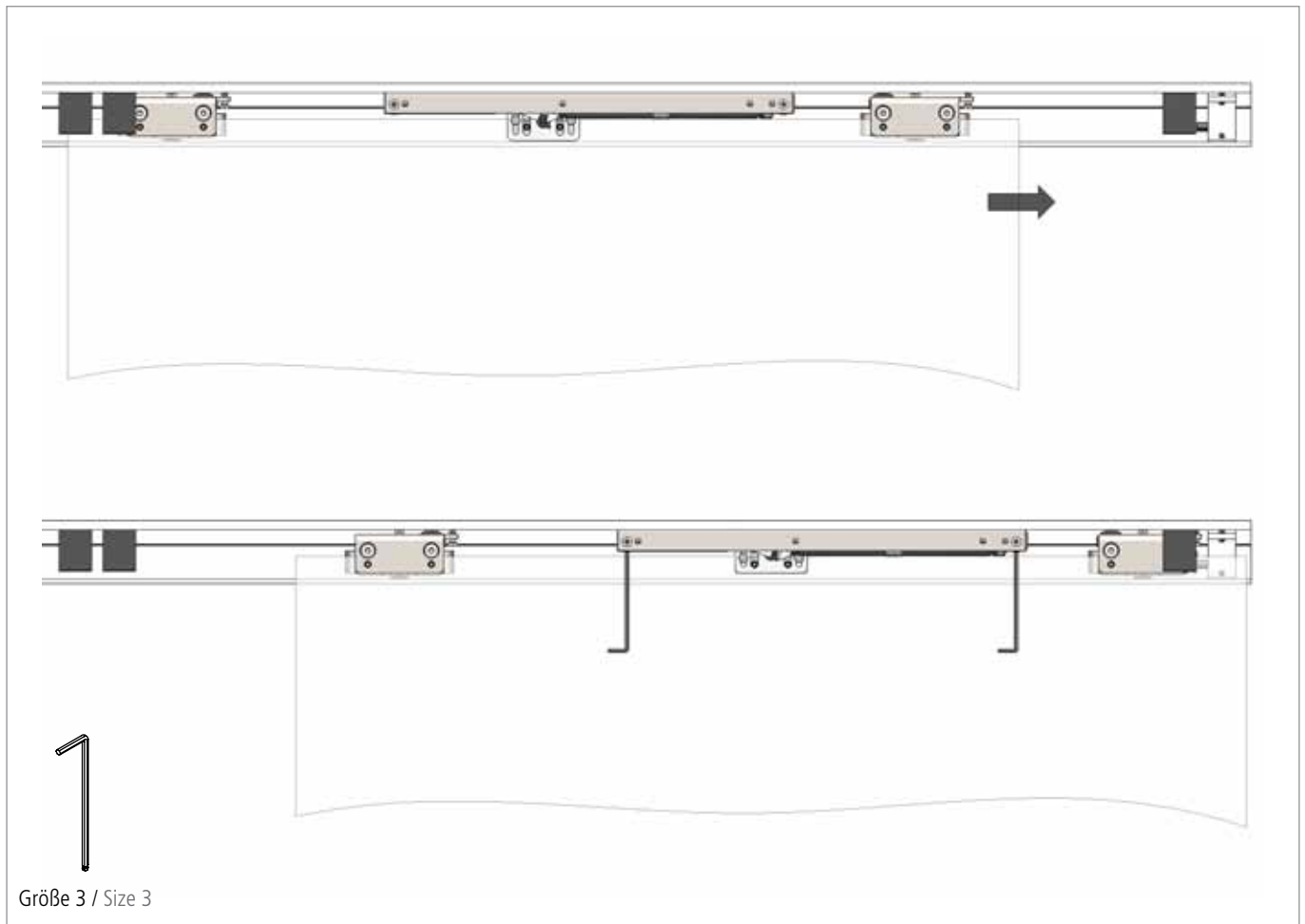
Den Auslösebolzen mittels Einstellplatte in der Höhe so einstellen, dass der Auslösebolzen in der Fanggabel vom Einzugsdämpfer greift und bei Betätigung diesen spannt.

Adjust activator in height via setting plate. The activator has to fit in the tappet and stretches the damper.

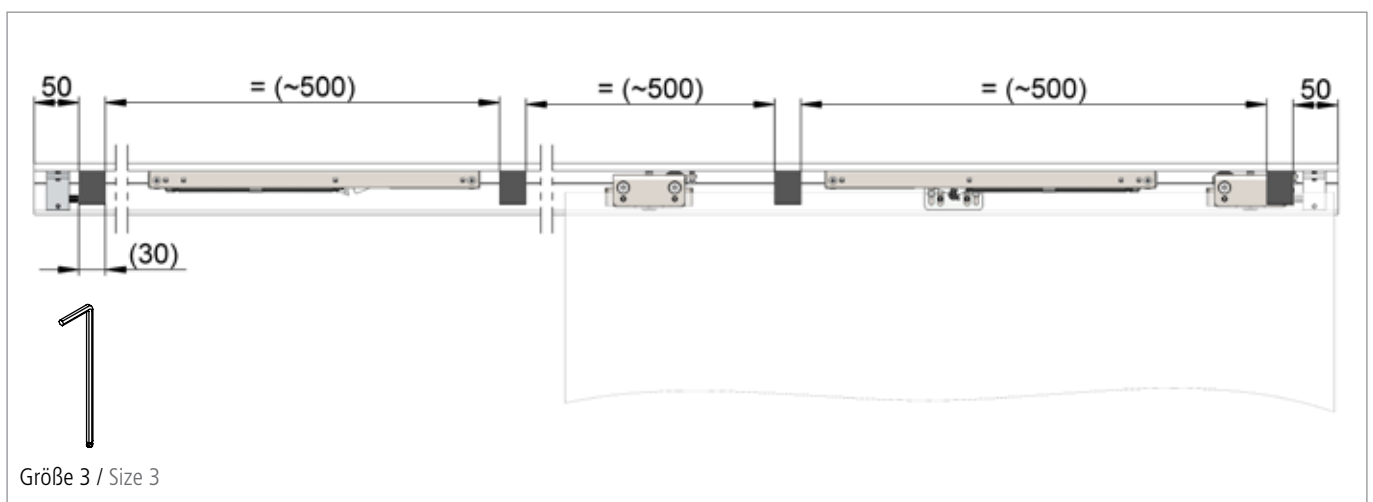
## Evoline Top

Montage ohne Seitenteil / Installation without fixed glazing

### Montage ohne Seitenteil Installation without fixed glazing

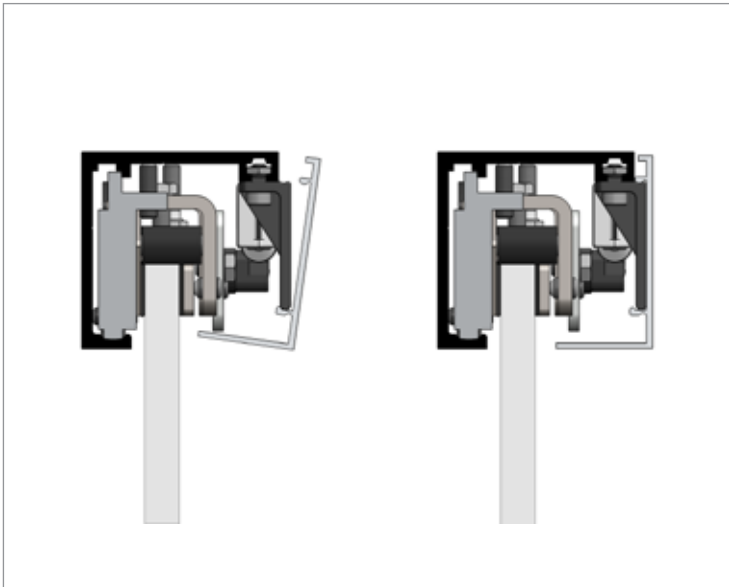


- 10** Das Türblatt mit dem Auslösebolzen in den rechten gelösten Einzugsdämpfer wie dargestellt einschieben. Türe mit dem Einzugsdämpfer gegen den rechten Stopper schieben und die Befestigungsschrauben vom Einzugsdämpfer festziehen. Den Vorgang für den linken Einzugsdämpfer wiederholen. Slide the door with the activator into the loose, right damper. Slide the door with the damper to the right end-stop and tighten the damper screws. Repeat these steps on the other side for the left damper.



- 11** Die Klemmadapter wie dargestellt an der Laufschiene verteilen und fixieren. Spread the clamp adapters on the track and fix them.

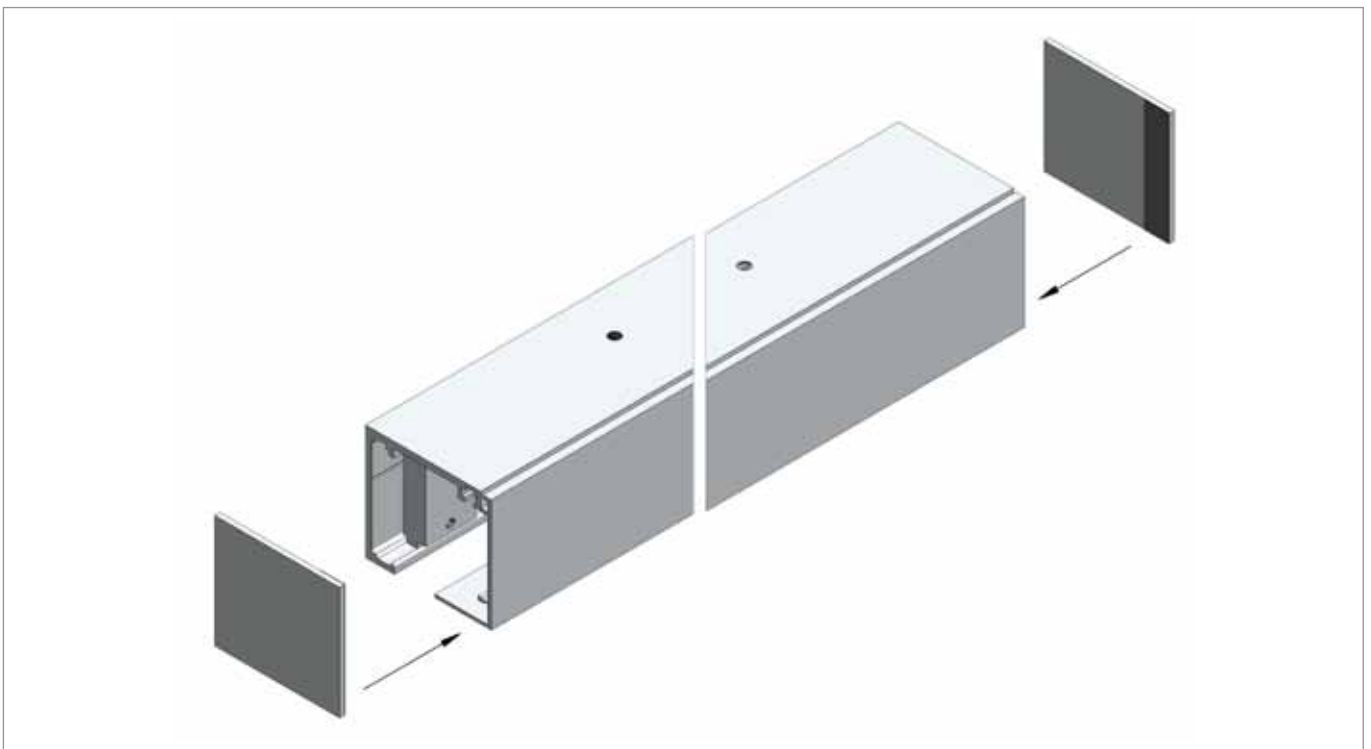
**Montage ohne Seitenteil**  
Installation without fixed glazing



12

Blende nach Abbildung unten an den Klemmadaptern ansetzen und an der oberen Klemmstelle andrücken.

Place cover profile at the bottom part of the clamp adapter and clip-on at the top.



13

Bei Verwendung der optionalen Abdeckkappen:

Die Stirnseiten der Profile mit z.B. Spiritus oder Aceton reinigen, anschließend die optionalen Abdeckkappen seitlich auf die Blende kleben.

When using the optional caps:

Clean both end surfaces of the profile, for example with alcohol or acetone cleaner, before attaching caps.

# Evoline Top

## Pflege- und Wartungshinweise / Service notes

### Pflegehinweise service notes

In diesem Merkblatt finden Sie Empfehlungen, Hinweise und Tipps für den sicheren Umgang mit unseren Produkten und den entsprechenden Schiebeelementen. Das Ziel ist es Unfälle und Verletzungen zu vermeiden.

This technical data sheet provides you with recommendations, instructions and tips on how to safely handle our products and the corresponding sliding elements. The goal is the prevention of accidents and injuries.

### Allgemeine Informationen General information

**Einscheiben-Sicherheitsglas (ESG)** ist thermisch vorgespanntes Floatglas, Ornamentglas oder gezogenes Glas, welches bei mechanischer oder thermischer Zerstörung in kleine stumpfkantige Stücke zerfällt und damit weitgehend vor Verletzungen schützt. Entsprechende Glasprodukte sind z. B. in DIN EN 12150 -1, -2 oder DIN EN 13024-1, -2 beschrieben. Risiken des Bruchverhaltens beim Zerbersten einer Scheibe sind zum einen das explosionsartige Zerspringen der Scheibe in kleine würfelförmige Fragmente (Glaskrümel) und zum anderen das Zusammenhalten größerer Schollen aus noch zusammenhängenden Krümeln, welche beim Herunterfallen Personen treffen und Verletzungen verursachen können.

Bei Sicherheitsscheiben kann es in seltenen Fällen material- und herstellungsbedingt durch Nickelsulfideinschlüsse zu Brüchen kommen. Daher empfiehlt es sich, Sicherheitsgläser mit einer zusätzlichen Heißlagerung zu verwenden, hierbei wird das Restrisiko für Brüche erheblich minimiert.

**Verbund-Sicherheitsglas (VSG)** besteht nach Bauregelliste aus zwei oder mehreren Glasscheiben, welche durch mindestens eine organische Zwischenschicht zu einer Einheit verbunden werden. Bei mechanischer Überlastung (Stoß, Schlag, Beschuss) bricht Verbund-Sicherheitsglas zwar an, aber die Bruchstücke haften fest an der Zwischenlage. Es entstehen somit keine losen, scharfkantigen Glasbruchstücke; die Verletzungsgefahr wird weitgehend herabgesetzt.

**Tempered safety glass (TSG)** is thermally toughened float glass, ornamental glass or drawn glass which during mechanical or thermal destruction disintegrates into small, blunt-edged pieces, extensively protecting against injuries. Corresponding glass products are described in DIN EN 12150 -1, -2 or DIN EN 13024-1, -2 for instance. Risks of the fracture characteristics during the bursting of a pane are on the one hand the explosive shattering of the pane into small, cubic fragments (glass crumbs) and on the other the retention of large pieces comprised of still-connected crumbs which when falling down can hit persons and cause injuries.

With safety glazing, due to the material or manufacturing on rare occasions fracturing is possible due to nickel sulphide entrapments. That is why it is recommended to use safety glazing with an additional heat soaking since this significantly minimises the residual risk for fractures.

**Laminated safety glass (LSG)** according to the Construction Products List is made of two or more glass panes that are connected into one unit with at least one organic intermediate layer. Under mechanical overloading (impact, shock, bombardment) the composite safety glass fractures but the fragments adhere firmly to the intermediate layer. The result is that no loose, sharp-edged glass splinters develop; the risk of injury is greatly reduced.

## Montage Installation/assembly

Um Verletzungsgefahren zu minimieren sind folgende Maßnahmen bei der Montage zu beachten:

- Der Einbau sollte nur von Fachpersonal, welches speziell für Glasanwendungen bzw. -montage geschult wurde, durchgeführt werden
- Die vorgeschriebene persönliche Schutzausrüstung ist bei der Montage zu tragen
- Glastüren und Glaselemente, die Beschädigungen aufweisen (z. B. Kantenverletzungen, muschelförmige Ausbrüche oder Kratzer), dürfen nicht verbaut werden
- Es ist auf die richtige Materialauswahl und Dimensionierung des Schiebeelements und die richtige Auswahl der Zwischeneinlage (sofern vorhanden) zu achten
- Es ist auf die richtige Auswahl der Beschläge zu achten
- Die Kanten der Schiebelemente dürfen keinen Grat oder scharfe, spitze Ecken aufweisen
- Es ist auf zwängungsfreien Einbau zu achten (keine lokalen Spannungsüberschreitungen durch z. B. zu fest angezogene Schrauben)
- Beim Einbau ist auf die richtige Dimensionierung und Positionierung von Bohrungen z. B. nach DIN EN 12150-1 zu achten
- Der Kontakt zwischen Glas-Metall ist zu vermeiden, dies umfasst auch die Wahl von Montagehilfen
- Die Spaltmaße sind so einzustellen, dass allseitig ein Kontakt mit harten Werkstoffen verhindert wird
- Die Notwendigkeit eines Kantenschutzes für Kanten über dem Boden bzw. an den Längskanten muss geprüft werden
- Berücksichtigung von Anprallvermeidung durch Kenntlichmachung der Schiebeelemente bereits in der Planungsphase, da so auch Beschichtungen, Siebdrucke o. ä. noch möglich sind
- Begrenzung der Höhe der Glaselemente. Bei Scheibenhöhe > 2,50 m sollte zur Beurteilung ein Sachverständiger hinzugezogen werden, da bei höheren Scheiben eine größere Gefahr besteht, durch abstürzende Schollen verletzt zu werden. Bei dieser Beurteilung sind Kriterien, wie z. B. die Nutzungsart, die Umgebung und Umwelteinflüsse zu berücksichtigen
- Das Schiebelement muss bei der Montage der Rollapparate und der Auslösebolzen für die Einzugsdämpfung im Bereich der Klemmflächen sauber und fettfrei sein. Daher ist die Scheibe in diesem Bereich z.B. mit Spiritus oder Aceton zu reinigen. Weiter empfehlen wir die Reinigung der Klemmflächen im Rollapparat und dem Auslösebolzen
- Gläser mit selbstreinigender Beschichtung dürfen mit unseren Beschlägen nicht verwendet werden
- Die Beschläge sind nicht für die Verwendung in Schwimm-, Sauna- und Solebäder geeignet

To minimise the risk of injury, comply with the following measures during installation:

- Installation only by specialists who have been specifically trained for glass applications and installation
- Always wear the specified personal protective equipment during installation
- Glass doors and glass elements that exhibit damages (e.g. edge damage, shell-shaped bursts, chips or scratches) must not be installed
- Pay attention to correct material selection and dimensioning of the sliding elements and the correct choice of the intermediate layer (if extant)
- Ensure the correct selection of the fittings
- The sliding element edges must not exhibit any flash or sharp corners
- Pay attention to tension-free installation (no local excessive stresses, for instance due to overtightened screws)
- During installation comply with the correct dimensioning and positioning of the holes as per DIN EN 12150-1
- Prevent contact between glass and metal; this also includes the selection of installation aids
- Set the gap dimension so that contact with hard materials is prevented on all sides
- Check the necessity of an edge protection for edges above the floor or on longitudinal edges
- Consider preventing impacts by identifying the sliding elements already in the planning phase since coatings, screen printing or similar are still possible
- Limit the height of the glass elements. In case the pane height is > 2.50 m, involve an expert for appraisal since with higher panes there is a great danger of injury due to falling pieces. This appraisal needs to take criteria such as the type of use, the environment and the environmental influences into account
- The sliding element must be clean and free of grease around the clamping faces during the installation of the rolling apparatus and the fly bolts for the soft closing system. For that reason clean the pane in this area, for instance with ethanol or acetone. We further recommend also cleaning the clamping faces in the rolling apparatus and the fly bolts
- Do not use panes with self-cleaning coatings with our fittings
- The fittings are not suitable for use in swimming pools, saunas or brine baths

## Evoline Top

### Pflege- und Wartungshinweise / Service notes

#### Pflege Care

Die Reinigung von eloxiertem Aluminium darf nicht mit Säuren oder anderen alkalischen Reinigern erfolgen. Weiterhin sollten zur Reinigung keine Scheuermittel und auch keine Stahlwolle verwendet werden. Staub, Flecken und leichte Verschmutzungen lassen sich mit lauwarmem Wasser entfernen. Hartnäckige Schmutzstellen, wie Gips- oder Zementreste, lösen sich leicht, wenn Sie einige Spritzer eines herkömmlichen Netzmittels (z.B. Geschirrspülmittel) ins Wasser geben. Ein kleiner Spritzer vom Netzmittel reicht aus, um gute Ergebnisse bei der Reinigung zu erzielen. Wir weisen ausdrücklich darauf hin, dass die Eloxalschicht mit Mörtel oder Kalkwasser beschädigt werden kann. Es ist also wichtig, dass der Eimer mit Wasser absolut keine anderen Stoffe enthält, außer einem Netzmittel.

Do not clean anodised aluminium with acids or other alkaline cleaners. Furthermore, scouring powder and steel wool should not be used for cleaning. Dust, stains and light soiling can be removed with lukewarm water. Stubborn soiling such as gypsum or cement remnants can be easily removed if you add a few squirts of a conventional wetting agent (like dish washing liquid) to the water. A small squirt of a wetting agent is sufficient to obtain good results during cleaning. We explicitly point out that the anodised coating can be damaged by mortar and lime water. That means it is important that the bucket with water does not contain any substances other than a wetting agent.

#### Wartung Maintenance

Um Verletzungsgefahren zu minimieren sind folgende Maßnahmen bei Betrieb und Wartung von Ganzglaselementen zu beachten:

- Sitz und Gängigkeit der Beschläge überprüfen und Justierung der Tür regelmäßig kontrollieren. Notwendige Einstellungen sind durch eine Fachfirma durchzuführen
- Glastüren und Glaselemente die Beschädigungen aufweisen (z. B. Kantenverletzungen, muschelförmige Ausbrüche und Kratzer) sind abzusperren und auszutauschen
- Der Kontakt zwischen Glas und Metall ist zu vermeiden, dies umfasst auch die Wahl von Montagehilfen
- Verschmutzungen sollten von den Laufflächen der Laufschiene regelmäßig entfernt werden
- Bei der Reinigung der Glasscheibe ist der Einsatz von mechanischen Reinigungsklingen zu vermeiden (um einer Beschädigung des Glases vorzubeugen)

To minimise the risk of injury, comply with the following measures during operation and maintenance of all-glass elements:

- Regularly check the fit and smooth engagement of the panes and the adjustment of the door. Have a specialist company make any necessary adjustments
- Cordon off and replace glass doors and glass elements that exhibit damages (e.g. edge damages, shell-shaped chips or scratches)
- Prevent contact between glass and metal; this also includes the selection of installation aids
- Regularly remove soiling from the track rail running faces
- When cleaning the glass pane, avoid the use of mechanical cleaning blades (to prevent damage of the glass)

#### Bestimmungsgemäße Verwendung Intended use

Bei der alltäglichen Verwendung beugen diese Punkte einer Beschädigung der Glastür und den Beschlägen vor:

- Das Schiebeelement nicht verkeilen
- Handbetätigte Schiebeelemente nur an den hierfür vorgesehenen Türgriffen und Türdrückern öffnen und schließen
- Handbetätigte Schiebeelemente nicht zuwerfen und nicht stoßen, sondern langsam in die gewünschte Position führen
- Wenn die Leichtgängigkeit des Schiebeelements nicht mehr gegeben ist, nach Ursachen suchen und diese beseitigen. Keine Gewalt anwenden!

During daily use, these points prevent damage to the glass door and the fittings:

- Do not wedge-in the sliding element
- Open and close hand-operated sliding elements using only the intended door handles and door openers
- Do not slam and shove hand-operated sliding elements; slowly guide them into the desired position
- If a pane is no longer easy to move, find the cause and repair it. Do not use force!



Die technischen Angaben entsprechen dem neusten Stand. Änderungen in Konstruktion und Formgestaltung, die dem Fortschritt dienen, behalten wir uns vor. Wir bitten um Verständnis, dass für Druckfehler oder Irrtümer keine Haftung übernommen werden kann. Der Nachdruck ist, auch auszugsweise, ohne unsere ausdrückliche Genehmigung nicht gestattet.

Art.-Nr.: DS032009-11.2016  
Hiermit werden alle früheren Montageanleitungen ungültig.

The technical specifications are up-to-date. We reserve the right to make modifications with regard to design and styling which serve the purpose of technical improvement. We appreciate your understanding that we assume no liability for any typing errors or any other errors. The reproduction of this document, in extracts or complete, is not permitted without our express written permission.

Part no.: DS032009-11.2016  
This installation instructions supersedes all previous installation instructions.