



Duschpendeltürband Pontere
shower swing door hinge Pontere

Tragfähigkeit (2 Bändern) | load capacity
(2hinges) - 1TF = 50 kg = 1000 x 2000 x 10mm

Modell: Glas-Wand 90°
model: glass-wall 90°

beidseitig öffnend 90°
double-sided opening 90°

Glasdicke | glass thickness:
8/10 mm

Die Duschbeschläge dürfen nur mit warmen Wasser und einem weichen Tuch feucht abgewischt und nachgetrocknet werden. Scharfe, aggressive, alkalische oder chlorhaltige Reiniger, Scheuermittel oder Lösungsmittel dürfen nicht verwendet werden. | The hinges may only be cleansed with warm water and a soft, wet cloth. Sharp, aggressive, alcalic or chloric cleaners, scrubbing or solvent cleaners may not be used.



Pauli + Sohn GmbH

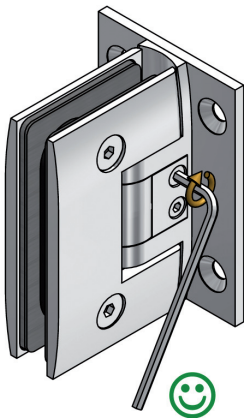
Industriestraße 20 • 51597 Morsbach
Telefon: +49(0)2294-9803-0

Eisenstraße 2 • 51545 Waldbröl
Telefon: +49(0)2291-9206-0

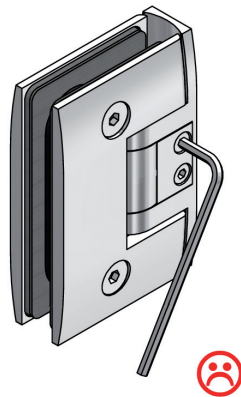


Stand: 12/2010

www.pauli.de
info@pauli.de



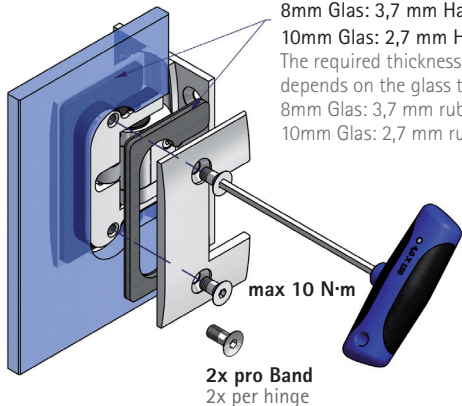
 **ACHTUNG**



Die Klemmkeile der Nulllageneinstellung dürfen nur mit montierten Rückenteil festgezogen werden.
Rückenteil = Befestigungslasche oder Glasaufnahme Seitenteil



The clamping wedges of the zero-position adjustment shall be tightened only with assembled back part.
Back part = mounting plate or side panel mounting bracket



Die Dicke der einzusetzenden Hartzelleinlagen richtet sich nach der verwendeten Glasstärke:


8mm Glas: 3,7 mm Hartzelleinlagen

10mm Glas: 2,7 mm Hartzelleinlagen

The required thickness of the rubber inserts depends on the glass thickness:

8mm Glas: 3,7 mm rubber inserts

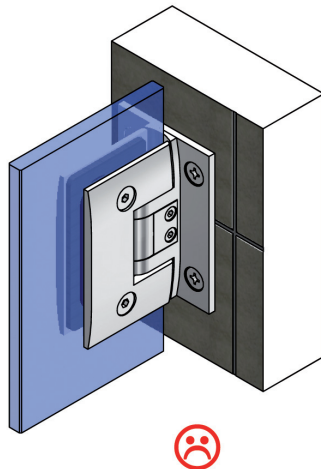
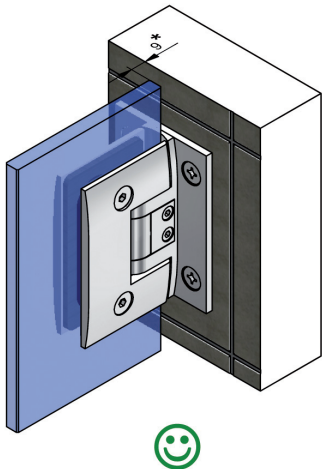
10mm Glas: 2,7 mm rubber inserts


 Wechselweise bis zum Erreichen des max. Drehmomentes von 10 N·m anziehen.

Nach ca. 15 Minuten nocheinmal wechselseitig auf das max. Drehmoment nachziehen.




Tighten alternately until the maximum torque of 10 N·m is achieved. After approx. 15 minutes, retighten alternately to the maximum torque.

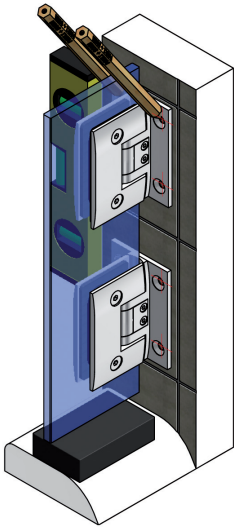



 Um ein Kippen der Drehachse zu verhindern, sollte das Duschtürband immer vollflächig auf einer Fliese montiert werden!


* bei Verwendung von Dichtprofil 8861KU0-8

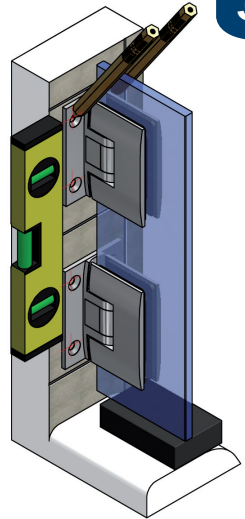
 To prevent tilting of the rotational axis, always mount the shower door hinge in such a way, that its entire surface contacts the tile.

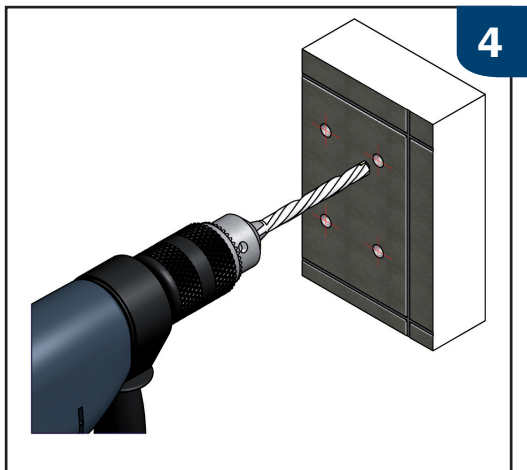
* using sealing profile 8861KU0-8




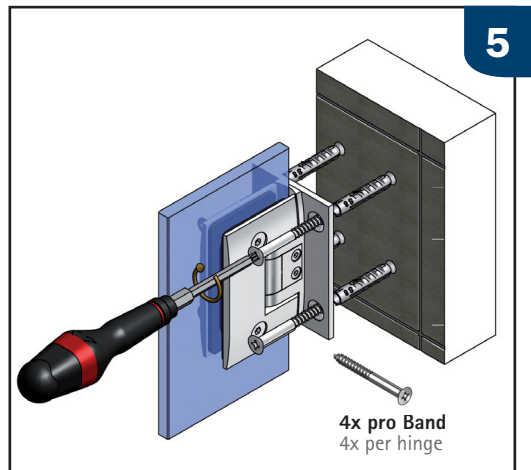
 Aufsetzen des Türflügels auf den Wannen- bzw. Duschtassenrand mit den vormontierten Duschbändern um die Position der Bohrungen für die Wandlaschen anzuzeichnen. Um den späteren Abstand für die untere Dichtungslösung sicherzustellen, sollte der Türflügel mit Montageklötzen in der Höhe des beabsichtigten Abzugsmasses unterklotzt werden.


 Position the door wing with the pre-assembled shower hinges on the bath tub resp. shower tray edge to mark the drillings for the wall mounting plates. To ensure the right distance for the lower sealing solution, mounting blocks with a height of the reduction measurement shall be put below the door wing.

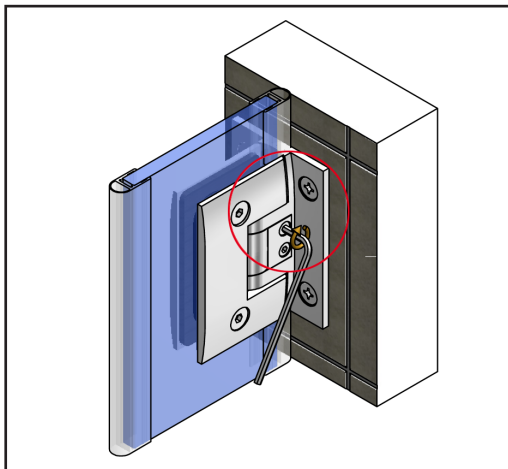





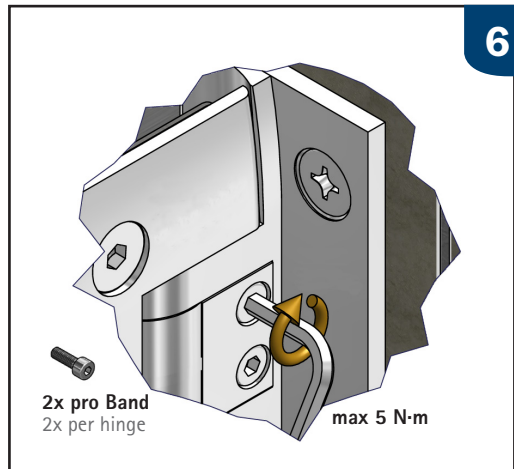
 Wichtig: Schrauben und Dübel müssen an die jeweilige bauliche Situation angepasst sein! Der Bohrer ist entsprechend der Größe der Dübel zu wählen. Die Schrauben sollten aus Edelstahl A2 oder A4 bestehen und einen Senkkopfdurchmesser von min. 10 mm und max. 12 mm aufweisen.




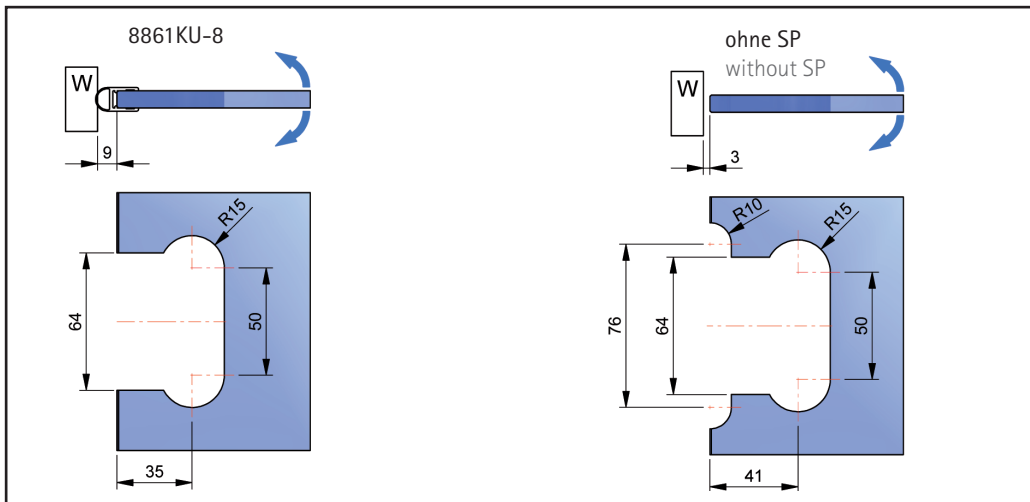
 Important: Screws and dowels must be suitable for the corresponding structural situation! Select a drill bit that corresponds to the size of the dowels. The screws should be made of stainless steel 304 or 316 and provide a countersink diameter of at least 10 mm and 12 mm at most.




 Wenn der Türflügel ausgerichtet ist und alle Dichtprofile aufgesteckt wurden kann die Nulllage eingestellt werden. Dazu werden zunächst die Befestigungsschrauben der Klemmkeile gelöst. Dann wird der Türflügel im gewünschten Winkel ausgerichtet und die Schrauben wechselseitig auf das max. Anzugsmoment von 5 N·m wieder festgezogen und nach ca. 15 Minuten nachgezogen.



 Once the door wing is aligned and all sealing profiles are fitted, the zero position can be adjusted. Therefore loosen first the screws of the clamping wedges. Afterwards align the door wing to the desired angle and tighten the screws alternately to the maximum torque of 5 N·m and retighten after approx. 15 minutes.



 Je nach verwendetem Dichtprofil ist darauf zu achten, dass unterschiedliche Glasbearbeitungen zum Einsatz kommen.

Achtung: alle Maße beziehen sich auf 8-mm-Glas

 The glassprocessing differs with each kind of sealing profile. Caution: All measurements are valid for 8 mm glass thickness