

Kunden-Nr. \_\_\_\_\_

Firma \_\_\_\_\_

Name \_\_\_\_\_

Kommission \_\_\_\_\_

P+S-Auftragsnr. \_\_\_\_\_

Kd-Bestellnr. \_\_\_\_\_

Auftrag erteilt \_\_\_\_\_

Liefertermin \_\_\_\_\_

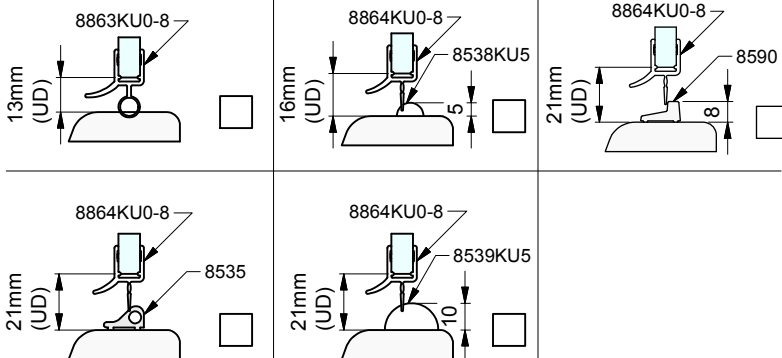
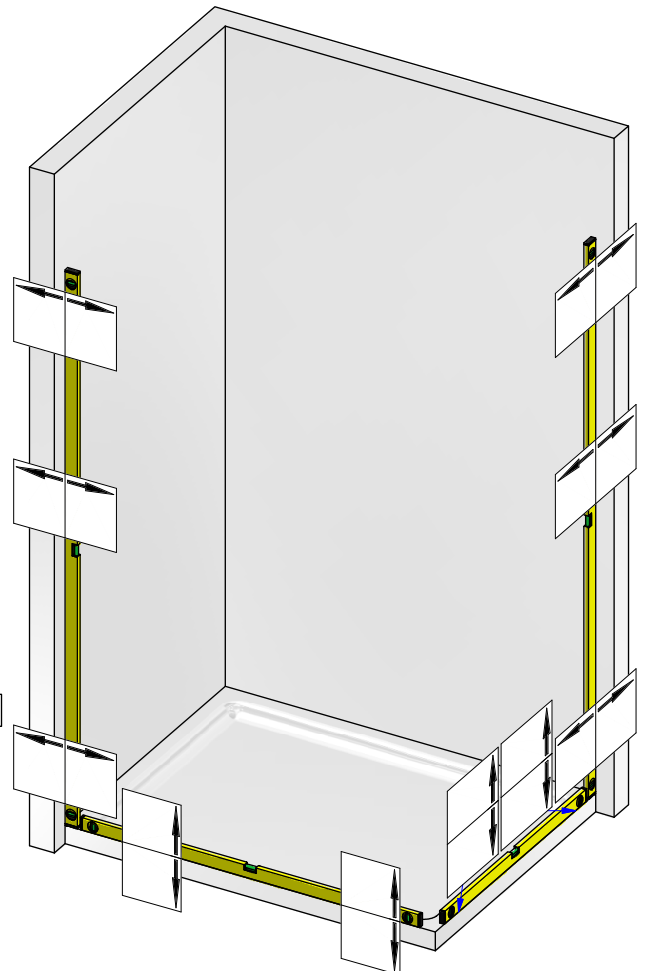
Glasart \_\_\_\_\_

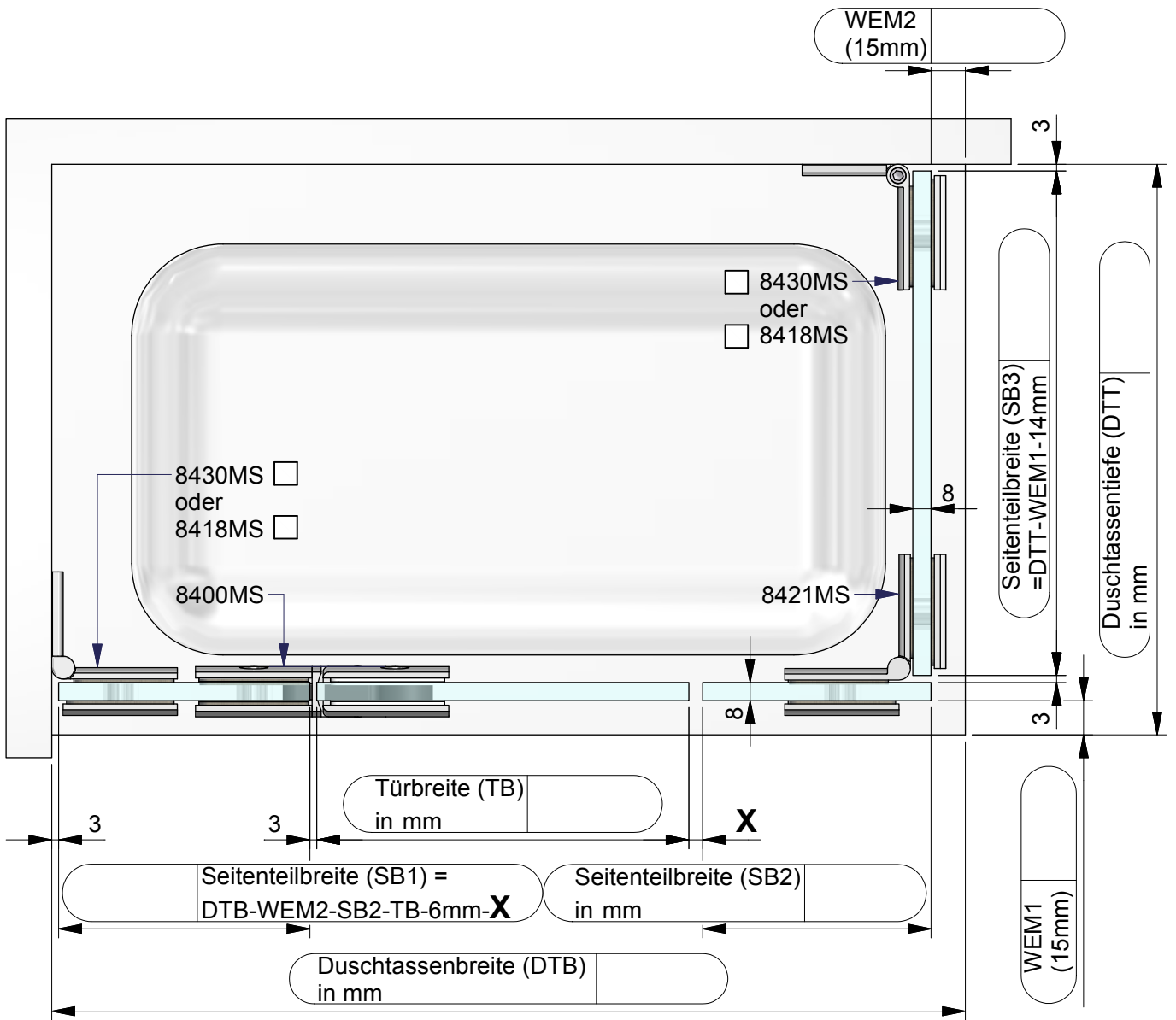
**Zutreffendes bitte ankreuzen:**

Beschlagsoberfläche:

- MS7 (glanzverchromt)
- MS10 (mattverchromt)
- MSPVD22 (Edelstahlfinish)

Die hier dargestellte Verwendung von Stabilisierungsstangen ist als Beispiel anzusehen. Größe und Position der Stabilisierungsstangen ist abhängig von der Glasgröße!

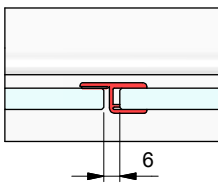




Dichtungslösung Griffseite:

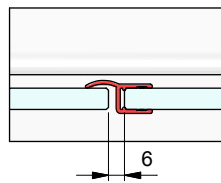
a) mit Dichtprofil 8856KU0-8

X= 6 mm



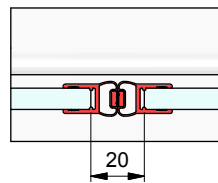
b) mit Dichtprofil 8857KU0-8

X= 6 mm



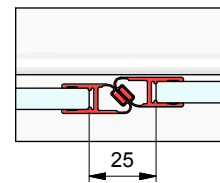
c) mit Dichtprofil 8850KU0-8

X= 20 mm



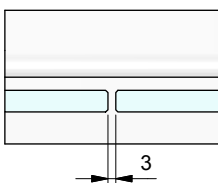
d) mit Dichtprofil 8852KU0-8

X= 25 mm



e) ohne Dichtprofil

X= 3 mm



**ACHTUNG:** Seitenteil muss bei dieser Anwendung ausreichend ausgesteift sein!

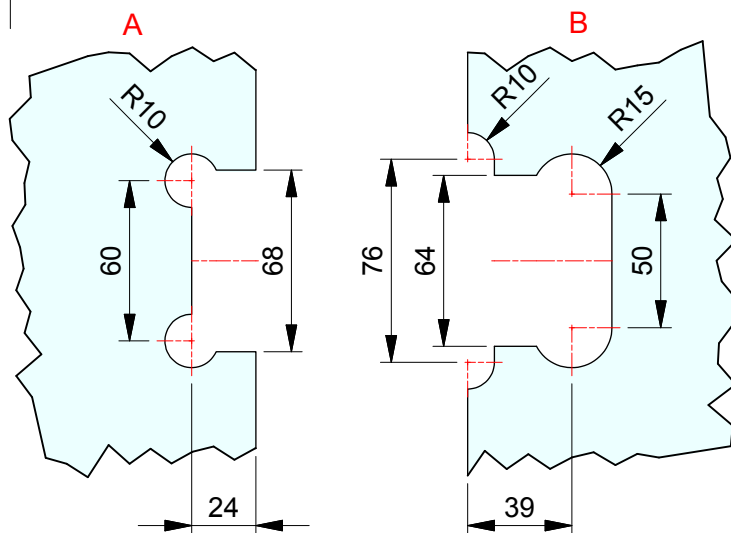
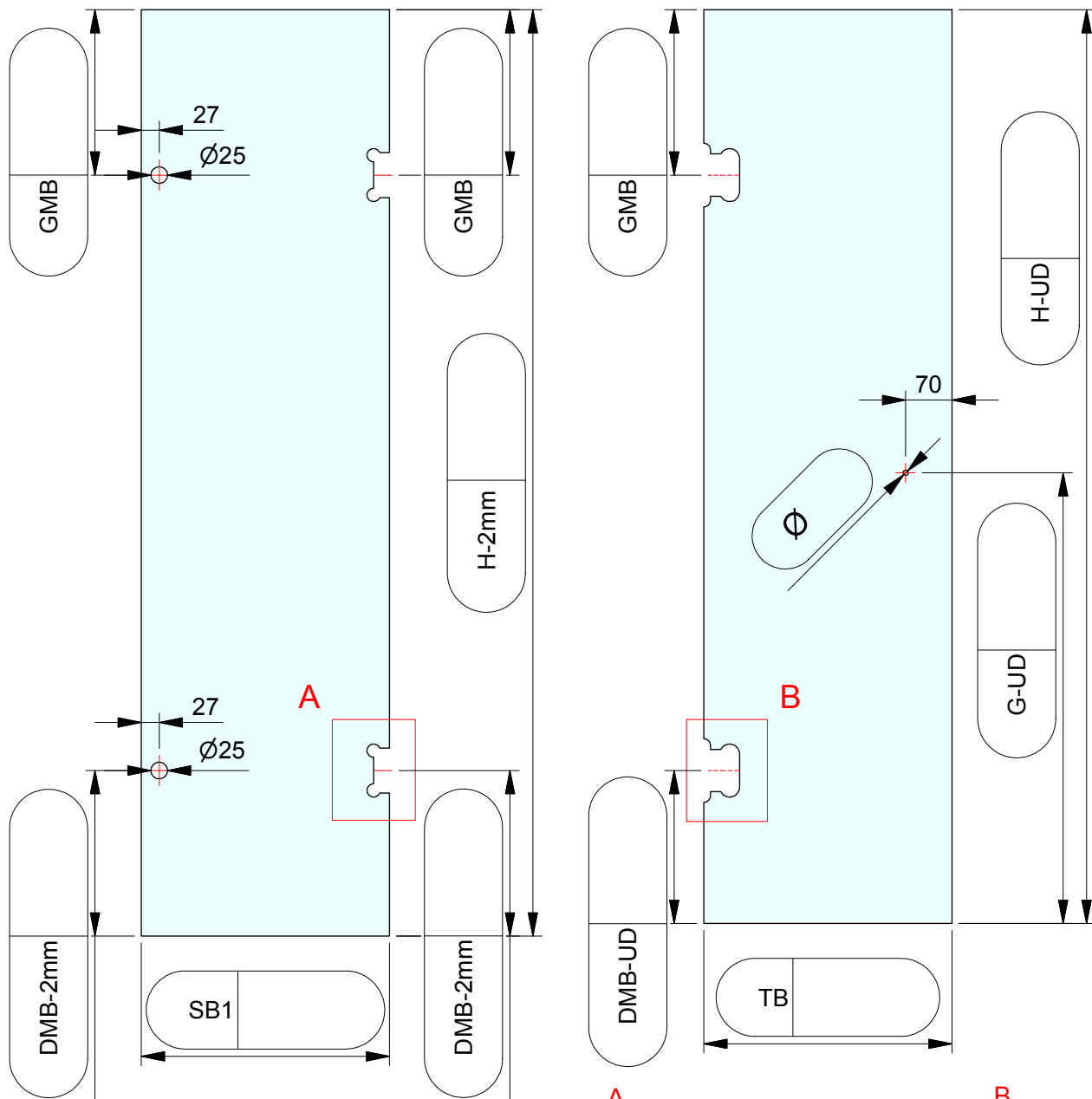
Kommission:

Liefertermin:

Bestellnr.:

Glasart: ESG 8mm

Kanten umlaufend geschliffen und poliert

Für Anwendung mit Beschlag: **8400**Dichtprofil an Beschlagseite: **ohne**

ESG 8mm klar gefertigt nach  
DIN EN14428 (Duschenglas).  
Ein entsprechender Nachweis(Stempel)  
ist erforderlich.  
Kanten umlaufend geschliffen und poliert.  
Alle Ecken stoßen oder leicht runden.

Kommission:

Liefertermin:

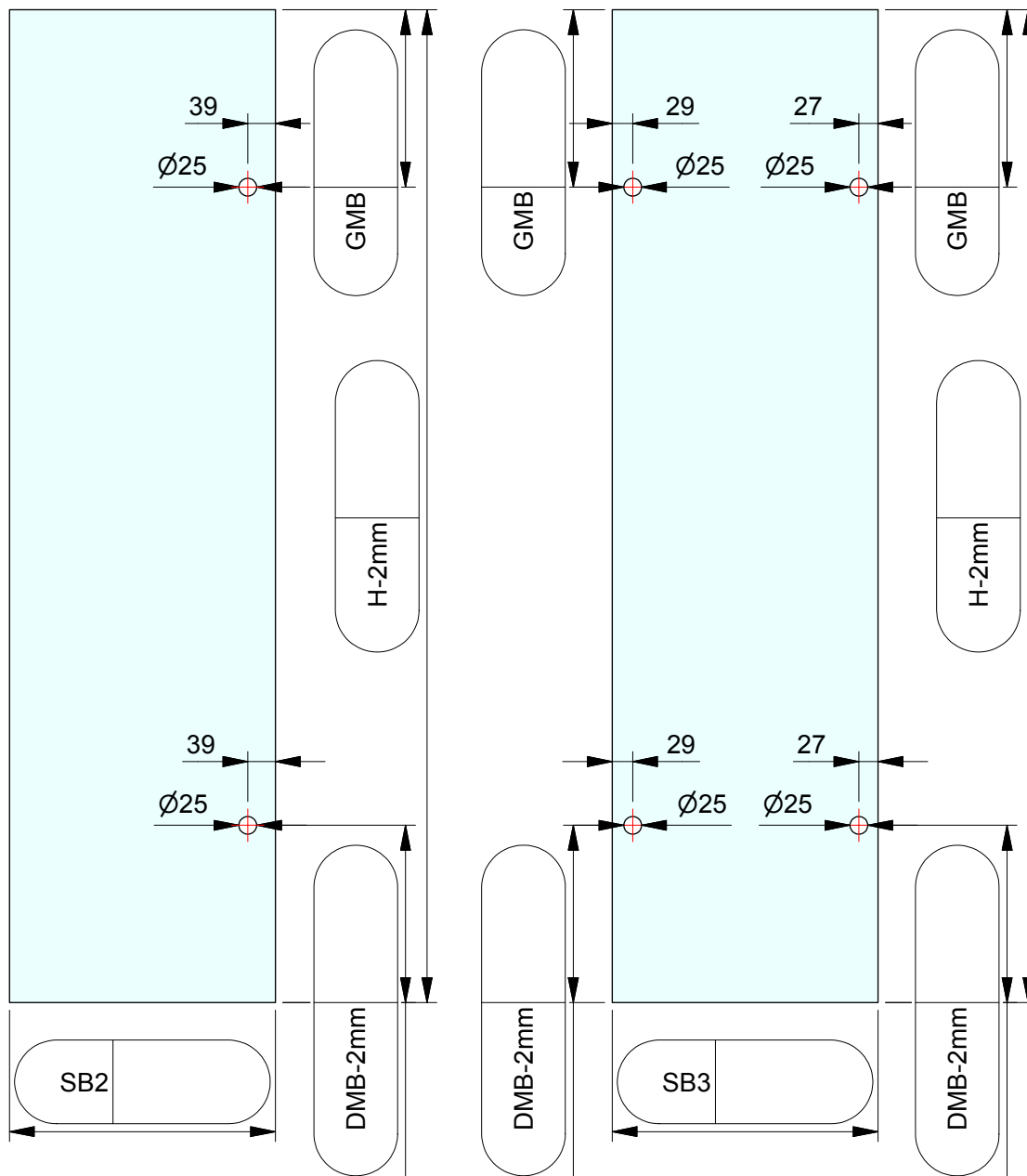
Bestellnr.:

Glasart: ESG 8mm

Kanten umlaufend geschliffen und poliert

Für Anwendung mit Beschlag: **8400**

Dichtprofil an Beschlagseite: **ohne**



ESG 8mm klar gefertigt nach  
 DIN EN14428 (Duschenglas).  
 Ein entsprechender Nachweis(Stempel)  
 ist erforderlich.  
 Kanten umlaufend geschliffen und poliert.  
 Alle Ecken stoßen oder leicht runden.