

Kunden-Nr. _____

Firma _____

Name _____

Kommission _____

P+S-Auftragsnr. _____

Kd-Bestellnr. _____

Auftrag erteilt _____

Liefertermin _____

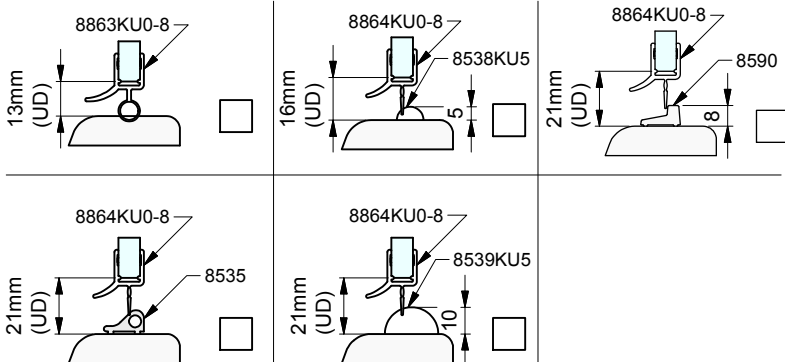
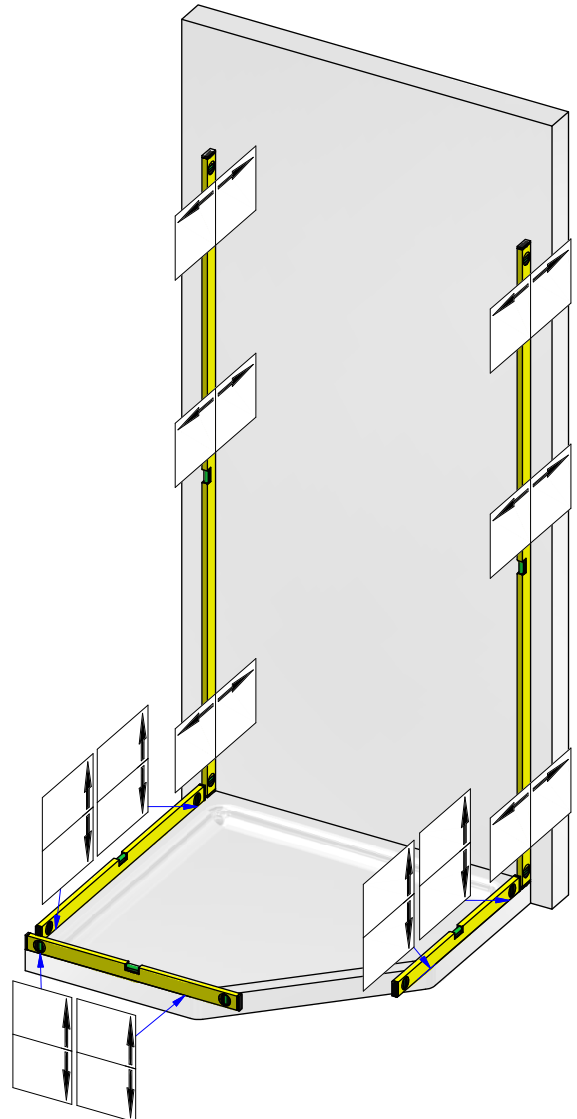
Glasart _____

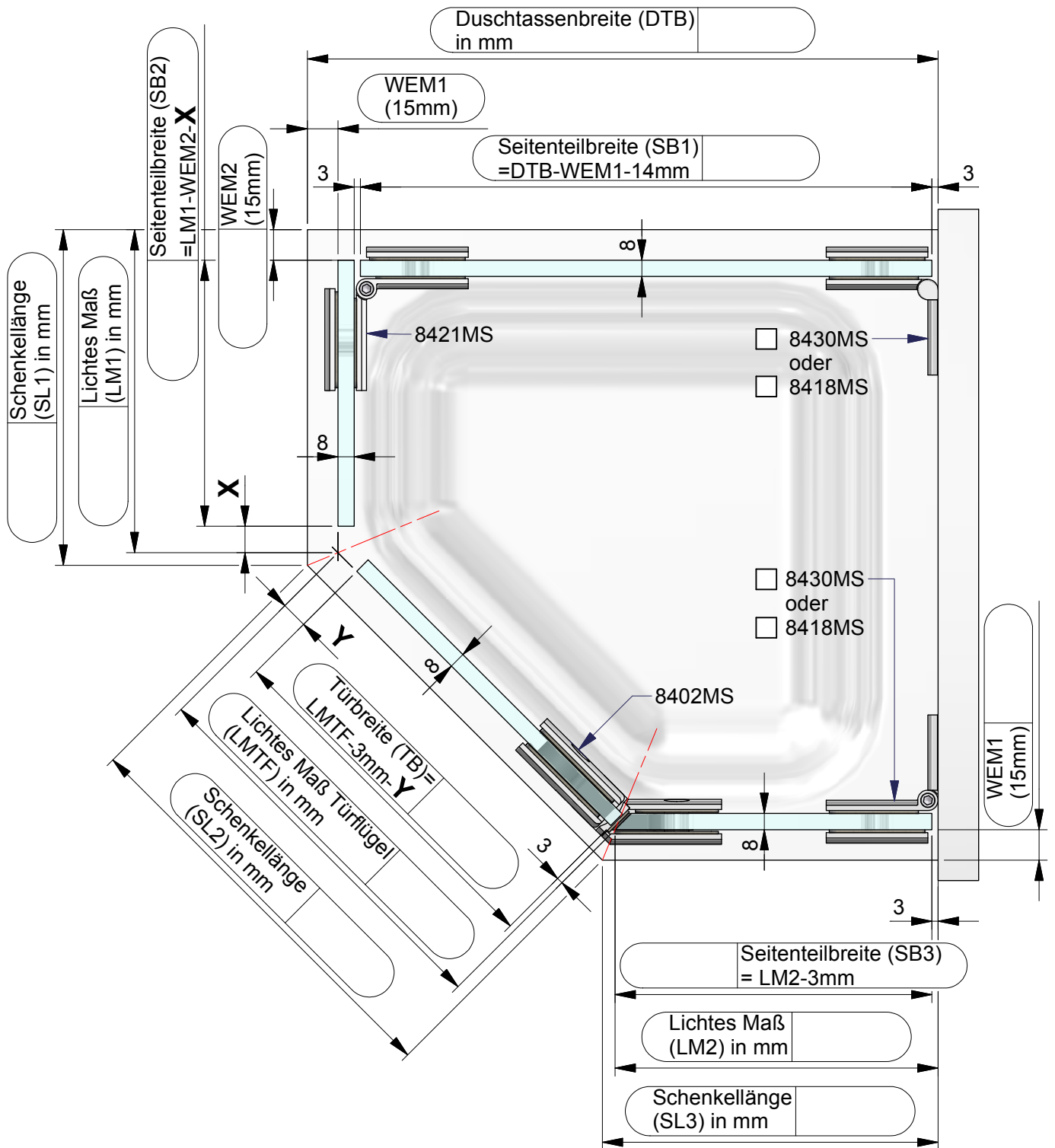
Zutreffendes bitte ankreuzen:

Beschlagsoberfläche:

- MS7 (glanzverchromt)
- MS10 (mattverchromt)
- MSPVD22 (Edelstahlfinish)

Die hier dargestellte Verwendung von Stabilisierungsstangen ist als Beispiel anzusehen. Größe und Position der Stabilisierungsstangen ist abhängig von der Glasgröße!

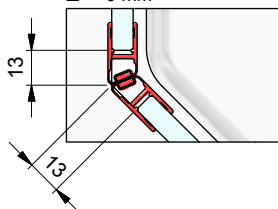




Dichtungslösung Griffseite:

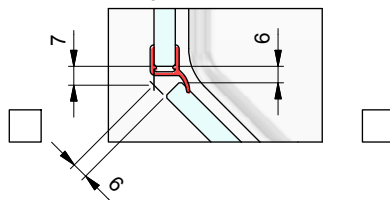
a) mit Dichtprofil 8853KU0-8

x= 13 mm
y= 13 mm
z= 0 mm



b) mit Dichtprofil 8860KU0-8

x= 7 mm
y= 6 mm
z= 0 mm



Folgende Abzugsmaße müssen von der Duschtassenschenkellänge abgezogen werden um das Lichtes Maß bei den unterschiedlichen Wanneneinrückmaßen zu bekommen:

| WEM: | Abzugsmaß für SL2: | Abzugsmaß für SL1 und SL3: |
|-------|--------------------|----------------------------|
| 0 mm | 0 mm | 0 mm |
| 5 mm | 4 mm | 2 mm |
| 10 mm | 8 mm | 4 mm |
| 15 mm | 12 mm | 6 mm |
| 20 mm | 16 mm | 8 mm |

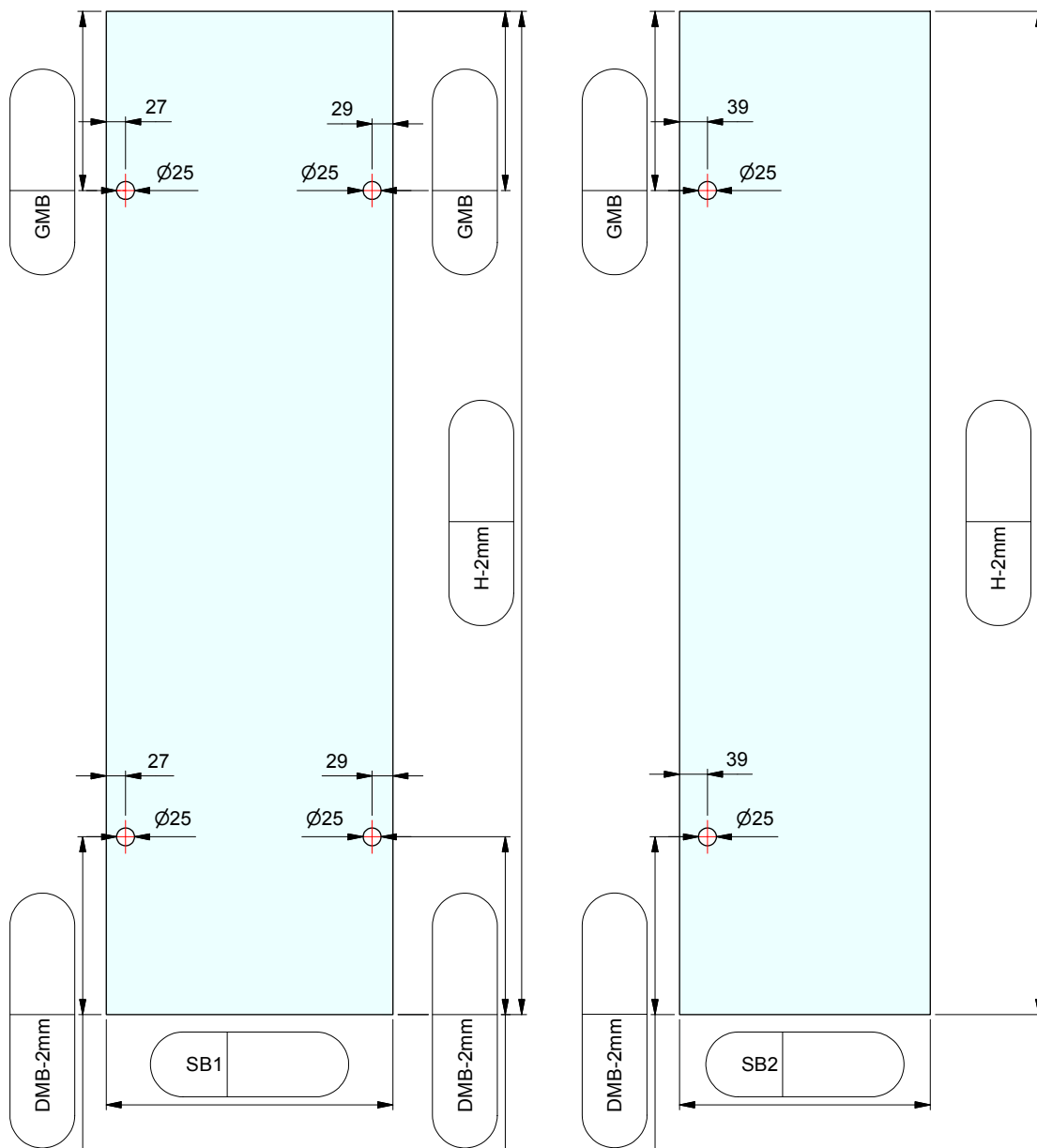
Kommission:

Liefertermin:

Bestellnr.:

Glasart: ESG 8mm

Kanten umlaufend geschliffen und poliert

Für Anwendung mit Beschlag: **8402**Dichtprofil an Beschlagseite: **ohne**

ESG 8mm klar gefertigt nach
 DIN EN14428 (Duschenglas).
 Ein entsprechender Nachweis(Stempel)
 ist erforderlich.
 Kanten umlaufend geschliffen und poliert.
 Alle Ecken stoßen oder leicht runden.

Kommission:

Liefertermin:

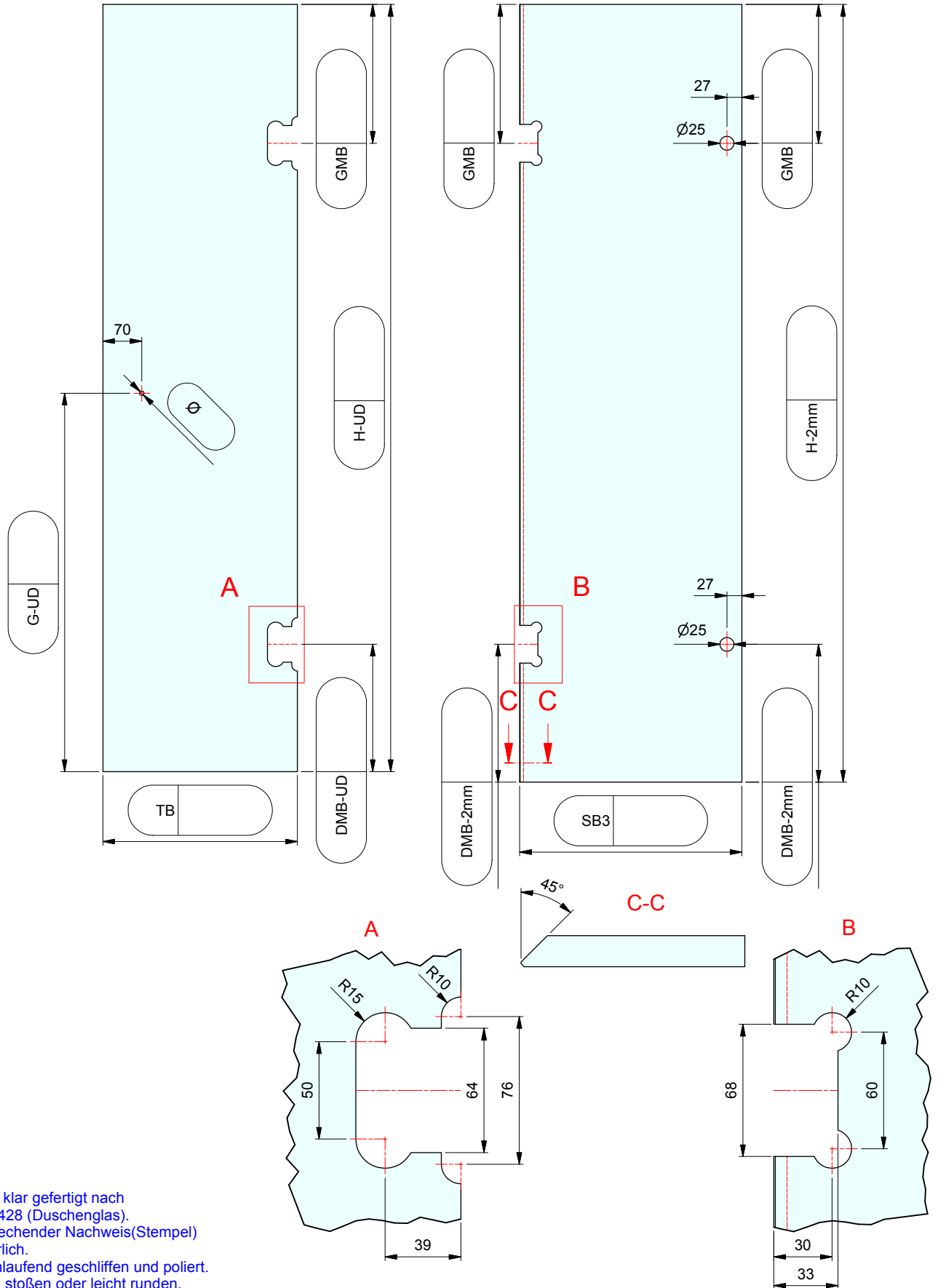
Bestellnr.:

Glasart: ESG 8mm

Kanten umlaufend geschliffen und poliert

Für Anwendung mit Beschlag: **8402**

Dichtprofil an Beschlagseite: **ohne**



ESG 8mm klar gefertigt nach
DIN EN14428 (Duschenglas).
Ein entsprechender Nachweis(Stempel)
ist erforderlich.
Kanten umlaufend geschliffen und poliert.
Alle Ecken stoßen oder leicht runden.