



Kunden-Nr. _____

Firma _____

Name _____

Kommission _____

P+S-Auftragsnr. _____

Kd-Bestellnr. _____

Auftrag erteilt _____

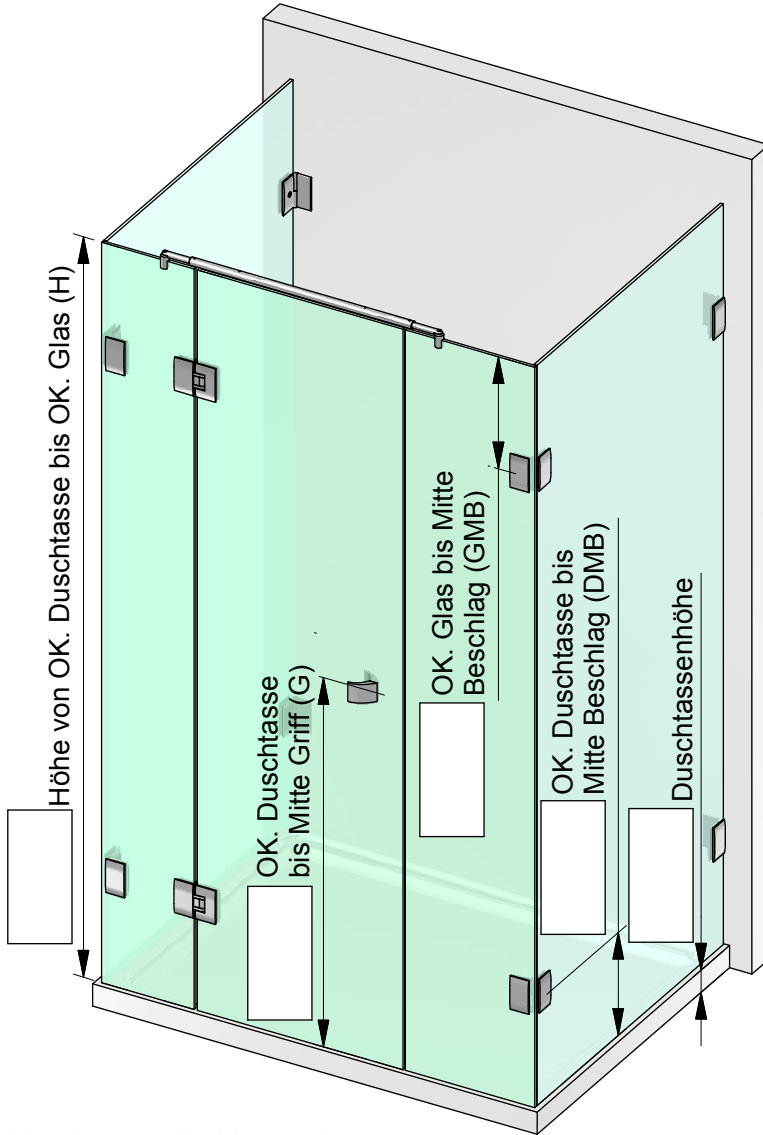
Liefertermin _____

Glasart _____

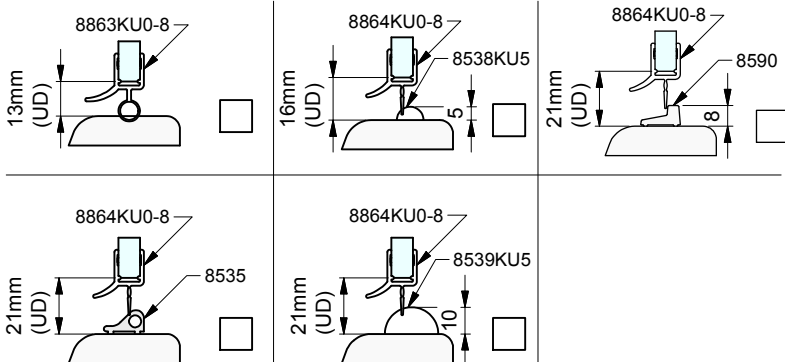
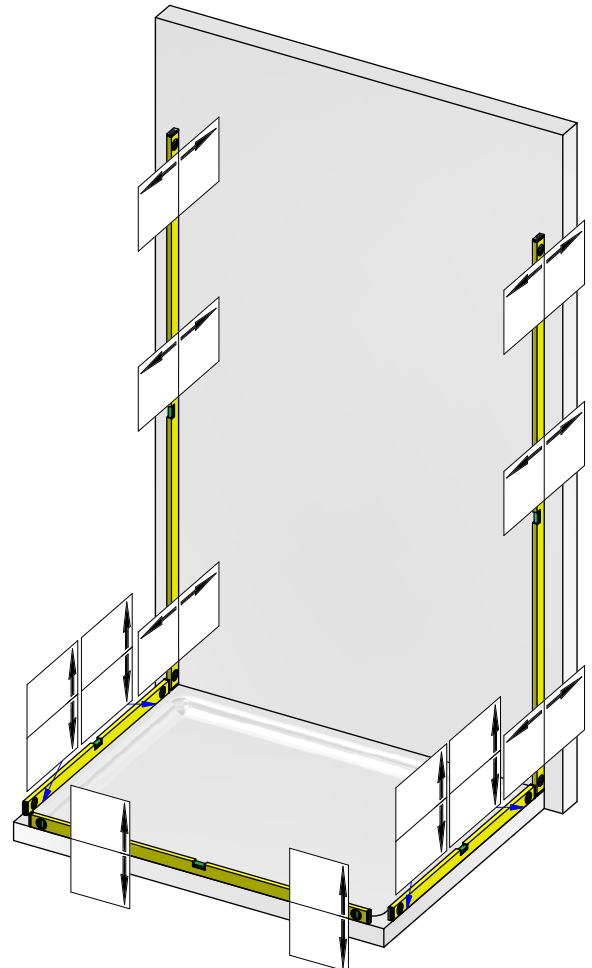
Zutreffendes bitte ankreuzen:

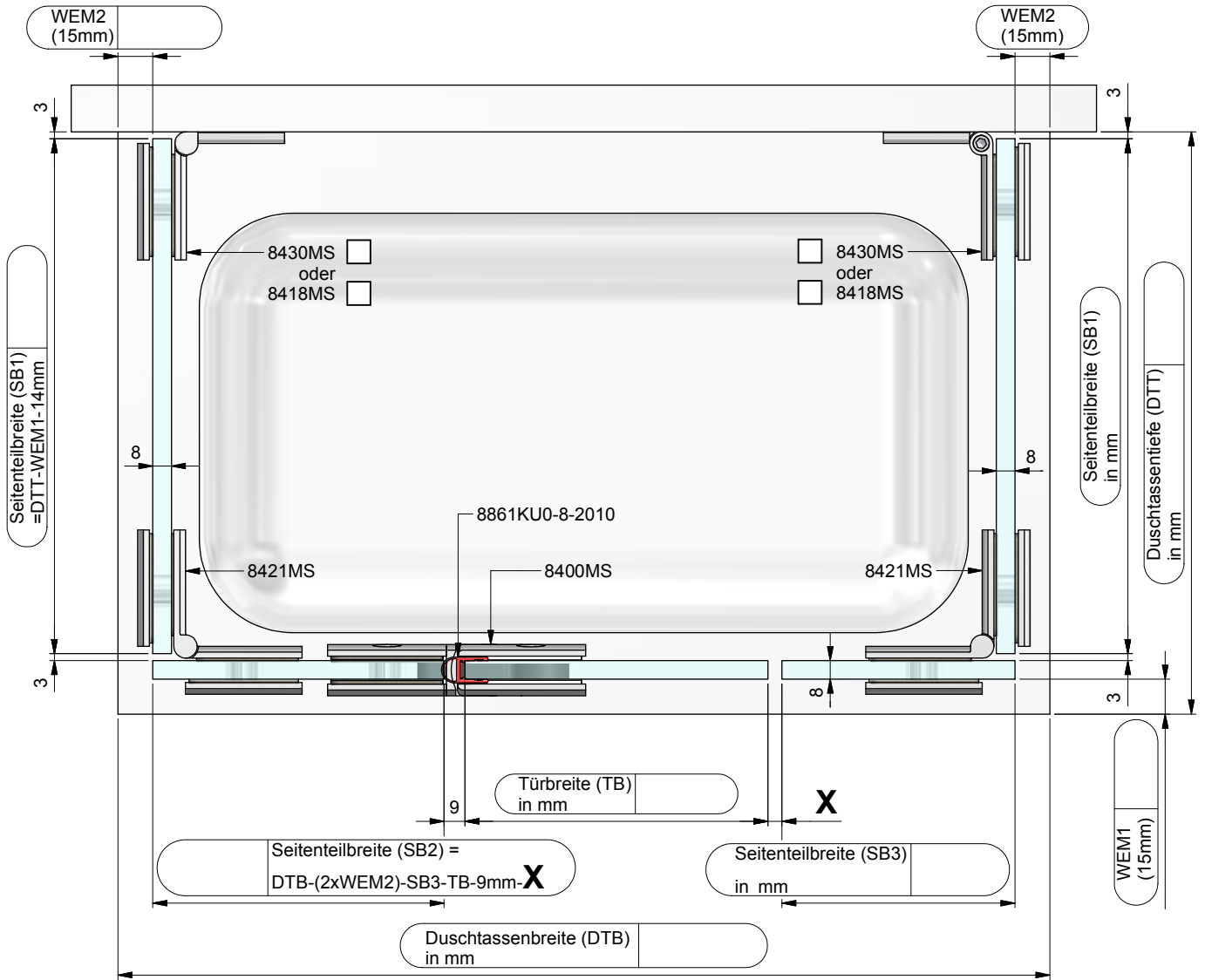
Beschlagsoberfläche:

- MS7 (glanzverchromt)
- MS10 (mattverchromt)
- MSPVD22 (Edelstahlfinish)



Die hier dargestellte Verwendung von Stabilisierungsstangen ist als Beispiel anzusehen. Größe und Position der Stabilisierungsstangen ist abhängig von der Glasgröße!

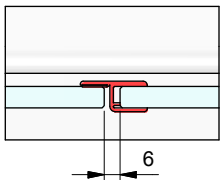




Dichtungslösung Griffseite:

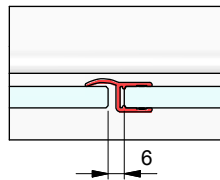
a) mit Dichtprofil 8856KU0-8

X= 6 mm



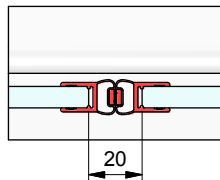
b) mit Dichtprofil 8857KU0-8

X= 6 mm



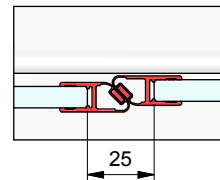
c) mit Dichtprofil 8850KU0-8

X= 20 mm



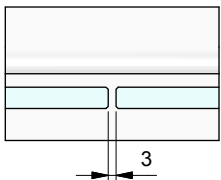
d) mit Dichtprofil 8852KU0-8

X= 25 mm



e) ohne Dichtprofil

X= 3 mm



ACHTUNG: Seitenteil muss bei dieser Anwendung ausreichend ausgesteift sein!

Kommission:

Liefertermin:

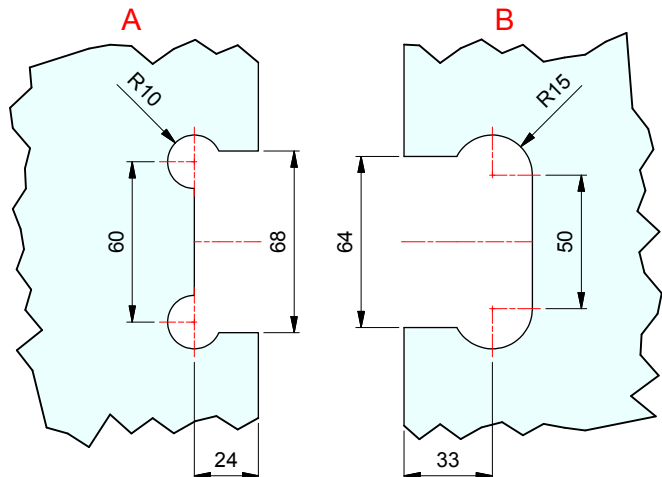
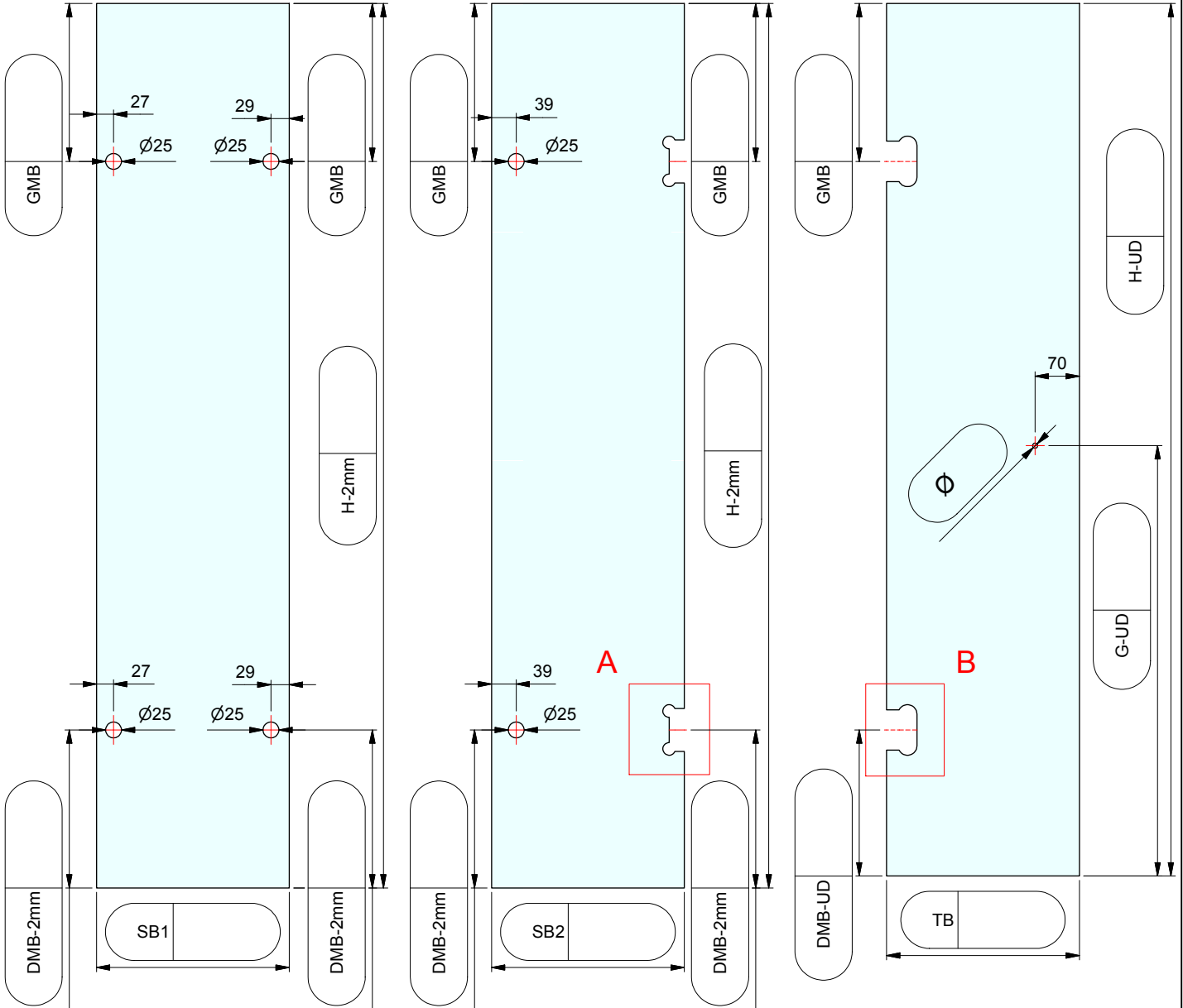
Bestellnr.:

Glasart: ESG 8mm

Kanten umlaufend geschliffen und poliert

Für Anwendung mit Beschlag: 8400

Dichtprofil an Beschlagseite: 8861KU0-8



ESG 8mm klar gefertigt nach
DIN EN14428 (Duschenglas).
Ein entsprechender Nachweis(Stempel)
ist erforderlich.
Kanten umlaufend geschliffen und poliert.
Alle Ecken stoßen oder leicht runden.

Kommission:

Liefertermin:

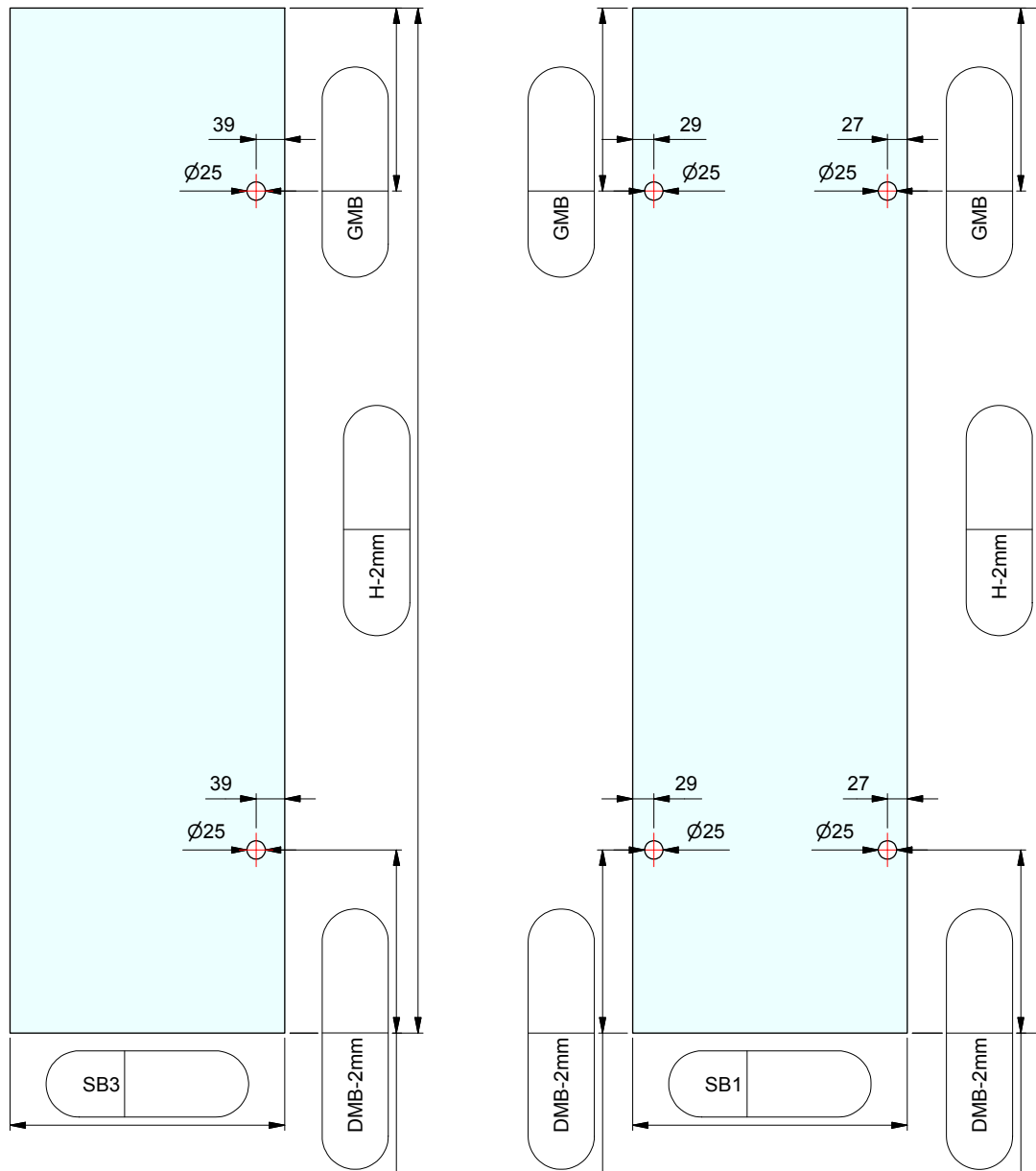
Bestellnr.:

Glasart: ESG 8mm

Kanten umlaufend geschliffen und poliert

Für Anwendung mit Beschlag: **8400**

Dichtprofil an Beschlagseite: **8861KU0-8**



ESG 8mm klar gefertigt nach
 DIN EN14428 (Duschenglas).
 Ein entsprechender Nachweis(Stempel)
 ist erforderlich.
 Kanten umlaufend geschliffen und poliert.
 Alle Ecken stoßen oder leicht runden.