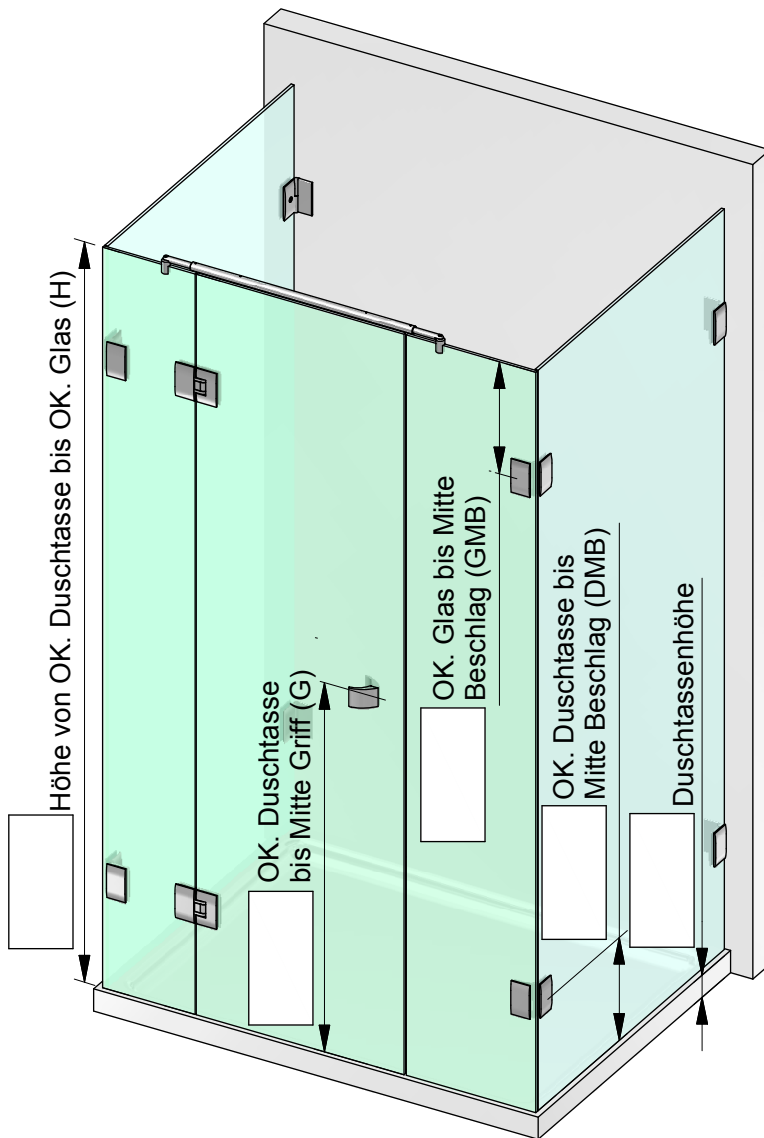
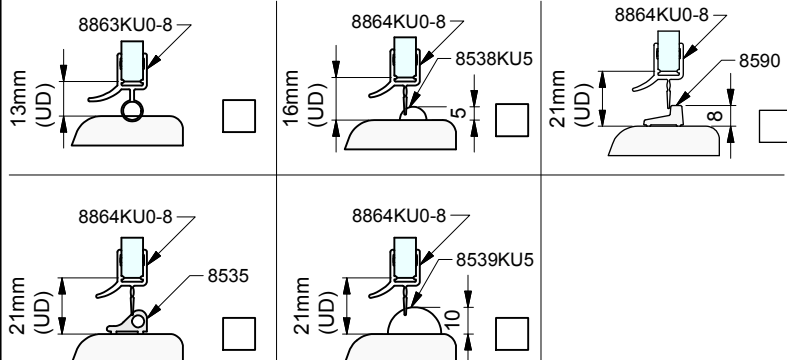


Zur Anwendung mit:  
8400Dichtprofil-Beschlagsseite:  
ohne

Pontere

Pauli + Sohn GmbH  
Germany · Eisenstraße 2  
51545 Waldbröl  
Tel.: +49 2291-9206-0  
Fax: +49 2291-9206-681

Die hier dargestellte Verwendung von Stabilisierungsstangen ist als Beispiel anzusehen. Größe und Position der Stabilisierungsstangen ist abhängig von der Glasgröße!



Kunden-Nr. \_\_\_\_\_

Firma \_\_\_\_\_

Name \_\_\_\_\_

Kommission \_\_\_\_\_

P+S-Auftragsnr. \_\_\_\_\_

Kd-Bestellnr. \_\_\_\_\_

Auftrag erteilt \_\_\_\_\_

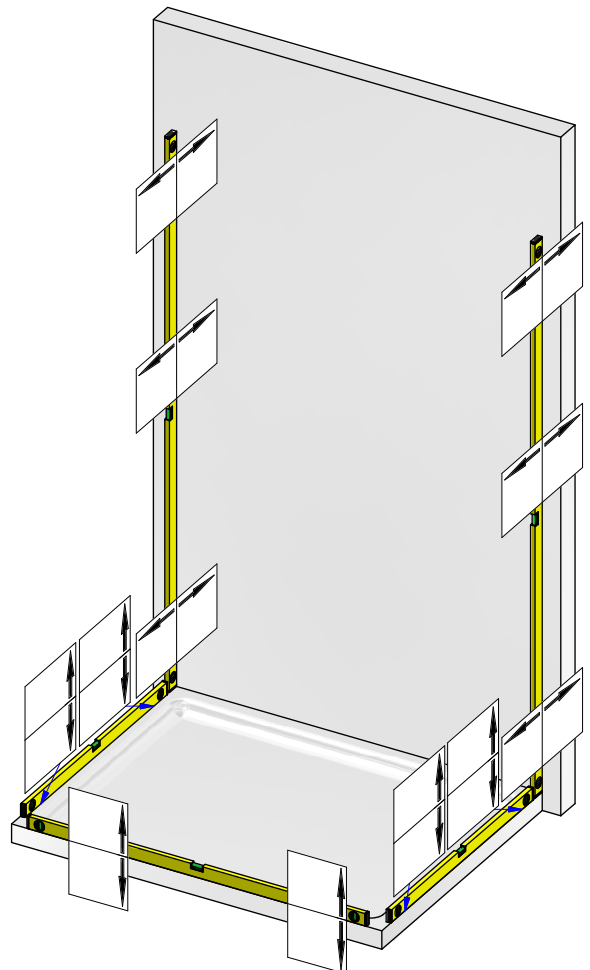
Liefertermin \_\_\_\_\_

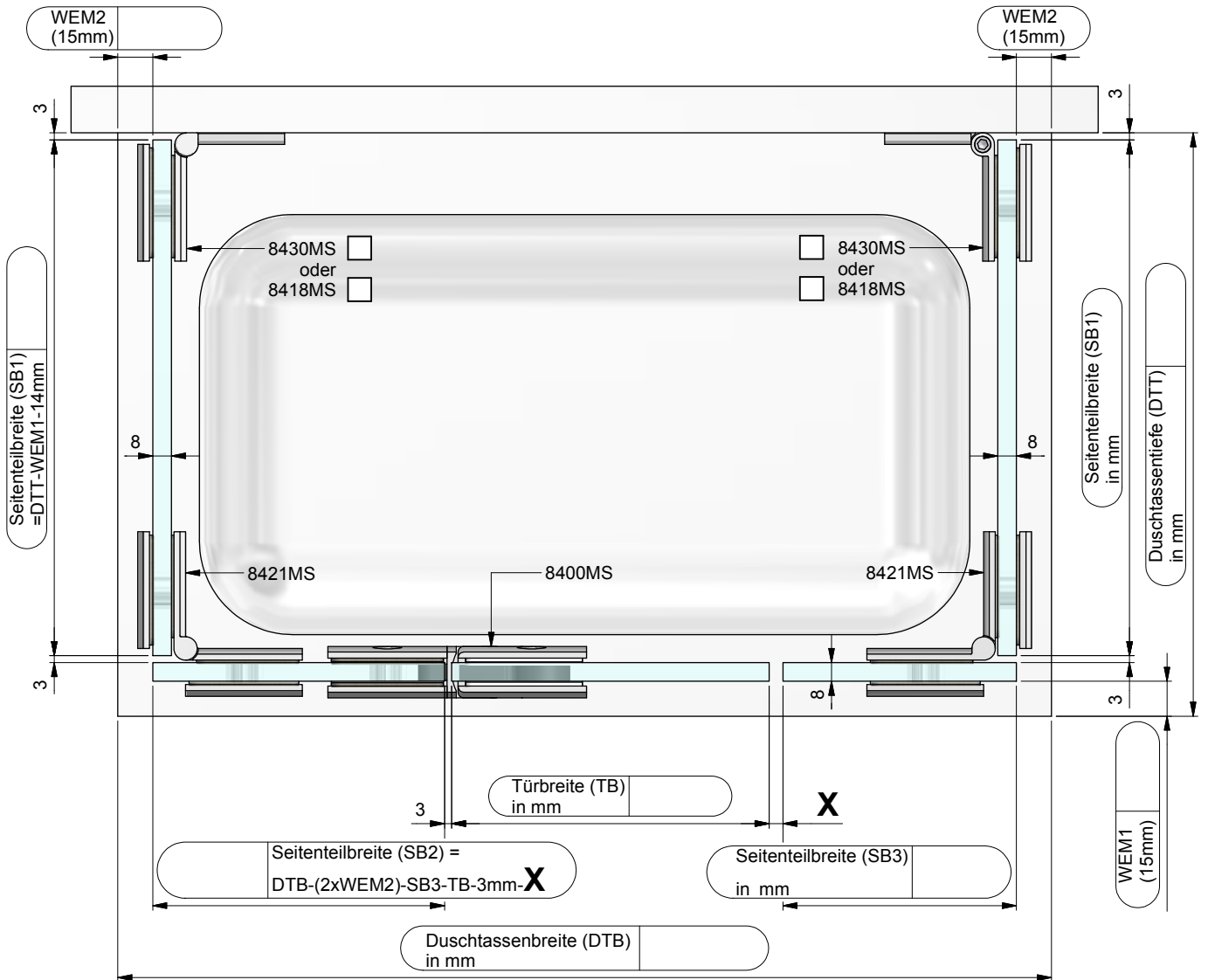
Glasart \_\_\_\_\_

**Zutreffendes bitte ankreuzen:**

Beschlagsoberfläche:

- MS7 (glanzverchromt)  
 MS10 (mattverchromt)  
 MSPVD22 (Edelstahlfinish)

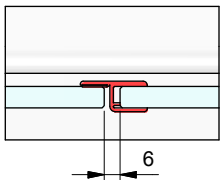




Dichtungslösung Griffseite:

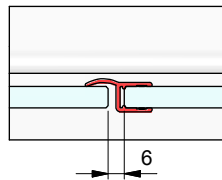
a) mit Dichtprofil 8856KU0-8

X= 6 mm



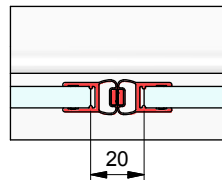
b) mit Dichtprofil 8857KU0-8

X= 6 mm



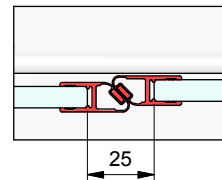
c) mit Dichtprofil 8850KU0-8

X= 20 mm



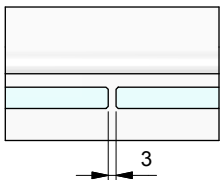
d) mit Dichtprofil 8852KU0-8

X= 25 mm



e) ohne Dichtprofil

X= 3 mm



**ACHTUNG: Seitenteil muss bei dieser Anwendung ausreichend ausgesteift sein!**

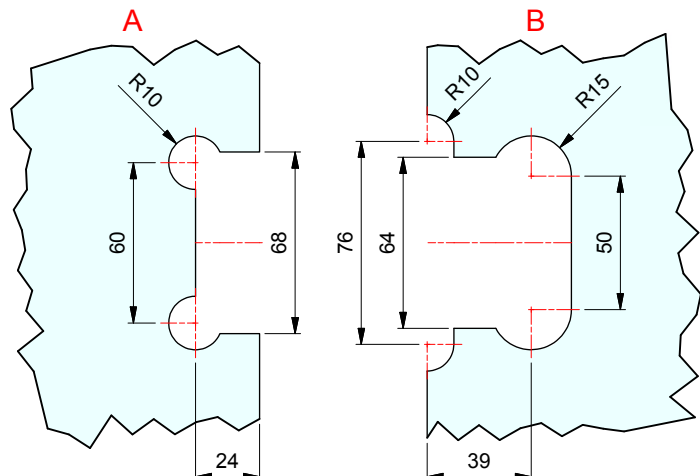
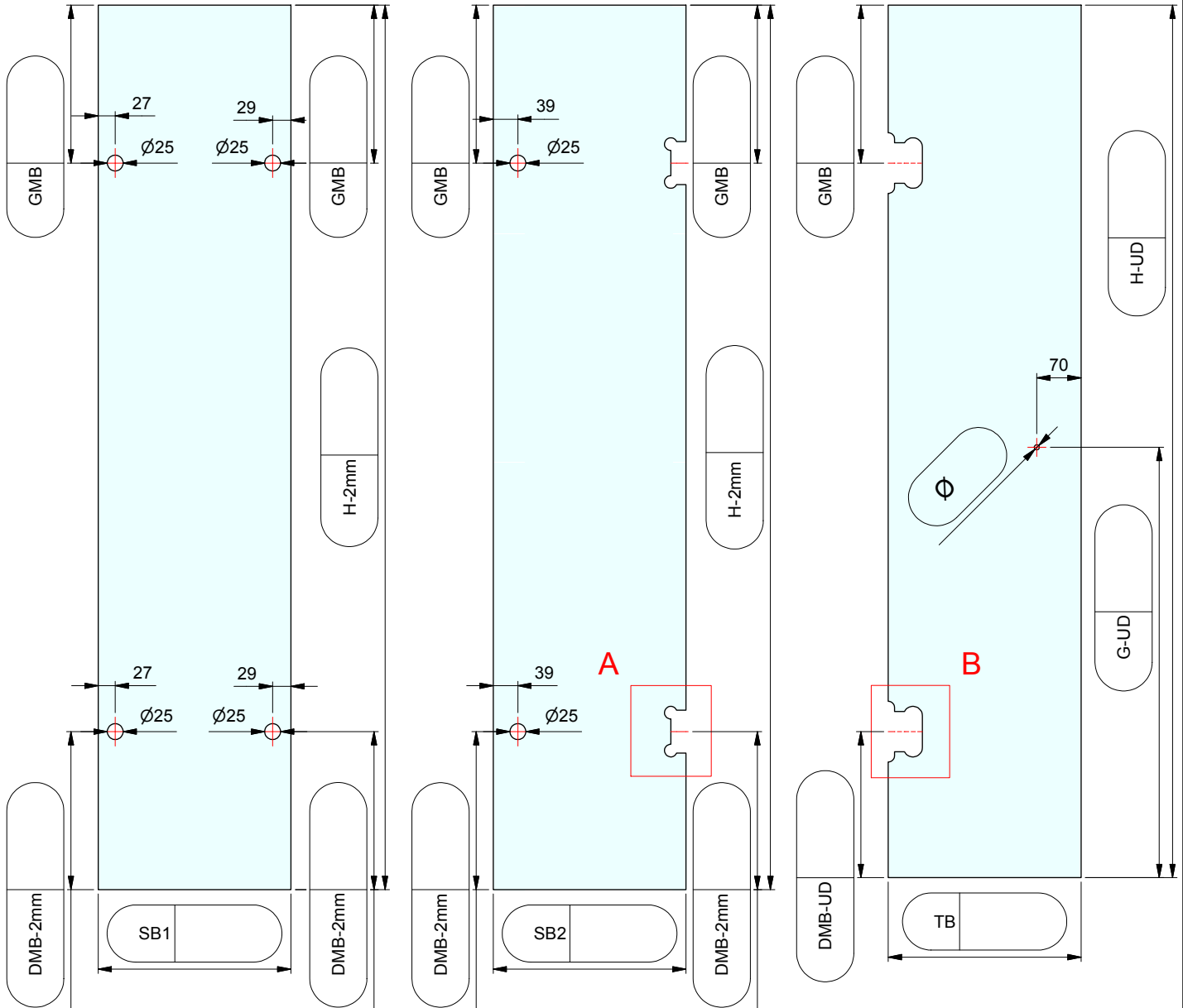
Kommission:

Liefertermin:

Bestellnr.:

Glasart: ESG 8mm

Kanten umlaufend geschliffen und poliert

Für Anwendung mit Beschlag: **8400**Dichtprofil an Beschlagseite: **ohne**

ESG 8mm klar gefertigt nach  
DIN EN14428 (Duschglas).  
Ein entsprechender Nachweis(Stempel)  
ist erforderlich.  
Kanten umlaufend geschliffen und poliert.  
Alle Ecken stoßen oder leicht runden.

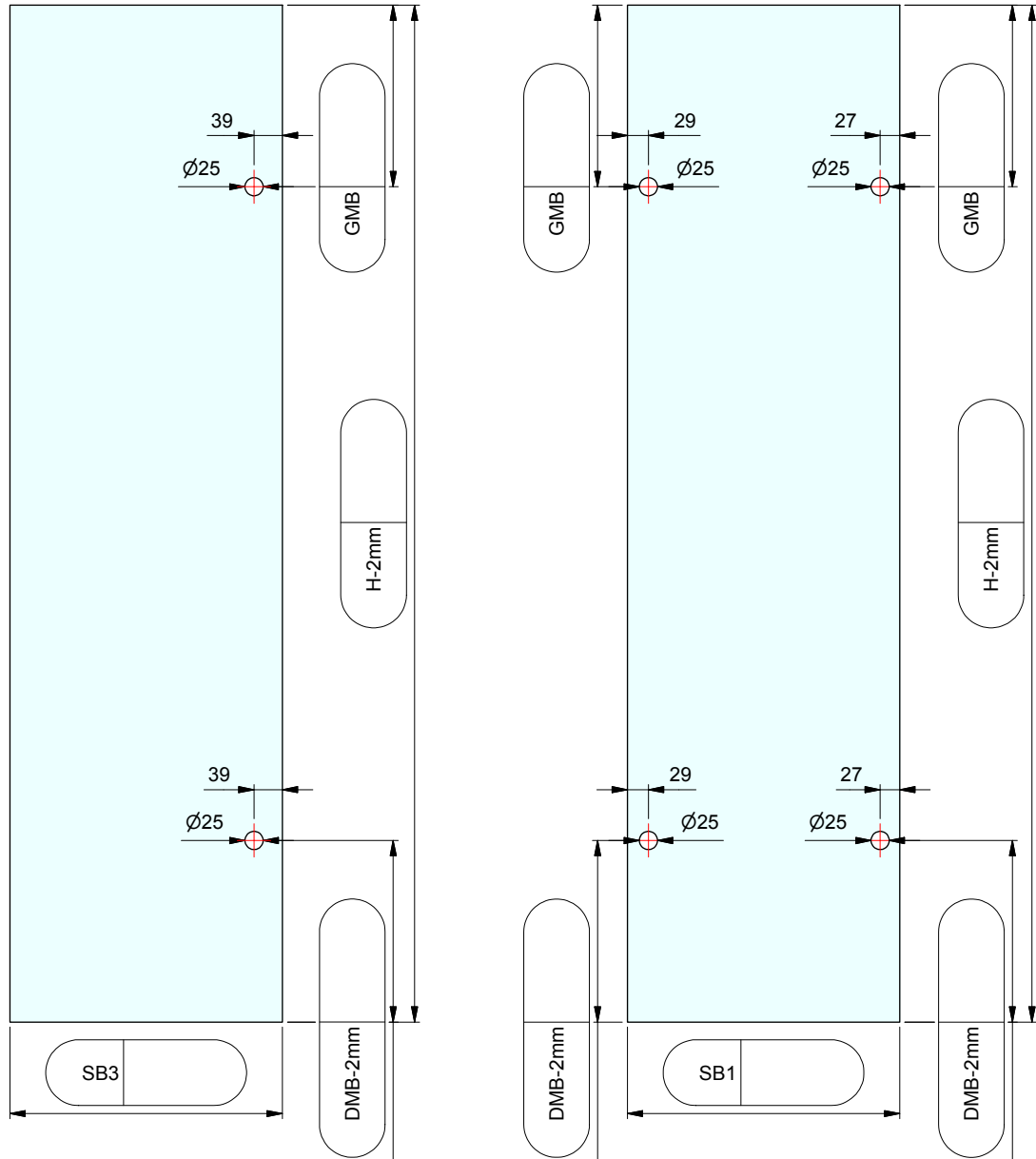
Kommission:

Liefertermin:

Bestellnr.:

Glasart: ESG 8mm

Kanten umlaufend geschliffen und poliert

Für Anwendung mit Beschlag: **8400**Dichtprofil an Beschlagseite: **ohne**

ESG 8mm klar gefertigt nach  
DIN EN14428 (Duschenglas).  
Ein entsprechender Nachweis(Stempel)  
ist erforderlich.  
Kanten umlaufend geschliffen und poliert.  
Alle Ecken stoßen oder leicht runden.