



2022

# Duschenwelt

Gesamtprogramm



Pauli + Sohn

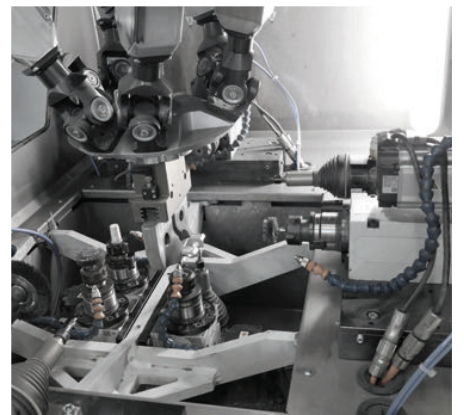


## Duschbeschlüge von Pauli + Sohn Manufaktur in Deutschland

Pauli + Sohn mit Sitz im oberbergischen Land ist auf die Entwicklung und Produktion von Beschlügen für Glaskonstruktionen spezialisiert. Als Familienunternehmen in zweiter Generation ist stetige Entwicklung und konsequente Kundenorientierung unser höchstes Ziel. Die Materialien und die besondere Verarbeitung machen die Duschbeschlüge zu einem langlebigen und nachhaltigen Produkt.











Gleichzeitig legt Pauli + Sohn großen Wert auf Innovation und moderne Fertigungstechniken. Zur Verwendung kommen nur hochwertige Materialien, die detailgenau verarbeitet und ausschließlich von Hand montiert werden. Auch Nachhaltigkeit nimmt Pauli + Sohn ernst: Abfälle von Rohmaterialien werden recycelt und zur Produktion benötigtes Wasser wird in einer hauseigenen Filteranlage wiederaufbereitet.



## Duschtürbänder und -systeme im Vergleich

■ MADE  
■ IN  
■ GERMANY

	 PONTERE Seite 33	 PAVONE Seite 55	 FLAMEA+ Seite 71	 FLAMEA+ SN Seite 91	 FLAMEA Seite 101	 FARDELLO Seite 109	 FARDELLO SN Seite 123	 FLINTER Seite 131
Basismaterial	ZAMAK®	ZAMAK®	ZAMAK®	ZAMAK®	ZAMAK®	ZAMAK®	ZAMAK®	ZAMAK®
Tragkraft von zwei Bändern	50 kg <sup>*2</sup>	36 kg <sup>*4</sup>	45 kg <sup>*3</sup>	30–36 kg	36 kg	42 kg	30-32 kg	36 kg
maximale Türbreite <sup>*7</sup>	1000 mm	900 mm	1000 mm	750-900 mm	900 mm	1000 mm	750-900 mm	900 mm
Hebe-Senk-Funktion		✓						
Pendeltür	✓	✓	✓	✓	✓	✓	✓	
Anschlagtür								✓
Duschtürband überlappend								
Schiebetür								
für Saunabereich geeignet				✓			✓	
durchgehende Dichtung im Bandbereich								✓
ohne Dichtungen montierbar	✓	✓	✓	✓	✓	✓	✓	
einstellbare Nulllage	✓	✓	✓	✓	✓	✓	✓	
auf den letzten Zentimetern selbstschließend	✓	✓	✓	✓	✓	✓	✓	✓
verdeckte Wandbefestigung	✓ <sup>*1</sup>	✓	✓	✓	✓	✓	✓	✓
verdeckte Verschraubung am Glas		✓	✓	✓		✓	✓	✓
flächenbündige Verschraubung		✓						
Wandbefestigung mit Langlöchern	✓ <sup>*1</sup>	✓	✓	✓	✓	✓	✓	✓
verstellbare Winkelverbinder	✓		✓		✓	✓		✓
mit gebogenen Türflügeln möglich								✓

\*7= bei einer Türhöhe von 2000 mm bei 8 mm Glas

\*1 = bis auf 8408MS  
\*2 = bis auf 8404MS (35kg bei 2 Bändern)

\*3 = bis auf 8133ZN (40kg bei 2 Bändern/ max. TF-Breite: 900 mm)  
\*4 = bis auf 8393ZN-L/R (30 kg bei 2 Bändern/max. TF-Breite: 750 mm)

## Duschtürbänder und -systeme im Vergleich

									
NIVELLO+ Seite 144	NIVELLO Seite 152	FLUTURE Seite 163	TURA Seite 175	TURA SN Seite 191	FARFALLA Seite 203	PILLANGO Seite 209	PAPILLON Seite 217	VIVERE Seite 253	EVERYSPACE Seite 225
ZAMAK®	ZAMAK®	ZAMAK®	ZAMAK®	ZAMAK®	ZAMAK®	ZAMAK®	ZAMAK®	Edelstahl	ZAMAK®
36 kg	36 kg	36 kg	70 kg	50 kg	40 kg	40 kg	40 kg	40 kg	32/60 kg
900 mm	900 mm	900 mm	1200 mm	1000 mm	1000 mm	1000 mm	1000 mm	1000 mm	1000 mm
✓	✓								
✓	✓	✓	✓	✓	✓	✓	✓		
		✓							
✓	✓		✓	✓	✓	✓	✓	✓	✓
		✓ <sup>*5</sup>	✓			✓	✓		✓
✓	✓	✓	✓	✓		✓	✓		✓
✓	✓	✓	✓	✓	✓	✓	✓		✓
✓	✓		✓	✓	✓	✓	✓		✓
✓	✓		✓	✓	✓		✓		✓
✓	✓		✓	✓	✓	✓	✓	✓ <sup>*6</sup>	
✓	✓		✓	✓	✓	✓	✓	✓	
	✓	✓							✓
✓	✓	✓	✓	✓	✓	✓	✓	✓	

\*5 = mit Anschlag  
\*6 = nur Wandhalter

Die Haltbarkeit der Beschläge wurde durch werksinterne Versuche nach DIN EN 14428:2015/A1:2018 5.5 und TR24 geprüft.

## Duschpendeltürband – PONTERE

PONTERE



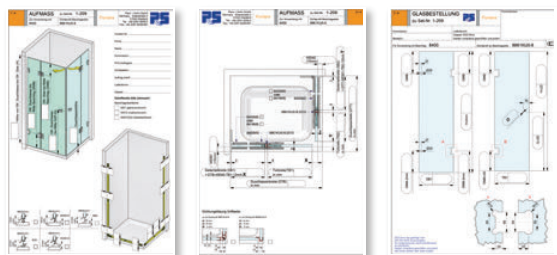
## Passende Winkelverbinder

für PONTERE finden Sie ab Seite 48.



### Unser Service für Sie!

Auf [www.pauli.de](http://www.pauli.de) finden Sie viele verschiedene Aufmaßblätter für alle Standard-Einbausituationen.



MADE  
IN  
GERMANY



## Duschpendeltürband PONTERE



## PONTERE – Luxusdusche für grenzenlose Vielfalt

MADE  
IN  
GERMANY

PONTERE ist ein hochwertiges, ästhetisches Highlight für individuelle Lösungen im anspruchsvollen Objekt- und Privatbereich. Ob Nischen-, Eck-, Fünfeck- oder U-Duschen: PONTERE ist ein Band, das jede Herausforderung annimmt und nahezu grenzenlose gestalterische Möglichkeiten bietet. Es schließt auf den letzten Zentimetern selbstständig und kann in seiner Nulllage jederzeit stufenlos eingestellt werden.

- mittig liegender Drehpunkt und daher als Pendeltür nutzbar
- selbstständig schließend auf den letzten 15-20°
- Nulllage der Beschläge beliebig oft und stufenlos verstellbar
- verstellbare Gradzahl bei den Winkelverbindern (außer 8418MS)
- schnelle Montage
- wartungsfrei bei normaler Beanspruchung durch hochwertige Lagerbuchsen
- Verbauung wahlweise mit oder ohne Dichtprofil möglich
- Tragfähigkeit (2 Bänder): 50 kg entsprechen einem Glastürflügel von 1000 x 2000 mm bei einer Glasdicke von 10 mm (außer 8404MS).
- Die Haltbarkeit der Beschläge wurde durch werksinterne Versuche nach DIN EN 14428:2015/A1:2018 5.5 und TR24 geprüft.



## Duschpendeltürband – PONTERE

PONTERE



8430MS



8421MS



8406MS



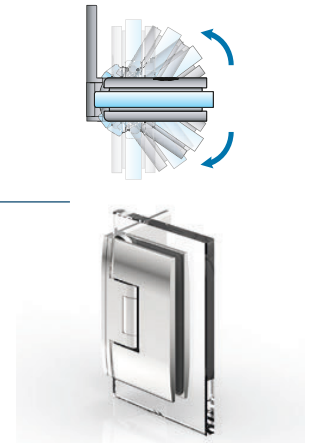
8412MS

■ verstellbare Gradzahl bei verschiedenen Winkelverbindern

■ Nulllage beliebig oft und stufenlos verstellbar



8430MS



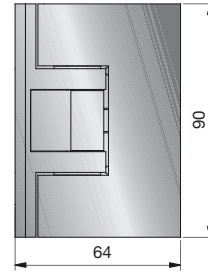
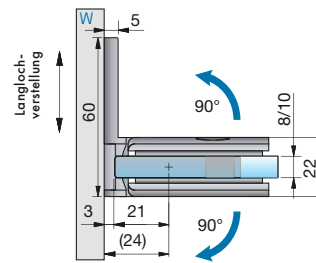
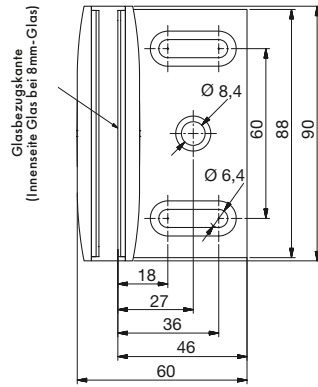
8406MS



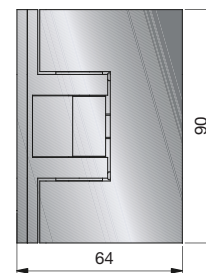
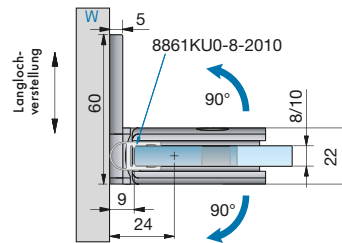
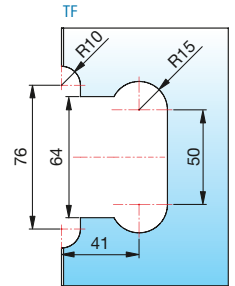
Bitte beachten Sie unsere Montagehinweise ab Seite 378..

## Duschpendeltürband – PONTERE

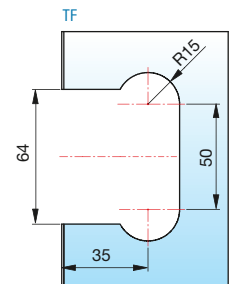
PONTERE



Glasbearbeitung für 8 mm  
ohne Dichtprofil



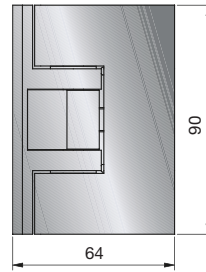
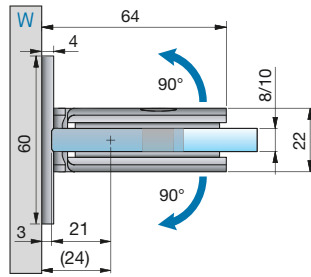
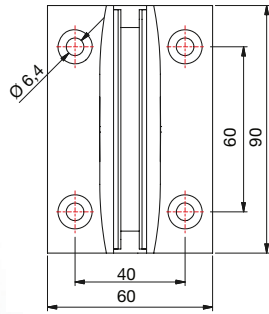
Glasbearbeitung für 8 mm  
mit Dichtprofil  
8861KU0-8-2010



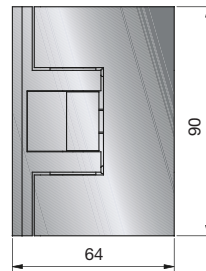
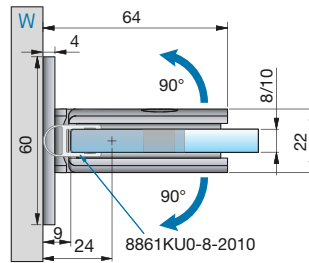
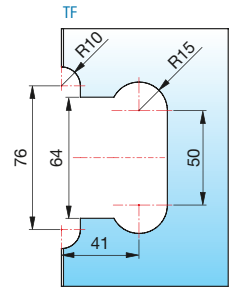
Art.-Nr.	Oberfläche	Glasdicke	Artikelbezeichnung	Merkmale	VE/Stück
8406MS7	glanzverchromt	8/10 mm	Duschpendeltürband PONTERE	beidseitig 90° öffnend, mit verstellbarer Nulllagenstellung,	1/2
8406MS10	mattverchromt		Glas-Wand 90°	Langlochverstellung, einseitige Befestigungsglasche	
8406MSPVD22	Edelstahloptik				

Bei der Verwendung der Beschläge für 10 mm Glasdicke bitte das Einlagenset Art. Nr. HZ-SET9 pro Beschlag kostenlos mitbestellen.

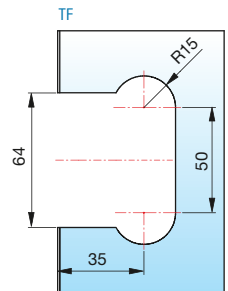
## Duschpendeltürband – PONTERE



Glasbearbeitung für 8 mm ohne Dichtprofil



Glasbearbeitung für 8 mm mit Dichtprofil 8861KU0-8-2010



Art.-Nr.	Oberfläche	Glasdicke	Artikelbezeichnung	Merkmale	VE/Stück
8408MS7	glanzverchromt	8/10 mm	Duschpendeltürband PONTERE	beidseitig 90° öffnend, mit verstellbarer Nulllagenstellung, beidseitige Befestigungslasche	1/2
8408MS10	mattverchromt		Glas-Wand 90°		
8408MSPVD22	Edelstahloptik				

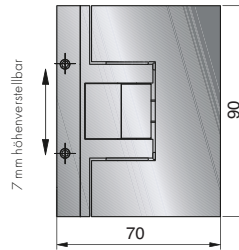
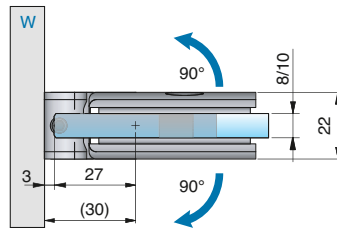
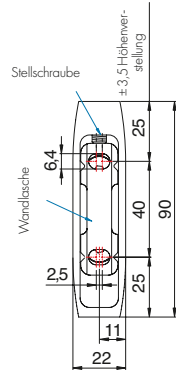
Bei der Verwendung der Beschläge für 10 mm Glasdicke bitte das Einlagenset Art. Nr. HZ-SET9 pro Beschlag kostenlos mitbestellen.

ST = Seitenteil | TF = Türflügel | W = Wand

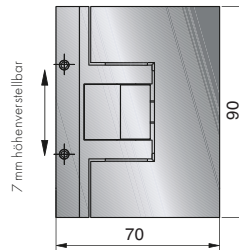
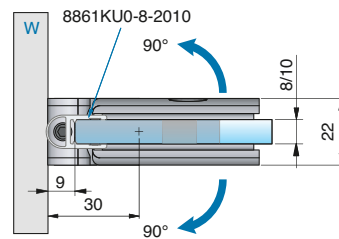
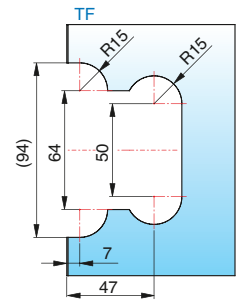


## Duschpendeltürband – PONTERE

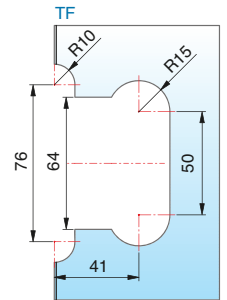
PONTERE



Glasbearbeitung für 8 mm ohne Dichtprofil



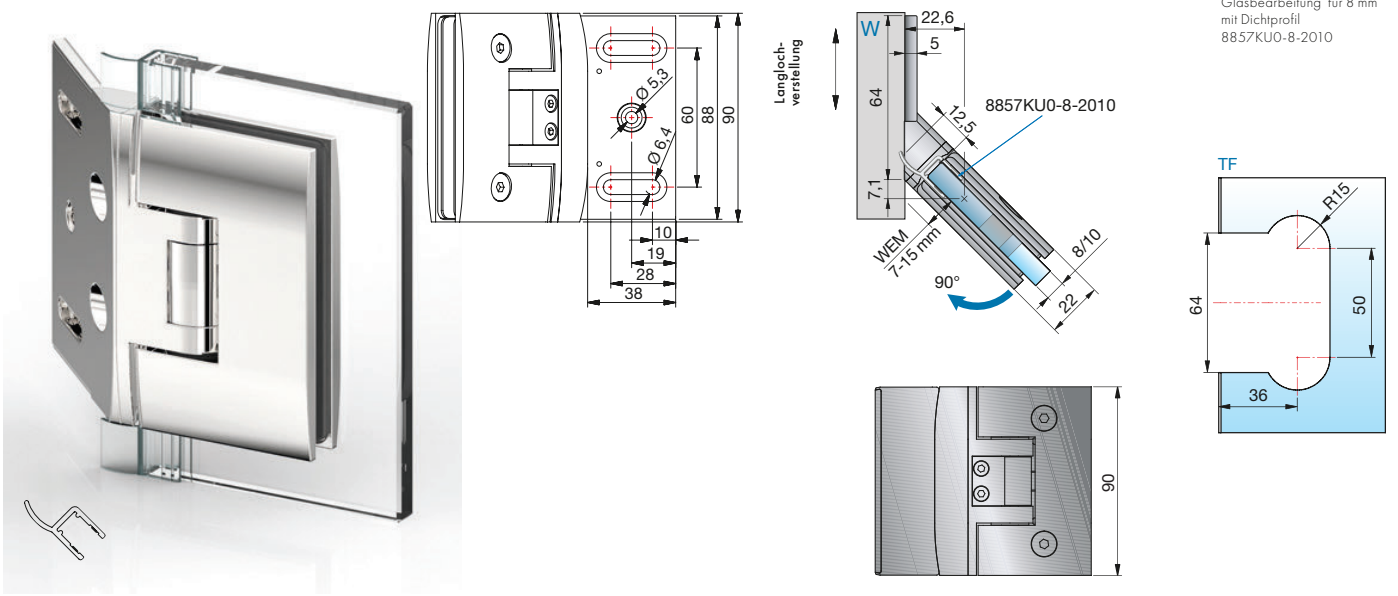
Glasbearbeitung für 8 mm mit Dichtprofil 8861KU0-8-2010



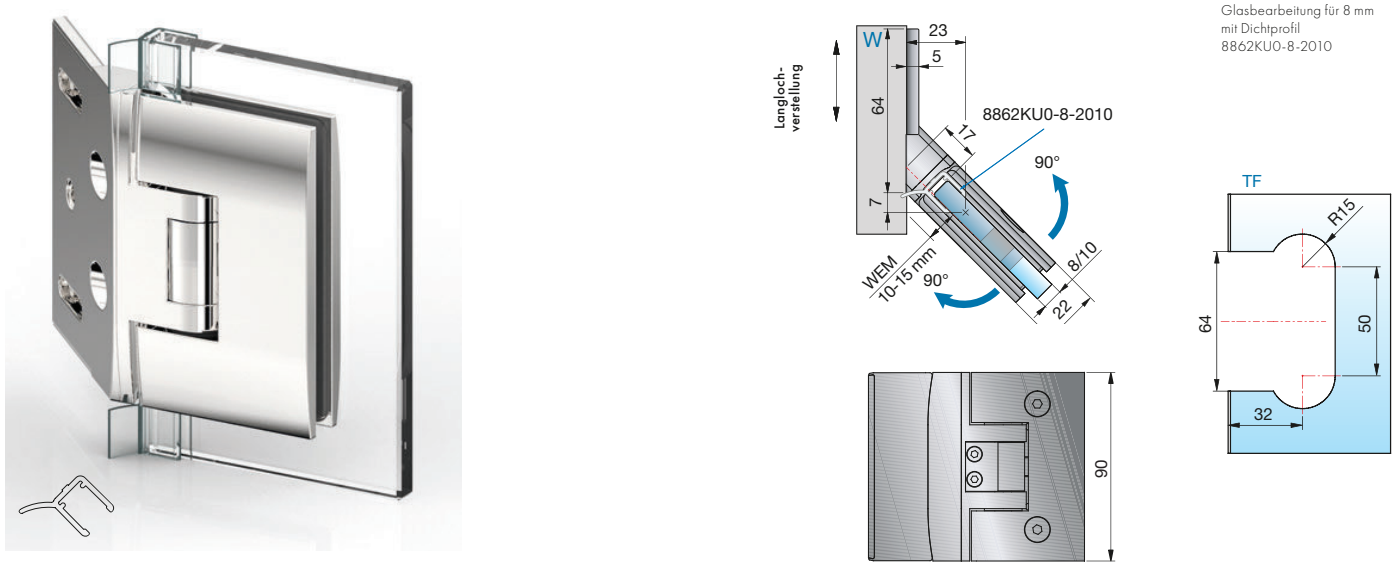
Art.-Nr.	Oberfläche	Glasdicke	Artikelbezeichnung	Merkmale	VE/Stück
8404MS7	glanzverchromt	8/10 mm	Duschpendeltürband PONTERE	beidseitig 90° öffnend, mit verstellbarer Nulllagenstellung, 7 mm höhenverstellbar, max. Türbreite 700 mm, Tragfähigkeit (2 Bänder): 35 kg bei max. 700 x 2000 x 10 mm	1/2
8404MS10	mattverchromt		Glas-Wand 90°		
8404MSPVD22	Edelstahloptik				

Bei der Verwendung der Beschläge für 10 mm Glasdicke bitte das Einlagenset Art. Nr. HZ-SET9 pro Beschlag kostenlos mitbestellen.

# Duschpendeltürband – PONTERE



Glasbearbeitung für 8 mm mit Dichtprofil 8857KU0-8-2010



Glasbearbeitung für 8 mm mit Dichtprofil 8862KU0-8-2010

Art.-Nr.	Oberfläche	Glasdicke	Artikelbezeichnung	Merkmale	VE/Stück
8414MS7	glanzverchromt	8/10 mm	Duschpendeltürband PONTERE	je nach verwendeter Dichtung beidseitig 90°, öffnend, mit verstellbarer Nulllagenstellung, Langlochverstellung	1/2
8414MS10	mattverchromt		Glas-Wand 135°		
8414MSPVD22	Edelstahloptik				

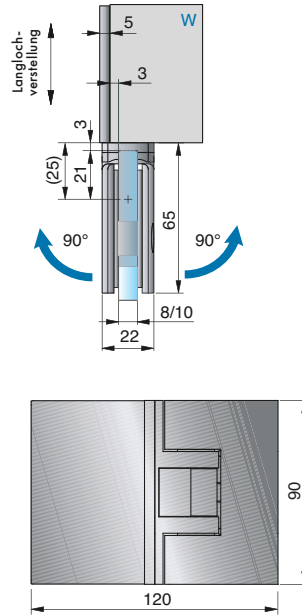
Bei der Verwendung der Beschläge für 10 mm Glasdicke bitte das Einlagenset Art. Nr. HZ-SET9 pro Beschlag kostenlos mitbestellen.

ST = Seitenteil | TF = Türflügel | W = Wand

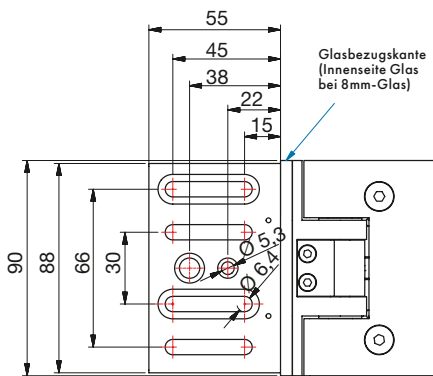
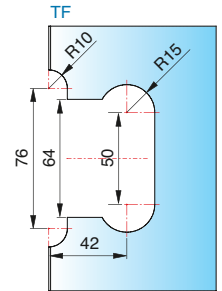


# Duschpendeltürband – PONTERE

PONTERE

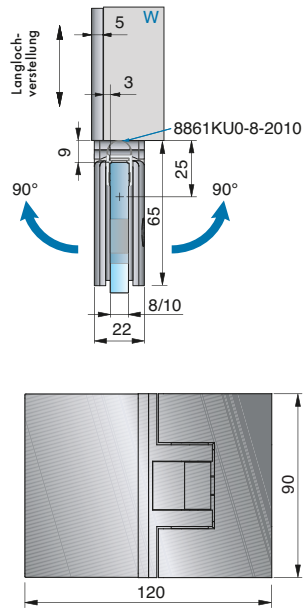


Glasbearbeitung für 8 mm ohne Dichtprofil

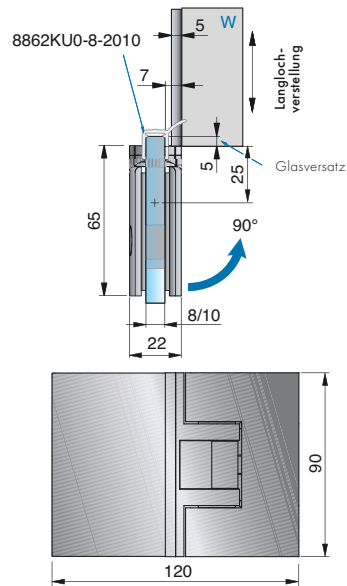
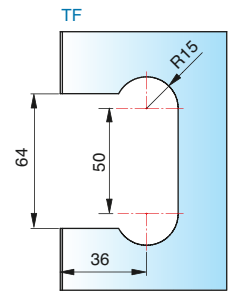


Bei der Verwendung der Beschläge für 10 mm Glasdicke bitte das Einlagenset Art. Nr. HZ-SET9 pro Beschlag kostenlos mitbestellen.

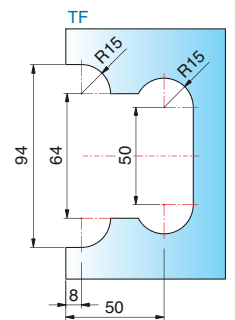
## Duschpendeltürband – PONTERE



Glasbearbeitung für 8 mm  
mit Dichtprofil  
8861KU0-8-2010



Glasbearbeitung für 8 mm  
mit Dichtprofil  
8862KU0-8-2010



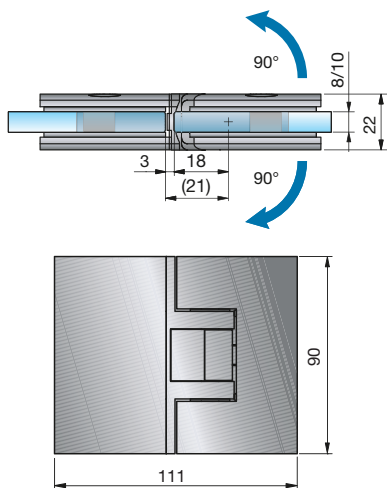
Art.-Nr.	Oberfläche	Glasdicke	Artikelbezeichnung	Merkmale	VE/Stück
8412MS7	glanzverchromt	8/10 mm	Duschpendeltürband PONTERE	je nach verwendeter Dichtung beidseitig 90°, öffnend, mit verstellbarer Nulllagenstellung, Langlochverstellung	1/2
8412MS10	mattverchromt		Glas-Wand 180°		
8412MSPVD22	Edelstahloptik				

ST = Seitenteil | TF = Türflügel | W = Wand

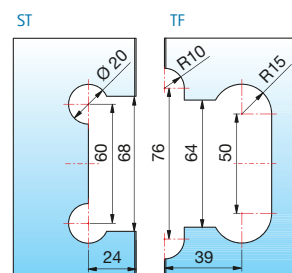


## Duschpendeltürband – PONTERE

PONTERE



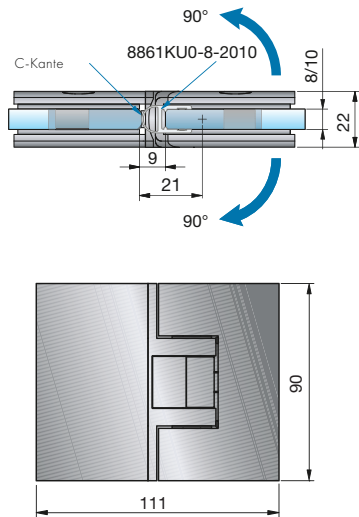
Glasbearbeitung für 8 mm  
ohne Dichtprofil



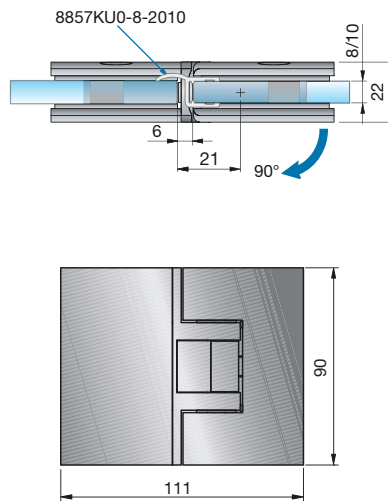
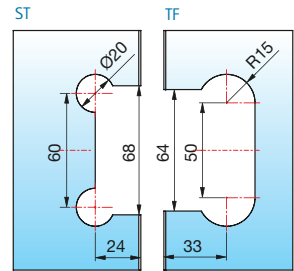
Bei der Verwendung der Beschläge für 10 mm Glasdicke bitte das Einlagenset Art. Nr. HZ-SET7 pro Beschlag kostenlos mitbestellen.



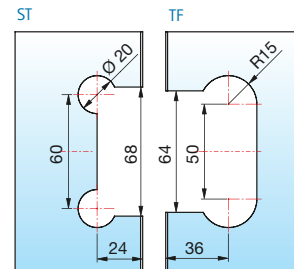
## Duschpendeltürband – PONTERE



Glasbearbeitung für 8 mm  
mit Dichtprofil  
8861KU0-8-2010



Glasbearbeitung für 8 mm  
mit Dichtprofil  
8857KU0-8-2010



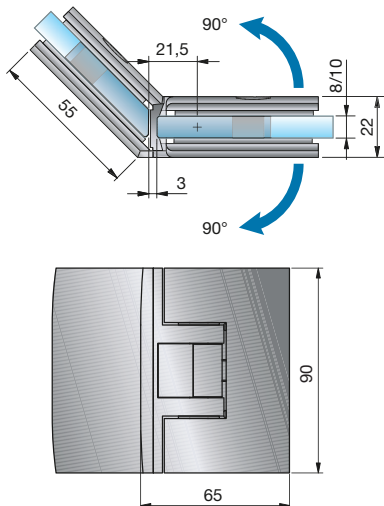
Art.-Nr.	Oberfläche	Glasdicke	Artikelbezeichnung	Merkmale	VE/ Stück
8400MS7	glanzverchromt	8/10 mm	Duschpendeltürband PONTERE	je nach verwendeter Dichtung beidseitig 90°, öffnend, mit verstellbarer Nulllagenstellung, Langlochverstellung	1/2
8400MS10	mattverchromt		Glas-Glas 180°		
8400MSPVD22	Edelstahloptik				

ST = Seitenteil | TF = Türflügel | W = Wand

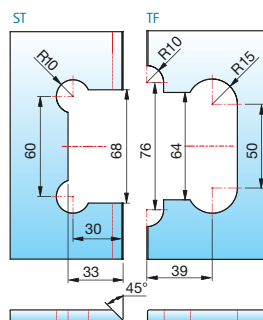


## Duschpendeltürband – PONTERE

PONTERE

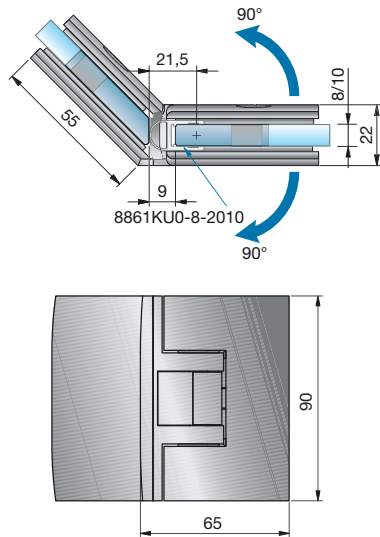


Glasbearbeitung für 8 mm  
ohne Dichtprofil

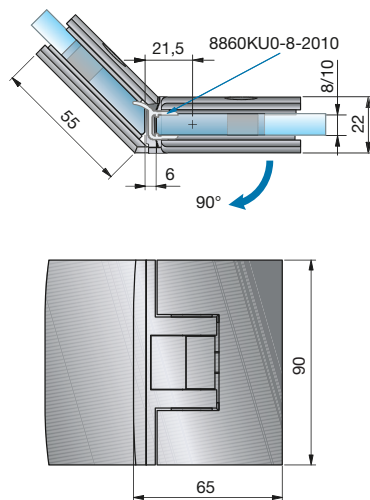
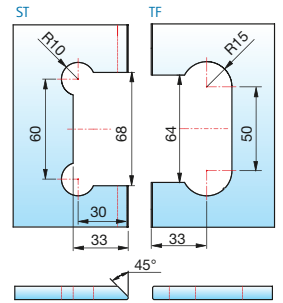


Bei der Verwendung der Beschläge für 10 mm Glasdicke bitte das Einlagenset Art. Nr. HZ-SET8 pro Beschlag kostenlos mitbestellen.

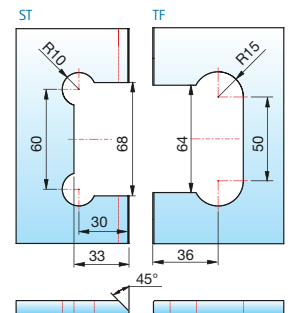
## Duschpendeltürband – PONTERE



Glasbearbeitung für 8 mm  
mit Dichtprofil  
8861KU0-8-2010



Glasbearbeitung für 8 mm  
mit Dichtprofil  
8860KU0-8-2010



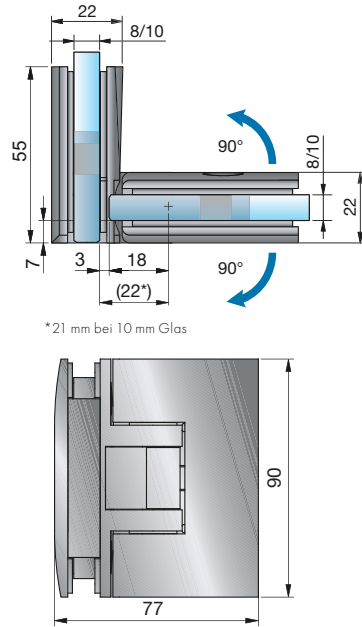
Art.-Nr.	Oberfläche	Glasdicke	Artikelbezeichnung	Merkmale	VE/Stück
8402MS7	glanzverchromt	8/10 mm	Duschpendeltürband PONTERE	je nach verwendeter Dichtung beidseitig 90°, öffnend, mit verstellbarer	1/2
8402MS10	mattverchromt		Glas-Glas 135°	Nulllagenstellung, Langlochverstellung	
8402MSPVD22	Edelstahloptik				

ST = Seitenteil | TF = Türflügel | W = Wand

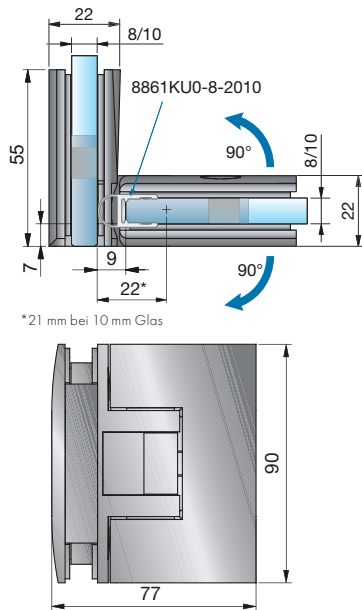
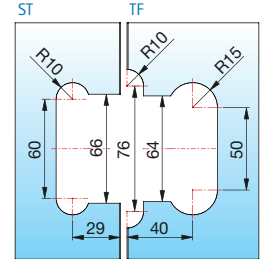


## Duschpendeltürband – PONTERE

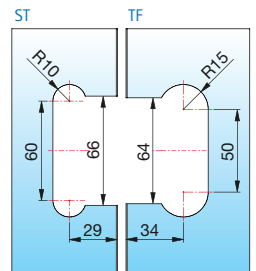
PONTERE



Glasbearbeitung für 8 mm ohne Dichtprofil



Glasbearbeitung für 8 mm mit Dichtprofil 8861KU0-8-2010



Art.-Nr.	Oberfläche	Glasdicke	Artikelbezeichnung	Merkmale	VE/Stück
841OMS7	glanzverchromt	8/10 mm	Duschpendeltürband PONTERE	beidseitig 90° öffnend, mit verstellbarer Nulllagenstellung,	1/2
841OMS10	mattverchromt		Glas-Glas 90°		
841OMSVD22	Edelstahloptik				

Bei der Verwendung der Beschläge für 10 mm Glasdicke bitte das Einlagenset Art. Nr. HZ-SET10 pro Beschlag kostenlos mitbestellen.

ST = Seitenteil | TF = Türflügel | W = Wand



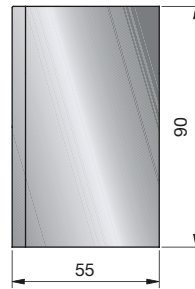
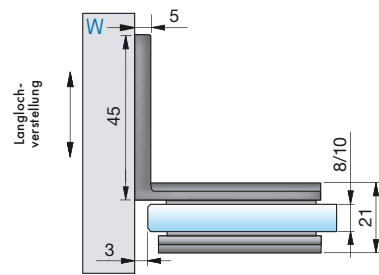
- Für die Aussteifung der Dusche empfehlen wir hier die VIVERE Reling aus Edelstahl für noch mehr Stabilität.



- Durch das Einrücken der Gläser innerhalb des Duschbereiches kann die Dusche ohne untere Dichtung am Türflügel verbaut werden. Hierbei ist der Wassereinfallswinkel auf das Glas zu berücksichtigen.

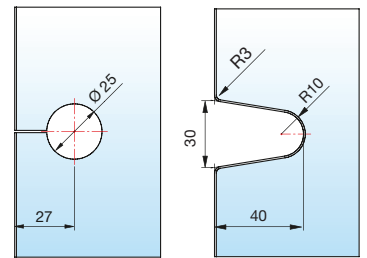
## Winkelverbinder – PONTERE

PONTERE



Glasbearbeitung für 8/10 mm

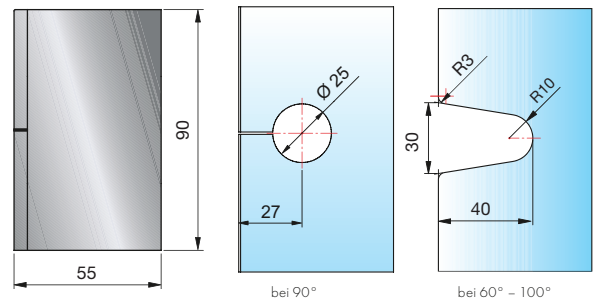
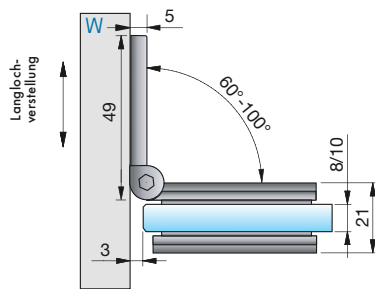
Bohrung  $\varnothing$  25 mm oder Randausschnitt R40



Art.-Nr.	Oberfläche	Glasdicke	Artikelbezeichnung	Merkmale	VE/Stück
8418MS7	glanzverchromt	8/10 mm	Winkelverbinder PONTERE	starr, Langlochverstellung	1/2
8418MS10	mattverchromt		Glas-Wand 90°		
8418MSPVD22	Edelstahloptik				

W = Wand

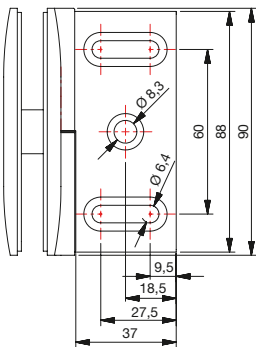
## Winkelverbinder – PONTERE



Glasbearbeitung für 8 mm  
Bei anderen Gradzahlen ändert sich der Gehrungswinkel  
oder der Bohrungsabstand dementsprechend laut Tabelle.

Bohrung  $\varnothing$  25 mm oder Randausschnitt R40

Art.-Nr.	Oberfläche	Glasdicke	Artikelbezeichnung	Merkmale	VE/Stück
8430MS7	glanzverchromt	8/10 mm	Winkelverbinder PONTERE	Winkelgradzahl stufenlos von 60° – 100° verstellbar,	1/2
8430MS10	matverchromt		Glas-Wand 90°	Langlochverstellung	
8430MSPVD22	Edelstahloptik				



Befestigungslasche für 8418MS und 8430MS

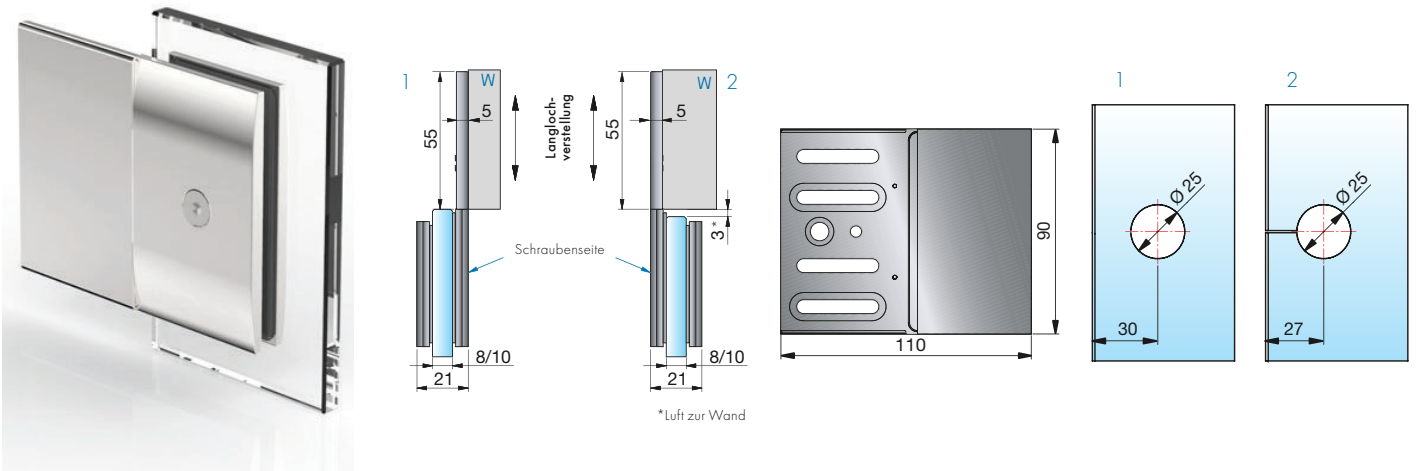
### Gehrungswinkel und Bohrlochmaße für 8430MS

Winkel	Bohrlochmaß von Glaskante	Gehrungswinkel am Glas	Bemerkung
60°	35 mm	30°	-
65°	33 mm	25°	-
70°	32 mm	20°	-
75°	31 mm	15°	-
80°	29 mm	10°	-
85°	28 mm	5°	Bohrung geschlitzt
90°	27 mm	ohne Gehrung	Bohrung geschlitzt
95°	26 mm	5°	Bohrung geschlitzt
100°	26 mm	10°	Bohrung geschlitzt

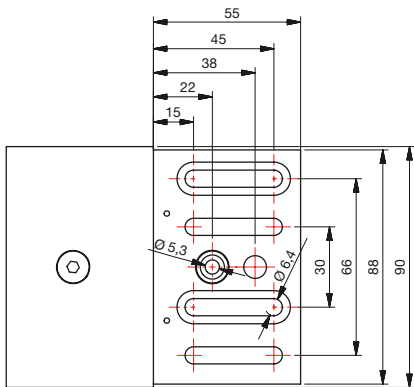
# Winkelverbinder – PONTERE

PONTERE

Glasbearbeitung für 8/10 mm



Art.-Nr.	Oberfläche	Glasdicke	Artikelbezeichnung	Merkmale	VE/Stück
8428MS7	glanzverchromt	8/10 mm	Längsverbinder PONTERE	Langlochverstellung mit Abdeckplatte,	1/2
8428MS10	mattverchromt		Glas-Wand 180°	Schraubenseite rechts oder links verwendbar	
8428MSPVD22	Edelstahloptik				

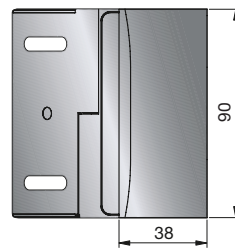
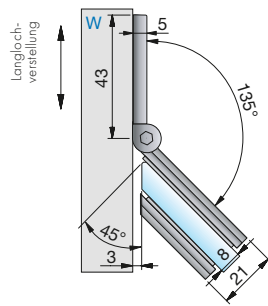


Befestigungslasche für 8428MS

W = Wand



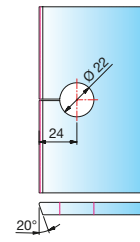
## Winkelverbinder – PONTERE



Glasbearbeitung für 8 mm

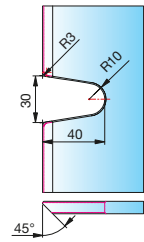
Bei anderen Gradzahlen ändert sich der Gehrungswinkel oder der Bohrlochabstand dementsprechend laut Tabelle.

Bohrlochmaß bei 110°



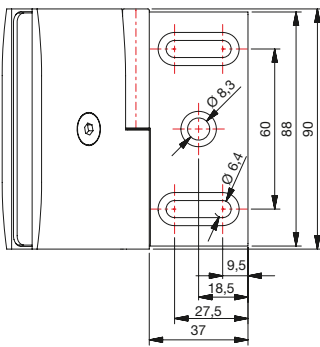
bei 90° – 120°

Randausschnitt R40 bei 135°



bei 120° – 140°

Art.-Nr.	Oberfläche	Glasdicke	Artikelbezeichnung	Merkmale	VE/Stück
8427MS7	glanzverchromt	8/10 mm	Winkelverbinder PONTERE	Winkelgradzahl stufenlos von 90° – 140° verstellbar,	1/2
8427MS10	matverchromt		Glas-Wand 135°	Langlochverstellung	
8427MSPVD22	Edelstahloptik				



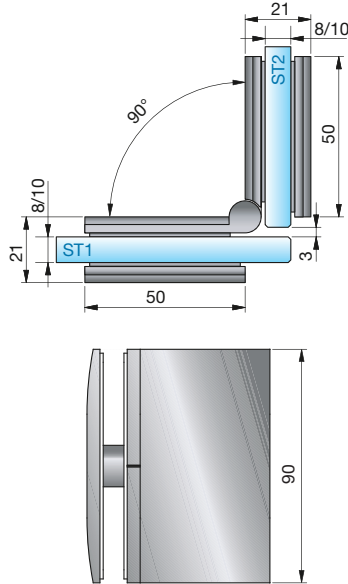
Befestigungsglasche für 8427MS

### Gehrungswinkel und Bohrlochmaße für 8427MS

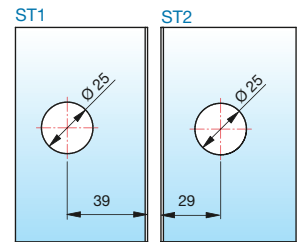
Winkel	Bohrlochmaß von Glaskante	Gehrungswinkel am Glas	Glasbearbeitung	Bemerkung
90°	27 mm	0°	Bohrung	-
95°	26 mm	5°	Bohrung	Bohrung geschlitzt
100°	26 mm	10°	Bohrung	Bohrung geschlitzt
105°	25 mm	15°	Bohrung	Bohrung geschlitzt
110°	24 mm	20°	Bohrung	Bohrung geschlitzt
115°	24 mm	25°	Bohrung	Bohrung geschlitzt
120°		30°	Randausschnitt R40	-
125°		35°	Randausschnitt R40	-
130°		40°	Randausschnitt R40	-
135°		45°	Randausschnitt R40	-
140°		50°	Randausschnitt R40	-

## Winkelverbinder – PONTERE

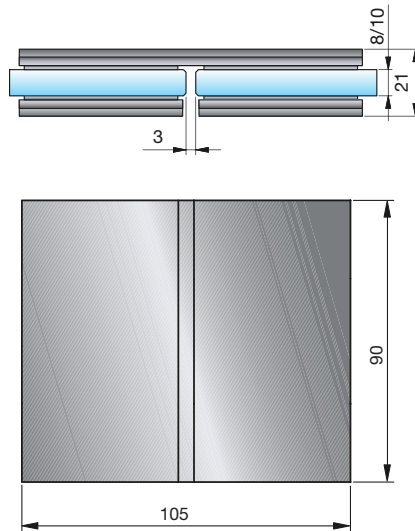
PONTERE



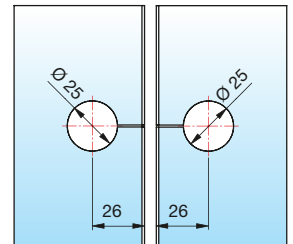
Glasbearbeitung für 8 mm



Art.-Nr.	Oberfläche	Glasdicke	Artikelbezeichnung	Merkmale	VE/Stück
8421 MS7	glanzverchromt	8/10 mm	Winkelverbinder PONTERE	Winkelgradzahl stufenlos von 80° – 180° verstellbar	1/2
8421 MS10	mattverchromt		Glas-Glas 90°		
8421 MSPVD22	Edelstahloptik				



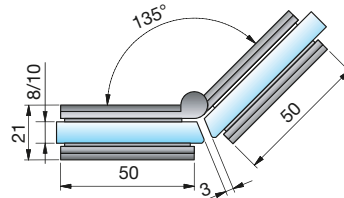
Glasbearbeitung für 8/10 mm



Art.-Nr.	Oberfläche	Glasdicke	Artikelbezeichnung	Merkmale	VE/Stück
8422 MS7	glanzverchromt	8/10 mm	Längsverbinder PONTERE	starr	1/2
8422 MS10	mattverchromt		Glas-Glas 180°		
8422 MSPVD22	Edelstahloptik				

W = Wand

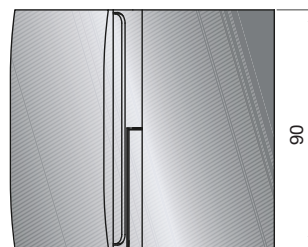
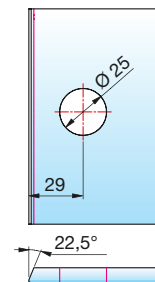
## Winkelverbinder – PONTERE



Glasbearbeitung für 8 mm

Glasbearbeitung bei 135°

Bei anderen Gradzahlen ändert sich der Gehrungswinkel dementsprechend.



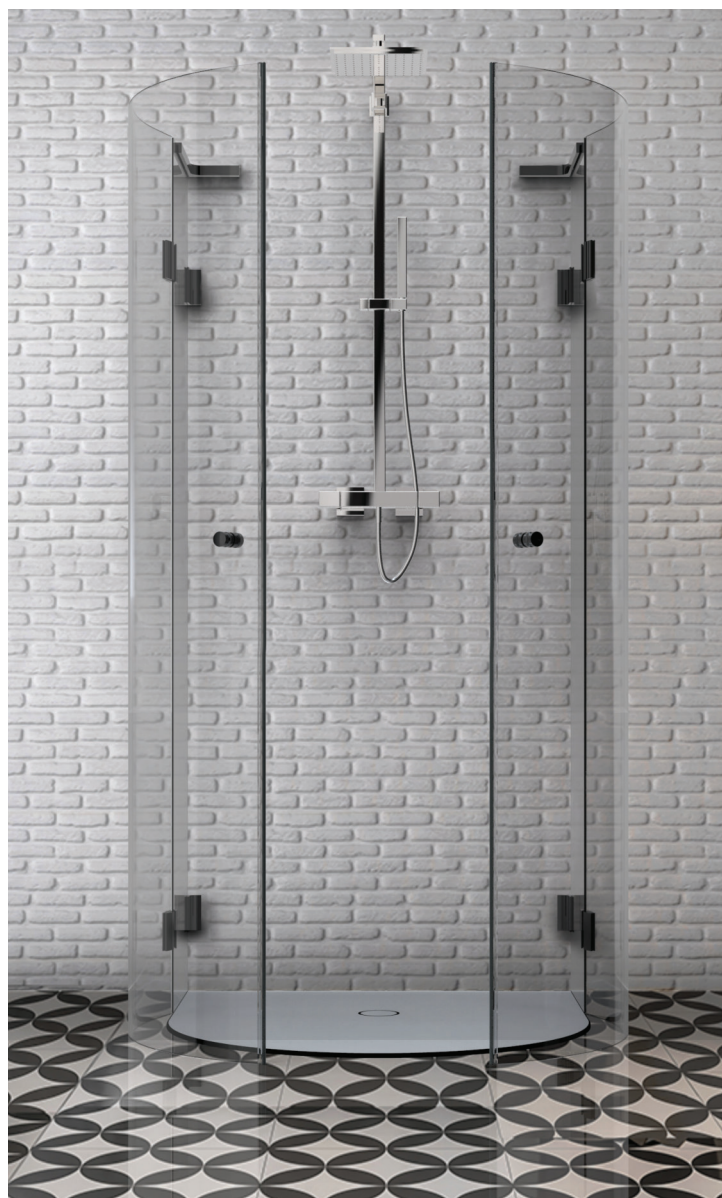
Art.-Nr.	Oberfläche	Glasdicke	Artikelbezeichnung	Merkmale	VE/Stück
8425MS7	glanzverchromt	8/10 mm	Winkelverbinder PONTERE	Winkelgradzahl stufenlos von 80° – 180° verstellbar	1/2
8425MS10	matverchromt		Glas-Glas 135°		
8425MSPVD22	Edelstahloptik				

### Gehrungswinkel und Bohrlochmaße für 8425MS

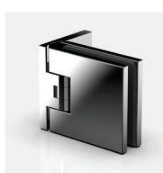
Winkel	Bohrlochmaß von Glaskante	Gehrungswinkel am Glas	Bemerkung	Winkel	Bohrlochmaß von Glaskante	Gehrungswinkel am Glas	Bemerkung
80°	38 mm	50°	-	135°	29 mm	22,5°	-
85°	37 mm	47,5°	-	140°	28 mm	20°	Bohrung geschlitzt
90°	36 mm	45°	-	145°	27 mm	17,5°	Bohrung geschlitzt
95°	35 mm	42,5°	-	150°	27 mm	15°	Bohrung geschlitzt
100°	34 mm	40°	-	155°	26 mm	12,5°	Bohrung geschlitzt
105°	33 mm	37,5°	-	160°	26 mm	10°	Bohrung geschlitzt
110°	32 mm	35°	-	165°	25 mm	7,5°	Bohrung geschlitzt
115°	31 mm	32,5°	-	170°	25 mm	5°	Bohrung geschlitzt
120°	31 mm	30°	-	175°	24 mm	0°	Bohrung geschlitzt
125°	30 mm	27,5°	-	180°	24 mm	0°	Bohrung geschlitzt
130°	29 mm	25°	-				

## Wie es Ihnen gefällt – Edle Oberflächen und Farben

Darf's ein bisschen anders sein? Außer Edelstahl und Chrom bieten wir Ihnen eine Auswahl an attraktiven Trendfarben und Oberflächen für unsere Beschläge an, wie zum Beispiel Gold oder schwarz glänzend. Noch individueller und exklusiver geht's mit unseren Sonderfarben, wie Kupfer, Bronze oder Roségold – unser Geheimtipp gegen Einheitschrom.



### Standardfarben



ZNPVD36  
schwarz glänzend



ZNPVD35  
schwarz matt



ZNPVD20  
Goldoptik



ZN5  
glanzverchromt



ZN1  
mattverchromt



ZNPVD22  
Edelstahloptik



ZN10  
glanzvernickelt

C88 Muster-Platte mit allen  
Standard-Oberflächen

### Sonderfarben auf Anfrage



CRG  
Roségold glänzend



KBP  
Bronze glänzend



KU  
Kupfer glänzend



CRB  
Roségold matt



KBR  
Bronze matt



KGK  
Kupfer matt



Pauli + Sohn GmbH

Werk I:

Eisenstraße 2

D-51545 Waldbröl

Telefon: +49 (0) 22 91-92 06-0

Fax: +49 (0) 22 91-92 06-681

Werk II:

Industriestraße 20

D-51597 Morsbach

Telefon: +49 (0) 22 94-98 03-0

Fax: +49 (0) 22 94-98 03-881

[www.pauli.de](http://www.pauli.de)

[info@pauli.de](mailto:info@pauli.de)