



2022

Duschenwelt

Gesamtprogramm



Pauli + Sohn

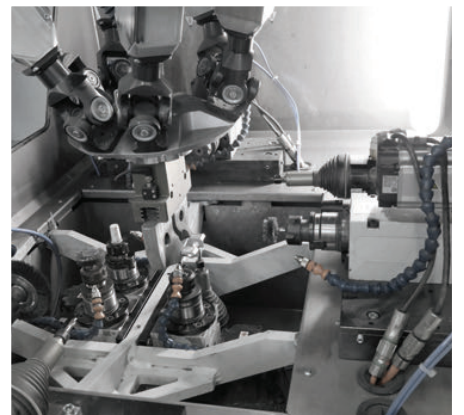


Duschbeschlüge von Pauli + Sohn Manufaktur in Deutschland

Pauli + Sohn mit Sitz im oberbergischen Land ist auf die Entwicklung und Produktion von Beschlägen für Glaskonstruktionen spezialisiert. Als Familienunternehmen in zweiter Generation ist stetige Entwicklung und konsequente Kundenorientierung unser höchstes Ziel. Die Materialien und die besondere Verarbeitung machen die Duschbeschlüge zu einem langlebigen und nachhaltigen Produkt.











Gleichzeitig legt Pauli + Sohn großen Wert auf Innovation und moderne Fertigungstechniken. Zur Verwendung kommen nur hochwertige Materialien, die detailgenau verarbeitet und ausschließlich von Hand montiert werden. Auch Nachhaltigkeit nimmt Pauli + Sohn ernst: Abfälle von Rohmaterialien werden recycelt und zur Produktion benötigtes Wasser wird in einer hauseigenen Filteranlage wiederaufbereitet.



Duschtürbänder und -systeme im Vergleich

■ MADE
■ IN
■ GERMANY

	 PONTERE Seite 33	 PAVONE Seite 55	 FLAMEA+ Seite 71	 FLAMEA+ SN Seite 91	 FLAMEA Seite 101	 FARDELLO Seite 109	 FARDELLO SN Seite 123	 FLINTER Seite 131
Basismaterial	ZAMAK®	ZAMAK®	ZAMAK®	ZAMAK®	ZAMAK®	ZAMAK®	ZAMAK®	ZAMAK®
Tragkraft von zwei Bändern	50 kg ^{*2}	36 kg ^{*4}	45 kg ^{*3}	30–36 kg	36 kg	42 kg	30-32 kg	36 kg
maximale Türbreite ^{*7}	1000 mm	900 mm	1000 mm	750-900 mm	900 mm	1000 mm	750-900 mm	900 mm
Hebe-Senk-Funktion		✓						
Pendeltür	✓	✓	✓	✓	✓	✓	✓	
Anschlagtür								✓
Duschtürband überlappend								
Schiebetür								
für Saunabereich geeignet				✓			✓	
durchgehende Dichtung im Bandbereich								✓
ohne Dichtungen montierbar	✓	✓	✓	✓	✓	✓	✓	
einstellbare Nulllage	✓	✓	✓	✓	✓	✓	✓	
auf den letzten Zentimetern selbstschließend	✓	✓	✓	✓	✓	✓	✓	✓
verdeckte Wandbefestigung	✓ ^{*1}	✓	✓	✓	✓	✓	✓	✓
verdeckte Verschraubung am Glas		✓	✓	✓		✓	✓	✓
flächenbündige Verschraubung		✓						
Wandbefestigung mit Langlöchern	✓ ^{*1}	✓	✓	✓	✓	✓	✓	✓
verstellbare Winkelverbinder	✓		✓		✓	✓		✓
mit gebogenen Türflügeln möglich								✓

*7= bei einer Türhöhe von 2000 mm bei 8 mm Glas

*1 = bis auf 8408MS
*2 = bis auf 8404MS (35kg bei 2 Bändern)

*3 = bis auf 8133ZN (40kg bei 2 Bändern/ max. TF-Breite: 900 mm)
*4 = bis auf 8393ZN-L/R (30 kg bei 2 Bändern/max. TF-Breite: 750 mm)

Duschtürbänder und -systeme im Vergleich

									
NIVELLO+ Seite 144	NIVELLO Seite 152	FLUTURE Seite 163	TURA Seite 175	TURA SN Seite 191	FARFALLA Seite 203	PILLANGO Seite 209	PAPILLON Seite 217	VIVERE Seite 253	EVERYSPACE Seite 225
ZAMAK®	ZAMAK®	ZAMAK®	ZAMAK®	ZAMAK®	ZAMAK®	ZAMAK®	ZAMAK®	Edelstahl	ZAMAK®
36 kg	36 kg	36 kg	70 kg	50 kg	40 kg	40 kg	40 kg	40 kg	32/60 kg
900 mm	900 mm	900 mm	1200 mm	1000 mm	1000 mm	1000 mm	1000 mm	1000 mm	1000 mm
✓	✓								
✓	✓	✓	✓	✓	✓	✓	✓		
		✓							
✓	✓		✓	✓	✓	✓	✓	✓	✓
		✓ ^{*5}							✓
✓	✓	✓	✓			✓			✓
✓	✓	✓	✓	✓		✓	✓		✓
✓	✓		✓	✓	✓	✓	✓		✓
✓	✓		✓	✓	✓		✓		✓
✓								✓ ^{*6}	
✓	✓		✓	✓	✓	✓	✓	✓	
	✓	✓							✓
✓	✓	✓	✓	✓	✓	✓	✓	✓	

*5 = mit Anschlag
*6 = nur Wandhalter

Die Haltbarkeit der Beschläge wurde durch werksinterne Versuche nach DIN EN 14428:2015/A1:2018 5.5 und TR24 geprüft.

Hebe-Senk-Anschlagtürbänder – NIVELLO⁺ und NIVELLO



Passende Winkelverbinder

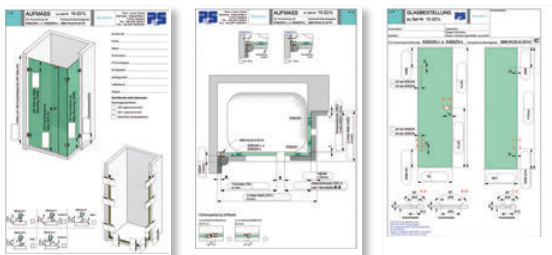
für NIVELLO⁺ finden Sie ab Seite 150.

für NIVELLO finden Sie ab Seite 168.



Unser Service für Sie!

Auf www.pauli.de finden Sie viele verschiedene Aufmaßblätter für alle Standard-Einbausituationen.



MADE
IN
GERMANY



Duschtürband NIVELLO
mit Hebe-Senk-Funktion

Hebe-Senk-Anschlagtürbänder – NIVELLO⁺ und NIVELLO



NIVELLO⁺ und NIVELLO – Perfekt: transparent

MADE
IN
GERMANY

Die Serie NIVELLO wurde für ein barrierefreies Duscherlebnis entwickelt. Das Duschtürband hebt die Tür im Öffnungsvorgang leicht an und ist im Senkvorgang selbstschließend. Darüber hinaus ist NIVELLO vielfältig

einsetzbar – flächenbündig oder mit Gegenplatte: Design und Funktion stehen bei NIVELLO im Vordergrund.

Hebe-Senk-Anschlagtürbänder – NIVELLO⁺ und NIVELLO



flächenbündig

mit Gegenplatte

- Tragfähigkeit (2 Bänder): 36 kg entsprechen einer maximalen Türflügelgröße von 900 x 2000 mm bei einer Glasdicke von 8 mm.
- Montage mit durchgehender Dichtung im Bandbereich
- Die Haltbarkeit der Beschläge wurde durch werksinterne Versuche nach DIN EN 14428:2015/A1:2018 5.5 und TR24 geprüft.

- Hebe-Senk-Funktion – Hub ca. 6 mm, nach ca. 54°
- im Senkvorgang selbstschließend
- Wandbefestigung wahlweise innen oder außen
- keine sichtbare Verschraubung



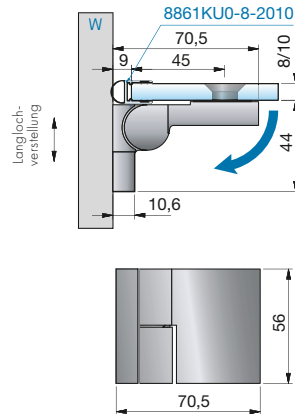
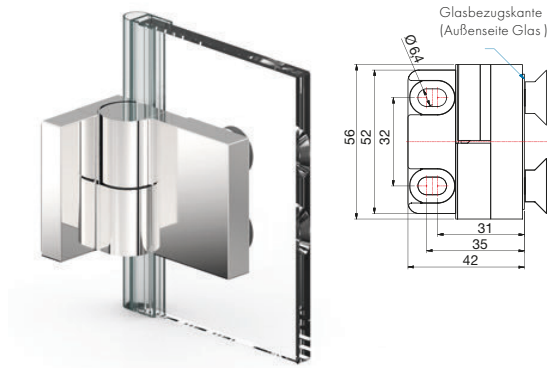
NIVELLO⁺ – flächenbündig

NIVELLO⁺ flächenbündig ist Komfort von A wie Anwender bis V wie Verarbeiter: Das innen flächenbündige Duschtürband mit Hebe-Senk-Mechanismus lässt sich sehr gut und einfach reinigen. Die flächenbündigen Punkthalter bieten Ihnen als Verarbeiter einen komfortablen Verstellbereich von +/- 2 mm.

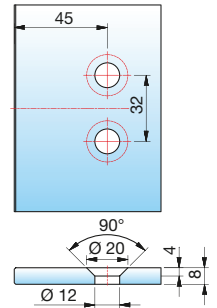
- Die Verschraubung erfolgt durch den Beschlagskorpus in eine massive Senkbuchse – dadurch entsteht eine besonders gute Flächenbündigkeit
- unabhängig voneinander in jeder Richtung verstellbar (+/- 2 mm)
- flächenbündige Glasbefestigung für eine einfache Reinigung
- stufenlos einstellbare Nulllage
- Wandbefestigung mit Langlochverstellung
- keine sichtbare Verschraubung

flächenbündiges Hebe-Senk-Anschlagtürband – NIVELLO⁺

links montiert,
90° nach außen hin öffnend,
Lasche außen

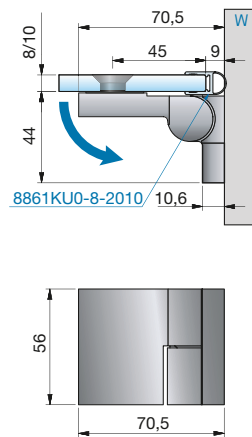
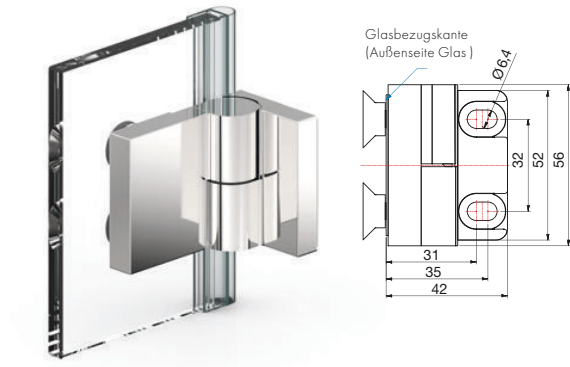


Alle gezeigten Maße/Dichtprofile
gellen für 8 mm Glas.

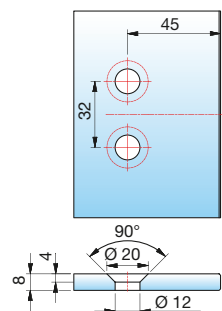


Art-Nr.	Oberfläche	Glasdicke	Artikelbezeichnung	Merkmale	VE/Stück
8360ZN5-L	glanzverchromt	8/10 mm	Anschlagtürband NIVELLO ⁺	Glasbefestigung flächenbündig, Wandbefestigung außen mit	1/2
8360ZN1-L	mattverchromt		mit Hebe-Senk-Funktion	Langlochverstellung, verdeckte Verschraubung mit Abdeckkappe,	
8360ZNPVD22-L	Edelstahloptik		Glas-Wand 90°	Punkthalter unabhängig voneinander ± 2 mm in jede Richtung verstellbar, Nulllage einstellbar	

rechts montiert,
90° nach außen hin öffnend,
Lasche außen



Alle gezeigten Maße/Dichtprofile
gellen für 8 mm Glas.

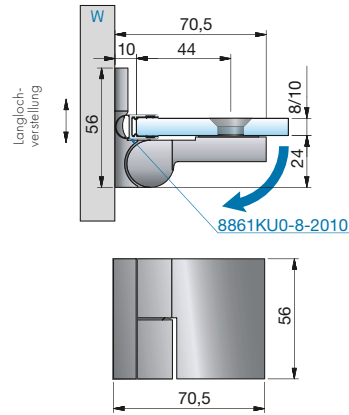
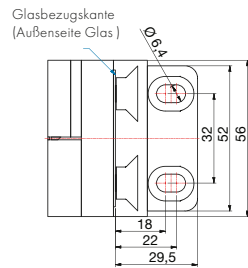


Art-Nr.	Oberfläche	Glasdicke	Artikelbezeichnung	Merkmale	VE/Stück
8360ZN5-R	glanzverchromt	8/10 mm	Anschlagtürband NIVELLO ⁺	Glasbefestigung flächenbündig, Wandbefestigung außen mit	1/2
8360ZN1-R	mattverchromt		mit Hebe-Senk-Funktion	Langlochverstellung, verdeckte Verschraubung mit Abdeckkappe,	
8360ZNPVD22-R	Edelstahloptik		Glas-Wand 90°	Punkthalter unabhängig voneinander ± 2 mm in jede Richtung verstellbar, Nulllage einstellbar	

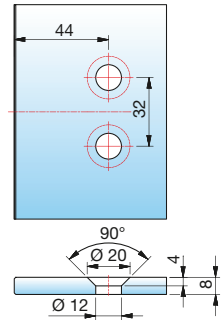
ST = Seitenteil | TF = Türflügel | W = Wand

flächenbündiges Hebe-Senk-Anschlagtürband – NIVELLO⁺

links montiert,
90° nach außen hin öffnend,
Lasche innen

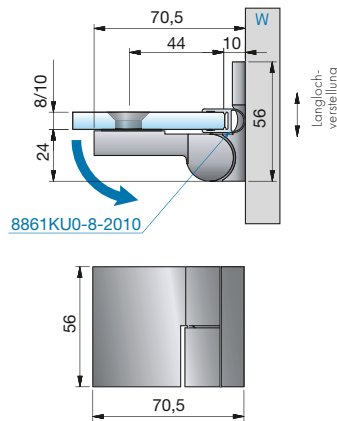
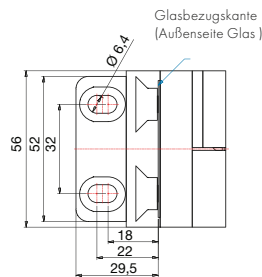


Alle gezeigten Maße/Dichtprofile
gelten für 8 mm Glas.

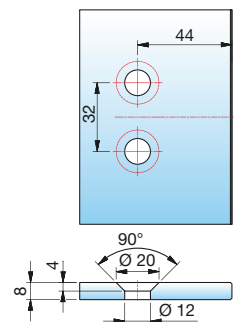


Art-Nr.	Oberfläche	Glasdicke	Artikelbezeichnung	Merkmale	VE/Stück
8368ZN5-L	glanzverchromt	8/10 mm	Anschlagtürband NIVELLO ⁺	Glasbefestigung flächenbündig, Wandbefestigung innen	1/2
8368ZN1-L	mattverchromt		mit Hebe-Senk-Funktion	mit Langlochverstellung, verdeckte Verschraubung mit	
8368ZNPVD22-L	Edelstahloptik		Glas-Wand 90°	Abdeckkappe, Punkthalter unabhängig voneinander ± 2 mm in jede Richtung verstellbar, Nulllage einstellbar	

rechts montiert,
90° nach außen hin öffnend,
Lasche innen



Alle gezeigten Maße/Dichtprofile
gelten für 8 mm Glas.

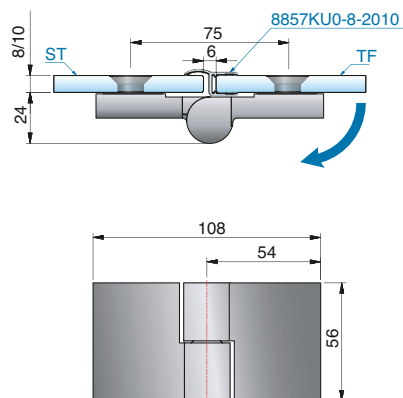


Art-Nr.	Oberfläche	Glasdicke	Artikelbezeichnung	Merkmale	VE/Stück
8368ZN5-R	glanzverchromt	8/10 mm	Anschlagtürband NIVELLO ⁺	Glasbefestigung flächenbündig, Wandbefestigung innen	1/2
8368ZN1-R	mattverchromt		mit Hebe-Senk-Funktion	mit Langlochverstellung, verdeckte Verschraubung mit	
8368ZNPVD22-R	Edelstahloptik		Glas-Wand 90°	Abdeckkappe, Punkthalter unabhängig voneinander ± 2 mm in jede Richtung verstellbar, Nulllage einstellbar	

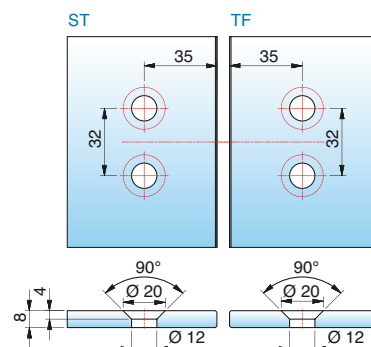
ST = Seitenteil | TF = Türflügel | W = Wand

flächenbündiges Hebe-Senk-Anschlagtürband – NIVELLO⁺

links montiert,
180° nach außen hin öffnend

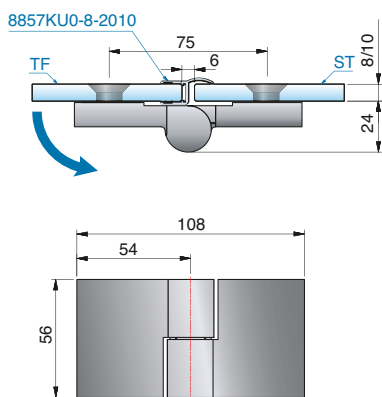
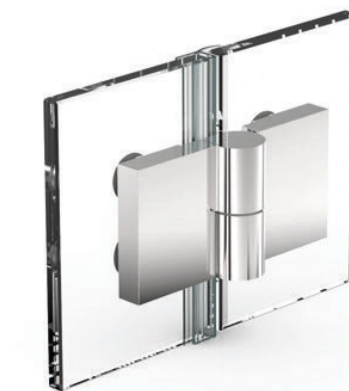


Alle gezeigten Maße/Dichtprofile
gelten für 8 mm Glas.

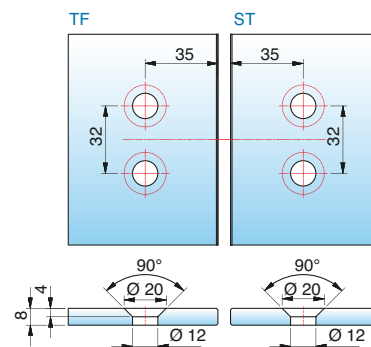


Art-Nr.	Oberfläche	Glasdicke	Artikelbezeichnung	Merkmale	VE/Stück
8362ZN5-L	glanzverchromt	8/10 mm	Anschlagtürband NIVELLO ⁺	Glasbefestigung flächenbündig,	1/2
8362ZN1-L	mattverchromt		mit Hebe-Senk-Funktion	verdeckte Verschraubung mit Abdeckkappe,	
8362ZNPVD22-L	Edelstahloptik		Glas-Glas 180°	Punkthalter unabhängig voneinander ± 2 mm in jede Richtung verstellbar, Nulllage einstellbar	

rechts montiert,
180° nach außen hin öffnend



Alle gezeigten Maße/Dichtprofile
gelten für 8 mm Glas.

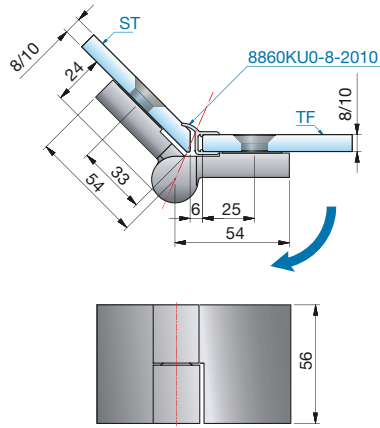


Art-Nr.	Oberfläche	Glasdicke	Artikelbezeichnung	Merkmale	VE/Stück
8362ZN5-R	glanzverchromt	8/10 mm	Anschlagtürband NIVELLO ⁺	Glasbefestigung flächenbündig,	1/2
8362ZN1-R	mattverchromt		mit Hebe-Senk-Funktion	verdeckte Verschraubung mit Abdeckkappe,	
8362ZNPVD22-R	Edelstahloptik		Glas-Glas 180°	Punkthalter unabhängig voneinander ± 2 mm in jede Richtung verstellbar, Nulllage einstellbar	

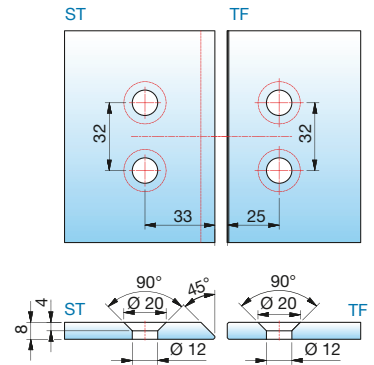
ST = Seitenteil | TF = Türflügel | W = Wand

flächenbündiges Hebe-Senk-Anschlagtürband – NIVELLO⁺

links montiert,
180° nach außen hin öffnend
(2. Nulllage)

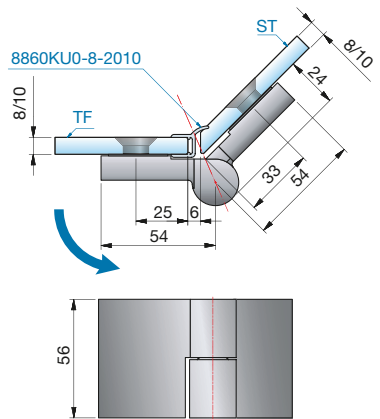


Alle gezeigten Maße/Dichtprofile
gelten für 8 mm Glas.

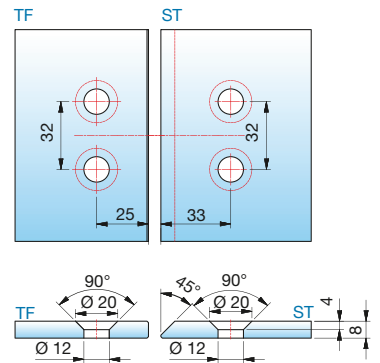


Art-Nr.	Oberfläche	Glasdicke	Artikelbezeichnung	Merkmale	VE/Stück
8364ZN5-L	glanzverchromt	8/10 mm	Anschlagtürband NIVELLO ⁺	Glasbefestigung flächenbündig, verdeckte Verschraubung mit	1/2
8364ZN1-L	mattverchromt		mit Hebe-Senk-Funktion	Abdeckkappe, Punkthalter unabhängig voneinander ± 2 mm	
8364ZNPVD22-L	Edelstahloptik		Glas-Glas 135°	in jede Richtung verstellbar, Nulllage einstellbar	

rechts montiert,
180° nach außen hin öffnend
(2. Nulllage)

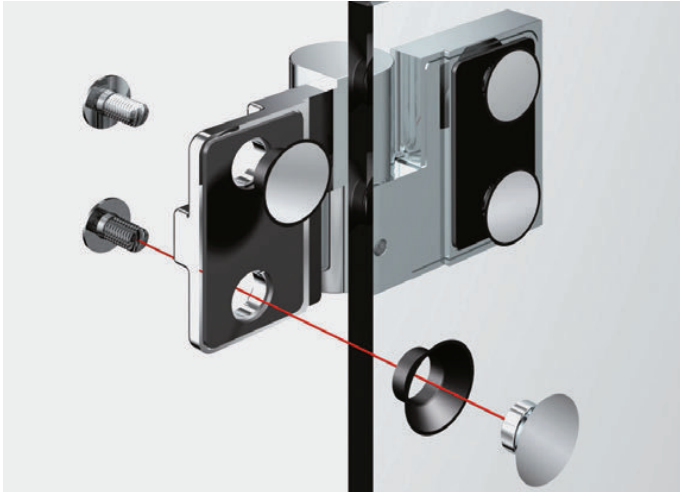


Alle gezeigten Maße/Dichtprofile
gelten für 8 mm Glas.

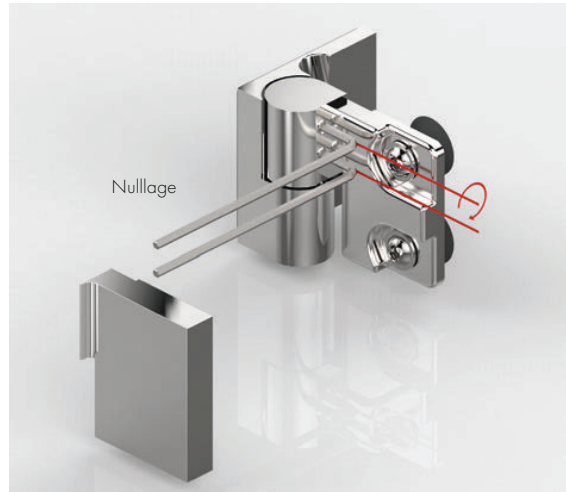


Art-Nr.	Oberfläche	Glasdicke	Artikelbezeichnung	Merkmale	VE/Stück
8364ZN5-R	glanzverchromt	8/10 mm	Anschlagtürband NIVELLO ⁺	Glasbefestigung flächenbündig, verdeckte Verschraubung mit	1/2
8364ZN1-R	mattverchromt		mit Hebe-Senk-Funktion	Abdeckkappe, Punkthalter unabhängig voneinander ± 2 mm	
8364ZNPVD22-R	Edelstahloptik		Glas-Glas 135°	in jede Richtung verstellbar, Nulllage einstellbar	

ST = Seitenteil | TF = Türflügel | W = Wand



- Die Verschraubung erfolgt durch den Beschlagkorpus in eine massive Senkbuchse – dadurch entsteht eine besonders gute Flächenbündigkeit.
- unabhängig voneinander in jeder Richtung verstellbar (+/- 2 mm)



- stufenlos einstellbare Nulllage
- Wandbefestigung mit Langlochverstellung
- keine sichtbare Verschraubung



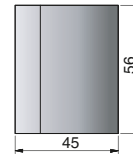
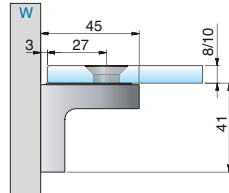
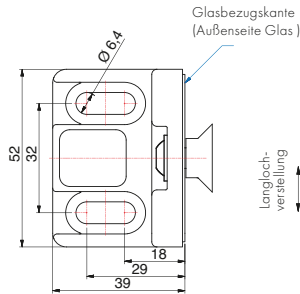
- flächenbündige Glasbefestigung für eine einfachere Reinigung



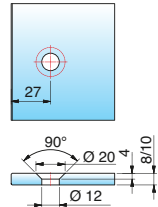
Alle Anschlagtürbänder sind mit Dichtprofilen zu verbauen, um Beschädigungen am Glas zu vermeiden.

Bitte beachten Sie unsere Montagehinweise ab Seite 378.

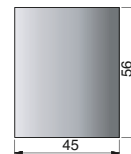
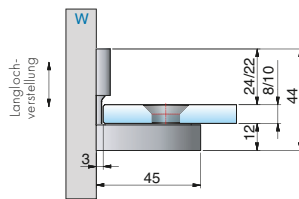
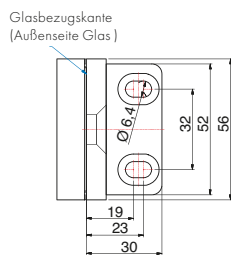
Flächenbündige Winkelverbinder – NIVELLO+



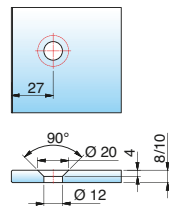
Glasbearbeitung für 8/10 mm Glas



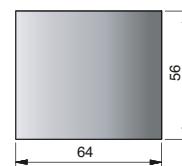
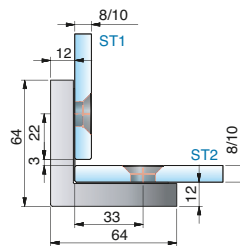
Art-Nr.	Oberfläche	Glasdicke	Artikelbezeichnung	Merkmale	VE/Stück
8380ZN5	glanzverchromt	8/10 mm	Winkelverbinder NIVELLO+,	Lasche außen mit Langlochverstellung, Abdeckkappe, Punkthalter ± 2 mm in jede Richtung verstellbar	1/2
8380ZN1	mattverchromt		Glas-Wand 90°, flächenbündig		
8380ZNPVD22	Edelstahloptik				



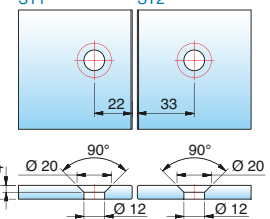
Glasbearbeitung für 8/10 mm Glas



Art-Nr.	Oberfläche	Glasdicke	Artikelbezeichnung	Merkmale	VE/Stück
8381ZN5	glanzverchromt	8/10 mm	Winkelverbinder NIVELLO+,	Lasche außen mit Langlochverstellung, Abdeckkappe, Punkthalter ± 2 mm in jede Richtung verstellbar	1/2
8381ZN1	mattverchromt		Glas-Wand 90°, flächenbündig		
8381ZNPVD22	Edelstahloptik				



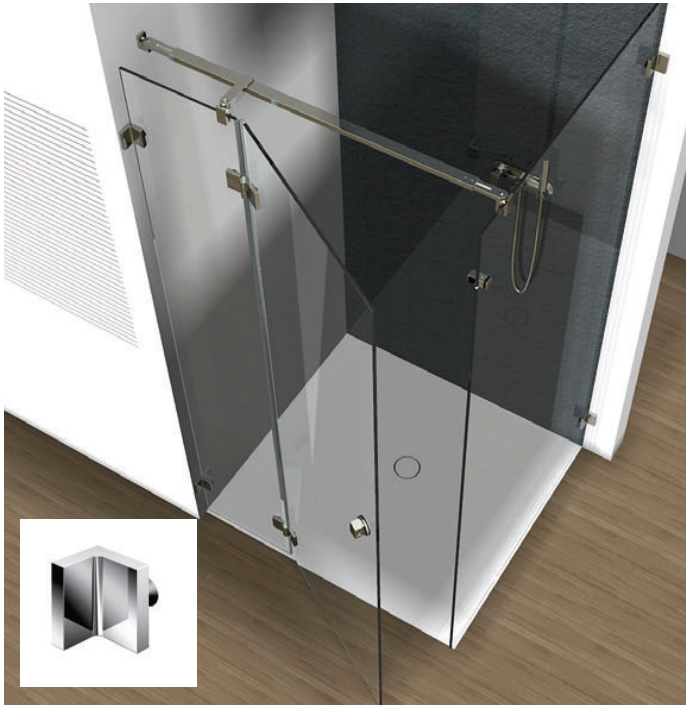
Glasbearbeitung für 8 mm Glas



Art-Nr.	Oberfläche	Glasdicke	Artikelbezeichnung	Merkmale	VE/Stück
8382ZN5	glanzverchromt	8/10 mm	Winkelverbinder NIVELLO+,	Abdeckkappe, Punkthalter ± 2 mm in jede Richtung verstellbar	1/2
8382ZN1	mattverchromt		Glas-Glas 90°, flächenbündig		
8382ZNPVD22	Edelstahloptik				

ST = Seitenteil | TF = Türflügel | W = Wand

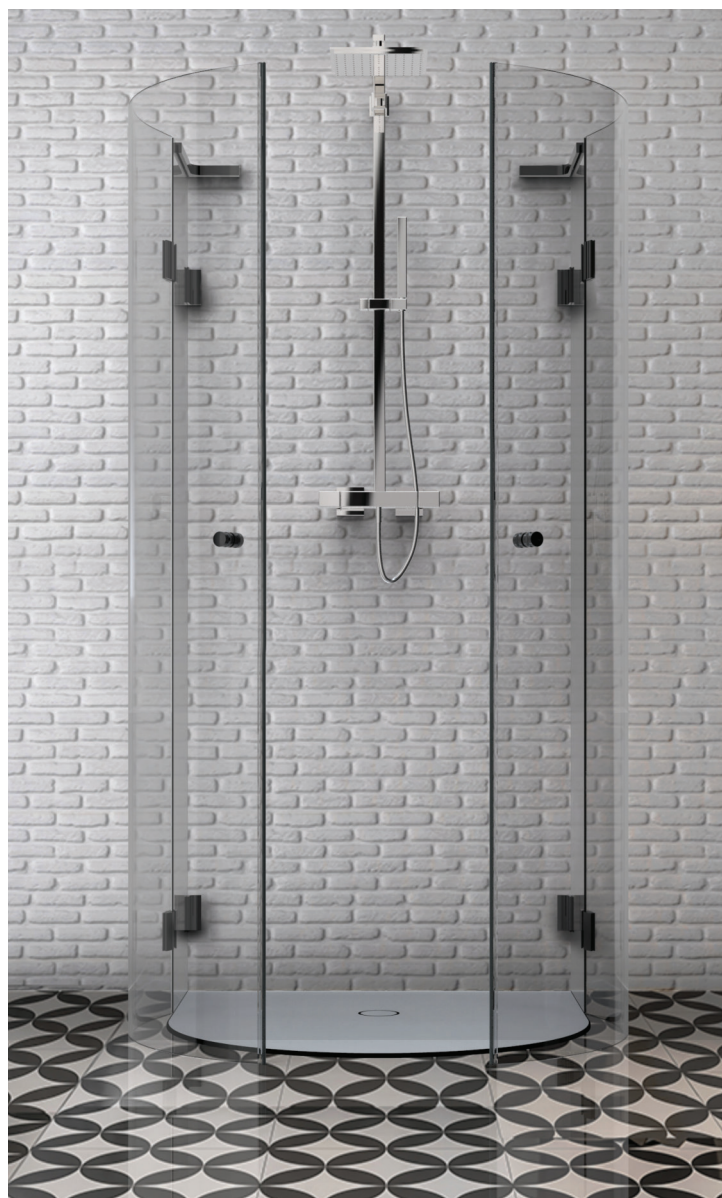
Flächenbündige Winkelverbinder – NIVELLO+



NIVELLO+

Wie es Ihnen gefällt – Edle Oberflächen und Farben

Darf's ein bisschen anders sein? Außer Edelstahl und Chrom bieten wir Ihnen eine Auswahl an attraktiven Trendfarben und Oberflächen für unsere Beschläge an, wie zum Beispiel Gold oder schwarz glänzend. Noch individueller und exklusiver geht's mit unseren Sonderfarben, wie Kupfer, Bronze oder Roségold – unser Geheimtipp gegen Einheitschrom.



Standardfarben



ZNPVD36
schwarz glänzend



ZNPVD35
schwarz matt



ZNPVD20
Goldoptik



ZN5
glanzverchromt



ZN1
mattverchromt



ZNPVD22
Edelstahloptik



ZN10
glanzvernickelt

C88 Muster-Platte mit allen
Standard-Oberflächen

Sonderfarben auf Anfrage



CRG
Roségold glänzend



KBP
Bronze glänzend



KU
Kupfer glänzend



CRB
Roségold matt



KBR
Bronze matt



KGK
Kupfer matt



Pauli + Sohn GmbH

Werk I:

Eisenstraße 2

D-51545 Waldbröl

Telefon: +49 (0) 22 91-92 06-0

Fax: +49 (0) 22 91-92 06-681

Werk II:

Industriestraße 20

D-51597 Morsbach

Telefon: +49 (0) 22 94-98 03-0

Fax: +49 (0) 22 94-98 03-881

www.pauli.de

info@pauli.de