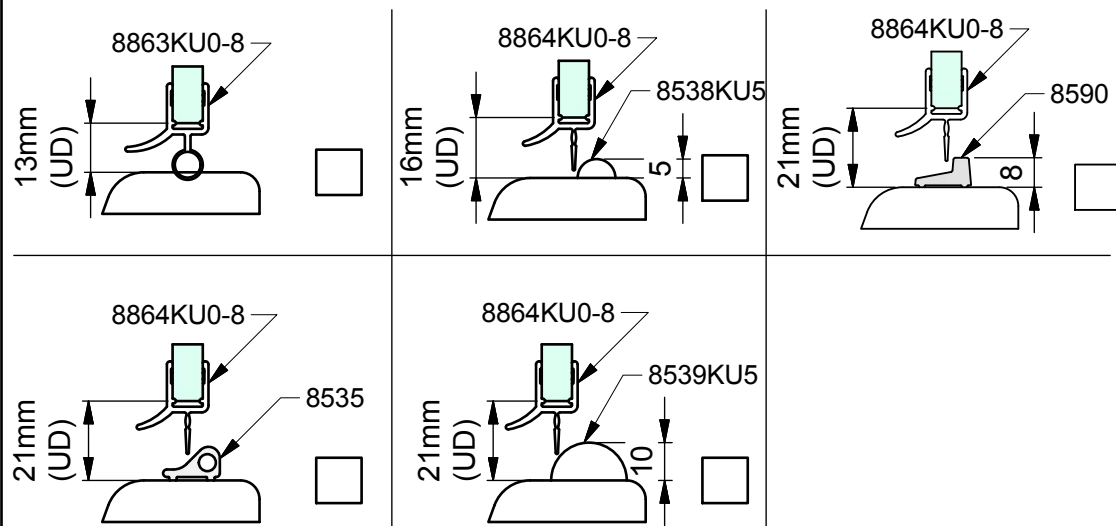


Die hier dargestellte Verwendung von Stabilisierungsstangen ist als Beispiel anzusehen. Größe und Position der Stabilisierungsstangen ist abhängig von der Glasgröße!



Kunden-Nr. _____

Firma _____

Name _____

Kommission _____

P+S-Auftragsnr. _____

Kd-Bestellnr. _____

Auftrag erteilt _____

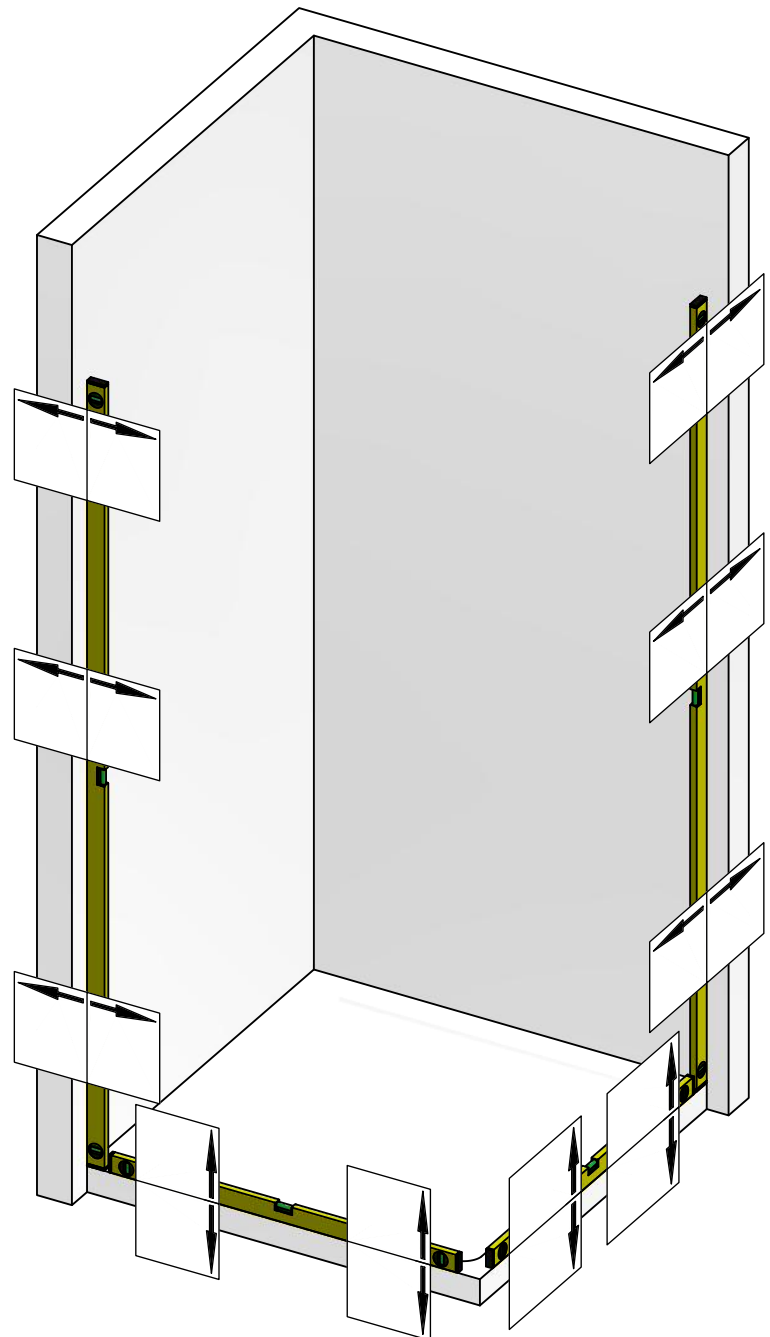
Liefertermin _____

Glasart _____

Zutreffendes bitte ankreuzen:

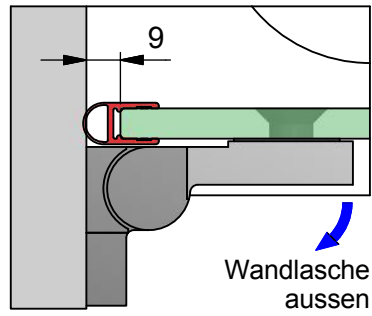
Beschlagsoberfläche:

- ZN5 (glanzverchromt)
- ZN1 (mattverchromt)
- ZNPVD22 (Edelstahlfinish)



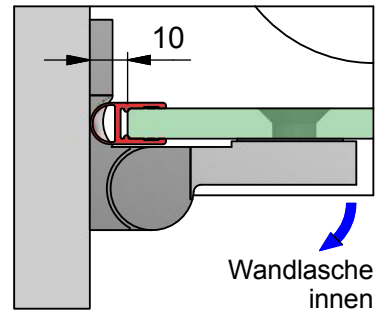


8360ZN-L

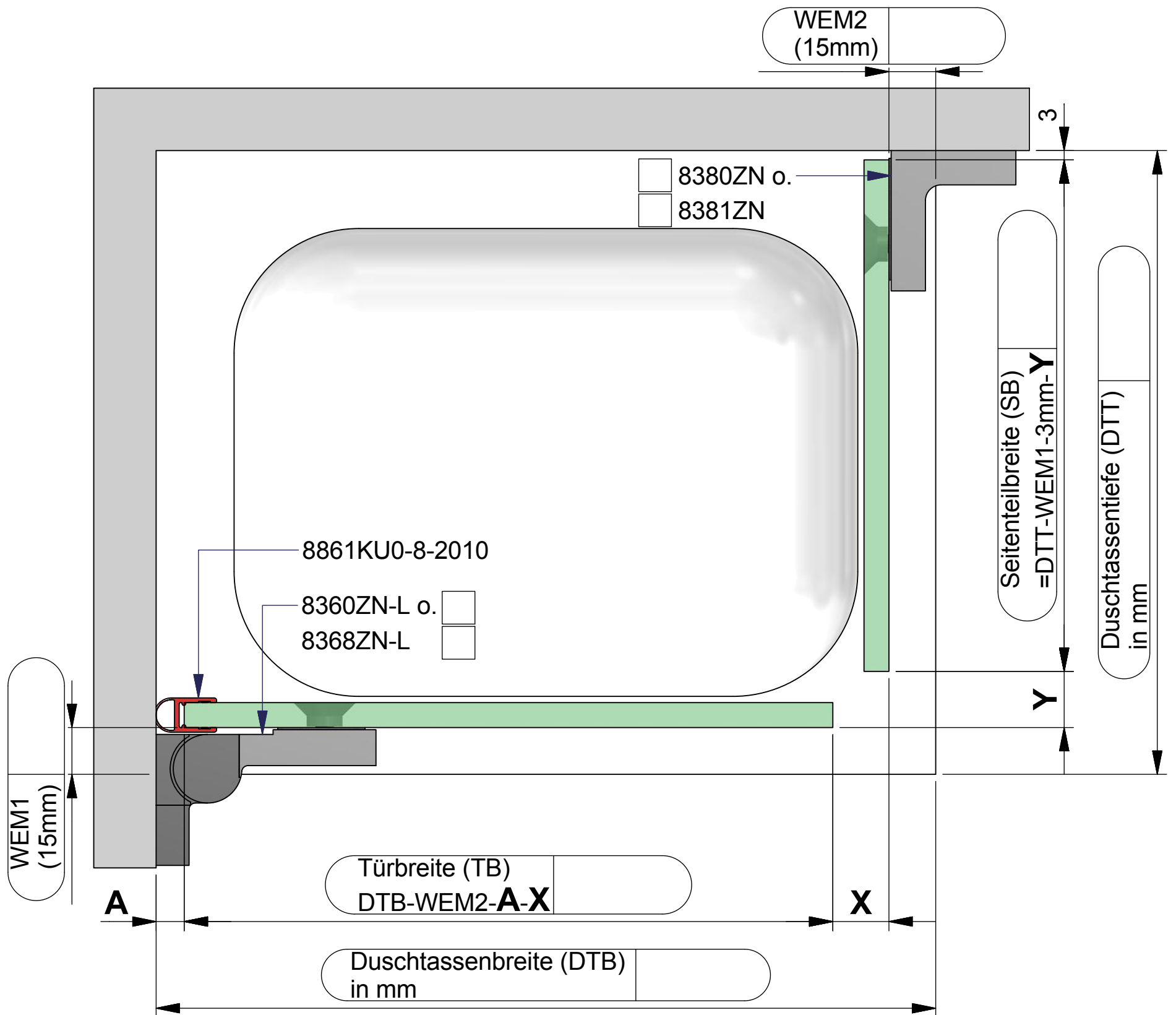


A = 9mm

8368ZN-L



A = 10mm



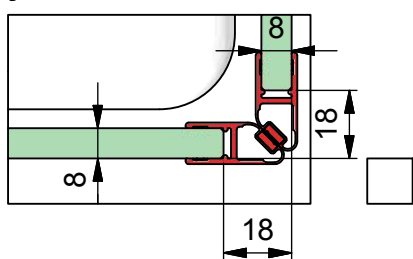
Dichtungslösung Griffseite:

a) mit Dichtprofil 8851KU0-8

b) mit Dichtprofil 8855KU0-8

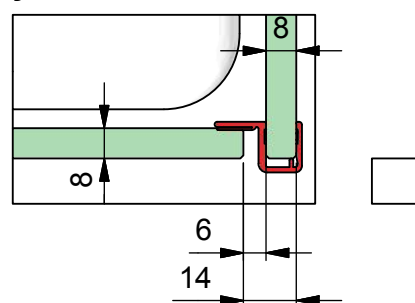
x= 18 mm

y= 18 mm



x= 14 mm

y= 0 mm





Kommission:

Liefertermin:

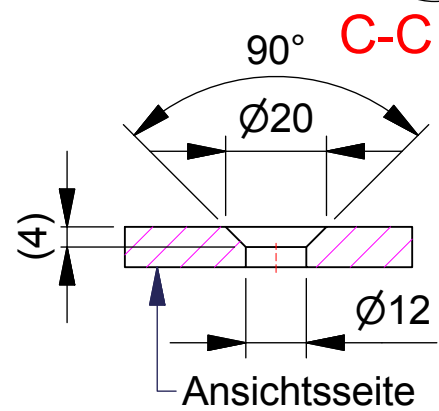
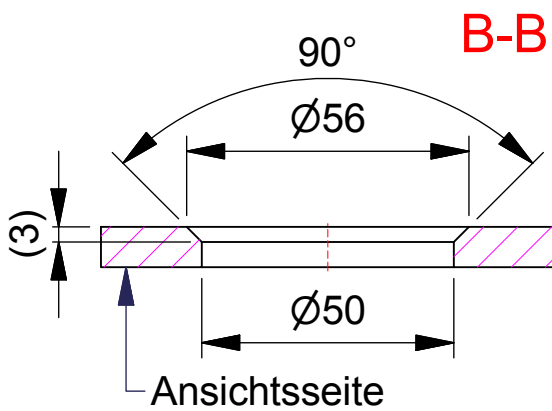
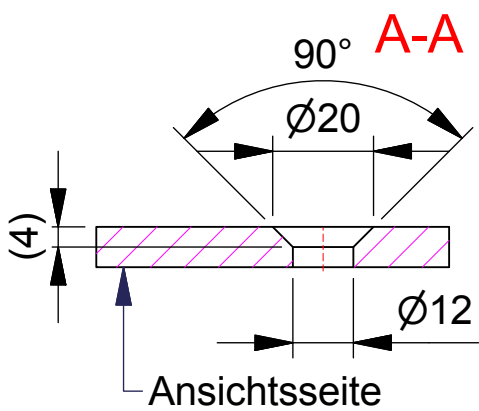
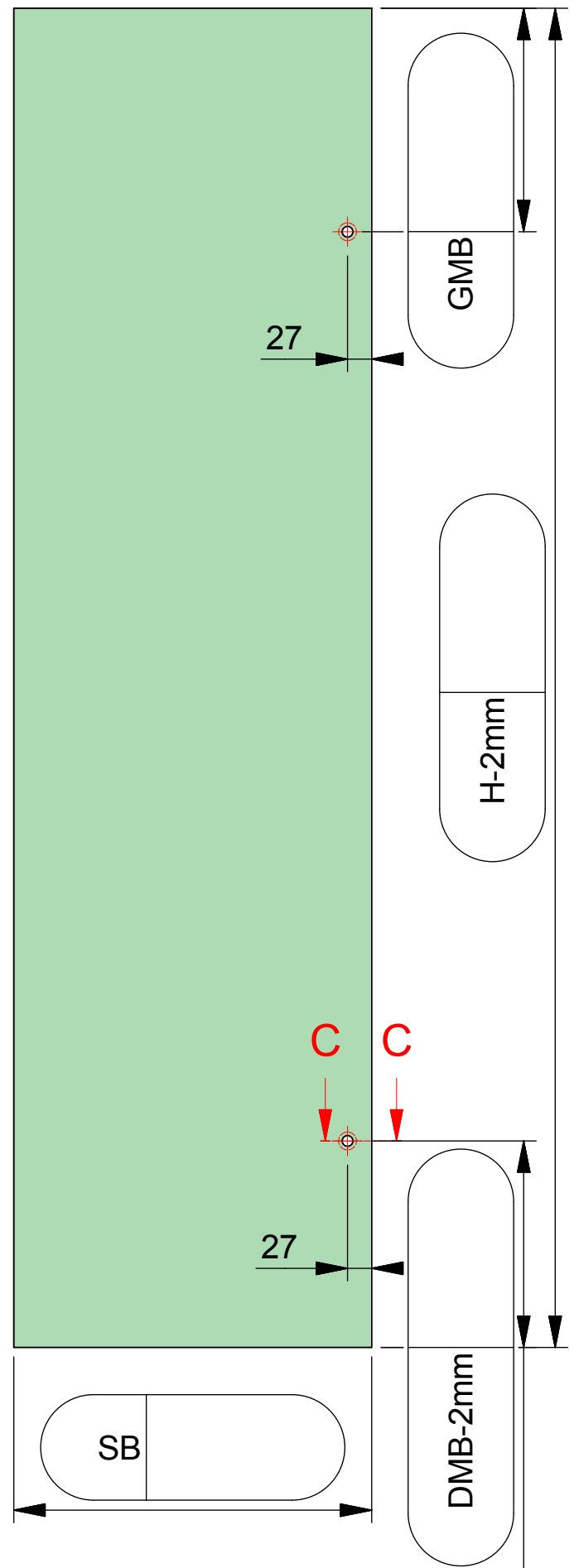
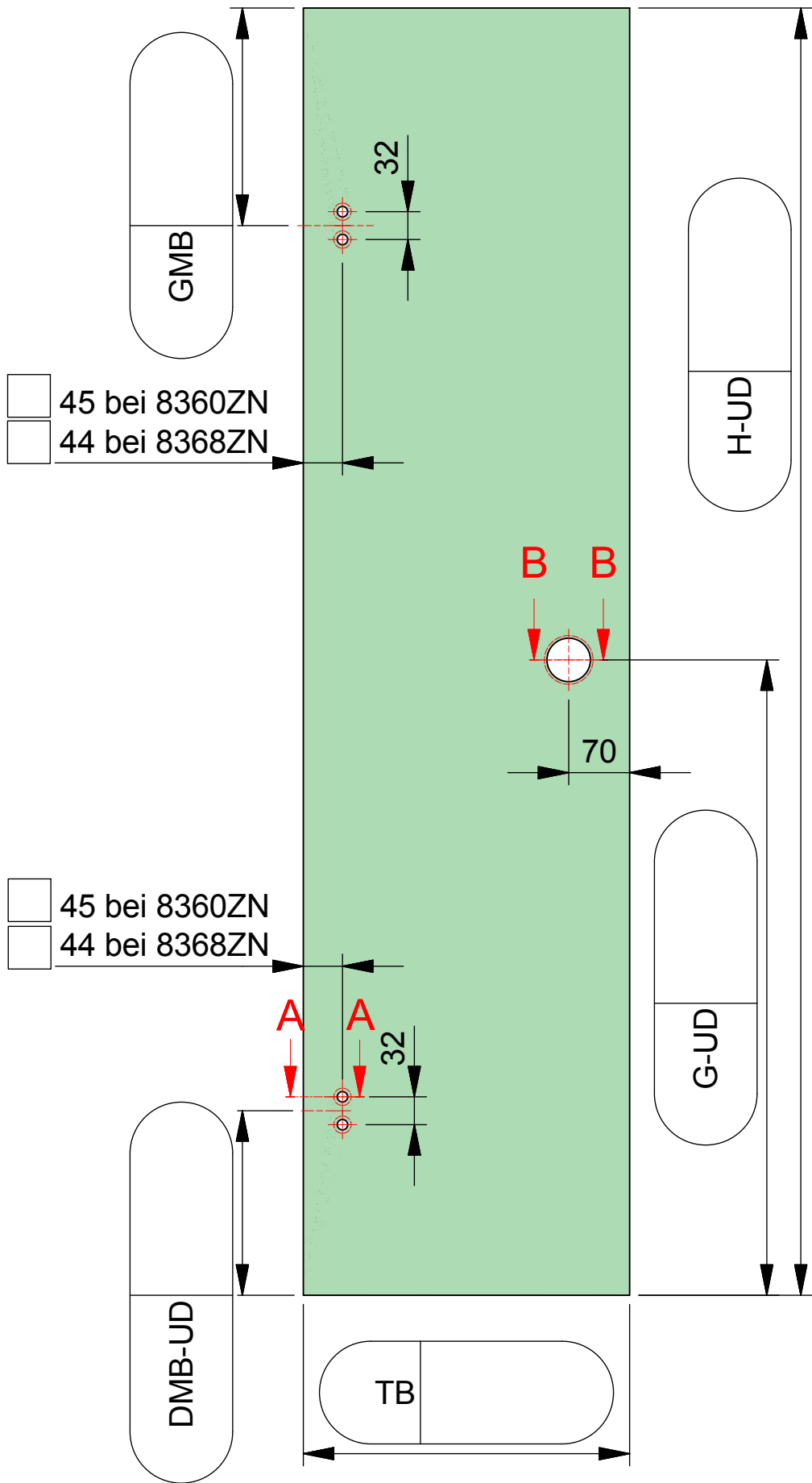
Bestellnr.:

Glasart: ESG 8mm

Kanten umlaufend geschliffen und poliert

Für Anwendung mit Beschlag: **8360ZN-L o. 8368ZN-L**

Dichtprofil an Beschlagseite: **8861KU0-8-2010**



ESG 8mm klar gefertigt nach
DIN EN14428 (Duschenglas).
Ein entsprechender Nachweis(Stempel)
ist erforderlich.
Kanten umlaufend geschliffen und poliert.
Alle Ecken stoßen oder leicht runden.