



Winkel  
zwischen Seitenteil  
und Dachschräge (WSD)

Höhe von OK Duschtasse bis OK Glas (H)

OK Glas bis Mitte  
Beschlag (GMB)

Duschtassenhöhe

OK Duschtasse bis  
Mitte Griff (G)

OK Glas Dachschräge  
bis Mitte Beschlag (GDMB)

OK Duschtasse bis  
Mitte Beschlag (DMB)

Höhe von OK. Duschtasse  
bis UK. Dachschräge (HD)

Kunden-Nr. \_\_\_\_\_

Firma \_\_\_\_\_

Name \_\_\_\_\_

Kommission \_\_\_\_\_

P+S-Auftragsnr. \_\_\_\_\_

Kd-Bestellnr. \_\_\_\_\_

Auftrag erteilt \_\_\_\_\_

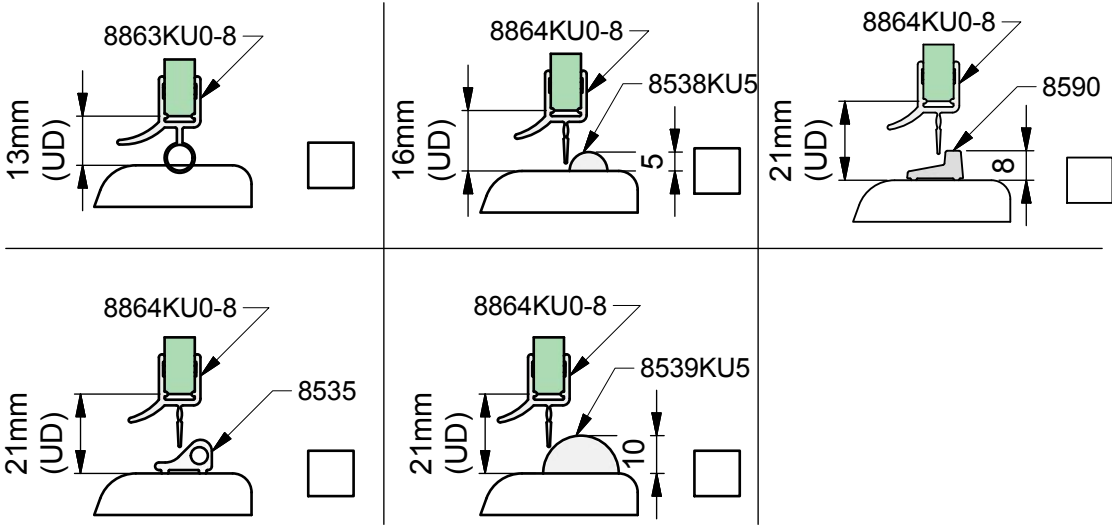
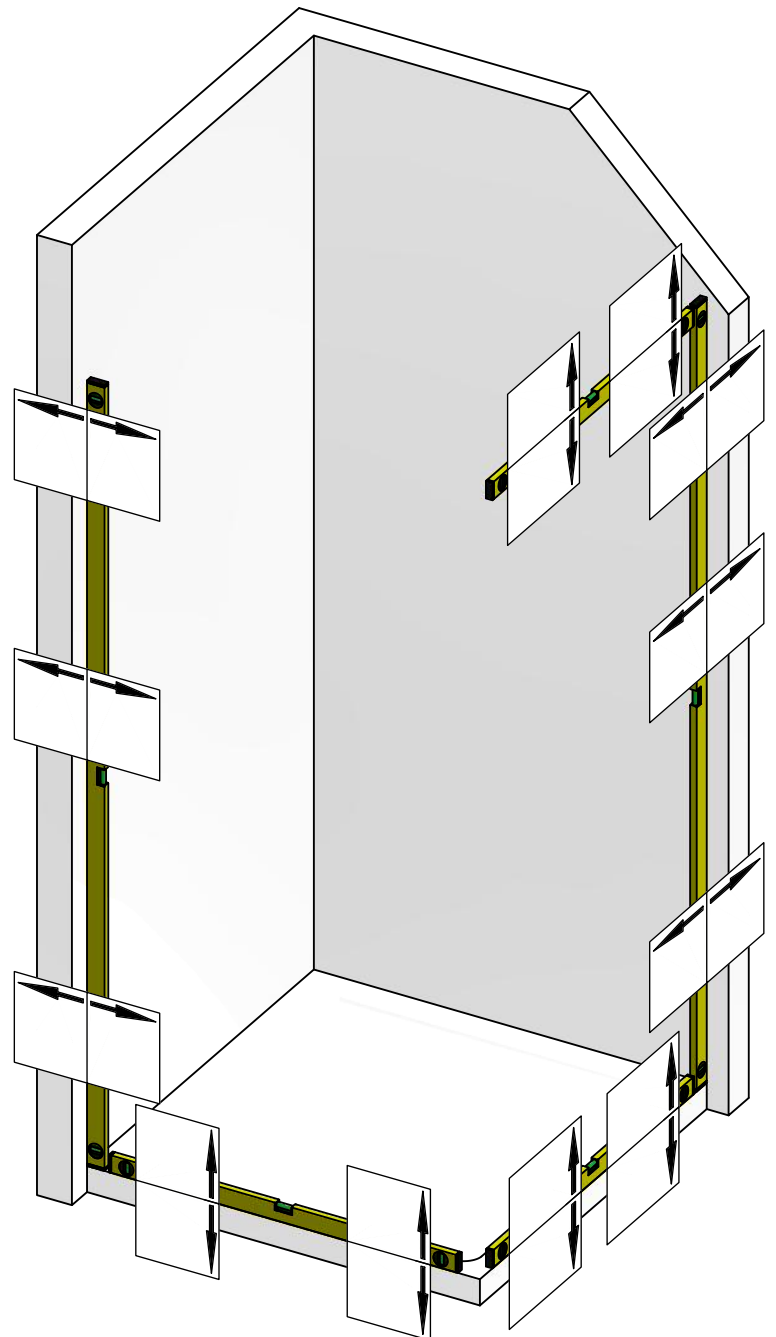
Liefertermin \_\_\_\_\_

Glasart \_\_\_\_\_

**Zutreffendes bitte ankreuzen:**

Beschlagsoberfläche:

- ZN5 (glanzverchromt)
- ZN1 (mattverchromt)
- ZNPVD22 (Edelstahlfinish)





Pauli + Sohn GmbH  
Germany · Eisenstraße 2  
51545 Waldbröl  
Tel.: +49 2291-9206-0  
Fax: +49 2291-9206-681

Nivello+

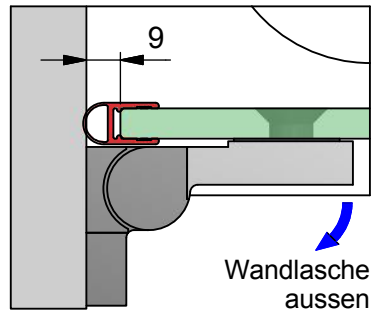
# AUFMASS

zu Set-Nr. 10-206L

Zur Anwendung mit:  
8360ZN-L o. 8368ZN-L

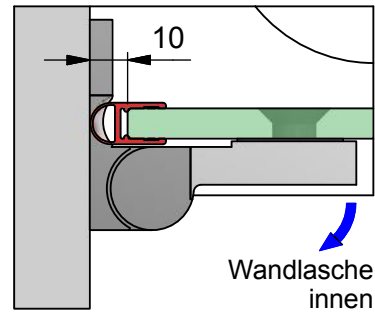
Dichtprofil-Beschlagseite:  
8861KU0-8-2010

8360ZN-L

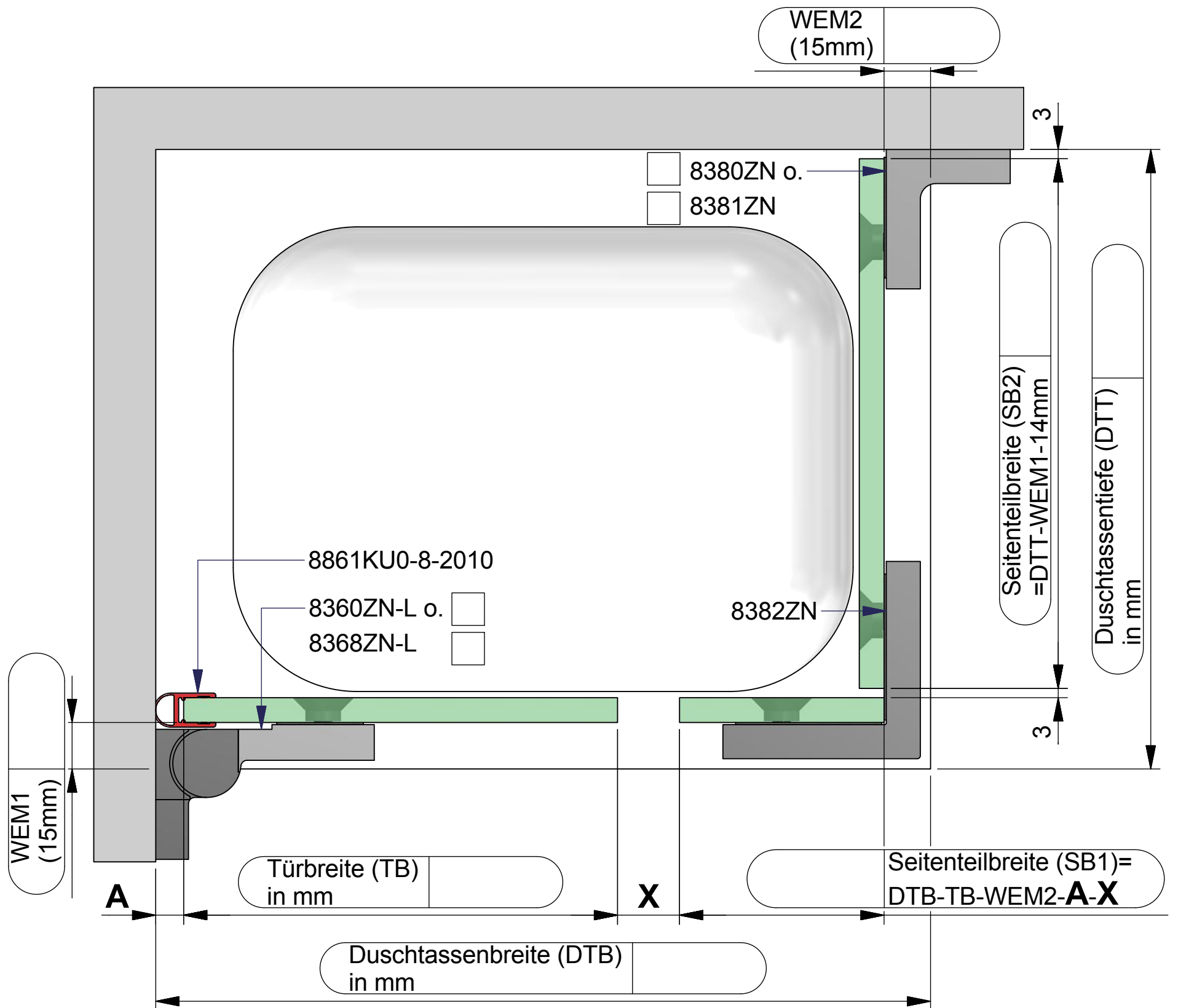


A = 9mm

8368ZN-L



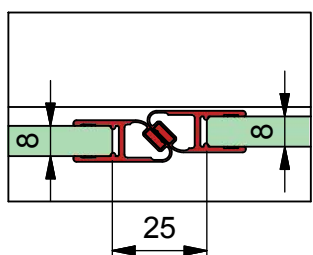
A = 10mm



## Dichtungslösung Griffseite:

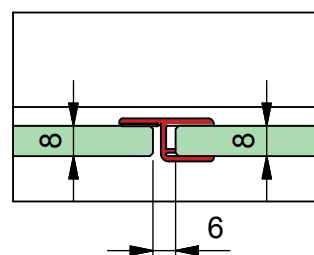
a) mit Dichtprofil 8852KU0-8

X = 25 mm



b) mit Dichtprofil 8856KU0-8

X = 6 mm





Kommission:

Liefertermin:

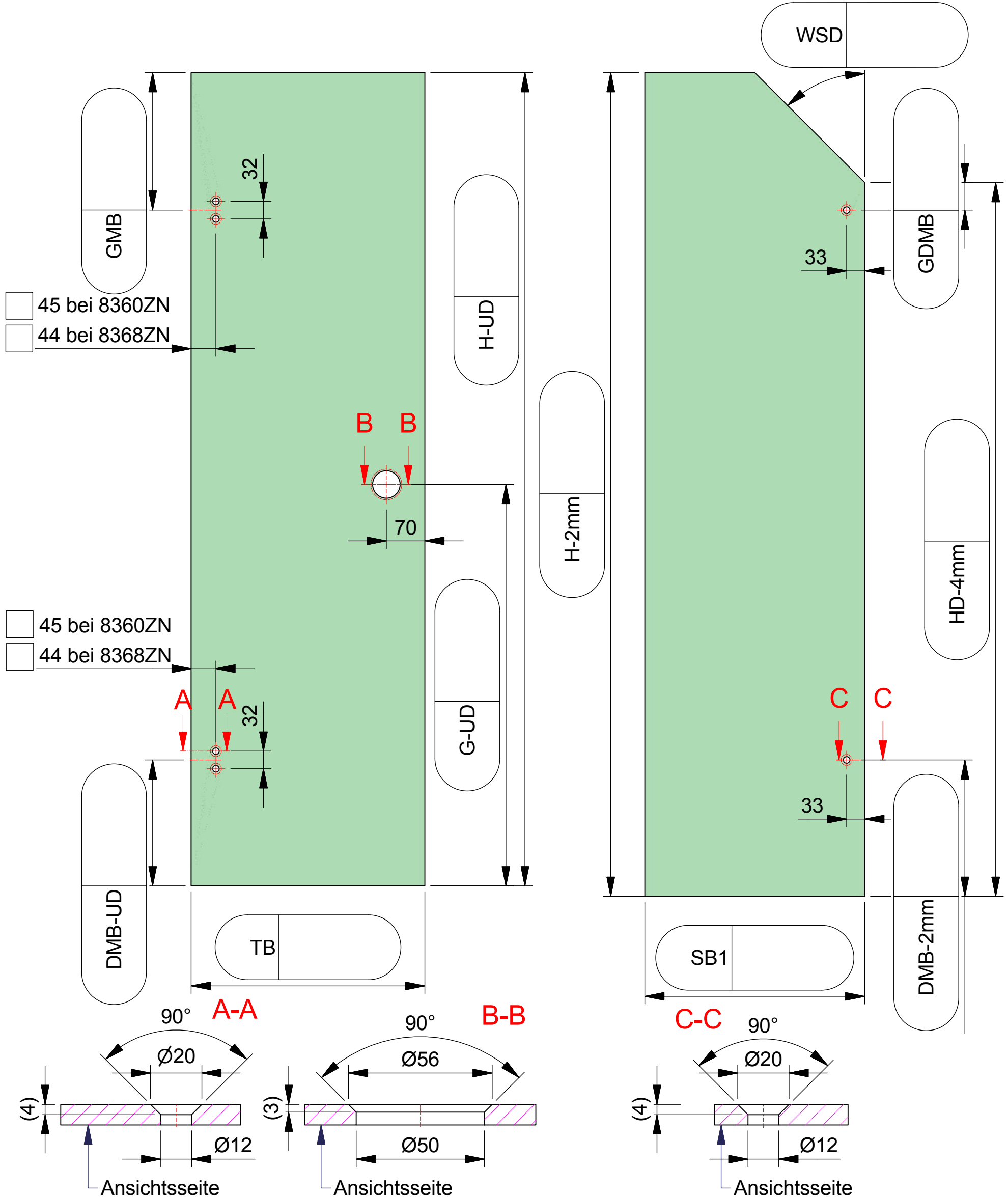
Bestellnr.:

Glasart: ESG 8mm

Kanten umlaufend geschliffen und poliert

Für Anwendung mit Beschlag: **8360ZN-L o. 8368ZN-L**

Dichtprofil an Beschlagseite: **8861KU0-8-2010**



ESG 8mm klar gefertigt nach  
DIN EN14428 (Duschenglas).  
Ein entsprechender Nachweis(Stempel)  
ist erforderlich.  
Kanten umlaufend geschliffen und poliert.  
Alle Ecken stoßen oder leicht runden.

Kommission:

Liefertermin:

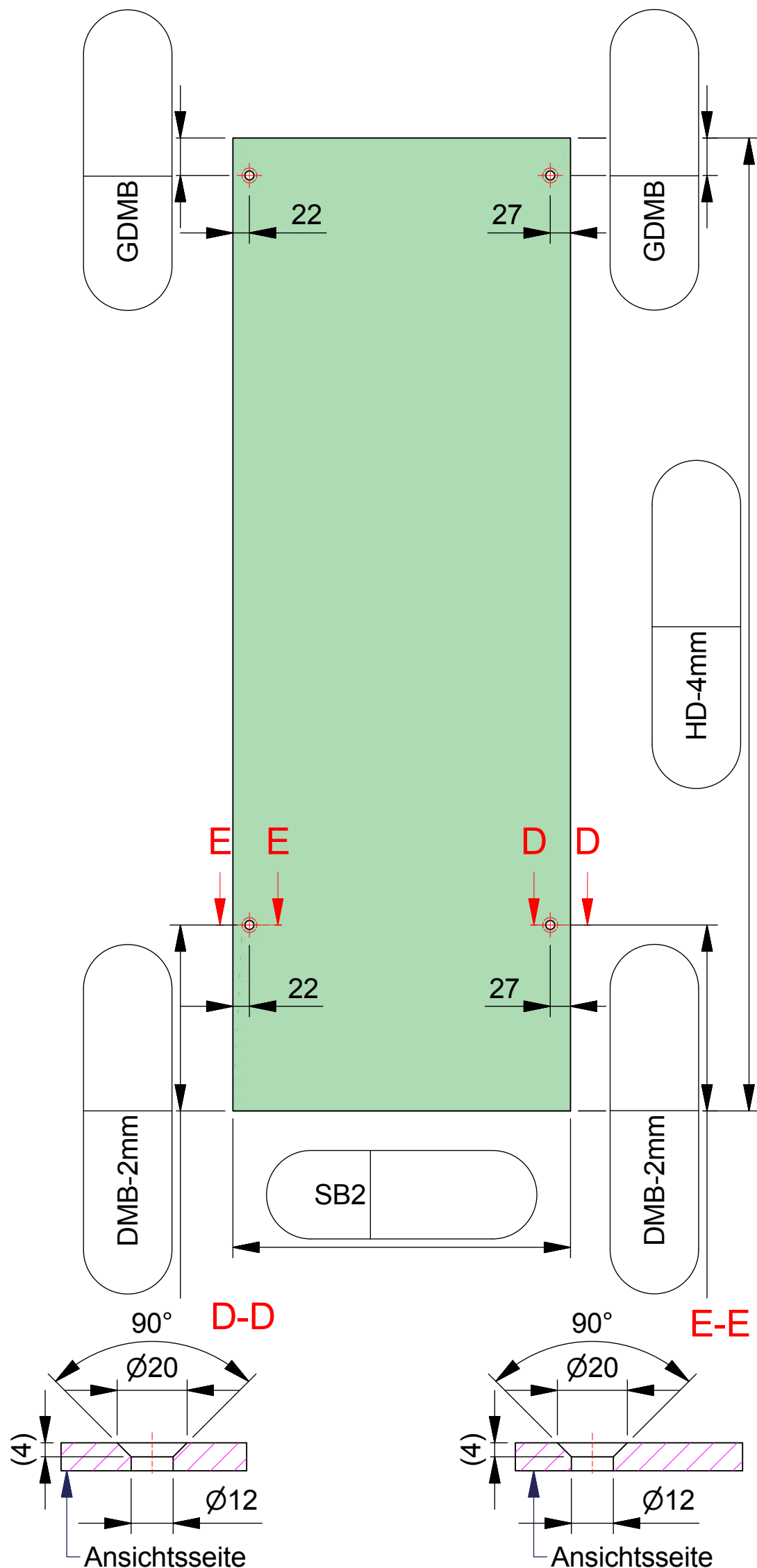
Bestellnr.:

Glasart: ESG 8mm

Kanten umlaufend geschliffen und poliert

Für Anwendung mit Beschlag: 8360ZN-L o. 8368ZN-L

Dichtprofil an Beschlagseite: 8861KU0-8-2010



ESG 8mm klar gefertigt nach  
DIN EN14428 (Duschenglas).  
Ein entsprechender Nachweis(Stempel)  
ist erforderlich.  
Kanten umlaufend geschliffen und poliert.  
Alle Ecken stoßen oder leicht runden.