



Kunden-Nr. _____

Firma _____

Name _____

Kommission _____

P+S-Auftragsnr. _____

Kd-Bestellnr. _____

Auftrag erteilt _____

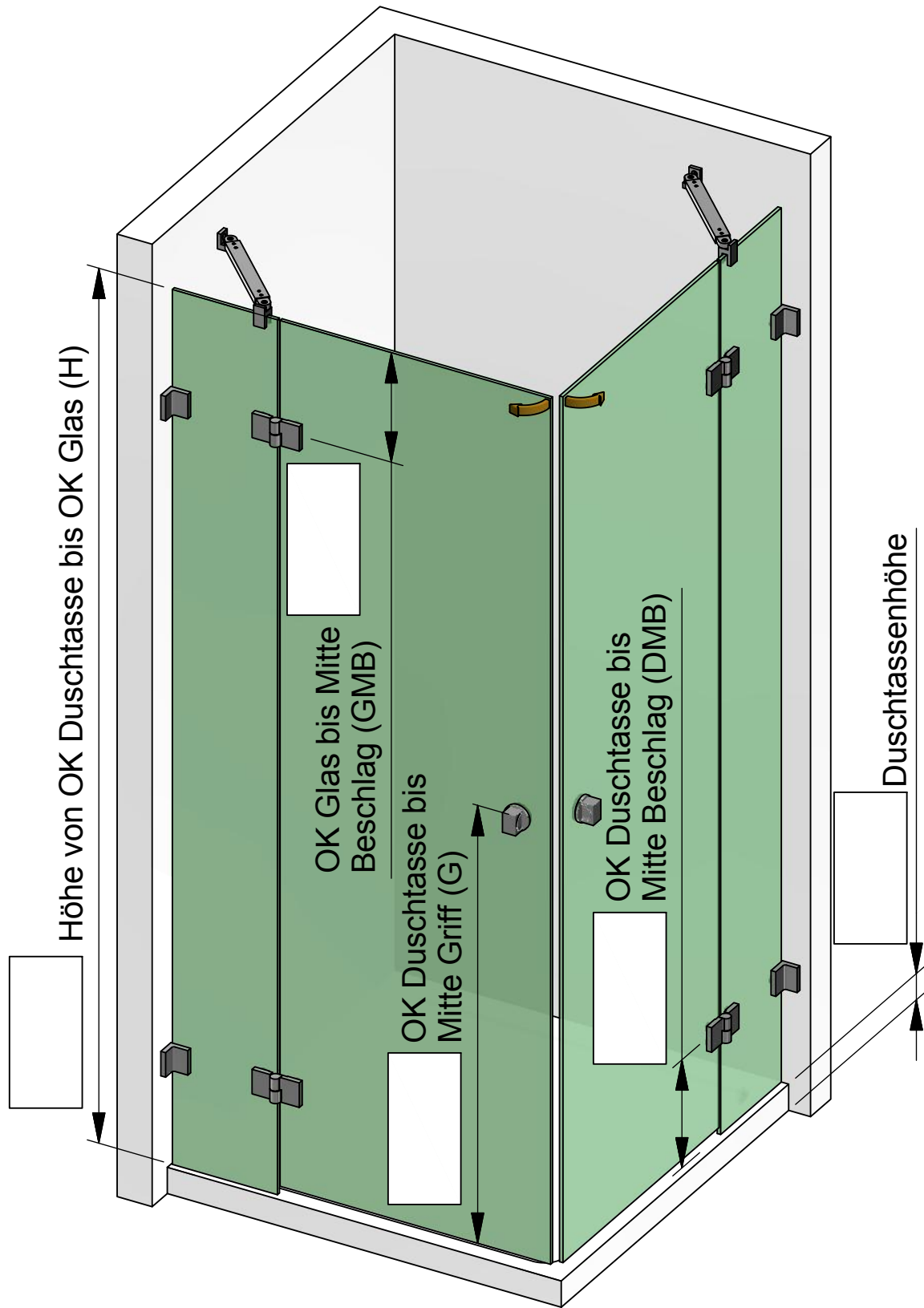
Liefertermin _____

Glasart _____

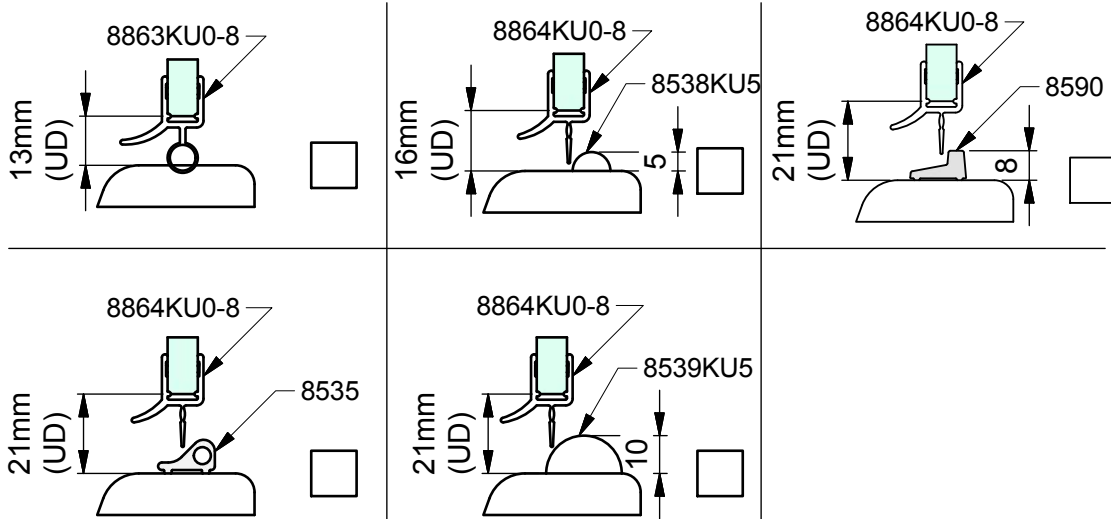
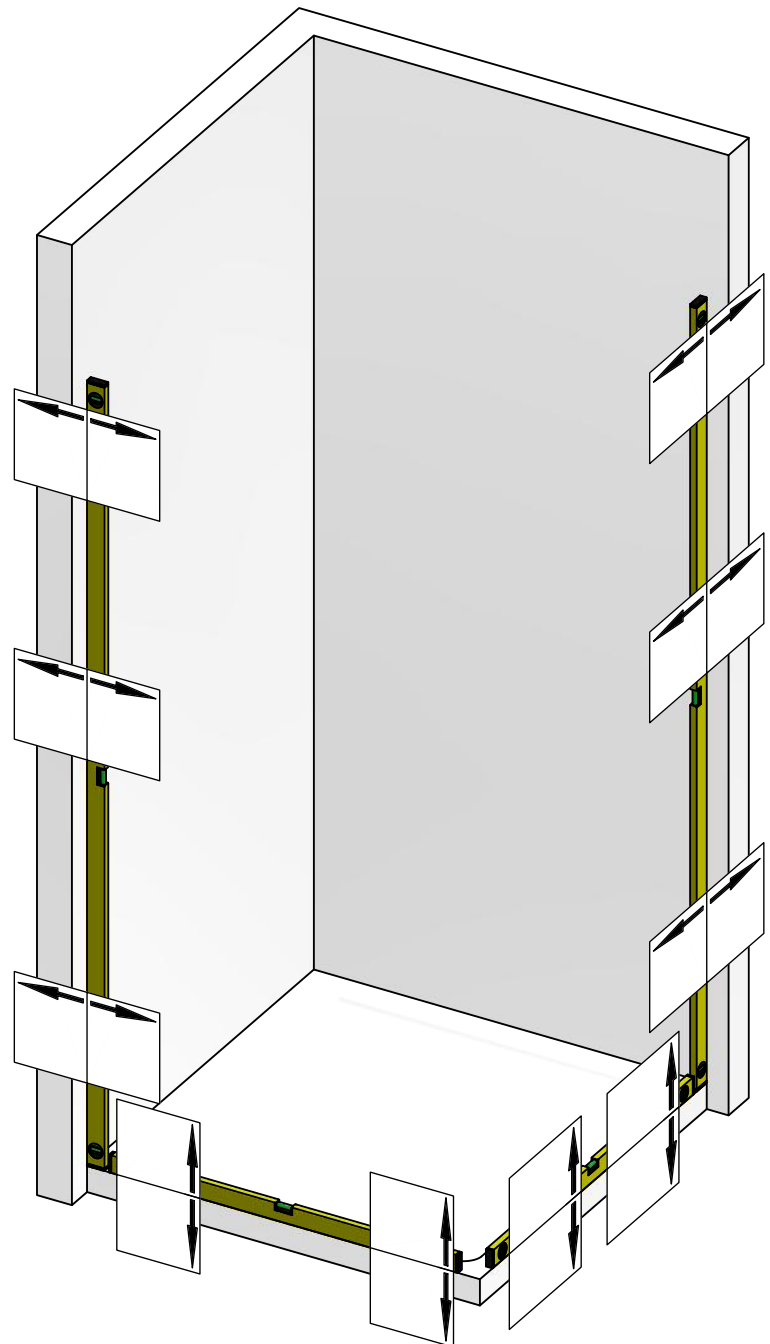
Zutreffendes bitte ankreuzen:

Beschlagsoberfläche:

- ZN5 (glanzverchromt)
- ZN1 (mattverchromt)
- ZNPVD22 (Edelstahlfinish)



Die hier dargestellte Verwendung von Stabilisationsstangen ist als Beispiel anzusehen. Größe und Position der Stabilisationsstangen ist abhängig von der Glasgröße!





Pauli + Sohn GmbH
Germany · Eisenstraße 2
51545 Waldbröl
Tel.: +49 2291-9206-0
Fax: +49 2291-9206-681

Nivello+

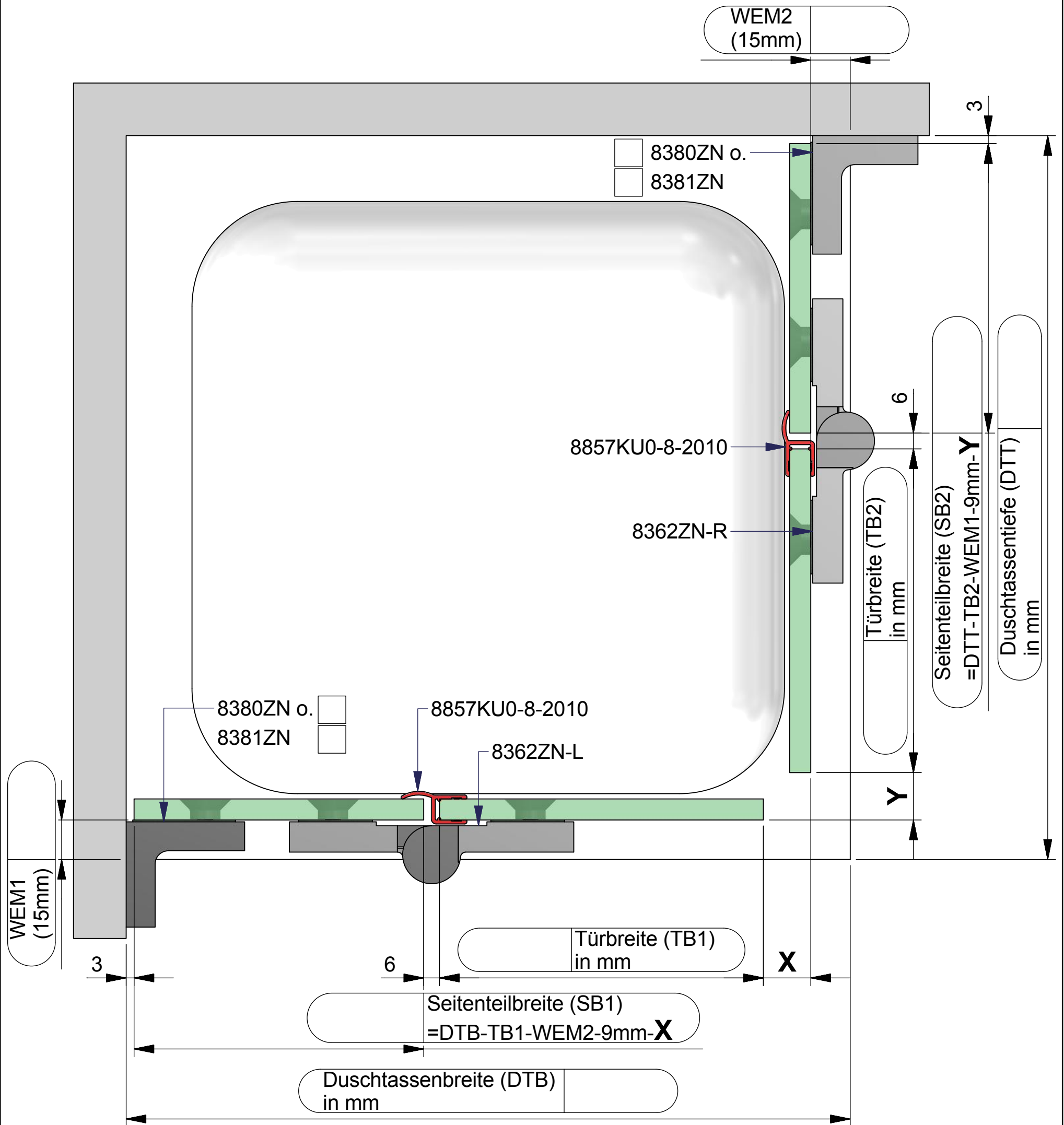
AUFMASS

zu Set-Nr. 10-209

2 / 4

Zur Anwendung mit:
8362ZN-L u. 8362ZN-R

Dichtprofil-Beschlagseite:
8857KU0-8-2010

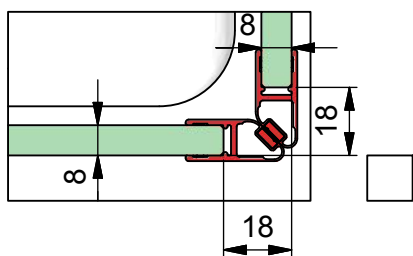


Dichtungslösung Griffseite:

a) mit Dichtprofil 8851KU0-8

x= 18 mm

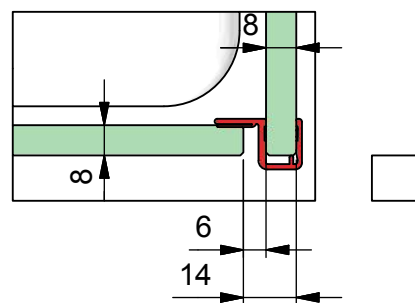
y= 18 mm



b) mit Dichtprofil 8855KU0-8

x= 14 mm

y= 0 mm





Kommission:

Liefertermin:

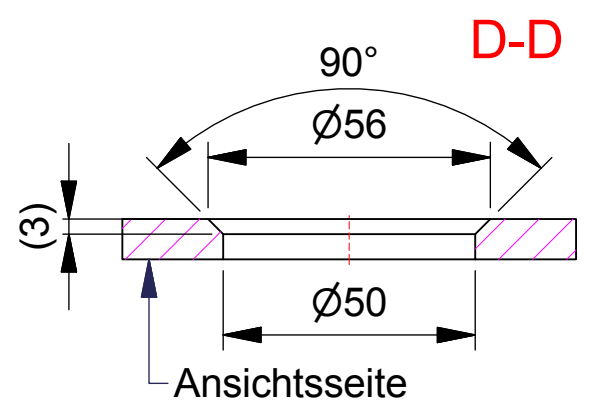
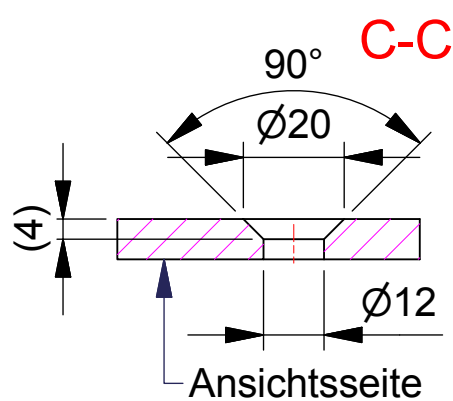
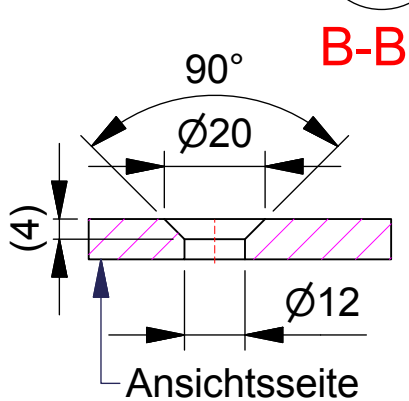
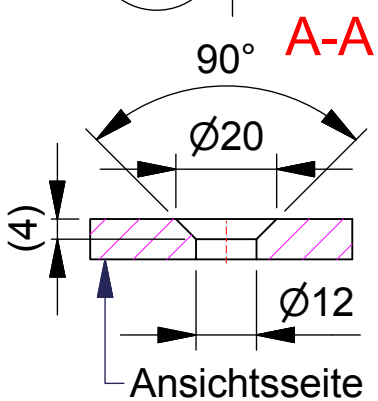
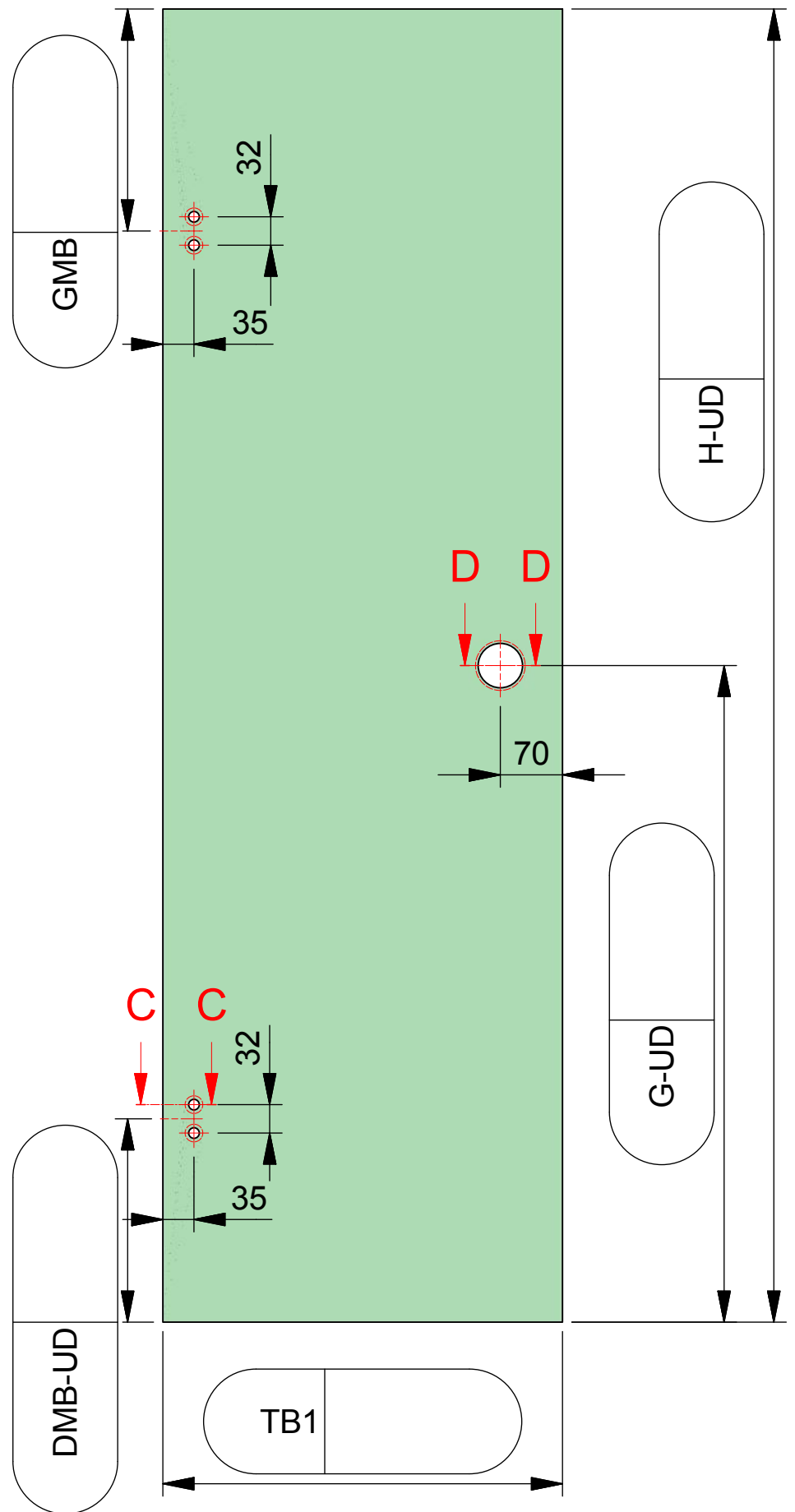
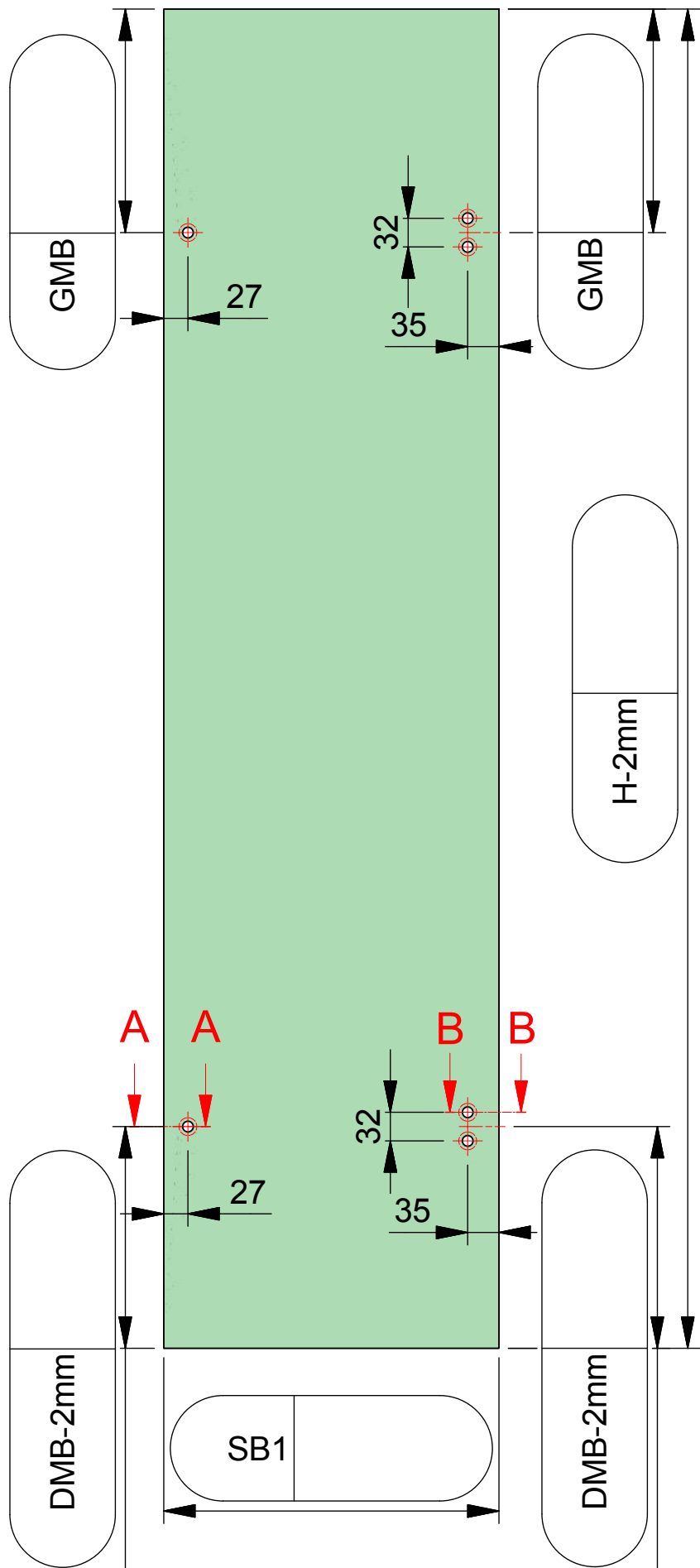
Bestellnr.:

Glasart: ESG 8mm

Kanten umlaufend geschliffen und poliert

Für Anwendung mit Beschlag: **8362ZN-L u. 8362ZN-R**

Dichtprofil an Beschlagseite: **8857KU0-8-2010**



ESG 8mm klar gefertigt nach
 DIN EN14428 (Duschglas).
 Ein entsprechender Nachweis(Stempel)
 ist erforderlich.
 Kanten umlaufend geschliffen und poliert.
 Alle Ecken stoßen oder leicht runden.

Kommission:

Liefertermin:

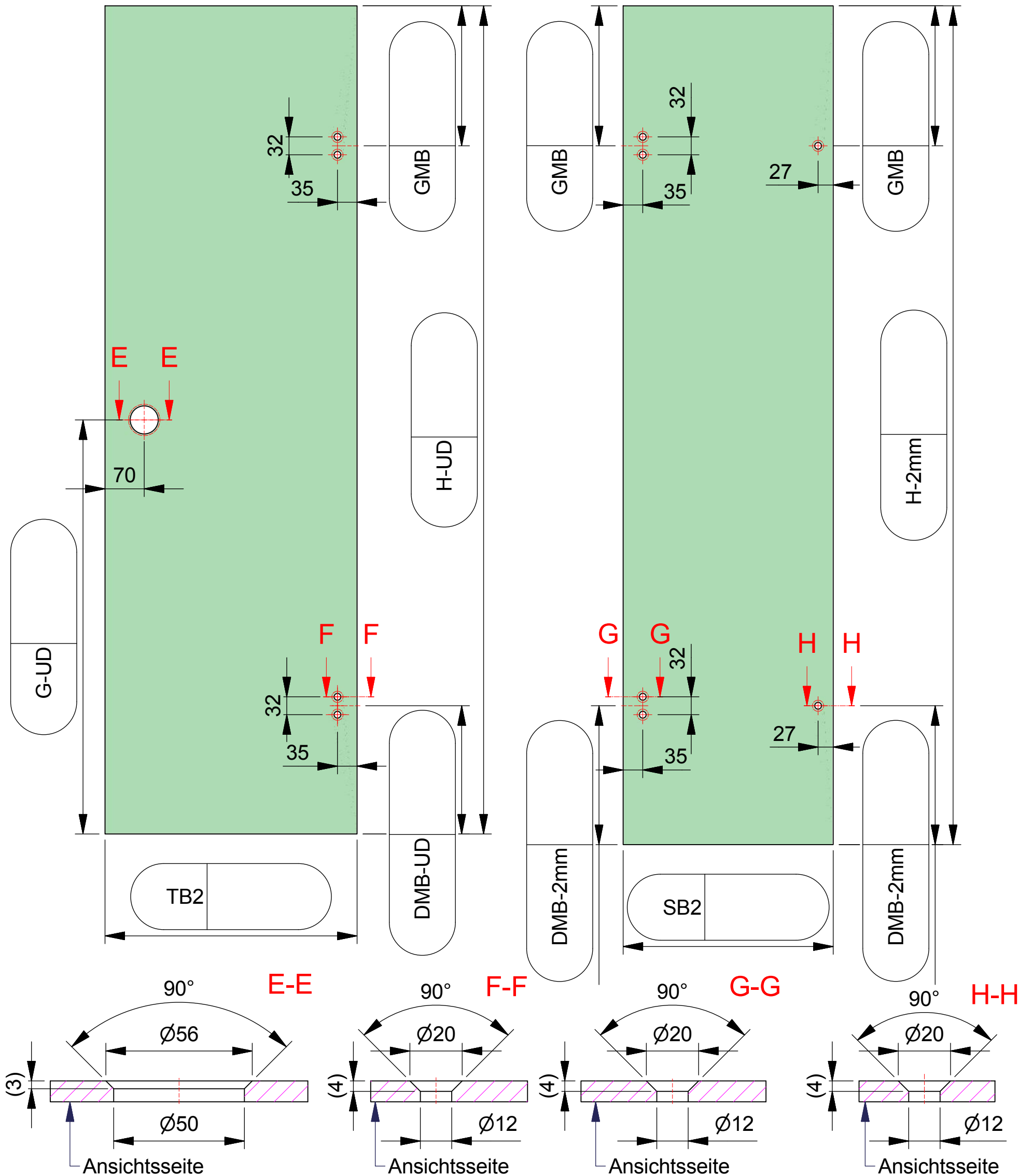
Bestellnr.:

Glasart: ESG 8mm

Kanten umlaufend geschliffen und poliert

Für Anwendung mit Beschlag: 8362ZN-L u. 8362ZN-R

Dichtprofil an Beschlagseite: 8857KU0-8-2010



ESG 8mm klar gefertigt nach
 DIN EN14428 (Duschenglas).
 Ein entsprechender Nachweis(Stempel)
 ist erforderlich.
 Kanten umlaufend geschliffen und poliert.
 Alle Ecken stoßen oder leicht runden.