



Zur Anwendung mit:

-

Dichtprofil-Beschlagseite:

-

Kunden-Nr. _____

Firma _____

Name _____

Kommission _____

P+S-Auftragsnr. _____

Kd-Bestellnr. _____

Auftrag erteilt _____

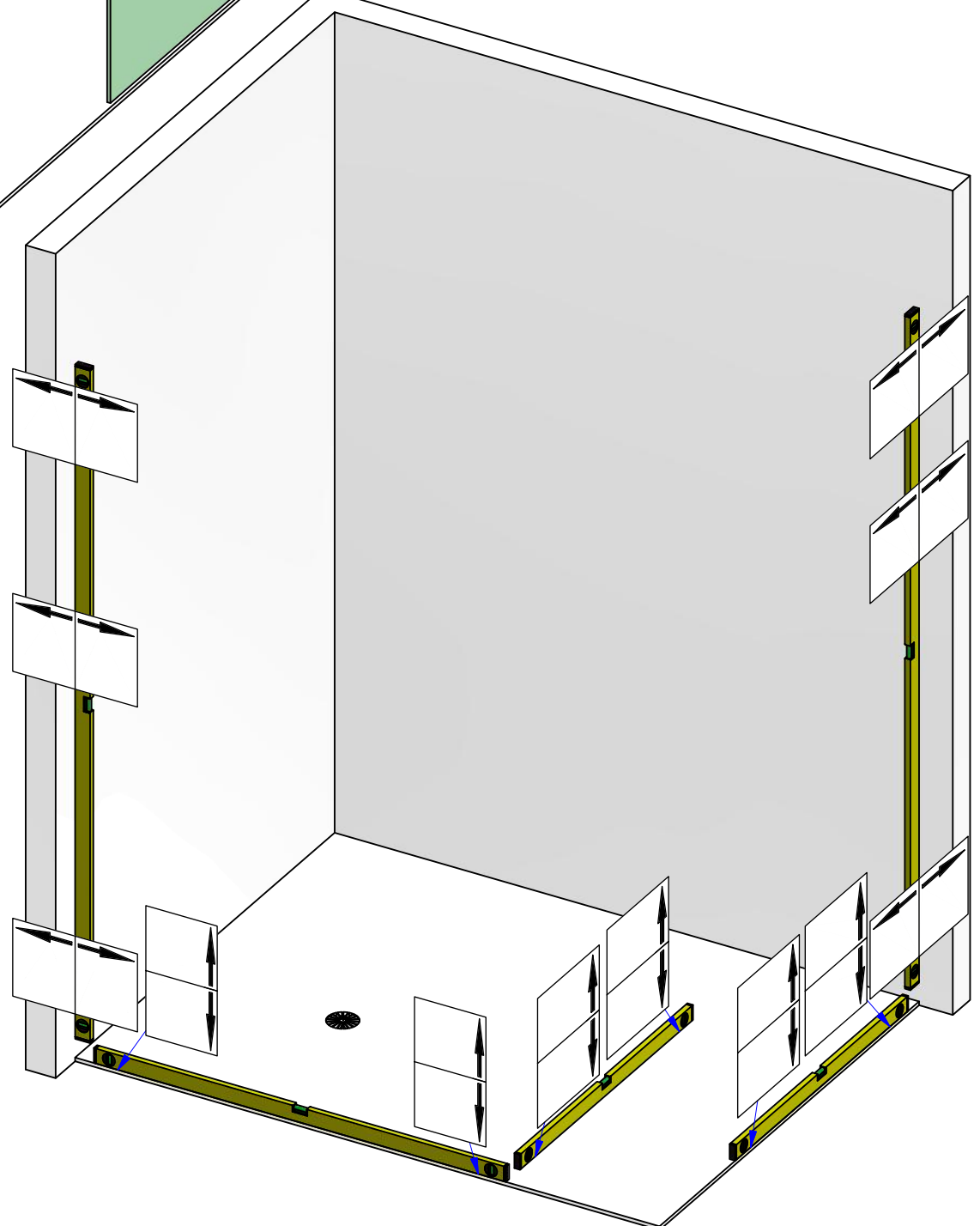
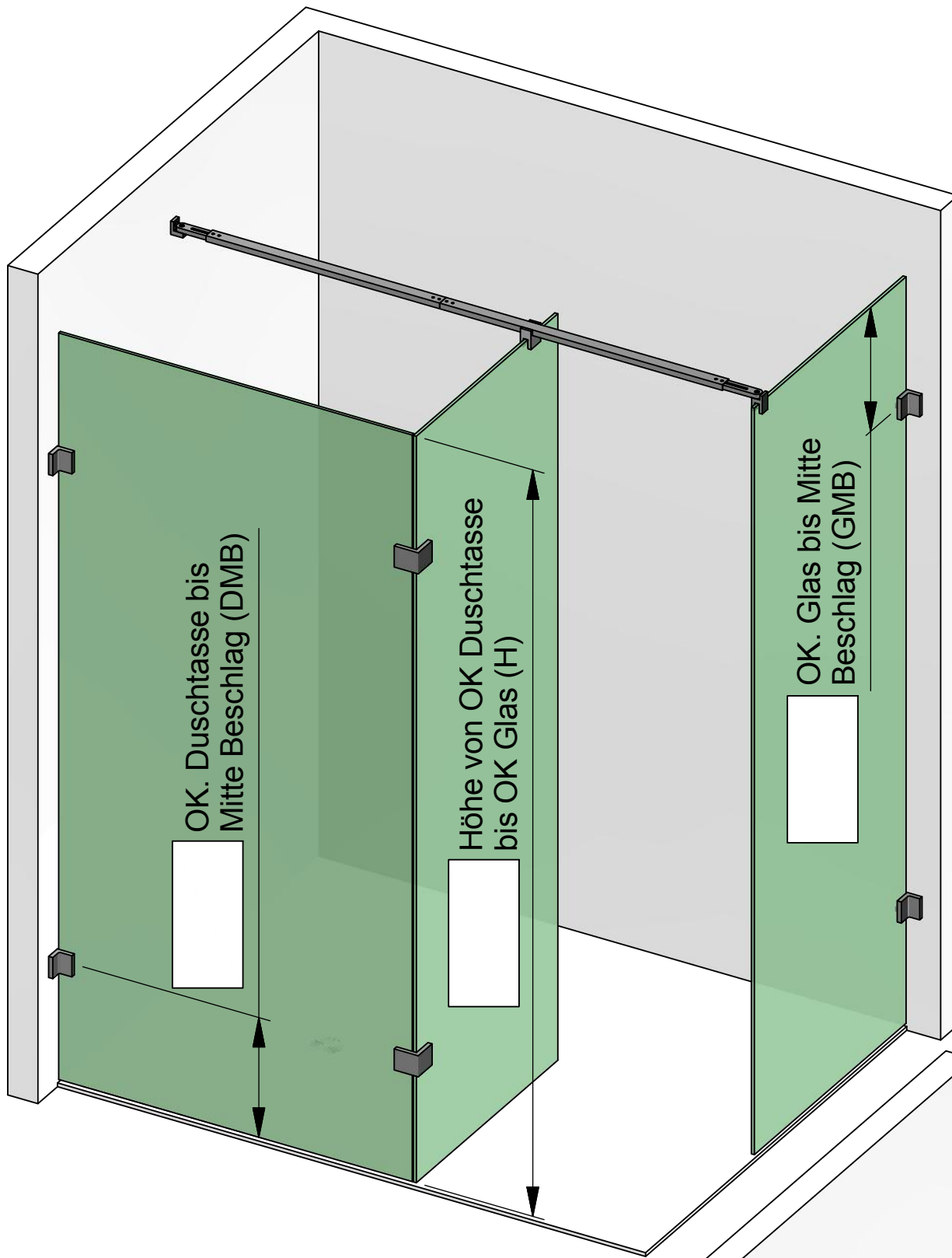
Liefertermin _____

Glasart _____

Zutreffendes bitte ankreuzen:

Beschlagsoberfläche:

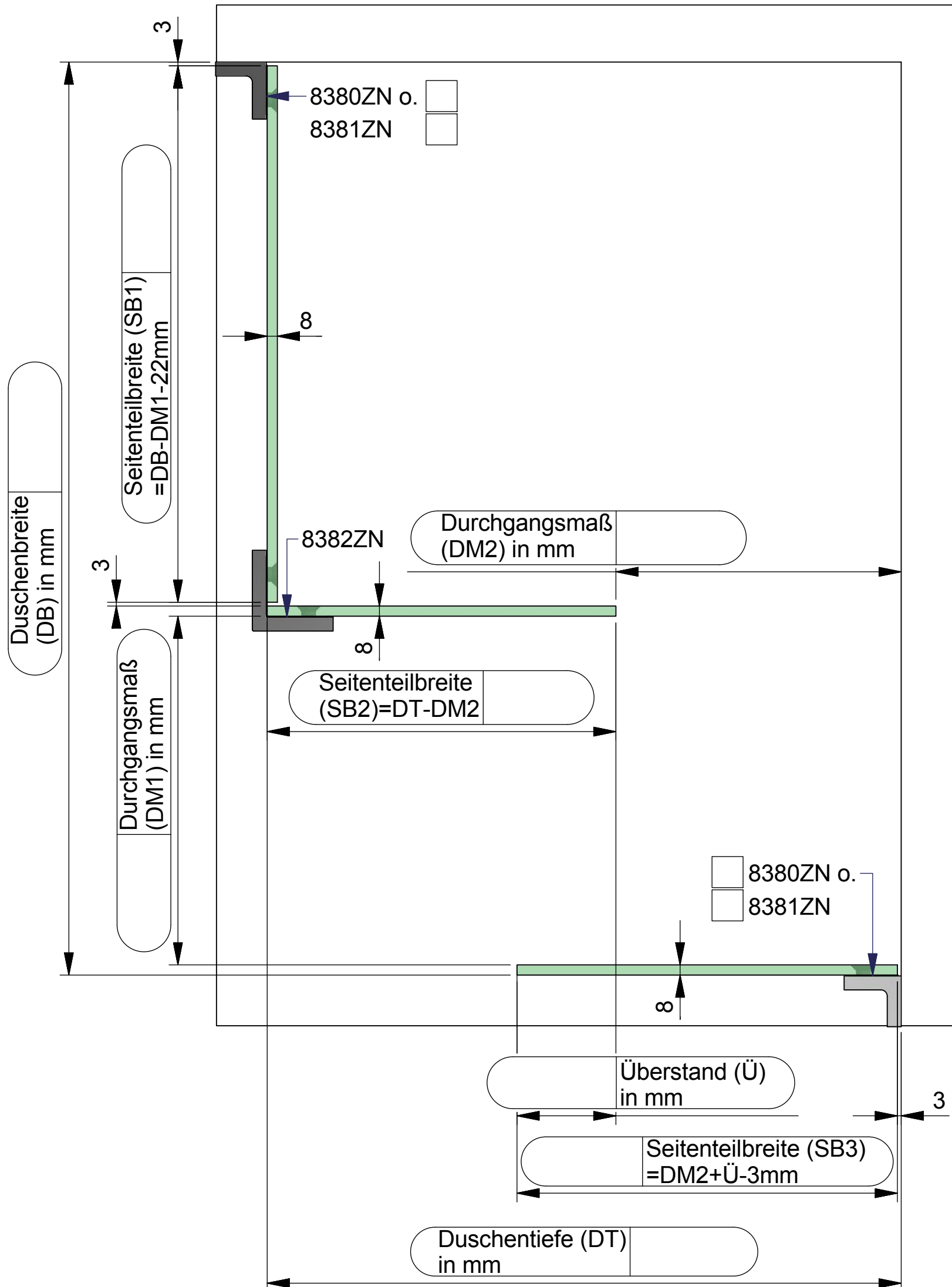
- ZN5 (glanzverchromt)
 ZN1 (mattverchromt)
 ZNPVD22 (Edelstahlfinish)





Zur Anwendung mit:
-

Dichtprofil-Beschlagseite:
-





Kommission:

Liefertermin:

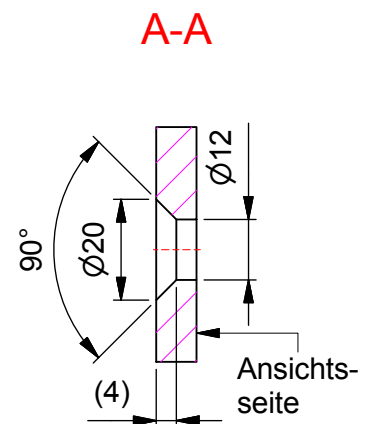
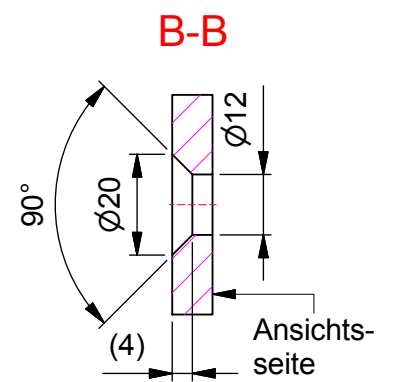
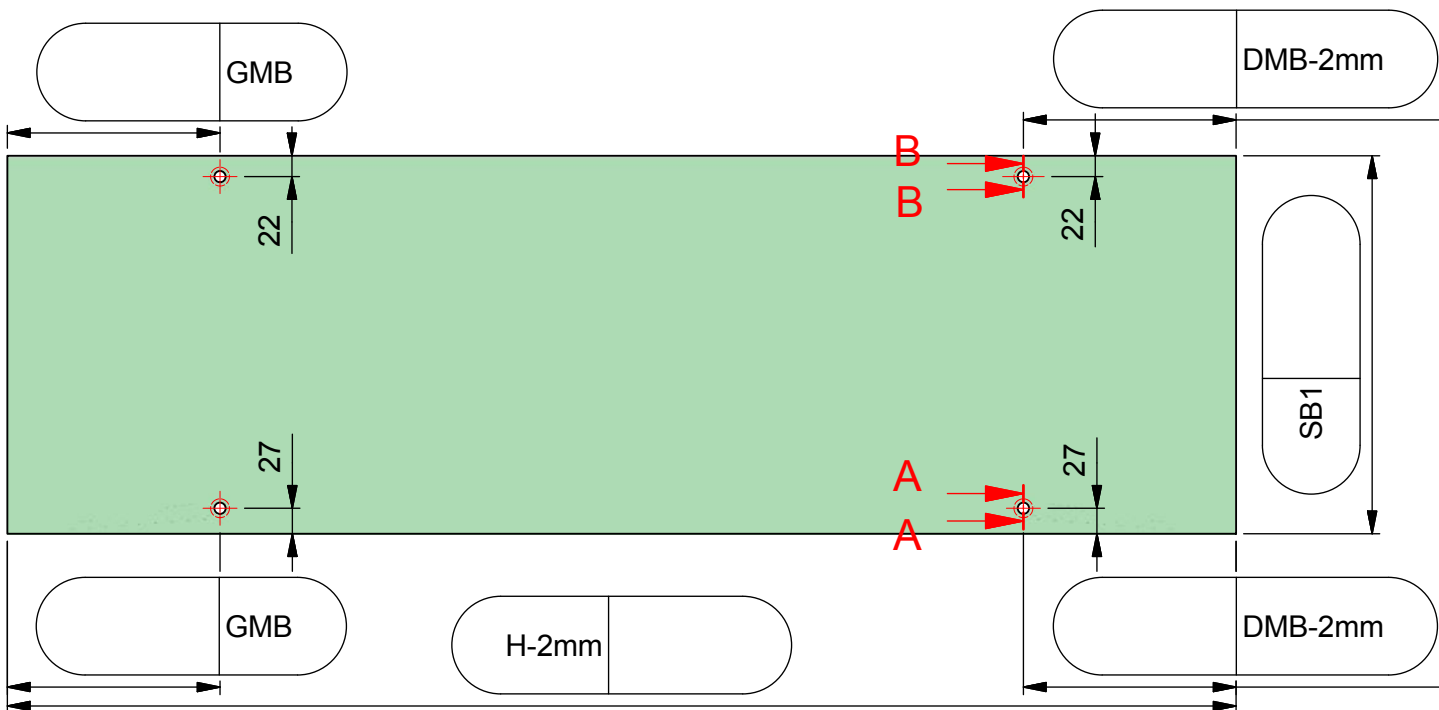
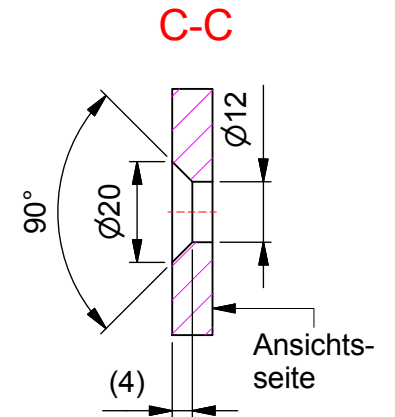
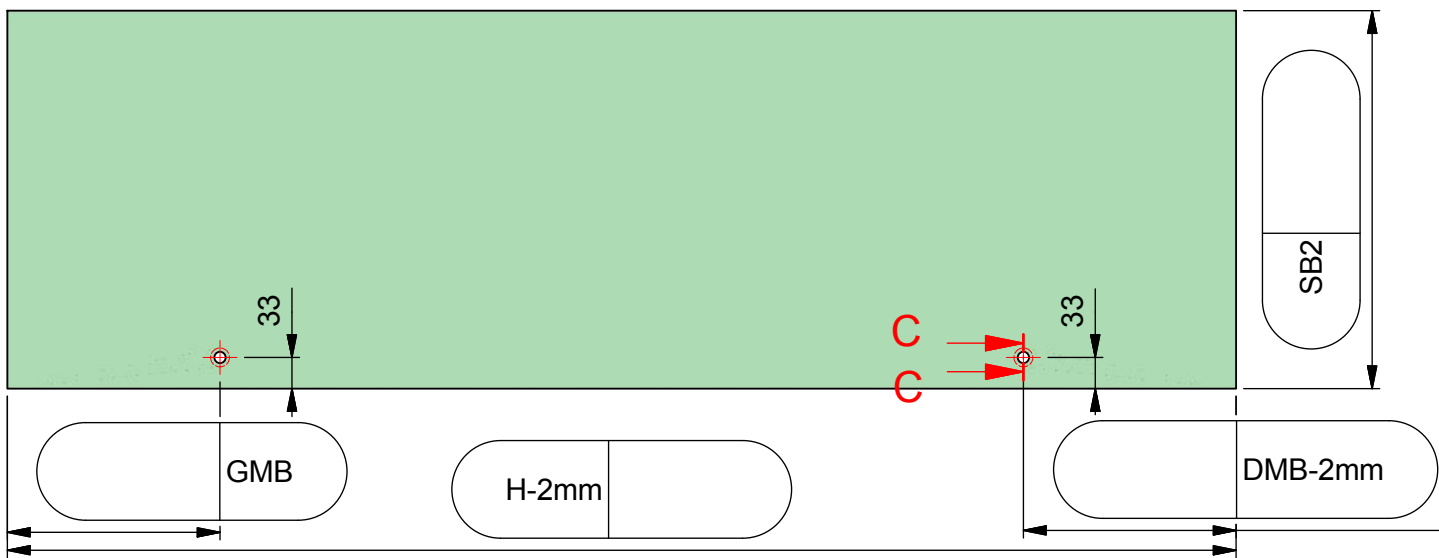
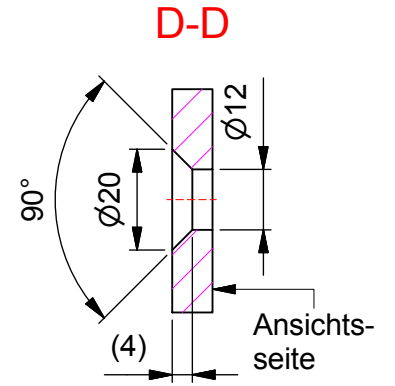
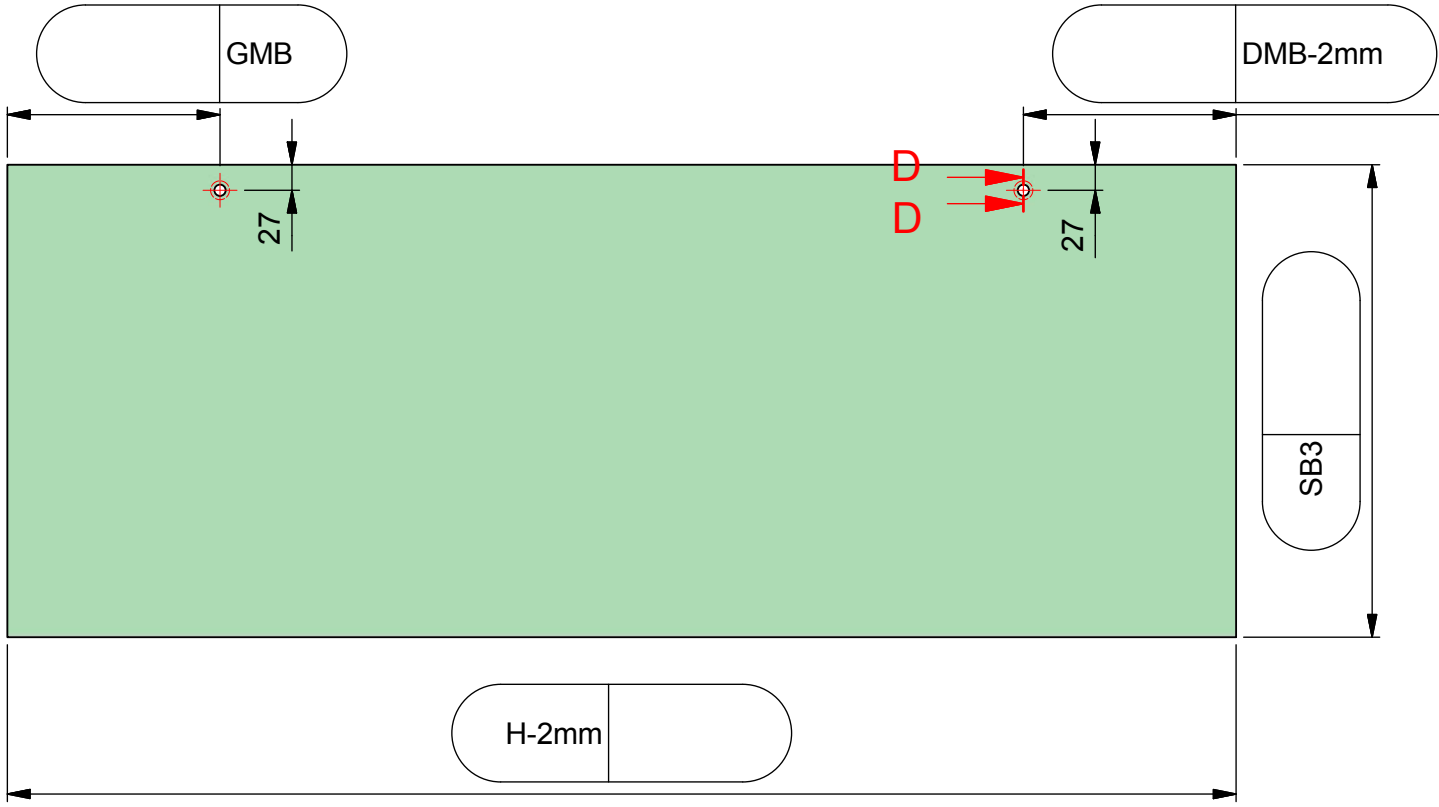
Bestellnr.:

Glasart: ESG 8mm

Kanten umlaufend geschliffen und poliert

Für Anwendung mit Beschlag: -

Dichtprofil an Beschlagseite: -



ESG 8mm klar gefertigt nach
DIN EN14428 (Duschenglas).
Ein entsprechender Nachweis(Stempel)
ist erforderlich.
Kanten umlaufend geschliffen und poliert.
Alle Ecken stoßen oder leicht runden.