



Kunden-Nr. \_\_\_\_\_

Firma \_\_\_\_\_

Name \_\_\_\_\_

Kommission \_\_\_\_\_

P+S-Auftragsnr. \_\_\_\_\_

Kd-Bestellnr. \_\_\_\_\_

Auftrag erteilt \_\_\_\_\_

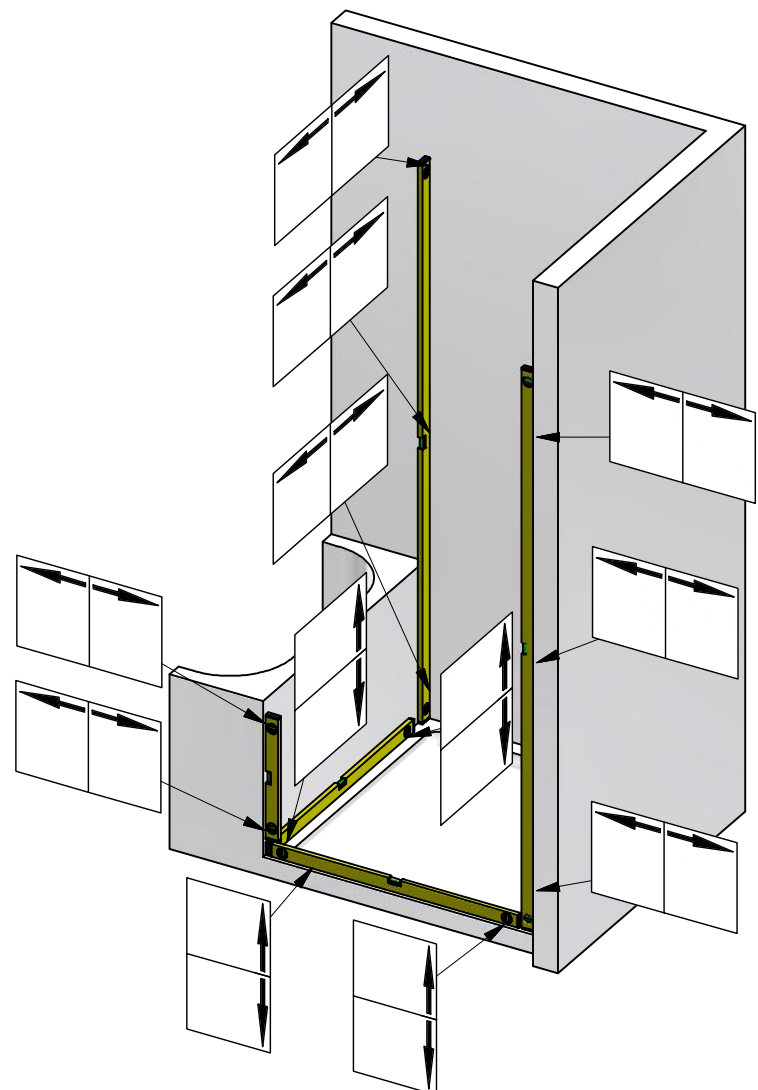
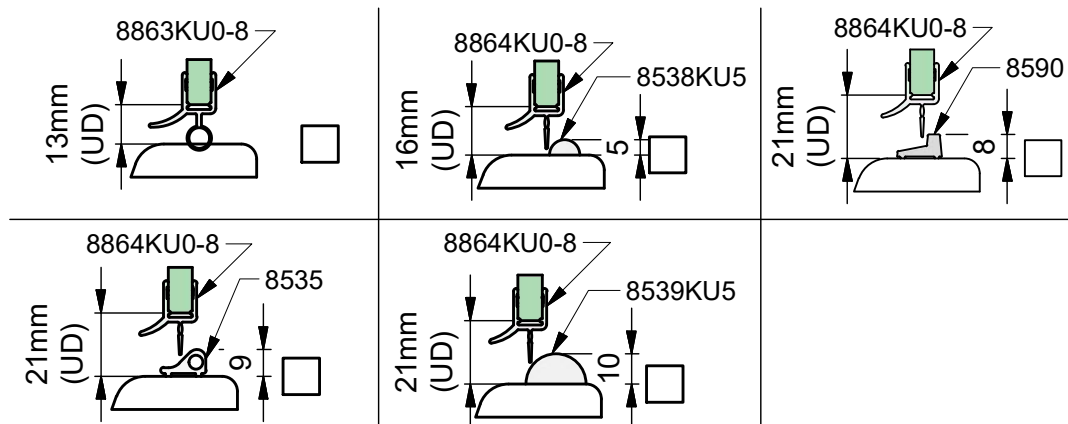
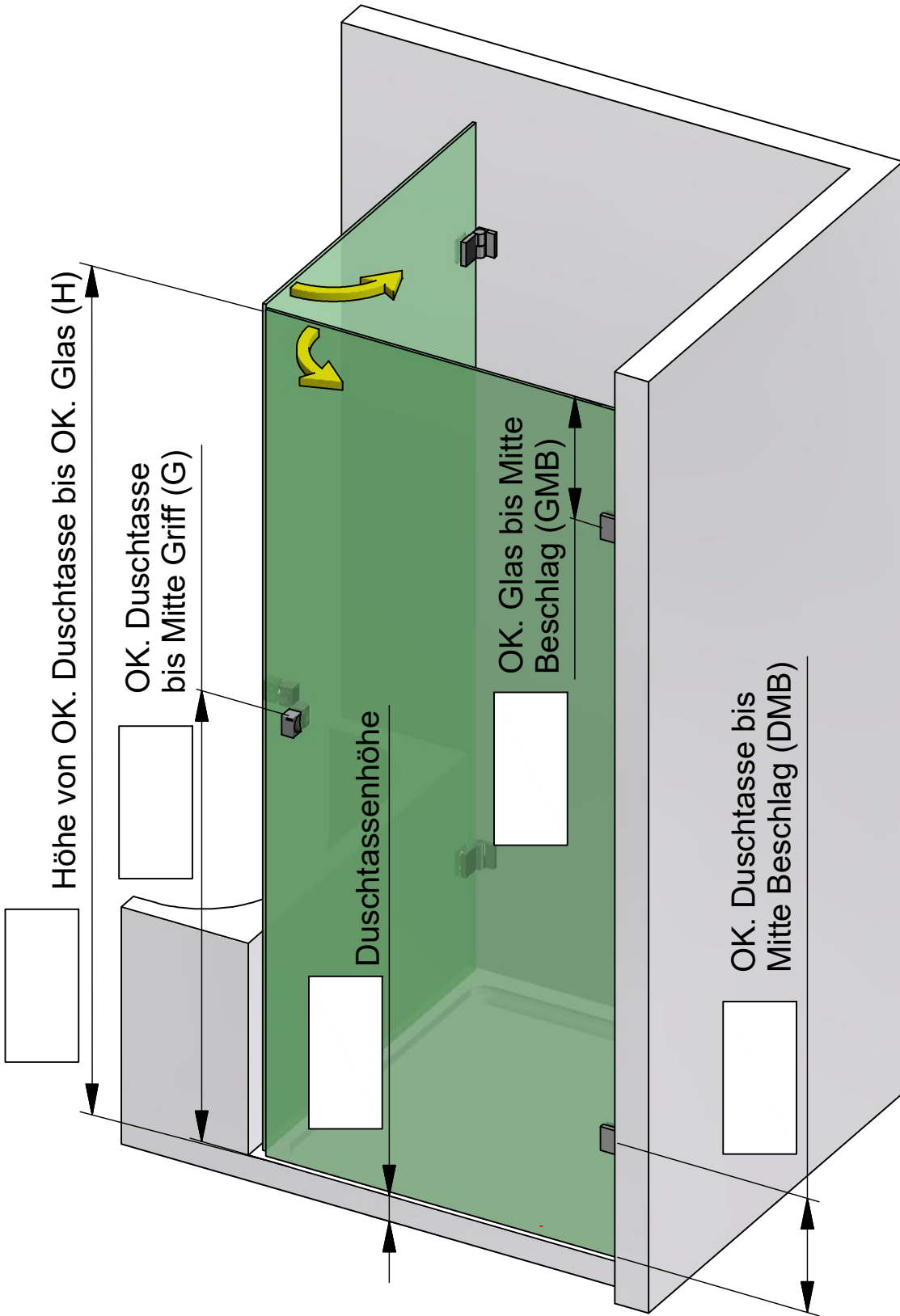
Liefertermin \_\_\_\_\_

Glasart \_\_\_\_\_

**Zutreffendes bitte ankreuzen:**

Beschlagsoberfläche:

- ZN5 (glanzverchromt)
- ZN1 (mattverchromt)
- ZNPVD22 (Edelstahlfinish)





Pauli + Sohn GmbH  
Germany · Eisenstraße 2  
51545 Waldbröl  
Tel.: +49 2291-9206-0  
Fax: +49 2291-9206-681

Nivello

# AUFMASS

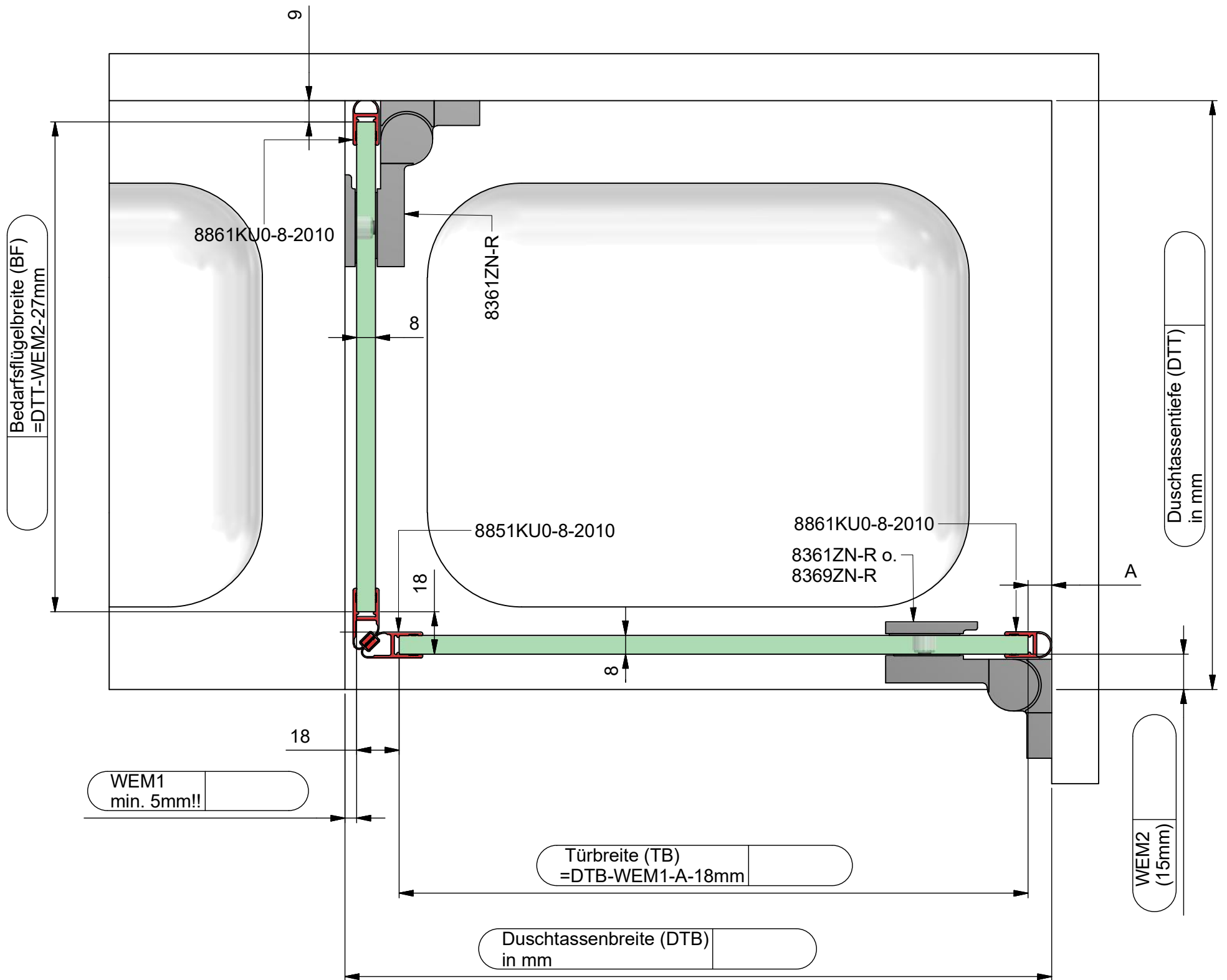
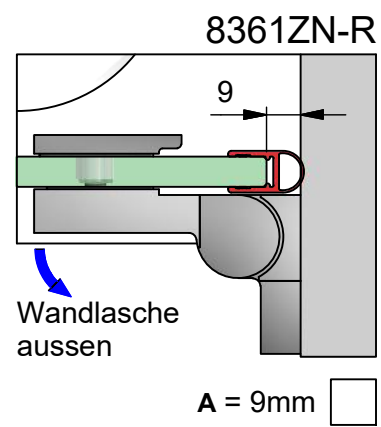
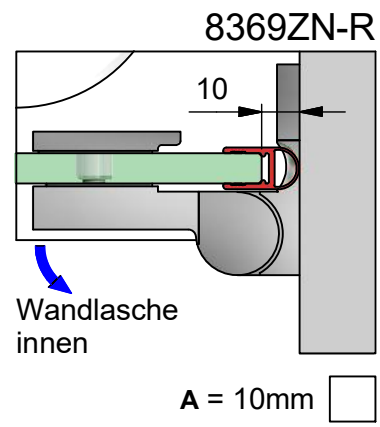
zu Set-Nr. 11-611R

Zur Anwendung mit:

8361ZN-R o. 8369ZN-R

Dichtprofil-Beschlagseite:

8861KU0





Kommission:

Liefertermin:

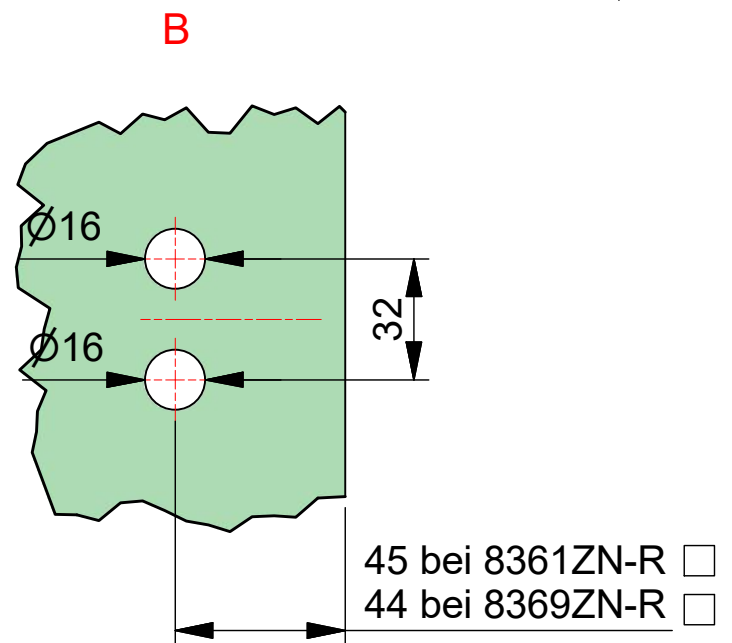
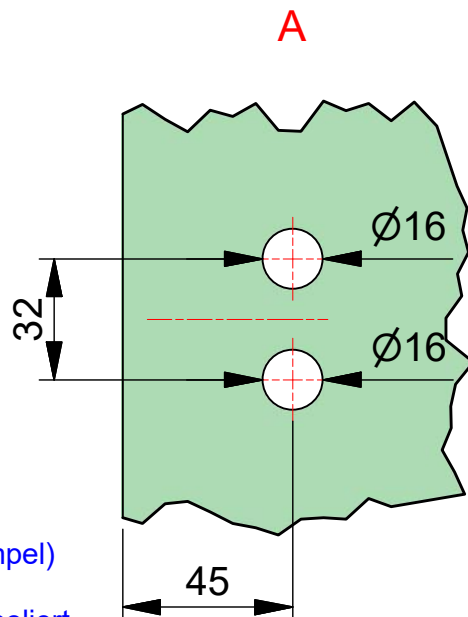
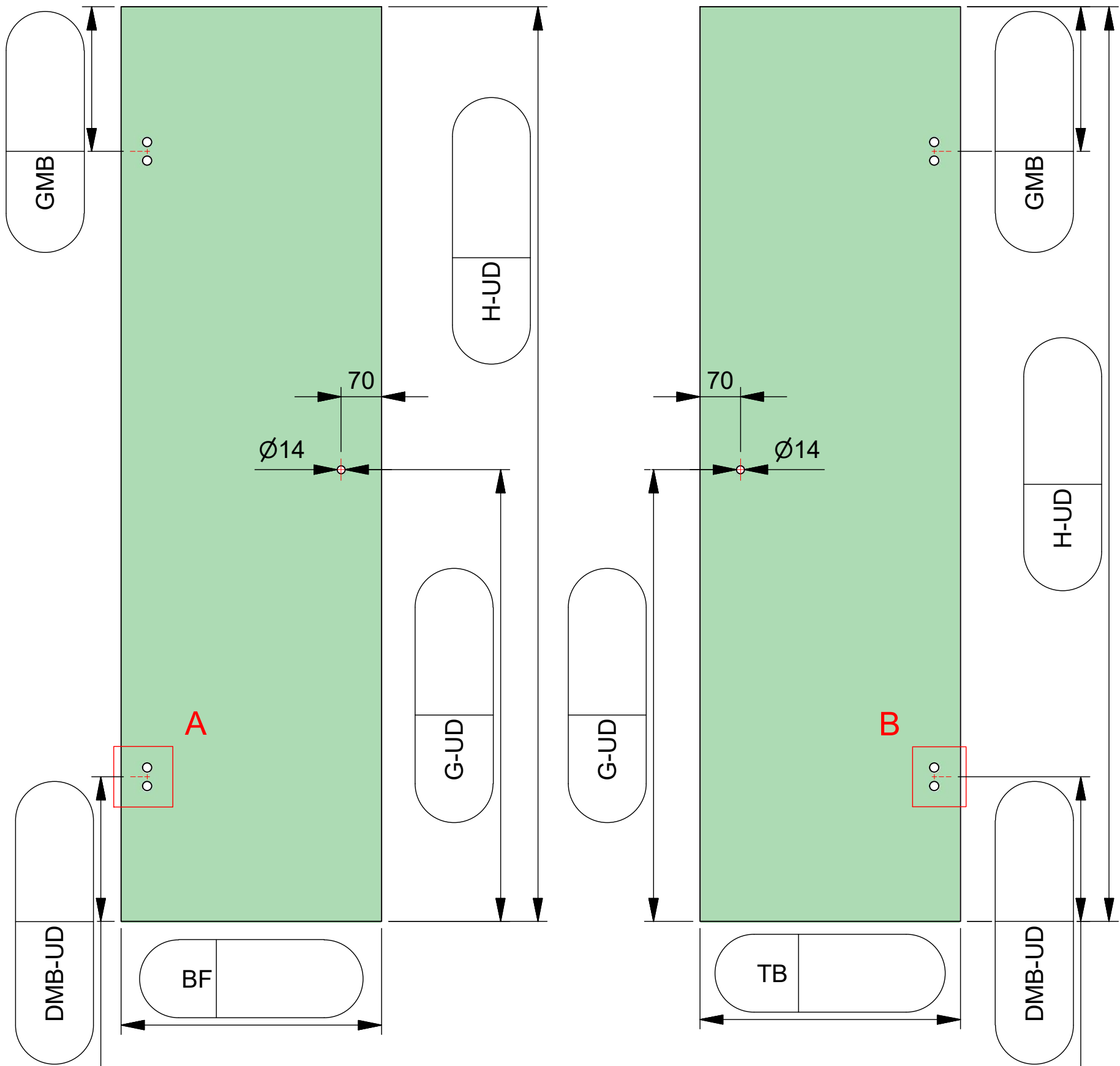
Bestellnr.:

Glasart: ESG 8mm

Kanten umlaufend geschliffen und poliert

Für Anwendung mit Beschlag: **8361ZN-R o. 8369ZN-R**

Dichtprofil an Beschlagseite: **8861KU0**



ESG 8mm klar gefertigt nach  
DIN EN14428 (Duschenglas).  
Ein entsprechender Nachweis(Stempel)  
ist erforderlich.  
Kanten umlaufend geschliffen und poliert.  
Alle Ecken stoßen oder leicht runden.