



Zur Anwendung mit:
8130ZN

Dichtprofil-Beschlagseite:
ohne

Kunden-Nr. _____

Firma _____

Name _____

Kommission _____

P+S-Auftragsnr. _____

Kd-Bestellnr. _____

Auftrag erteilt _____

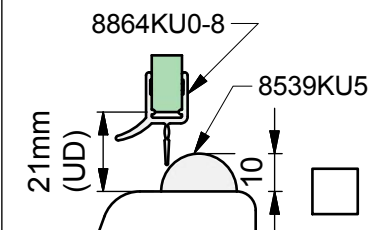
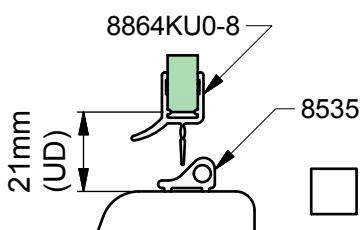
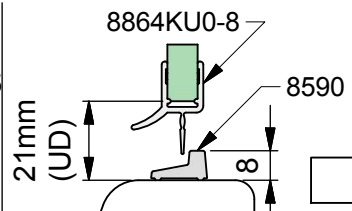
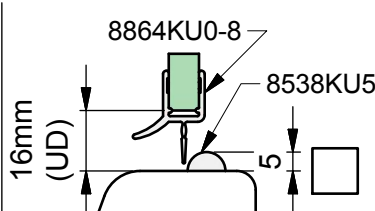
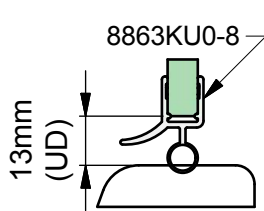
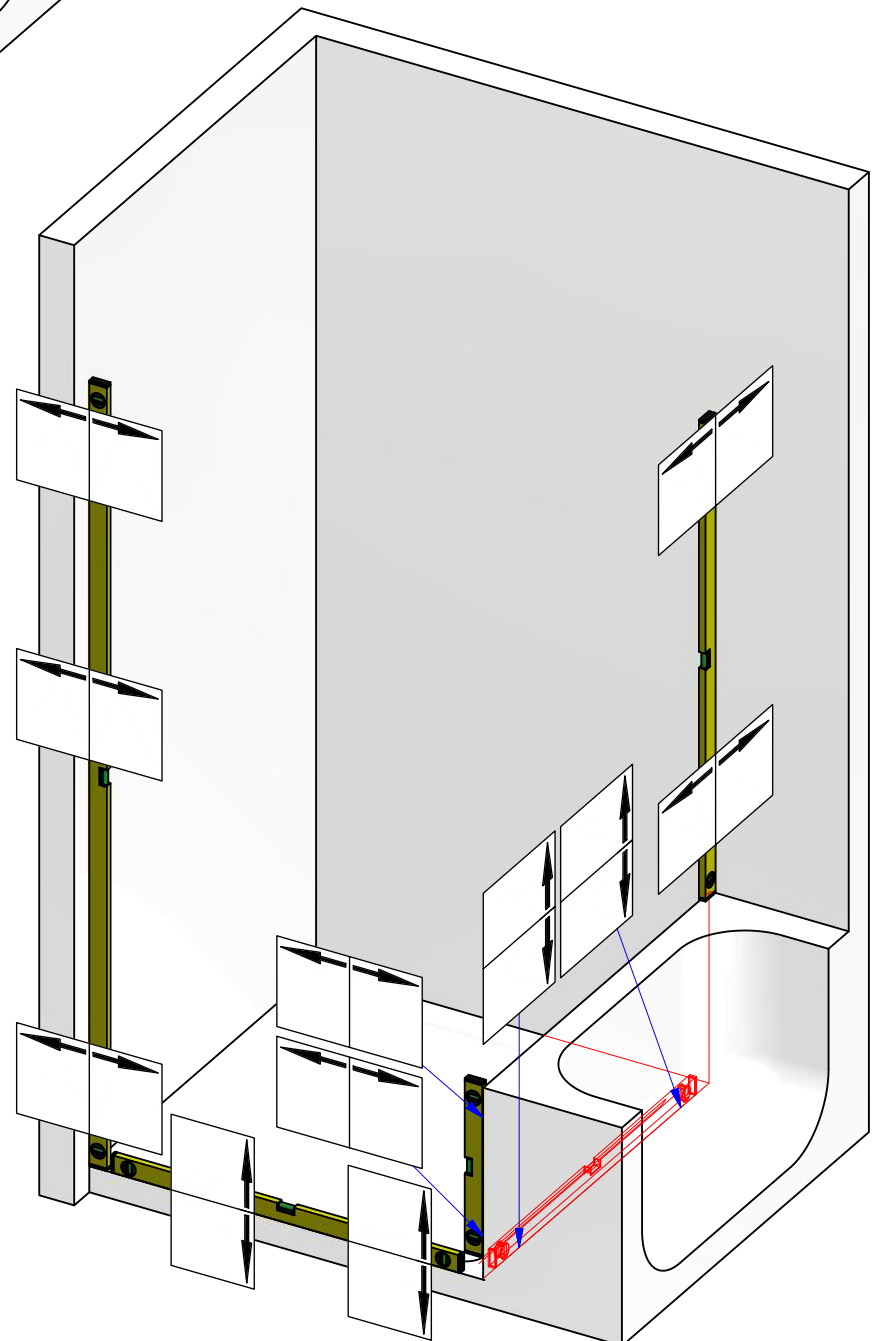
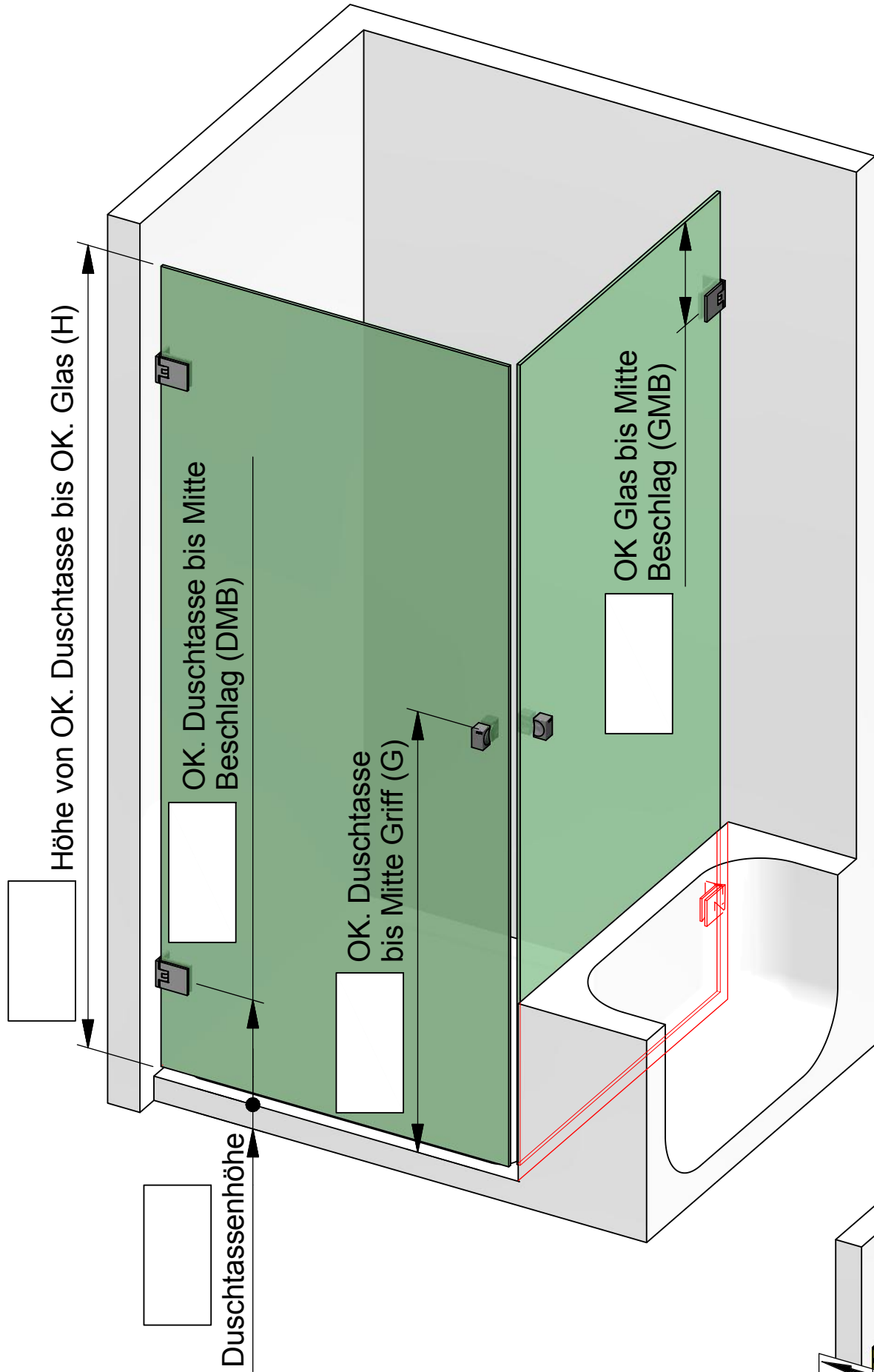
Liefertermin _____

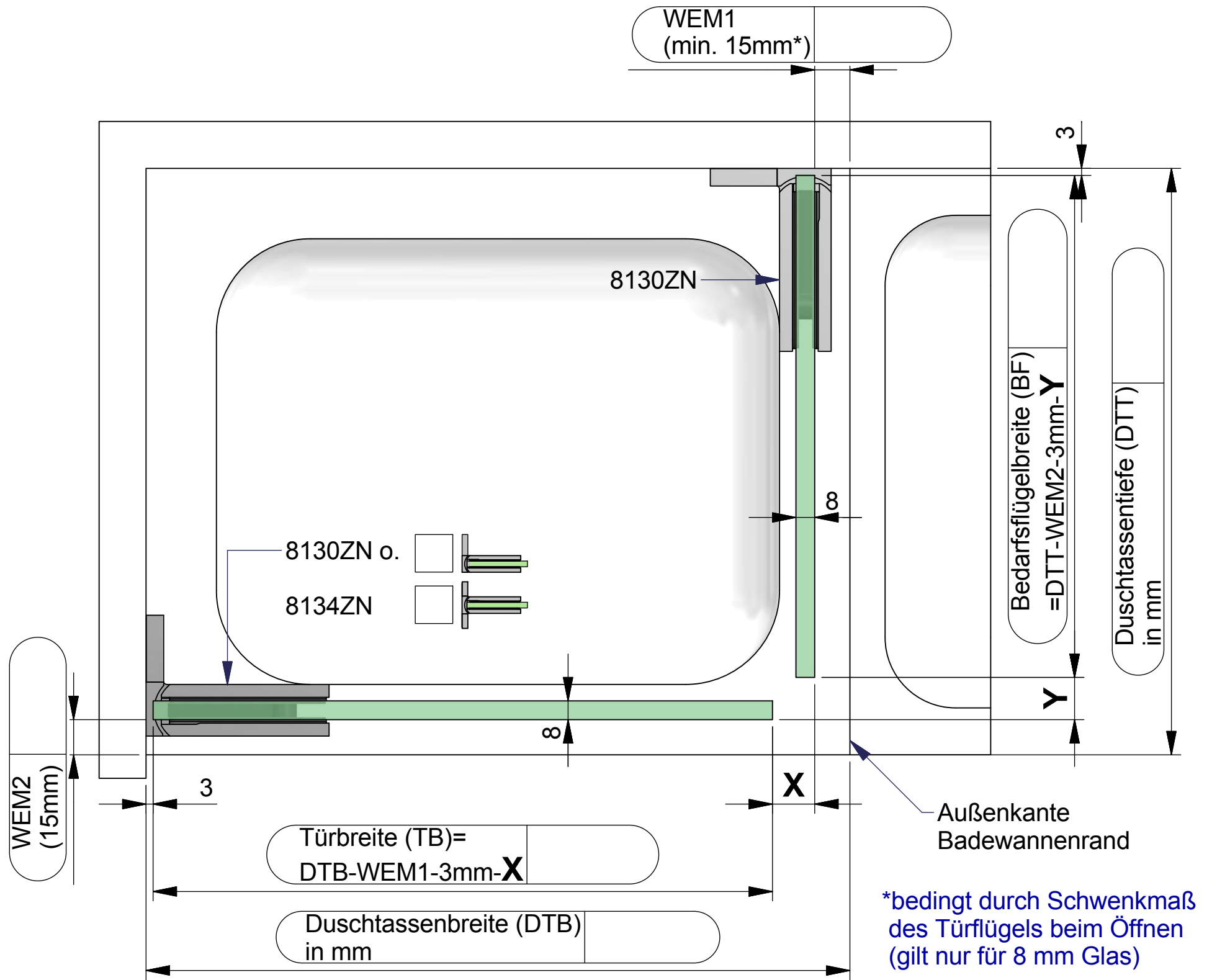
Glasart _____

Zutreffendes bitte ankreuzen:

Beschlagsoberfläche:

- ZN5 (glanzverchromt)
- ZN1 (mattverchromt)
- ZNPVD22 (Edelstahlfinish)



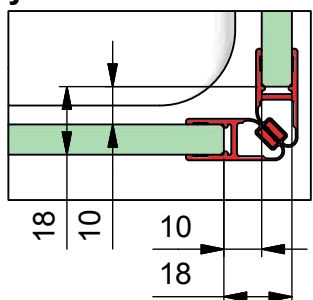


Dichtungslösung Griffseite:

a) mit Dichtprofil 8851KU0-8

x = 18 mm

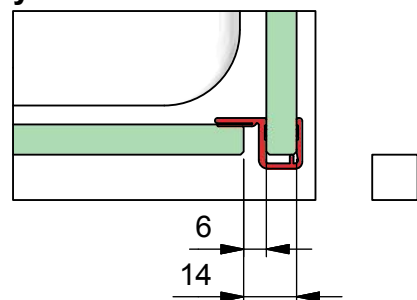
y = 18 mm



b) mit Dichtprofil 8855KU0-8

x = 14 mm

y = 0 mm





Kommission:

Liefertermin:

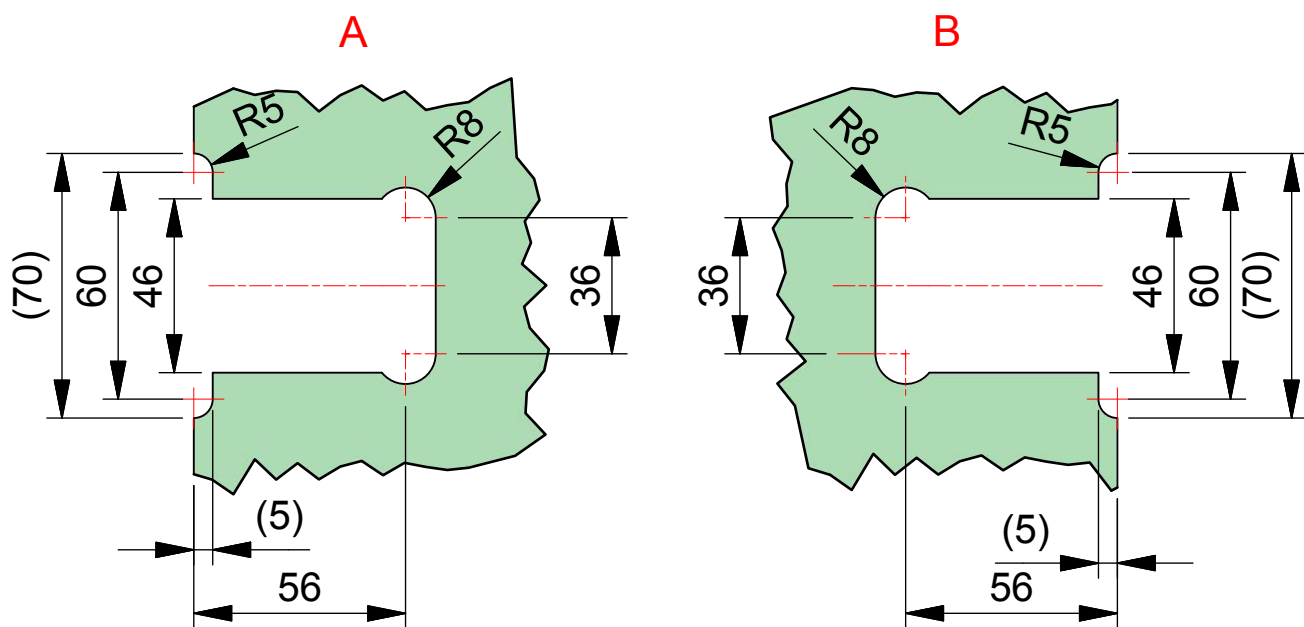
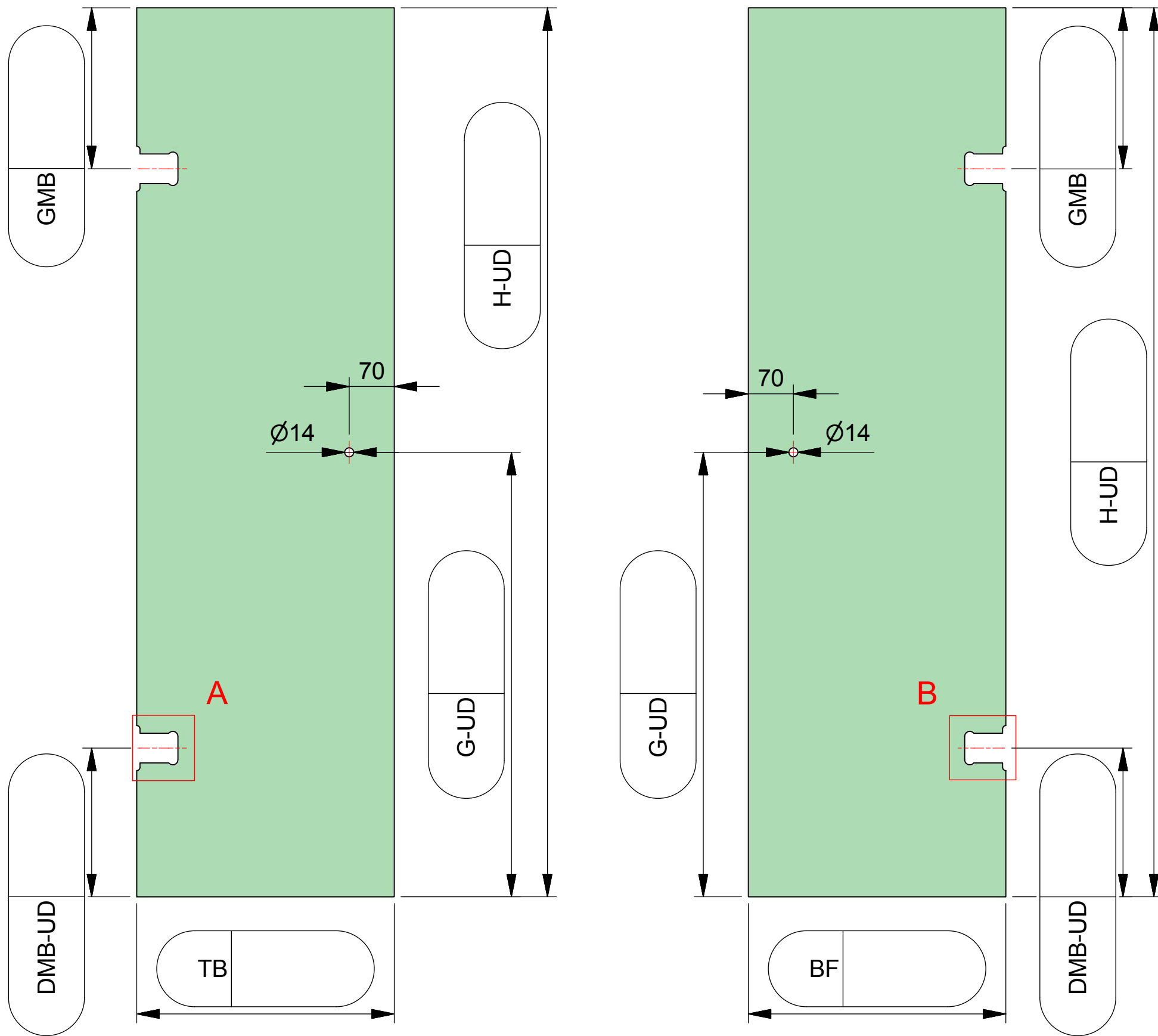
Bestellnr.:

Glasart: ESG 8mm

Kanten umlaufend geschliffen und poliert

Für Anwendung mit Beschlag: **8130ZN**

Dichtprofil an Beschlagseite: **ohne**



ESG 8mm klar gefertigt nach
DIN EN14428 (Duschenglas).
Ein entsprechender Nachweis(Stempel)
ist erforderlich.
Kanten umlaufend geschliffen und poliert.
Alle Ecken stoßen oder leicht runden.