



Duschpendeltürband Flamea+  
shower swing door hinge Flamea+

Modell: Glas-Wand 90°      beidseitig öffnend 90°  
model: glass-wall 90°      double-sided opening 90°

Glasdicke | glass thickness:      Tragfähigkeit (2 Bändern) | load capacity  
6/8/10 mm      (2hinges) - 1TF = 45 kg = 900 x 2000 x 10mm

Die Duschbeschläge dürfen nur mit warmen Wasser und einem weichen Tuch feucht abgewischt und nachgetrocknet werden. Scharfe, aggressive, alkalische oder chlorhaltige Reiniger, Scheuermittel oder Lösungsmittel dürfen nicht verwendet werden. | The hinges may only be cleansed with warm water and a soft, wet cloth. Sharp, aggressive, alcalic or chloric cleaners, scrubbing or solvent cleaners may not be used.



**Pauli + Sohn GmbH**

Industriestraße 20 • 51597 Morsbach

Telefon: +49(0)2294-9803-0

Eisenstraße 2 • 51545 Waldbröl

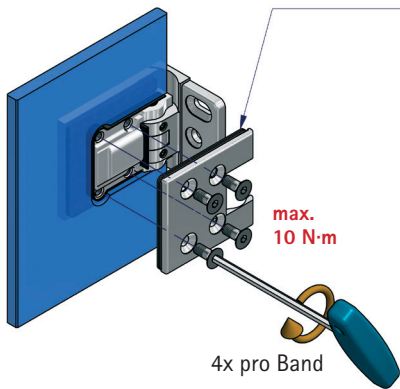
Telefon: +49(0)2291-9206-0



**Stand: 08/2013**

[www.pauli.de](http://www.pauli.de)

[info@pauli.de](mailto:info@pauli.de)



Die Dicke der Einlagen richtet sich nach der verwendeten Glasstärke:


- 6 mm Glas: 3 mm Einlagen
- 8 mm Glas: 2 mm Einlagen
- 10 mm Glas: 1 mm Einlagen


**Achtung:** Im Lieferzustand sind Einlagen für 8 mm Glas eingebaut.

The required thickness of the rubber inserts (made of a rubber-cellulose composite material) depends on the glass thickness:

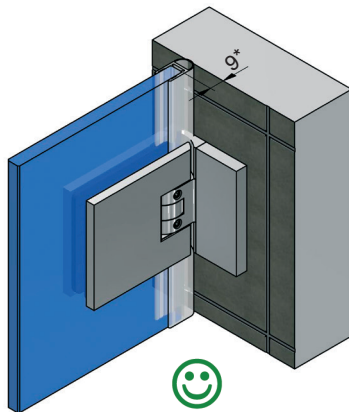
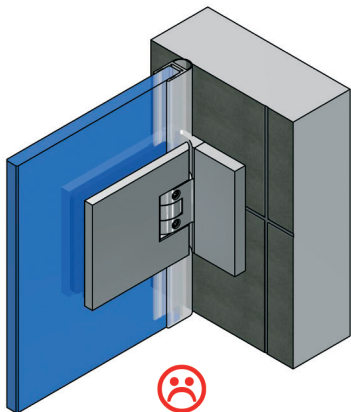
- 6 mm glass: 3 mm rubber inserts
- 8 mm glass: 2 mm rubber inserts
- 10 mm glass: 1 mm rubber inserts


Caution: Supplied with rubber inserts for 8 mm glas

 Das Gehäuse des Duschtürbandes mittig im Glasausschnitt positionieren, um den grösstmöglichen Verstellbereich für die Einstellung der Dusche zu gewährleisten. Werkzeug: Sechskantschlüssel 4 mm. Wechselweise bis zum Erreichen des max. Drehmomentes von 10 N·m anziehen. Nach ca. 15 Minuten noch einmal wechselseitig auf das max. Drehmoment nachziehen.


 Position the housing of the shower door hinge in the centre of the glass cutout to ensure a maximum adjustment range for the shower.

Tool: Allen key 4mm.. Tighten alternately until the maximum torque of 10 N·m is achieved. After approx. 15 minutes, retighten alternately to the maximum.



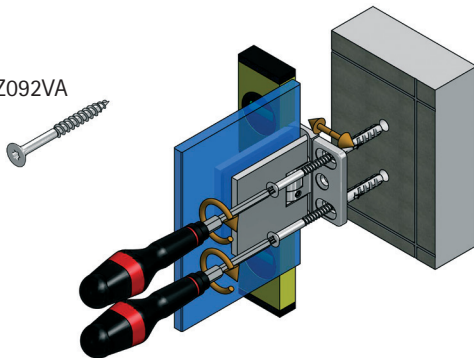
 Um ein Kippen der Drehachse zu verhindern, sollte das Duschtürband immer vollflächig auf einer Fliese montiert werden!


\* bei Verwendung von Dichtprofil 8861KU0-8

 To prevent tilting of the rotational axis, always mount the shower door hinge in such a way, that its entire surface contacts the tile.


\*When using sealing profil 8861KU-8

z. B. Z092VA

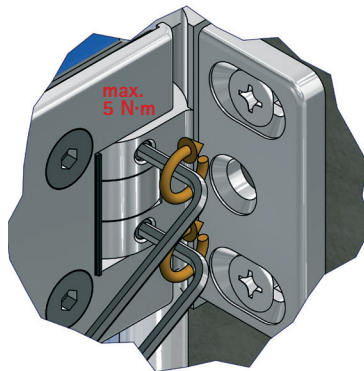
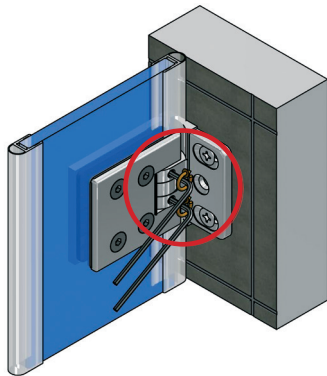



 **Wichtig:** Schrauben und Dübel müssen an die jeweilige bauliche Situation angepasst sein!


Der Bohrer ist entsprechend der Größe der Dübel zu wählen. Die Schrauben sollten aus Edelstahl A2 oder A4 bestehen und einen Senkkopfdurchmesser von **min. 10 mm und max. 12 mm** aufweisen. Bitte die entsprechende Kopfhöhe prüfen, so dass die Schrauben das Befestigen der Abdeckkappen 8130-18ZN, am Ende der Duschenmontage, nicht behindern.

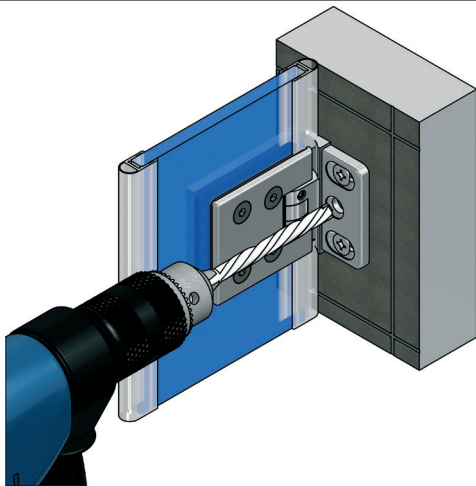
 **Important:** Screws and dowels must be suitable for the corresponding structural situation!


Select a drill bit that corresponds to the size of the dowels. The screws should be made of stainless steel 304 or 316 and provide a countersink diameter of **at least 10 mm and 12 mm at most**. Please check the height of the screw heads to make sure that the screws do not interfere with the 8130-18ZN cover plates, which will be fitted during the final steps of the shower installation.



 Wenn der Türflügel ausgerichtet ist und alle Dichtprofile aufgesteckt wurden, kann die Nulllage eingestellt werden. Dabei sind die Gewindestifte wechselweise auf das angegebene Drehmoment anzuziehen und nach ca. 15 Minuten nachzuziehen. Die Gewindestifte zur Nulllageneinstellung können zusätzlich mit Schraubensicherung fixiert werden. Der zu benutzende abgewinkelte Sechskantschlüssel SW2,5, Art.Nr. 8129ST8, liegt dem Duscharmband bei. **ACHTUNG:** dieser Schlüssel sollte nur für 2 Montagen verwendet werden!

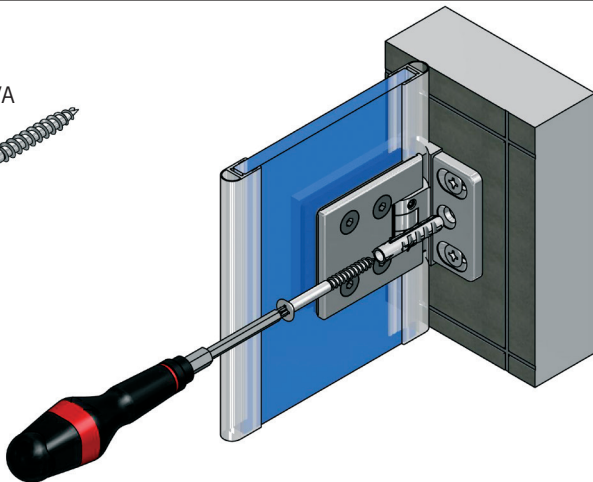
 Once the door wing is aligned and all sealing profiles are fitted, the zero position can be adjusted. Tighten the set screws alternately to the specified torque; retighten after approx. 15 minutes. Those grub screws can additionally be fixed with thread locker. The angled allen key SW2,5 No. 8129ST8 has been included. **WARNING:** This key should be used for 2 assemblies only!





 Ist die Dusche fertig aufgebaut und ausgerichtet, können die Bänder endgültig fixiert werden. Das Duschband ist so konstruiert, dass die Befestigungsbohrung mit einem 8-mm-Bohrer im montierten Zustand ausgeführt werden kann.

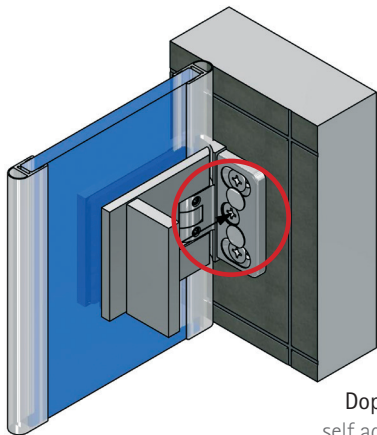
 Once the installation and alignment of the shower is completed, the final fixation of the hinges can be performed. The design of the shower hinge allows drilling of the mounting hole with an 8 mm drill bit with the hinge installed.

z. B. Z092VA

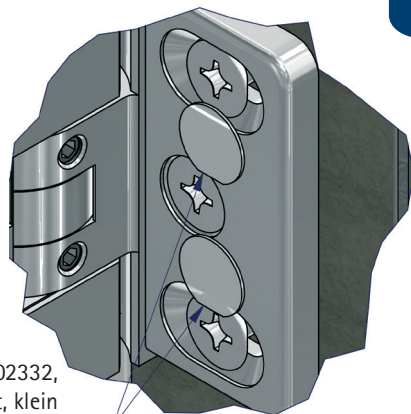


 Wichtig: Die Schrauben sollten aus Edelstahl A2 oder A4 bestehen und einen Senkkopfdurchmesser von **min. 10 mm und max. 12 mm** aufweisen. Bitte die entsprechende Kopfhöhe prüfen, so dass die Schrauben das Befestigen der Abdeckkappen 8130-18ZN, am Ende der Duschenmontage, nicht behindern.

 Important: The screws should be made of stainless steel 304 or 316 and provide a counter-sink diameter of **at least 10 mm and 12 mm at most**. Please check the height of the screw heads to make sure that the screws do not interfere with the 8130-18ZN cover plates, which will be fitted during the final steps of the shower installation.



502332,  
Doppelseitiger Klebepunkt, klein  
self adhesive plastic coatings, small

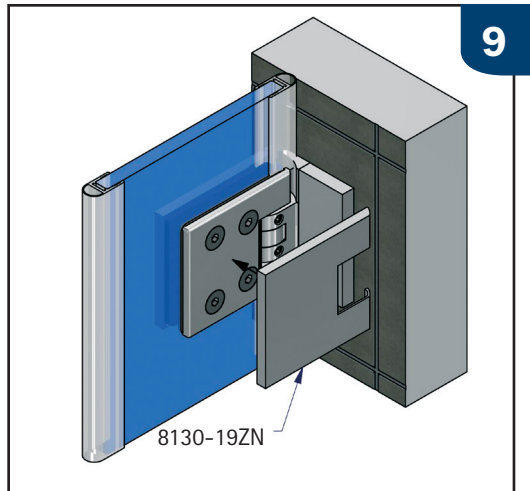
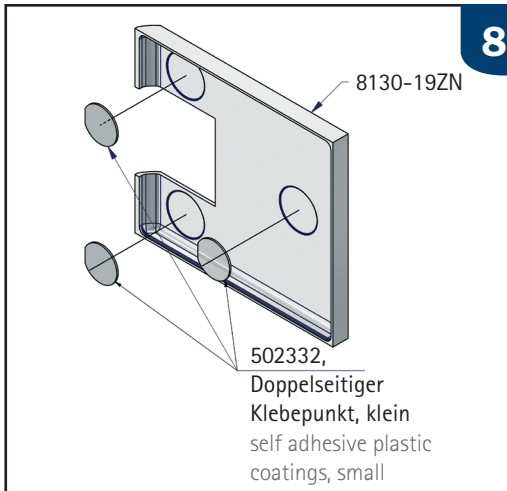



Zur Fixierung der Abdeckkappen 8130-18ZN liegen den Beschlägen doppelseitige Klebepunkte, Best.-Nr. 502332, bei.




The fittings are provided with self adhesive plastic coatings for fixing the 8130-18ZN cover plates, Art.-No. 502332.

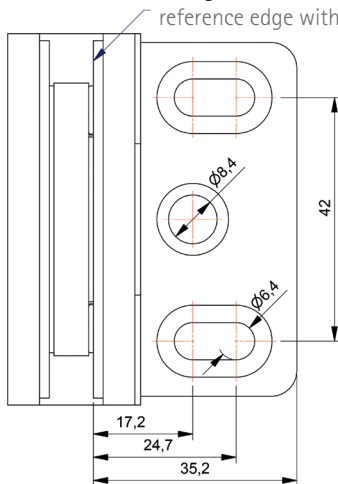




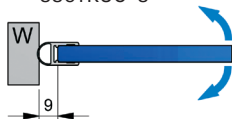
 Die Abdeckkappen 8130-19ZN werden ebenfalls mit Klebeplätzen Best.-Nr. 502332 am Duschtürband fixiert. Diese kleben Sie bitte vor dem Aufsetzen der Kappe 8130-19ZN in die dafür vorgesehenen Vertiefungen.

 The cover plates 8130-19ZN are also applied using round adhesive strips No. 502332. Please apply the strips in the recesses provided before attaching the cover plate 8130-19ZN to the hinge.

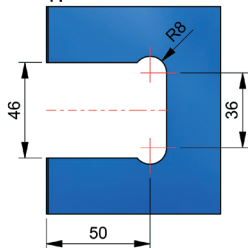
Bezugskante bei 8 mm Glas (Innenseite Glas) | dimension  
reference edge with 8 mm glass (interior side of the glass)



8861KU0-8



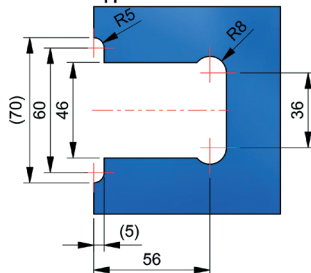
TF



ohne Dichtprofil/ without sealing profile



TF



Je nach verwendetem Dichtprofil ist darauf zu achten, dass unterschiedliche Glasbearbeitungen zum Einsatz kommen.

Achtung: alle Maße beziehen sich auf 8 mm Glas



The glassprocessing differs with each kind of sealing profile. Caution: All measurements are valid for 8 mm glass thickness.



## Pauli + Sohn GmbH

Industriestraße 20 • 51597 Morsbach

Telefon: +49(0)2294-9803-0

Eisenstraße 2 • 51545 Waldbröl

Telefon: +49(0)2291-9206-0



Stand: 08/2013

[www.pauli.de](http://www.pauli.de)

[info@pauli.de](mailto:info@pauli.de)