

## Duschtürband Farfalla | shower door hinge Farfalla

Modell: Glas-Glas 180°  
model: glass-glass 180°

nach innen hin öffnend (180°)  
opening inward (180°)

Modell: Glas-Glas 90°  
model: glass-glass 90°

nach innen hin öffnend (90°)  
opening inward (90°)

Glasdicke | glass thickness:  
6/8/10 mm

Tragfähigkeit (2 Bändern) | load capacity (2 hinges):  
40 kg entsprechen einem Glastürflügel von  
1000 x 2000 mm bei einer Glasdicke von 8 mm  
40 kg corresponds to a glass door of  
1000 x 2000 mm with a glass thickness of 8 mm

Die Duschbeschläge dürfen nur mit warmen Wasser und einem weichen Tuch feucht abgewischt und nachgetrocknet werden. Scharfe, aggressive, alkalische oder chlorhaltige Reiniger, Scheuermittel oder Lösungsmittel dürfen nicht verwendet werden. | The hinges may only be cleaned with warm water and a soft, wet cloth. Sharp, aggressive, alcalic or chloric cleaners, scrubbing or solvent cleaners may not be used.



**Pauli + Sohn GmbH**

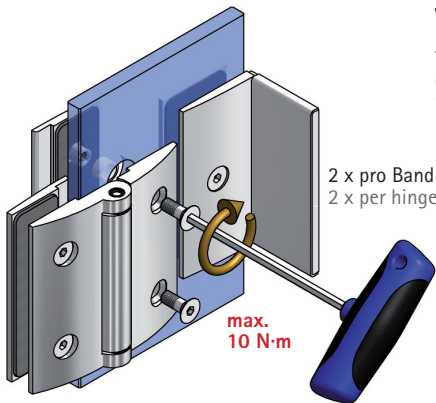
Industriestraße 20 • 51597 Morsbach  
Telefon: +49(0)2294-9803-0

Eisenstraße 2 • 51545 Waldbröl  
Telefon: +49(0)2291-9206-0



**Stand: 04/2011**

[www.pauli.de](http://www.pauli.de)  
[info@pauli.de](mailto:info@pauli.de)



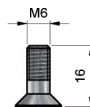
Bitte bei der Montage die Zapfen der Gegenplatten mittig in den Glasbohrungen positionieren, um den grösstmöglichen Verstellbereich für die Einstellung der Dusche zu gewährleisten.

Benötigtes Werkzeug: Innensechskantschlüssel SW4mm

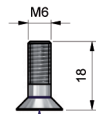
The entry pilot of the counter plate should be focus central in the glass drilling to maximize the setting range for adjustment of the shower. Required tool: hexagon socket wrench SW4mm.



für 6 mm Glas (beiliegend)  
for 6 mm glass (enclosed)



für 8 mm Glas (eingebaut)  
for 8 mm glass (built-in)



für 10 mm Glas (beiliegend)  
for 6 mm glass (enclosed)



Wechselweise bis zum Erreichen des max. Anzugsmomentes von 10 N-m anziehen.

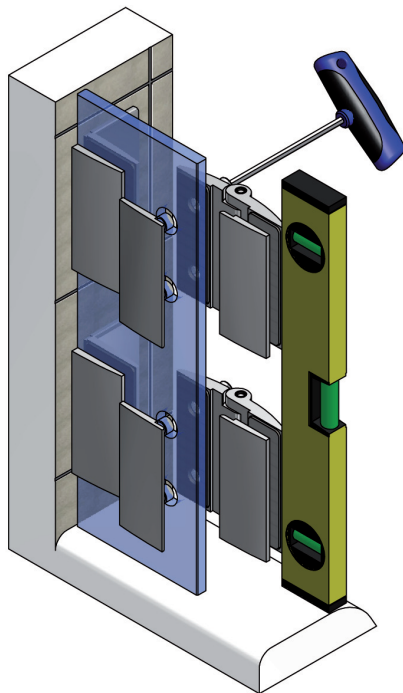
Nach ca. 15 Minuten noch einmal wechselseitig auf das max. Anzugsmoment nachziehen.



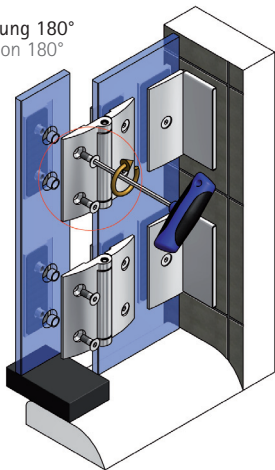
Tighten alternately until the maximum bolting torque of 10 N-m is achieved. After approx. 15 minutes, retighten alternately to the maximum bolting torque.

Anwendung 180°  
application 180°

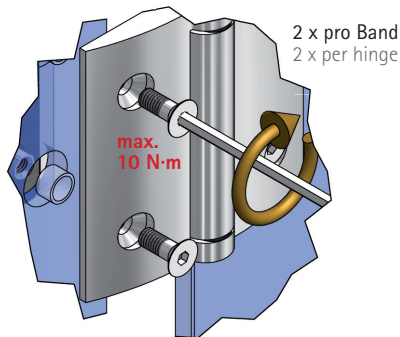
2





Anwendung 180°  
application 180°



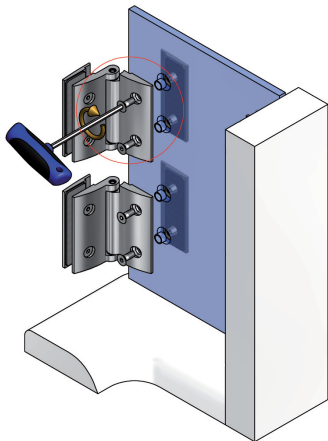
Die Zapfen der Gegenplatten mittig in den Glasbohrungen positionieren, um den grösstmöglichen Verstellbereich für die Einstellung der Dusche zu gewährleisten. | The entry pilot of the counter plate should be focus central in the glass drilling to maximize the setting range for adjustment of the shower.



 Um den späteren Abstand für die untere Dichtungslösung sicherzustellen, sollte der Türflügel mit Montageklötzen in der Höhe des beabsichtigten Abzugsmasses unterklotzt werden. Wechselweise bis zum Erreichen des max. Anzugsmoment von 10N·m anziehen. Nach ca. 15 Minuten noch einmal wechselseitig auf das max. Anzugsmoment nachziehen.

 To ensure the right distance for the lower sealing solution, mounting blocks with a height of the reduction measurement shall be put below the door wing. Tighten alternately until the maximum bolting torque of 10 N·m is achieved. After approx. 15 minutes, retighten alternately to the maximum bolting torque.

Anwendung 90°  
application 90°



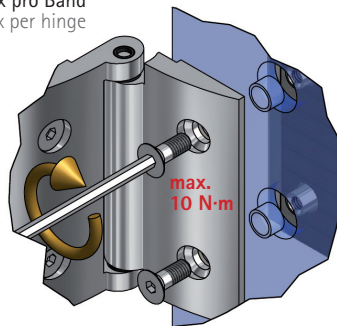
Bitte bei der Montage die Zapfen der Gegenplatten mittig in den Glasbohrungen positionieren, um den grösstmöglichen Verstellbereich für die Einstellung der Dusche zu gewährleisten.

Benötigtes Werkzeug: Innensechskantschlüssel SW4mm

The entry pilot of the counter plate should be focus central in the glass drilling to maximize the setting range for adjustment of the shower. Required tool: hexagon socket wrench SW4mm.

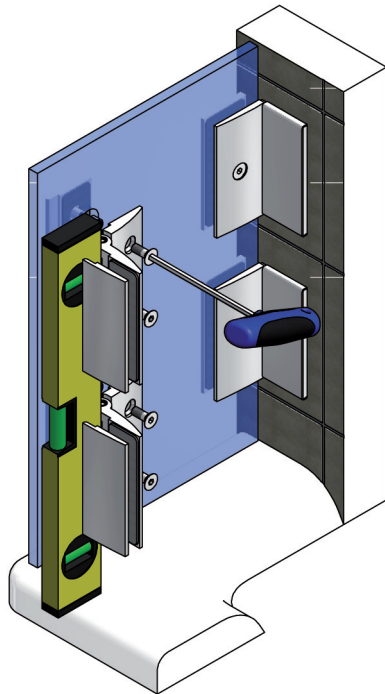
1

2 x pro Band  
2 x per hinge

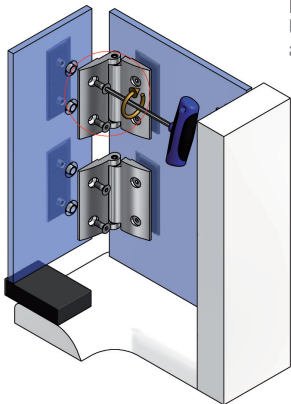


Anwendung 90°  
application 90°

2

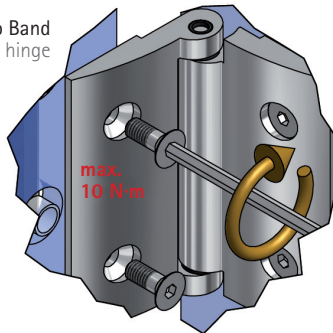



Anwendung 90°  
application 90°




Die Zapfen der Gegenplatten mittig in den Glasbohrungen positionieren, um den grösstmöglichen Verstellbereich für die Einstellung der Dusche zu gewährleisten. | The entry pilot of the counter plate should be focus central in the glass drilling to maximize the setting range for adjustment of the shower.

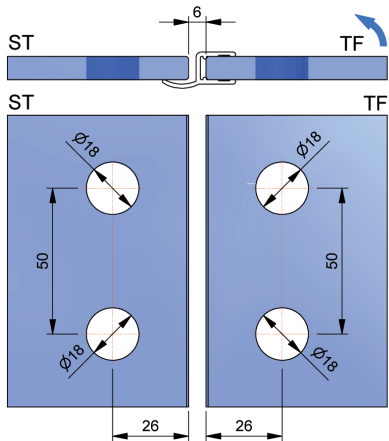
2 x pro Band  
2 x per hinge



 Um den späteren Abstand für die untere Dichtungslösung sicherzustellen, sollte der Türflügel mit Montageklötzen in der Höhe des beabsichtigten Abzugsmasses unterklotzt werden. Wechselweise bis zum Erreichen des max. Anzugsmoment von 10N·m anziehen. Nach ca. 15 Minuten noch einmal wechselseitig auf das max. Anzugsmoment nachziehen.

 To ensure the right distance for the lower sealing solution, mounting blocks with a height of the reduction measurement shall be put below the door wing. Tighten alternately until the maximum bolting torque of 10 N·m is achieved. After approx. 15 minutes, retighten alternately to the maximum bolting torque.

Glasbearbeitung für 8 mm Glas in Anwendung  
 180° mit Dichtprofil 8857KU0-8  
 Glass working for 8mm glass in application with sealing  
 profile 8857KU0-8 (180°).



Glasbearbeitung für 8mm Glas in  
 Anwendung 90° mit Dichtprofil 8861KU0-8  
 Glass working for 8mm glass in application with sealing  
 profile 8861KU0-8 (90°).

