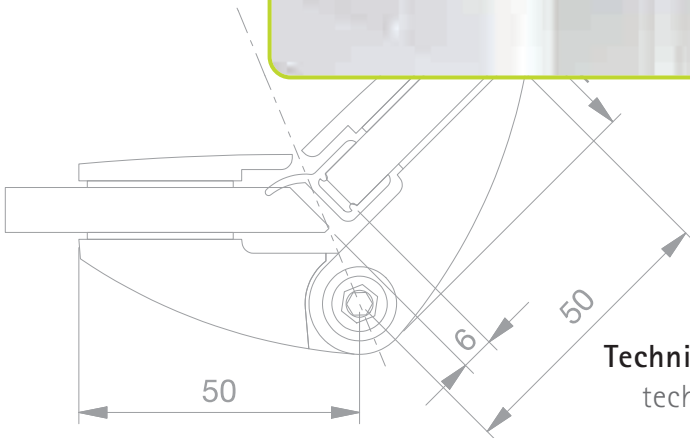


Pillango

Duschtürband für Ganzglasduschen
shower door hinge for glass showers



Technische Informationen
technical information

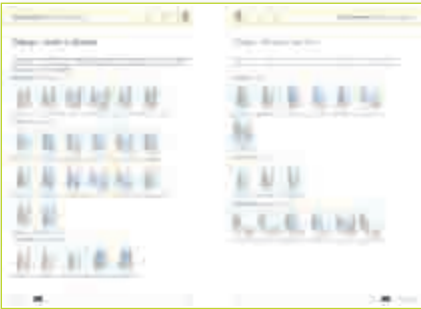


Pauli + Sohn GmbH
Beste Verbindungen





Produktvorteile 4
product advantages



Einbausituationen 10
built-in situations



Produkte 12
products



Datenblätter 17
data sheets



Set-Zusammenstellungen 47
set compositions



Pillango – vielfältige Gestaltungsmöglichkeiten, null Kompromisse

Das einseitig öffnende Duschtürband Pillango steht für brillante Klarheit und eine facettenreiche Konstruktion. Mit der neuartigen Federtechnik bestimmen Sie selbst, wie stark die Schließkraft und damit auch die Zuhaltung des Pillango-Duschtürbandes sein soll. Somit können Sie bei der Bestellung individuell auf Ihre Türgröße eingehen.

Denn eine geringe Federkraft wirkt bei einem großen Türflügel nur sehr schwach und besitzt wenig Anpressdruck auf die Dichtung. Bei einem kleinen Türflügel wird dieselbe Federkraft als zu stark empfunden – die Tür schlägt beim Schließen zu. Beides gehört mit der innovativen Federtechnik von Pillango der Vergangenheit an.

Weitere Details sind die justierbare Nulllageneinstellung und

die durchgehende Duschtürdichtung. Hinzu kommt eine perfekte Oberflächenveredelung made in Germany. Pillango ist ideal geeignet für Nischen-, Eck-, Fünfeck, Rund-, U-Duschen und Badewannenlösungen sowie für individuelle Sonderlösungen.

Vorteile, die Sie und Ihre Kunden überzeugen:

- neue Federtechnik – 2-fach für leichte Türen oder 4-fach für mittelschwere und schwere Türen
- Flexibel durch stufenlose Nulllageneinstellung
- durchgehende Duschtürdichtungen gewährleisten hohe Dichtigkeit
- Einfache Glasbearbeitung, da nur Glasbohrungen benötigt werden





Pillango - diverse scopes of design - no compromises

The single sided opening shower hinge Pillango stands for brilliant clarity and design abundance. With our closed-detent-system, you can now choose between hinges for light weighted and medium to heavy weighted glass doors.

This is often necessary to insure the correct amount of force in order to ensure a sealed enclosure.

It is also important to have a smooth closing action for light weighted doors and not having them slammed shut. Another highlight is of course the endlessly adjustable closed detent fixation.

This is also combined with a high quality surface finish made in Germany. Pillango is ideal for niche, corner, round, u-shaped and 5 corner showers as well as bath tub and custom solutions.

Advantages that convince both you and your customer:

- choice between light and heavy duty detent strength
- endlessly adjustable closed detent fixation
- no sealing profile notching necessary. This guarantees high degree of sealing
- no special glass recesses. Just simple through holes





Pillango – clever konstruiert, leicht montiert



- Pillango ist ein einseitiges Anschlagtürband, welches um 90° nach Außen hin geöffnet werden kann. Es wird mit durchgehenden Dichtungen montiert, was eine größtmögliche Dichtigkeit gewährleistet.
Pillango is a one sided shower door hinge - striker that opens 90° outward. Sealing profiles are assembled without notching, that guarantees a high degree of sealing.
- Das Duschtürband Pillango ist bei normaler Beanspruchung im Privatbereich wartungsfrei.
The Pillango hinge is maintenance-free when used in a private area.





Pillango - cleverly designed, easy to install



- Für P+S-Duschtürbeschläge wird nur bestes Basismaterial verwendet. Wir verarbeiten dafür einen speziellen, hochwertigen Zamac®-Feinzink. Diese Legierung bietet nur Vorteile bei der Herstellung unserer Duschbänder: stabil, aber nicht spröde und somit ideal zur Weiterverarbeitung und zur Beschichtung in den unterschiedlichsten galvanischen Oberflächen. Durch die langjährige Erfahrung im Bereich der Druckgießtechnik und Weiterverarbeitung von Zinkdruckguss bietet P+S Ihnen die Sicherheit, ein qualitativ hochwertiges und langlebiges Produkt zu erwerben.

For P+S shower door fittings only the best raw materials are used. We use a high quality ZAMAC® fine zinc alloy. This alloy offers many advantages for further processing in the surface treatment. The long-term experience of P+S in the field of die-cast technology enables us to offer a high quality and long-lasting products.



- Intelligente Langlochverschraubung mit Abdeckplatte, welche die Montagezeit verkürzt
Intelligent fastening with long-hole adjustment and cover plate that shortens the installation time.



- Günstige Glasbearbeitung (nur Glasbohrungen erforderlich)
glass processing at a favourable price (only glass bores are needed)



- Oberfläche/Lieferbar im Standardprogramm:
glanzverchromt, mattverchromt, Edelstahlfinish
PVD- beschichtet, andere Oberflächen auf Anfrage
Finishes/Available in the standard programm:
bright chrome finish, matt chrome finish, PVD coating similar to stainless steel, other finishes available on request

- Tragfähigkeit (2 Bänder):
40 kg entsprechen einem Glastürflügel von
1000 x 2000 mm bei einer Glasdicke von 8 mm
load capacity (2 hinges):
40 kg corresponding to a glass door with the dimension
1000 x 2000 mm and a glass thickness of 8mm

- Glasdicke | glass thickness: 6, 8 und 10 mm

- Anwendung: Nischenduschen, Eckduschen, Fünfeckduschen, Rundduschen, U-Duschen, Badewannen- und Sonderlösungen | application: niche showers, corner showers, circular showers, U-showers, bath tub solutions and special solutions

- Zubehör: Dichtprofile, Duschköpfe und Griffe, Stabilisierungsstangen, Handtuchhalter | extras: sealing profiles, door knobs, handles, supporters and towel bars

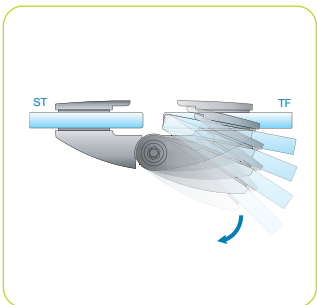
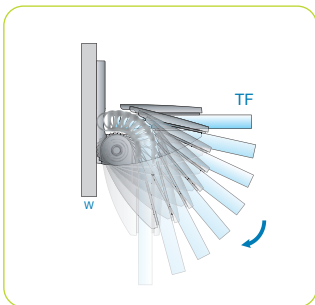


Pillango – Funktionen und Eigenschaften

Pillango – functions and characteristics

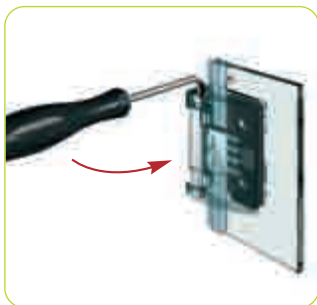
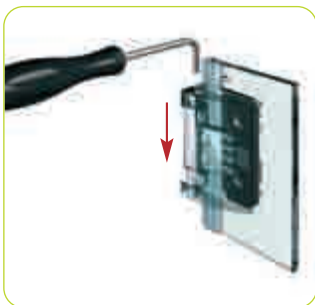


- Einseitig nach Außen hin öffnendes Duschtürband mit selbsttätiger Schließung auf den letzten Zentimetern
Shower door hinge one-sided opening outward, with self-closing in the final inches
- Vielseitige Beschläge für unterschiedliche Einbausituationen
various kinds of fittings for different construction situations



- Nulllage beliebig oft und stufenlos verstellbar
closed position detent can be adjusted continuously as often as needed
- Schließkraft in zwei Stufen erhältlich
closing force in two types available

- Problemlose Montage auch an Wänden, die nicht rechtwinklig zueinander stehen
easy assembly even on walls that are not right angled to each other.



- Anwendung: Durch eine Linksdrehung ist die Nulllage einstell- und fixierbar, bitte Montageanleitung beachten
Application: A counterclockwise rotation secures the adjustable zero-position, please read the installation instructions



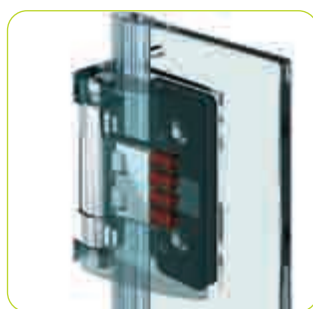
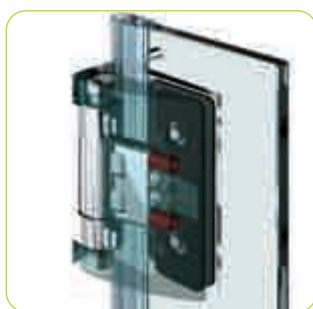
Zulässige Glasgewichte für Türen mit Duschtürband Pillango Approved glass weights for doors with shower door hinge Pillango

Die Federtechnik des neuen Duschtürbandes Pillango erlaubt es Ihnen bei der Bestellung selbst zu bestimmen, wie stark die Schließkraft Ihrer Tür sein soll. In der folgenden Tabelle finden Sie die Empfehlung von Pauli + Sohn über die optimale Schließkraft der Bänder bezogen auf die Türgröße. Bitte bei Ihrer Bestellung immer mit angeben.

The spring technology of the new shower door hinge Pillango allows you to choose the right hinge for your application. In the following schedule you will find the recommendation of Pauli + Sohn for the optimal closing force of the hinges related to the door size. Please state always when ordering.

		Türbreite width of door												
		450 mm	500 mm	550 mm	600 mm	650 mm	700 mm	750 mm	800 mm	850 mm	900 mm	950 mm	1000 mm	
Türhöhe height of door	6 mm	1600 mm	10,8 kg	12,0 kg	13,2 kg	14,4 kg	15,6 kg	16,8 kg	18,0 kg	19,2 kg	20,4 kg	21,6 kg	22,8 kg	24,0 kg
		1700 mm	11,5 kg	12,8 kg	14,0 kg	15,3 kg	16,6 kg	17,9 kg	19,1 kg	20,4 kg	21,7 kg	23,0 kg	24,2 kg	25,5 kg
		1800 mm	12,2 kg	13,5 kg	14,9 kg	16,2 kg	17,6 kg	18,9 kg	20,3 kg	21,6 kg	23,0 kg	24,3 kg	25,7 kg	27,0 kg
		1900 mm	12,8 kg	14,3 kg	15,7 kg	17,1 kg	18,5 kg	20,0 kg	21,4 kg	22,8 kg	24,2 kg	25,7 kg	27,1 kg	28,5 kg
		2000 mm	13,5 kg	15,0 kg	16,5 kg	18,0 kg	19,5 kg	21,0 kg	22,5 kg	24,0 kg	25,5 kg	27,0 kg	28,5 kg	30,0 kg
		2100 mm	14,2 kg	15,8 kg	17,3 kg	18,9 kg	20,5 kg	22,1 kg	23,6 kg	25,2 kg	26,8 kg	28,4 kg	29,9 kg	31,5 kg
	8 mm	1600 mm	14,4 kg	16,0 kg	17,6 kg	19,2 kg	20,8 kg	22,4 kg	24,0 kg	25,6 kg	27,2 kg	28,8 kg	30,4 kg	32,0 kg
		1700 mm	15,3 kg	17,0 kg	18,7 kg	20,4 kg	22,1 kg	23,8 kg	25,5 kg	27,2 kg	28,9 kg	30,6 kg	32,3 kg	34,0 kg
		1800 mm	16,2 kg	18,0 kg	19,8 kg	21,6 kg	23,4 kg	25,2 kg	27,0 kg	28,8 kg	30,6 kg	32,4 kg	34,2 kg	36,0 kg
		1900 mm	17,1 kg	19,0 kg	20,9 kg	22,8 kg	24,7 kg	26,6 kg	28,5 kg	30,4 kg	32,3 kg	34,2 kg	36,1 kg	38,0 kg
		2000 mm	18,0 kg	20,0 kg	22,0 kg	24,0 kg	26,0 kg	28,0 kg	30,0 kg	32,0 kg	34,0 kg	36,0 kg	38,0 kg	40,0 kg
		2100 mm	18,9 kg	21,0 kg	23,1 kg	25,2 kg	27,3 kg	29,4 kg	31,5 kg	33,6 kg	35,7 kg	37,8 kg	39,9 kg	42,0 kg
	10 mm	1600 mm	18,0 kg	20,0 kg	22,0 kg	24,0 kg	26,0 kg	28,0 kg	30,0 kg	32,0 kg	34,0 kg	36,0 kg	38,0 kg	40,0 kg
		1700 mm	19,1 kg	21,3 kg	23,4 kg	25,5 kg	27,6 kg	29,8 kg	31,9 kg	34,0 kg	36,1 kg	38,3 kg	40,4 kg	42,5 kg
		1800 mm	20,3 kg	22,5 kg	24,8 kg	27,0 kg	29,3 kg	31,5 kg	33,8 kg	36,0 kg	38,3 kg	40,5 kg	42,8 kg	45,0 kg
		1900 mm	21,4 kg	23,8 kg	26,1 kg	28,5 kg	30,9 kg	33,3 kg	35,6 kg	38,0 kg	40,4 kg	42,8 kg	45,1 kg	47,5 kg
		2000 mm	22,5 kg	25,0 kg	27,5 kg	30,0 kg	32,5 kg	35,0 kg	37,5 kg	40,0 kg	42,5 kg	45,0 kg	47,5 kg	50,0 kg
		2100 mm	23,6 kg	26,3 kg	28,9 kg	31,5 kg	34,1 kg	36,8 kg	39,4 kg	42,0 kg	44,6 kg	47,3 kg	49,9 kg	52,5 kg

- Beschläge mit 2 Federn für leichte Türen (8481ZN / 8483ZN / 8485ZN / 8487ZN)
fittings with 2 springs for light weighted doors
- Beschläge mit 4 Federn für mittelschwere und schwere Türen (8480ZN / 8482ZN / 8484ZN / 8486ZN)
fittings with 4 springs for heavy weighted doors
- Türen zu schwer
doors too heavy



- Die neue Mehrfedertechnik dient der konstanten Kraftverteilung, gibt Stabilität und eine lange Lebensdauer
the new multi-spring-technology ensures the right amount of force and offers stability and long durability



Pillango – immer in Bestform

Pillango passt sich unterschiedlichen Einbausituationen perfekt an. Damit eröffnen sich bei Nischen-, Eck-, Fünfeck-, U- und Rundduschen unzählige Gestaltungsmöglichkeiten. Für die hier gezeigten Einbausituationen haben wir Aufmaßblätter im Internet unter www.pauli.de für Sie bereit gestellt.

Nischenduschen | Niche showers



Set-5-101 Seite | page 48



Set-5-104 Seite | page 49



Set-5-105 Seite | page 49



Set-5-106 Seite | page 49



Set-5-108 Seite | page 48



Set-5-109 Seite | page 48

Eckduschen | Corner showers



Set-5-201 Seite | page 50



Set-5-203 Seite | page 50



Set-5-204 Seite | page 50



Set-5-207 Seite | page 51



Set-5-208 Seite | page 51



Set-5-209 Seite | page 51



Set-5-210 Seite | page 52



Set-5-211 Seite | page 52



Set-5-212 Seite | page 52



Set-5-213 Seite | page 53



Set-5-214 Seite | page 53



Set-5-217 Seite | page 53



Set-5-221 Seite | page 54



Set-5-223 Seite | page 54

5-Eck-Duschen | pentagonal showers



Set-5-301 Seite | page 54



Set-5-302 Seite | page 55



Set-5-303 Seite | page 55



Set-5-312 Seite | page 55



Set-5-313 Seite | page 56



Pillango – Always in top form

Pillango fits perfect into different installations. This offers countless scopes of design for niche-, corner, pentagonal, round- and U-showers. For all shown construction situations you will find dimension sketches on in the internet at www.pauli.de.

U-Duschen | U-showers



Set-5-401 Seite | page 56



Set-5-402 Seite | page 56



Set-5-403 Seite | page 57



Set-5-404 Seite | page 57



Set-5-405 Seite | page 57



Set-5-406 Seite | page 58



Set-5-407 Seite | page 58

Rundduschen | Circular showers



Set-5-501 Seite | page 58



Set-5-502 Seite | page 59



Set-5-503 Seite | page 60

Badewannenlösungen | Bath tub solutions



Set-5-603 Seite | page 60



Set-5-607 Seite | page 61



Set-5-612 Seite | page 61



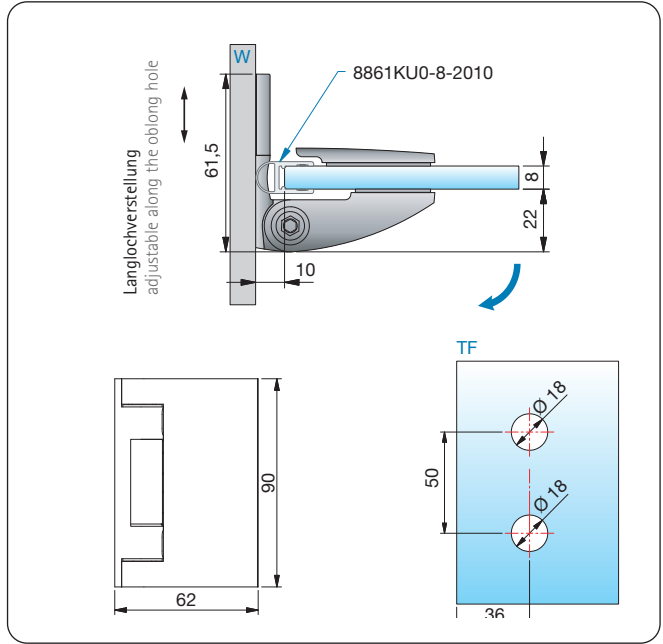
Set-5-615 Seite | page 61



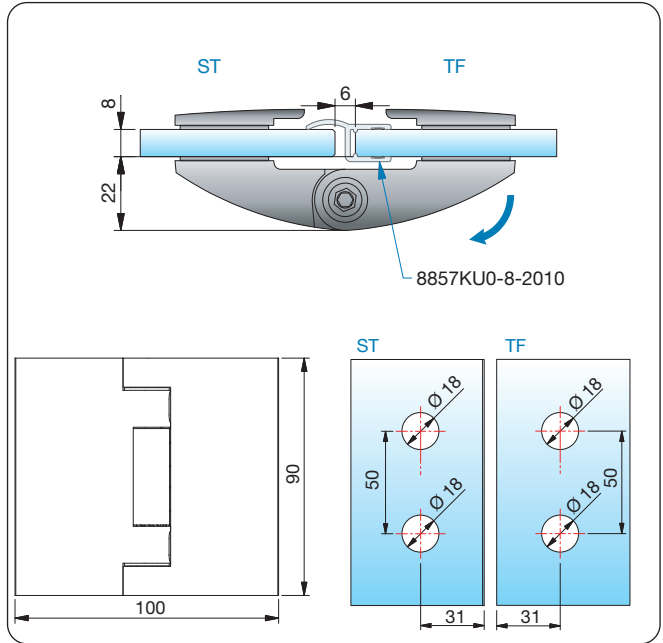
Set-5-616 Seite | page 62



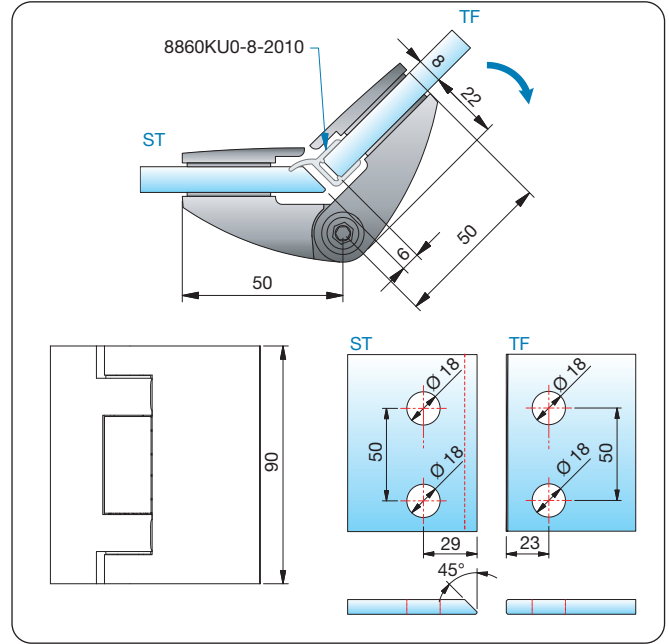
Set-5-617 Seite | page 62



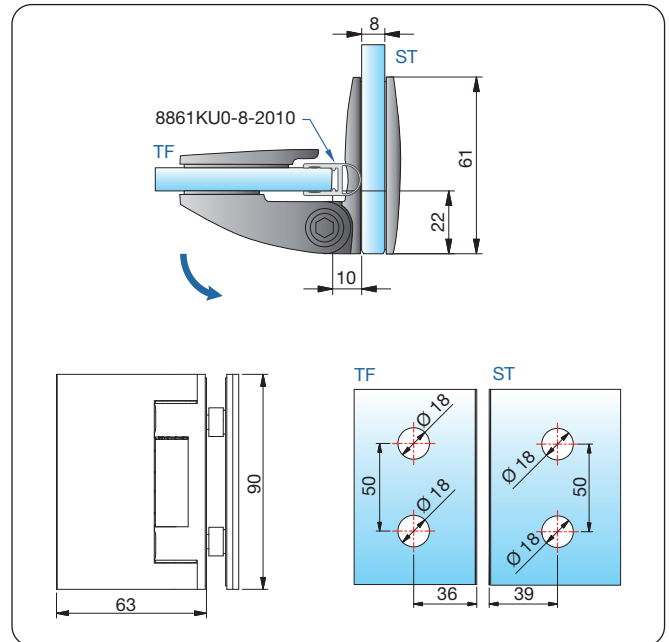
Artikel-Nr. article-no.	Federtechnik multi-spring-technology	Oberflächen finishes	Glasdicke glass thickness	Artikelbezeichnung article name	Merkmale features	VE/Stück pu/pieces
8481	2-fach für leichte Türen 2 springs for light weighted doors	ZN5 ZN1 ZNPVD22	6/8/10 mm	Duschtürband Glas-Wand 90°, shower door hinge glass-wall, 90°	90° nach Außen hin öffnend, Wandbefestigung mit Langlochverstellung und Abdeckplatte, mit justierbarer Nulllageneinstellung opening outward 90°, wall mount adjustable along the oblong hole and comes with cover plate, with adjustable closed detent	1/2
8480	4-fach für mittelschwere und schwere Türen 4 springs for heavy weighted doors					



Artikel-Nr. article-no.	Federtechnik multi-spring-technology	Oberflächen finishes	Glasdicke glass thickness	Artikelbezeichnung article name	Merkmale features	VE/Stück pu/pieces
8483	2-fach für leichte Türen 2 springs for light weighted doors	ZN5 ZN1 ZNPVD22	6/8/10 mm	Duschtürband Glas-Glas 180°, shower door hinge glass-wall, 180°	90° nach Außen hin öffnend mit justierbarer Nulllageneinstellung opening outward 90°, with adjustable closed detent	1/2
8482	4-fach für mittelschwere und schwere Türen 4 springs for heavy weighted doors					



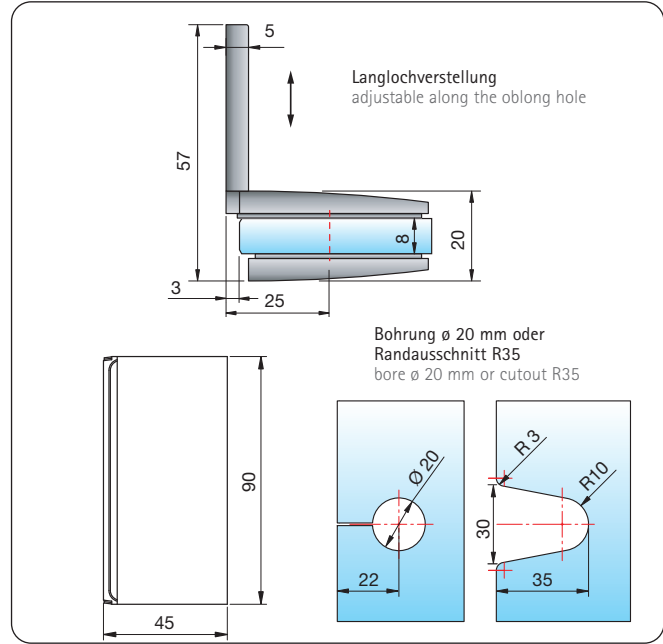
Artikel-Nr. article-no.	Federtechnik multi-spring-technology	Oberflächen finishes	Glasdicke glass thickness	Artikelbezeichnung article name	Merkmale features	VE/Stück pu/pieces
8487	2-fach für leichte Türen 2 springs for light weighted doors	ZN5 ZN1 ZNPVD22	6/8/10 mm	Duschtürband Glas-Glas 135°, shower door hinge glass-glass, 135°	135° nach Außen hin öffnend, mit justierbarer Nulllageneinstellung opening 135° outward, with adjustable closed detent	1/2
8486	4-fach für mittelschwere und schwere Türen 4 springs for heavy weighted doors					



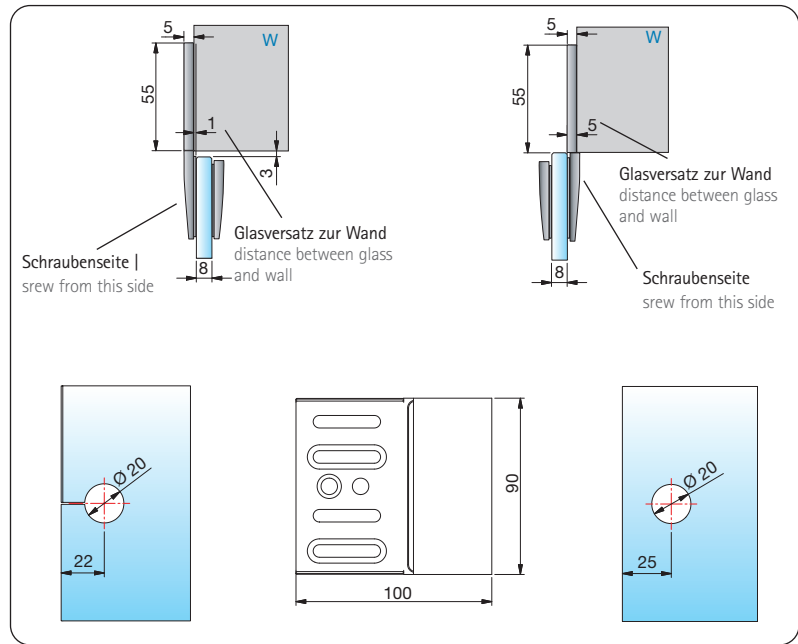
Artikel-Nr. article-no.	Federtechnik multi-spring-technology	Oberflächen finishes	Glasdicke glass thickness	Artikelbezeichnung article name	Merkmale features	VE/Stück pu/pieces
8485	2-fach für leichte Türen 2 springs	ZN5 ZN1 ZNPVD22	6/8/10 mm	Duschtürband Glas-Glas 90°, shower door hinge glass-glass, 90°	90° nach Außen hin öffnend, mit justierbarer Nulllageneinstellung opening outward 90°, with adjustable closed detent	1/2
8484	4-fach für mittelschwere und schwere Türen 4 springs for heavy weighted doors					

ST = Seitenteil | side panel
TF = Türflügel | wing of the door
W = Wand | wall

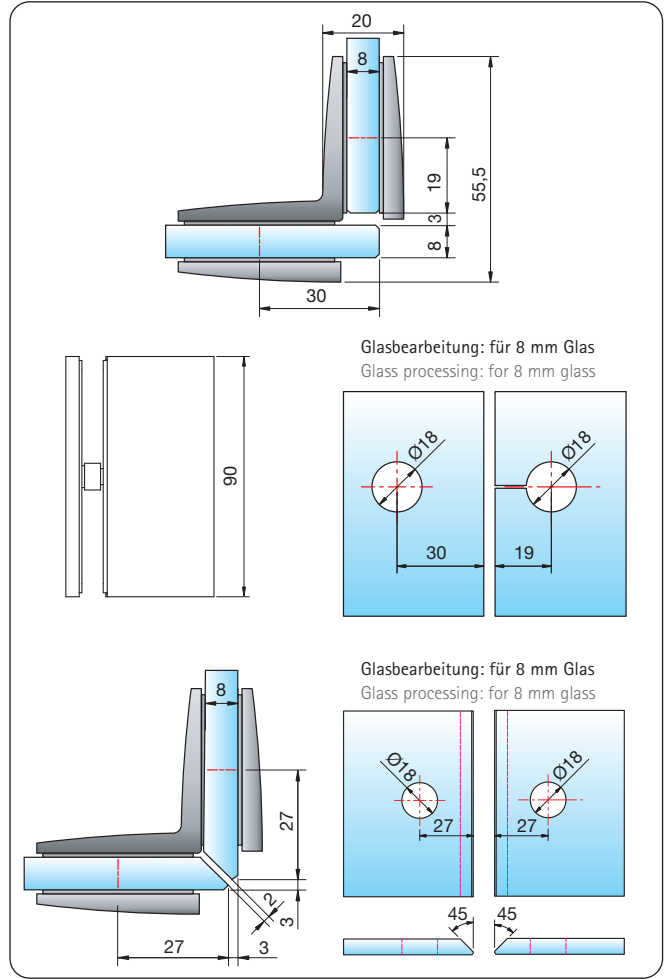
Achtung: Die Glasbearbeitung gilt nur für 8mm Glas. Bei 6 oder 10 mm Glasstärke ändern sich die Glasabzugsmaße sowie die Glasbearbeitung. Die geänderte Glasbearbeitung ist auf anfrage erhältlich. | Attention: the glass work dimensions are solely for 8mm panels. For 6 and 10mm panels, other dimensions are necessary and available on request.



Artikel-Nr. article-no.	Oberflächen finishes	Glasdicke glass thickness	Artikelbezeichnung article name	Merkmale features	VE/Stück pu/pieces
8106	ZN5 ZN1 ZNPVD22	6/8/10 mm	Winkelverbinder, Glas-Wand, 90° corner bracket, glass-wall, 90°	Langlochverstellung mit Abdeckplatte adjustable along the oblong hole and comes with cover plate	1/2



Artikel-Nr. article-no.	Oberflächen finishes	Glasdicke glass thickness	Artikelbezeichnung article name	Merkmale features	VE/Stück pu/pieces
8110	ZN5 ZN1 ZNPVD22	6/8/10 mm	Längsverbinder, Glas-Wand, 180° Inline connector, glass-wall, 180°	Wandbefestigung mit Langlochverstellung mit Abdeckplatte, Schraubseite rechts und links verwendbar wall mount with adjustable along the oblong hole and comes with cover plate, screw side usable left or right	1/2



Artikel-Nr. article-no.	Oberflächen finishes	Glasdicke glass thickness	Artikelbezeichnung article name	Merkmale features	VE/Stück pu/pieces
8108	ZN5 ZN1 ZNPVD22	6/8/10 mm	Winkelverbinder, Glas-Glas, 90° corner bracket, glass-glass, 90°	-	1/2

ST = Seitenteil | side panel
 TF = Türflügel | wing of the door
 W = Wand | wall

Achtung: Die Glasbearbeitung gilt nur für 8mm Glas. Bei 6 oder 10 mm Glasstärke ändern sich die Glasabzugsmaße sowie die Glasbearbeitung. Die geänderte Glasbearbeitung ist auf anfrage erhältlich. | Attention: the glass work dimensions are solely for 8mm panels. For 6 and 10mm panels, other dimensions are necessary and available on request.



P+S möchte Sie sowohl mit qualitativ hochwertigen Produkten, als auch mit erstklassigem Service überzeugen. So setzen wir auf beste Materialien und exzellente Verarbeitungsqualität „made in Germany“. Bei Lieferung sorgen wir dafür, dass die Produkte pünktlich, vollständig und frei von Beanstandungen bei Ihnen ankommen. Anschließend steht Ihnen unsere Service-Hotline für technische Fragen und Anwendungs-Tipps zur Verfügung. Und last, but not least informiert Sie Ihr P+S-Ansprechpartner über Produktneuheiten und unterstützt Sie bei Sonderlösungen.

P+S wants to convince with high-quality products as well as with first class service. So we focus on best materials and on excellent processing quality 'Made in Germany'. For deliveries we ensure that they arrive complete, free of failures and on time at your premises. Our service hotline for technical questions and application tips is at your disposal. Last but not least your contact at P+S will inform you of product news and special solutions.



Aufmaßblätter für das Farfalla-Duschtürband – aber auch für alle anderen P+S-Produkte – können Sie bequem über unsere Internetseite herunterladen. Dasselbe gilt für Broschüren, Flyer, Montageanleitungen und viele weitere Informationen. Gehen Sie einfach zu www.pauli.de.

Dimension sketches for the Pillango hinge and for all other P+S products can be downloaded on our website. Just click on www.pauli.de.



Damit Sie mit P+S-Produkten in jeder Hinsicht optimale Ergebnisse erzielen, ist es für uns selbstverständlich, unseren umfangreichen Erfahrungsschatz mit Ihnen zu teilen. Speziell dafür haben wir Schulungszentren eingerichtet, in denen wir Seminare abhalten und zahlreiche P+S-Produkte „live“ präsentieren. Gerne führen wir unsere Schulungen aber auch „inhouse“ direkt in Ihrem Unternehmen durch.

In order to ensure optimal results in each point of view, we would like to share our pool of experience with you. Especially for that purpose we have installed training centers where we give seminars and present our products live. We are pleased to offer these seminars as well inhouse at your premises.



Datenblatt 1.1 - Duschtürband Glas-Wand 90° - 8480ZN + 8481ZN | data sheet 1.1 - Shower door hinge glass-wall 90° - 8480ZN + 8481ZN

Seite | page 18



Datenblatt 2.1 - Duschtürband Glas-Glas 180° - 8482ZN + 8483ZN | data sheet 2.1 - Shower door hinge glass-glass 180° - 8482ZN + 8483ZN

Seite | page 20



Datenblatt 3.1 - Duschtürband Glas-Glas 135° - 8486ZN + 8487ZN | data sheet 3.1 - Shower door hinge glass-glass 135° - 8486ZN + 8487ZN

Seite | page 22



Datenblatt 4.1 - Duschtürband Glas-Glas 90° - 8484ZN + 8485ZN | data sheet 4.1 - Shower door hinge glass-glass 90° - 8484ZN + 8485ZN

Seite | page 24



Datenblatt 5.1 - gebogene Glasscheiben
data sheet 5.1 - bent glass panel

Seite | page 26



Datenblatt 5.3 - gebogene Glasscheiben
data sheet 5.3 - bent glass panel

Seite | page 28



Datenblatt 6.1 - Winkelverbinder - 8106ZN | 8108ZN
data sheet 6.1 - corner bracket - 8106ZN | 8108ZN

Seite | page 30



Datenblatt 7.1 - Längsverbinder Glas-Wand 180° - 8110ZN
data sheet 7.1 - inline connector glass-wall 180° - 8110ZN

Seite | page 32



Datenblatt 8.1 - Rundduschen
data sheet 8.1 - circular showers

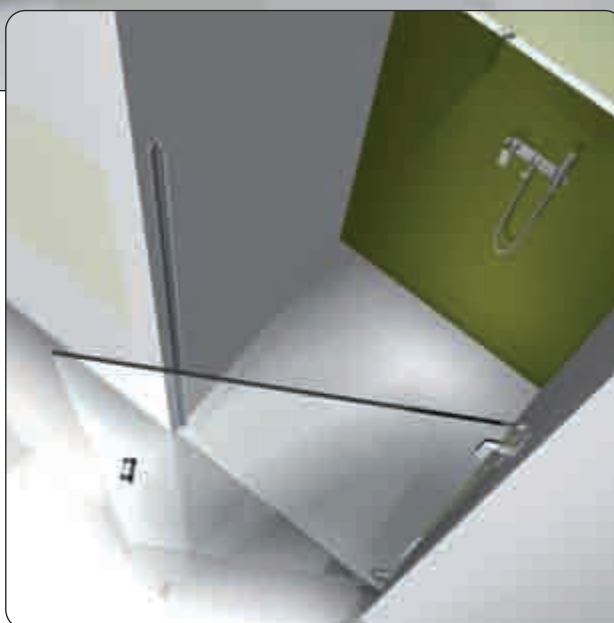
Seite | page 34

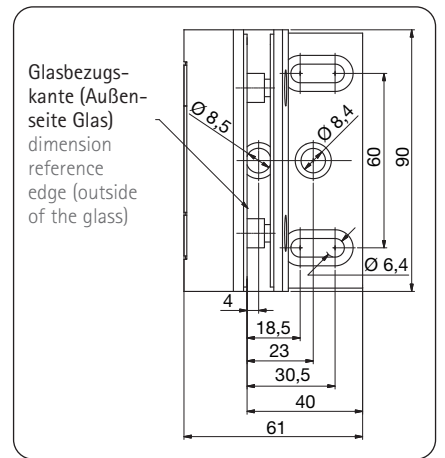
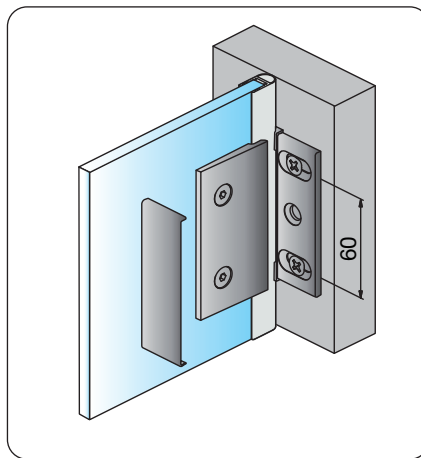
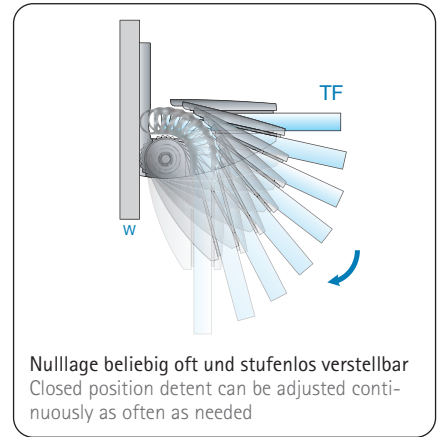
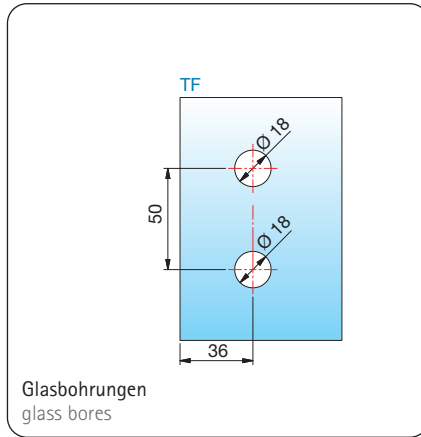
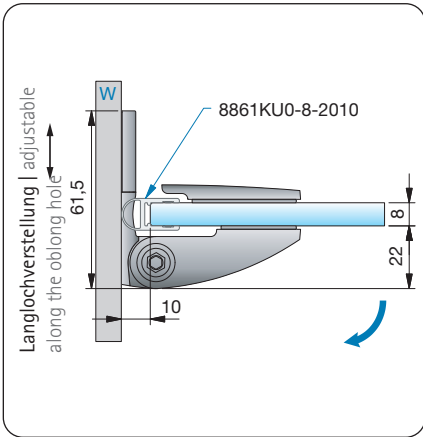


Anwendungsbeispiel Set 5-101
application sample Set 5-101

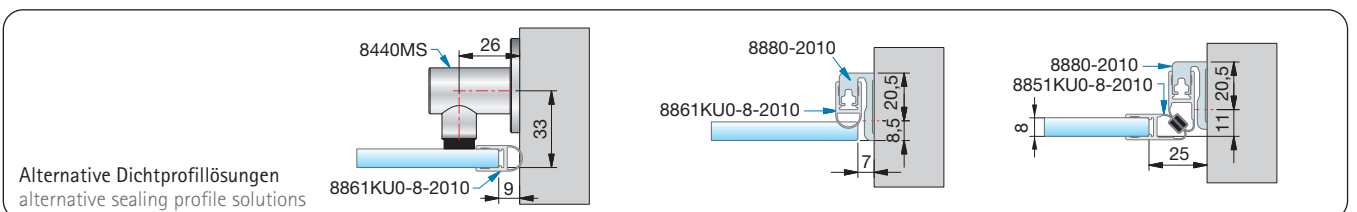
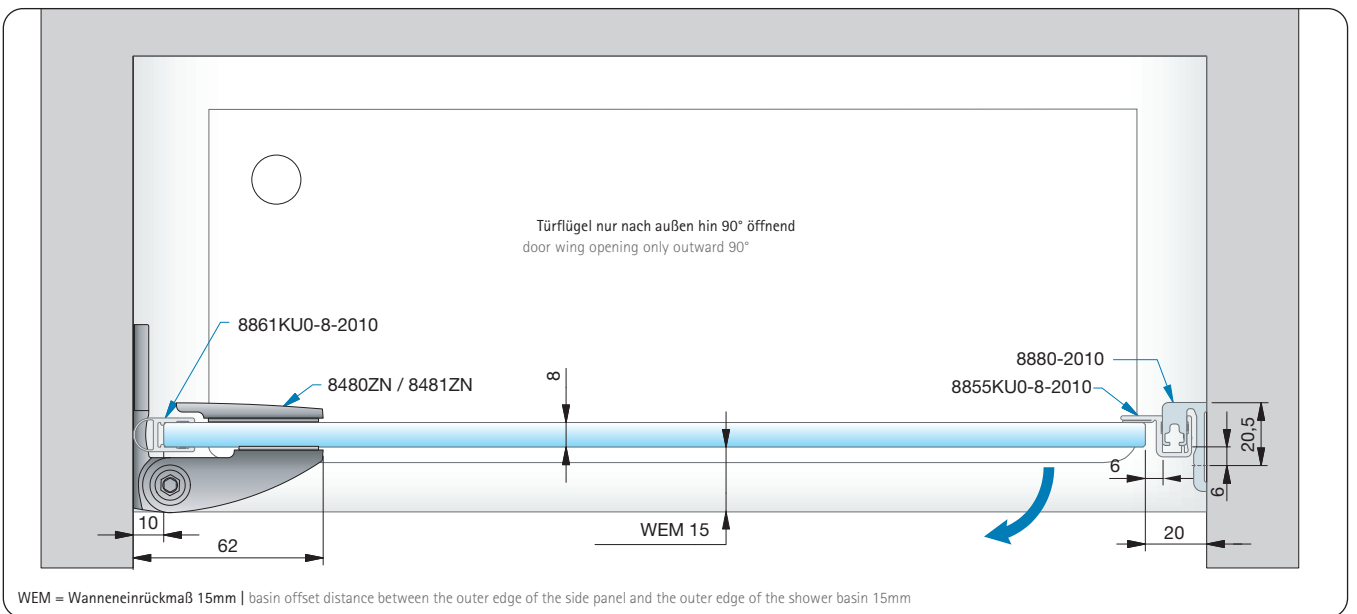


Duschtürband Glas-Wand 90°
shower door hinge glass-wall 90°
Art-Nr.: 8480ZN | 8481ZN





Anwendungsbeispiel für 8480ZN | 8481ZN - Set 5-101 | application sample for 8480ZN | 8481ZN - Set 5-101

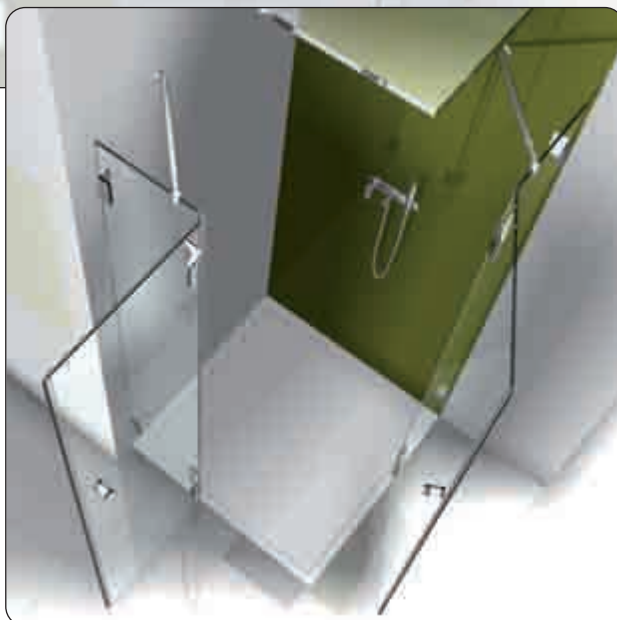


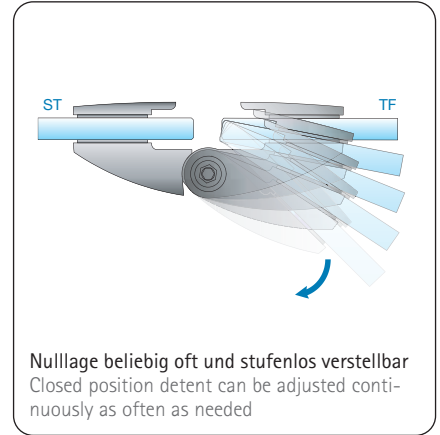
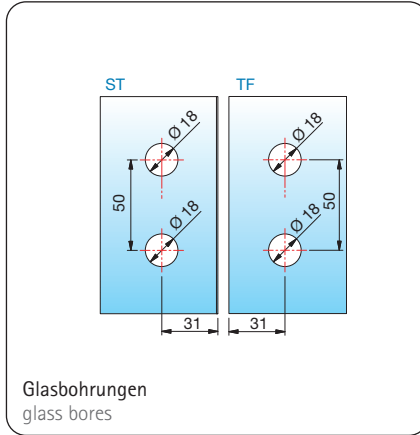
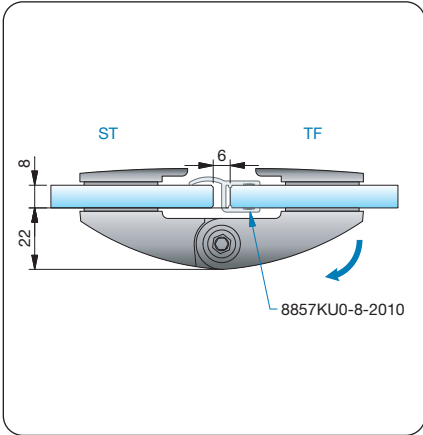


Anwendungsbeispiel Set 5-209
application sample Set 5-209

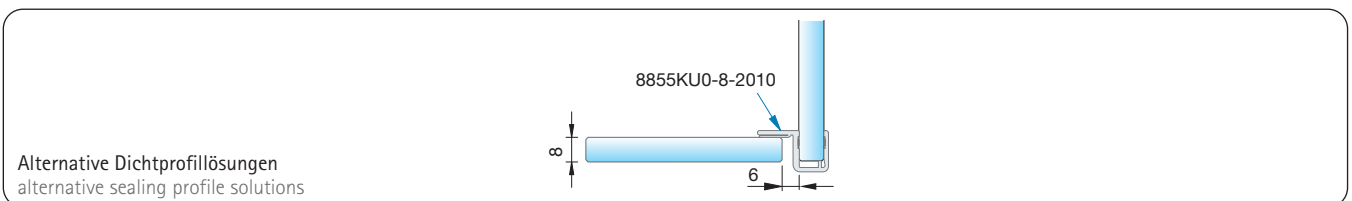
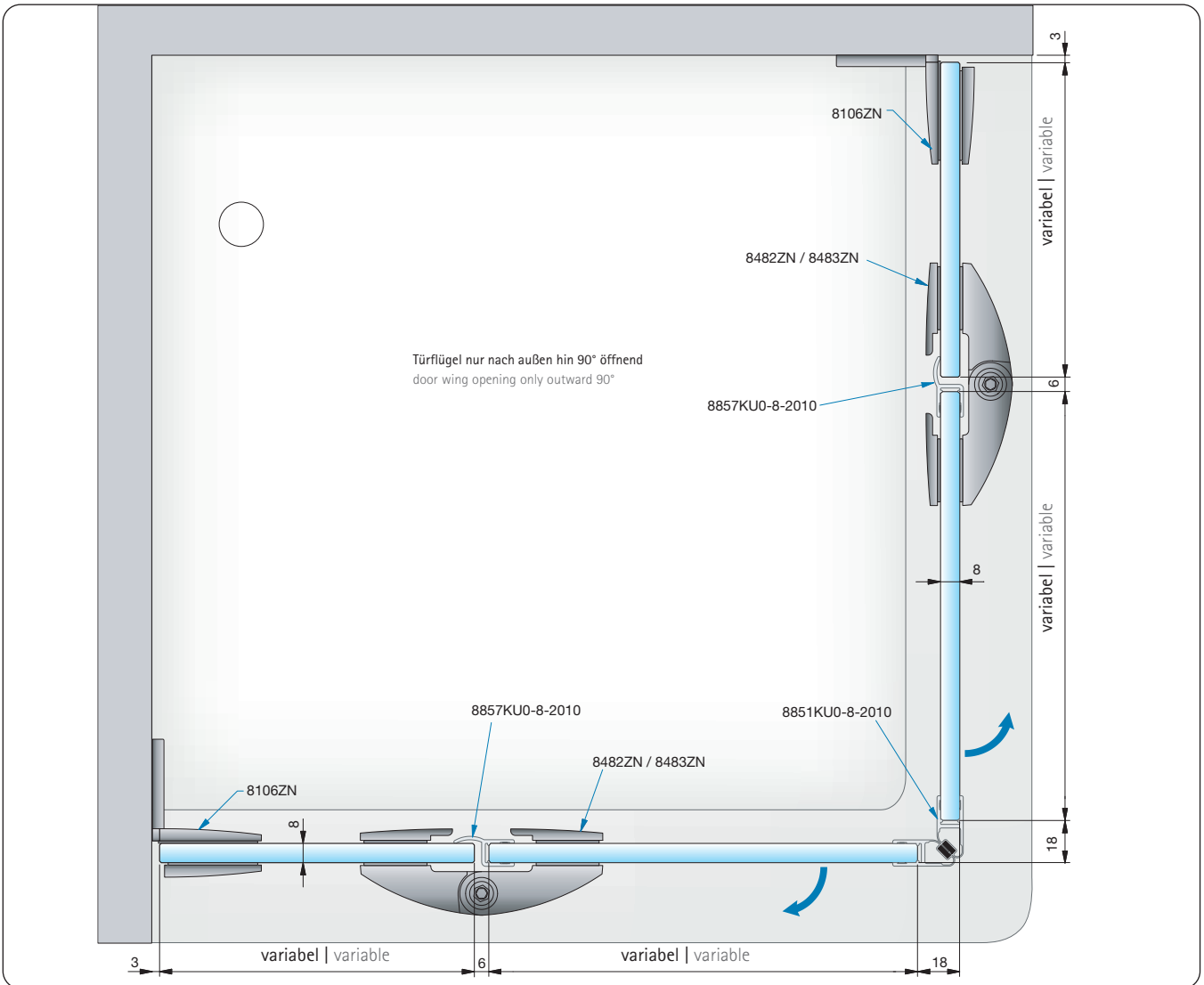


Duschtürband Glas-Glas 180°
shower door hinge glass-glass 180°
Art-Nr.: 8482ZN | 8483ZN





Anwendungsbeispiel für 8482ZN | 8483ZN - 180° - Set 5-209 | application sample for 8482ZN | 8483ZN - 180° - Set 5-209

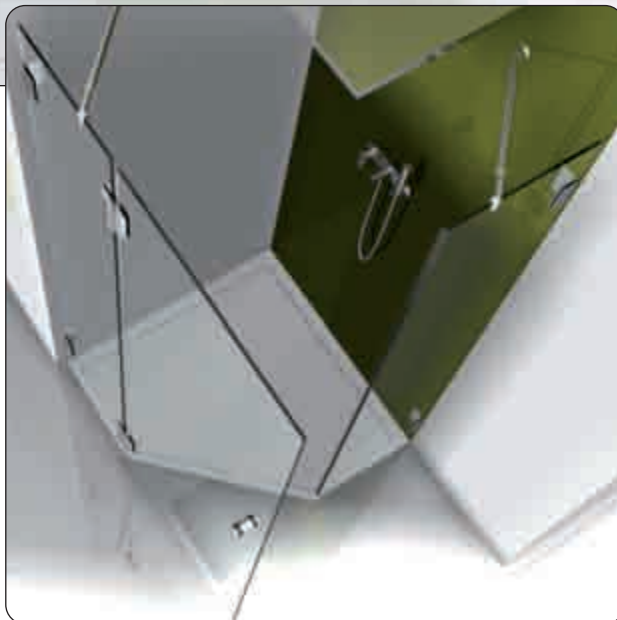


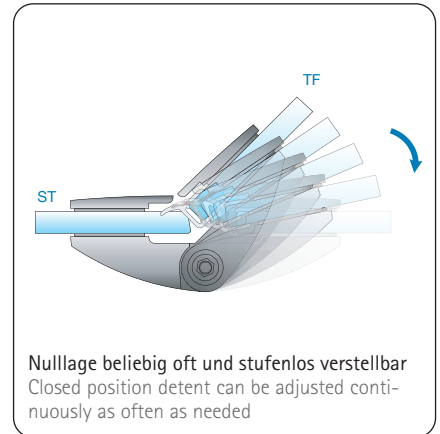
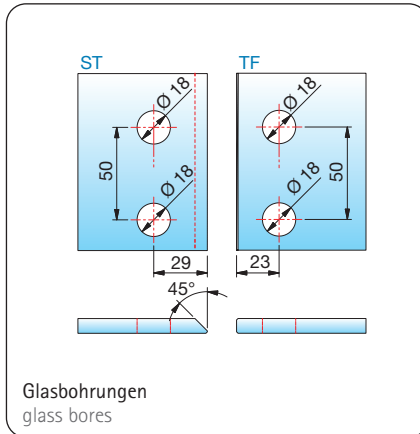
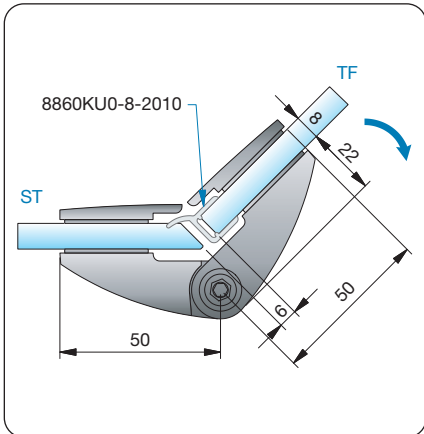


Anwendungsbeispiel Set 5-301
application sample Set 5-301



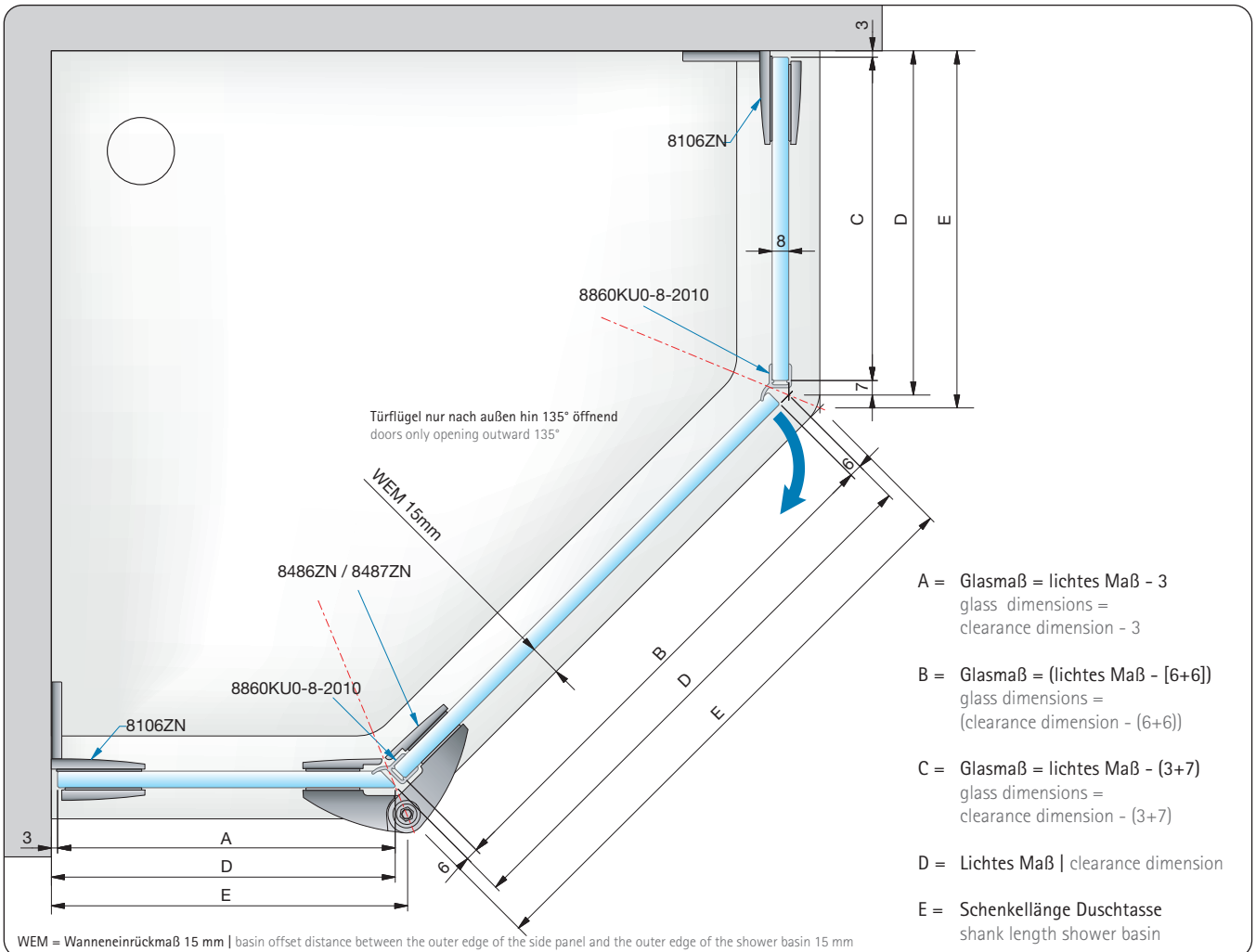
Duschtürband Glas-Glas 135°
shower door hinge glass-glass 135°
Art-Nr.: 8486ZN | 8487ZN





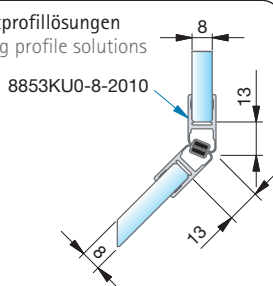
Nulllage beliebig oft und stufenlos verstellbar
 Closed position detent can be adjusted continuously as often as needed

Anwendungsbeispiel für 8486ZN/8487ZN - 135° - Set 5-301 | application sample for 8486ZN/8487ZN - 135° - Set 5-301



- A = Glasmaß = lichtet Maß - 3
glass dimensions = clearance dimension - 3
- B = Glasmaß = (lichtes Maß - (6+6))
glass dimensions = (clearance dimension - (6+6))
- C = Glasmaß = lichtet Maß - (3+7)
glass dimensions = clearance dimension - (3+7)
- D = Lichtet Maß | clearance dimension
- E = Schenkellänge Duschtasse
shank length shower basin

Alternative Dichtprofilösungen
 alternative sealing profile solutions



Folgende Abzugsmaße müssen von der Duschtassenschenkellänge abgezogen werden um das lichte Maß bei den unterschiedlichen Wanneneinrückmaßen zu bekommen. | The following dimensions must be subtracted in order to obtain the clearance dimension for different basin offsets (glass-basin edge)

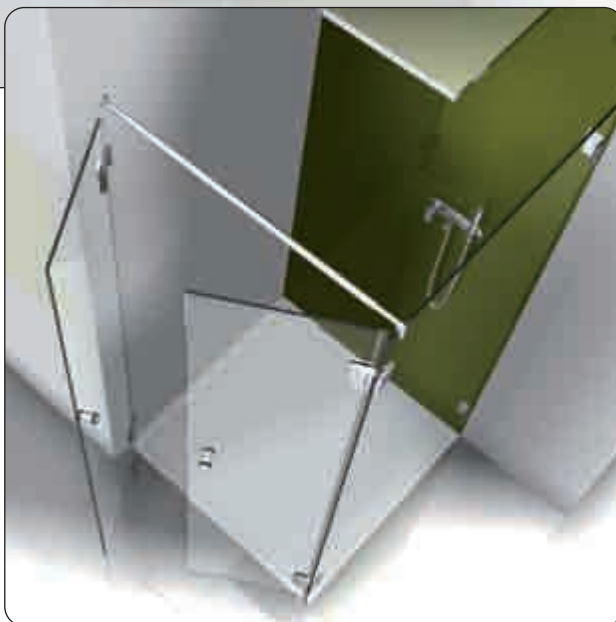
Einrückmaß basin offset	Abzugsmaß für lichtet Maß Türflügel deduction for clearance dimension (door)	Abzugsmaß für lichtet Maß Seitenteil deduction for clearance dimension (side panel)
0 mm	0 mm	0 mm
5 mm	4 mm	2 mm
10 mm	8 mm	4 mm
15 mm	12 mm	6 mm
20 mm	16 mm	8 mm

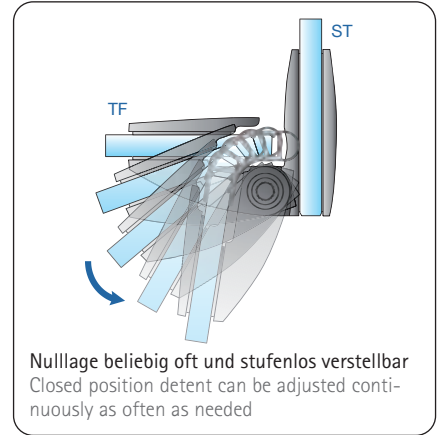
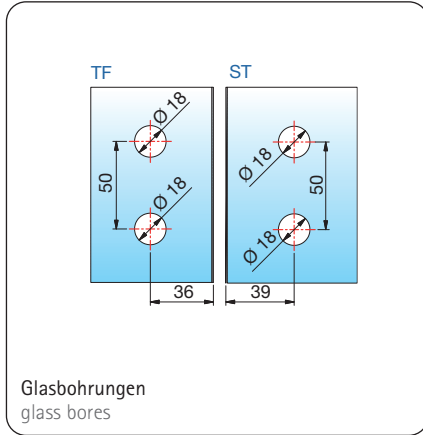
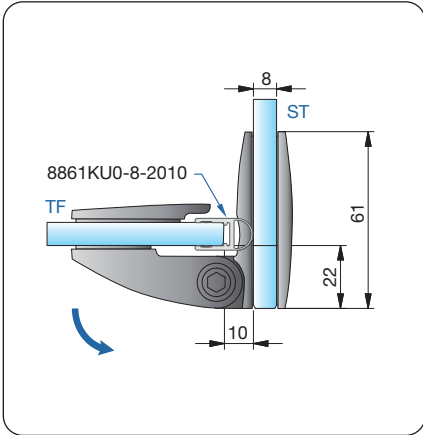


Anwendungsbeispiel Set 5-211
application sample Set 5-211

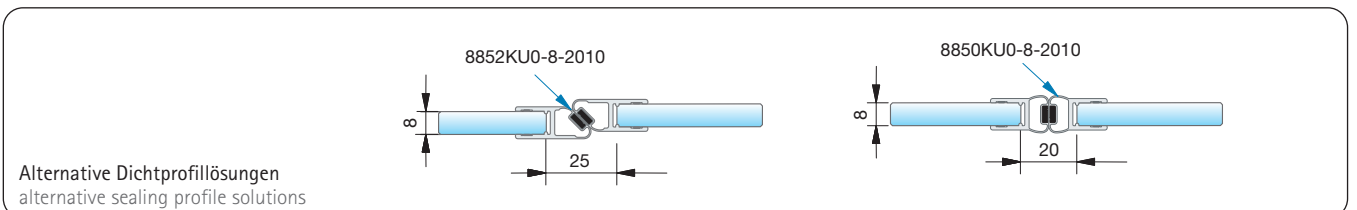
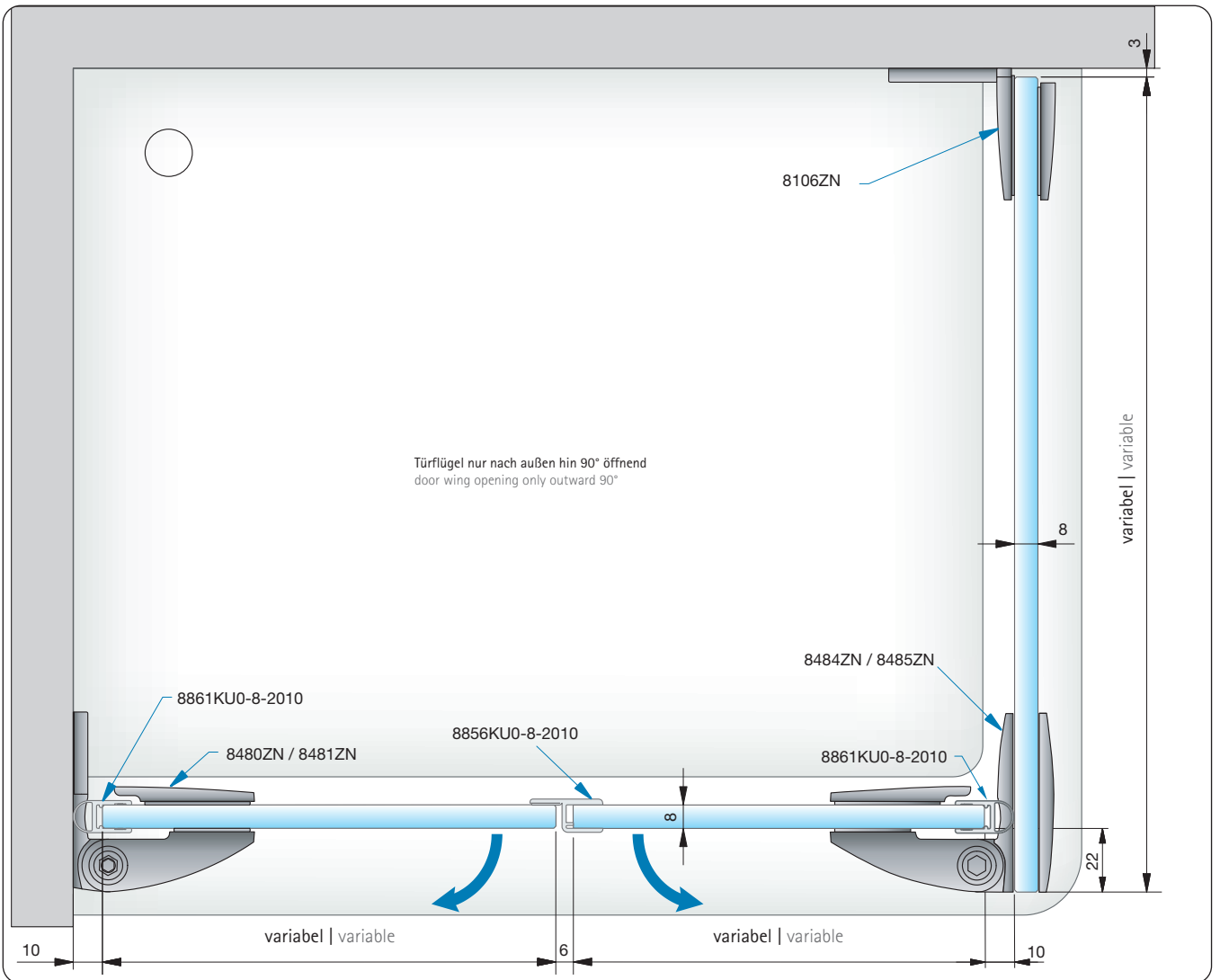


Duschtürband Glas-Glas 90°
shower door hinge glass-glass 90°
Art-Nr.: 8484ZN | 8485ZN





Anwendungsbeispiel für 8484ZN | 8485ZN - Set 5-211 | application sample for 8484ZN | 8485ZN - Set 5-211

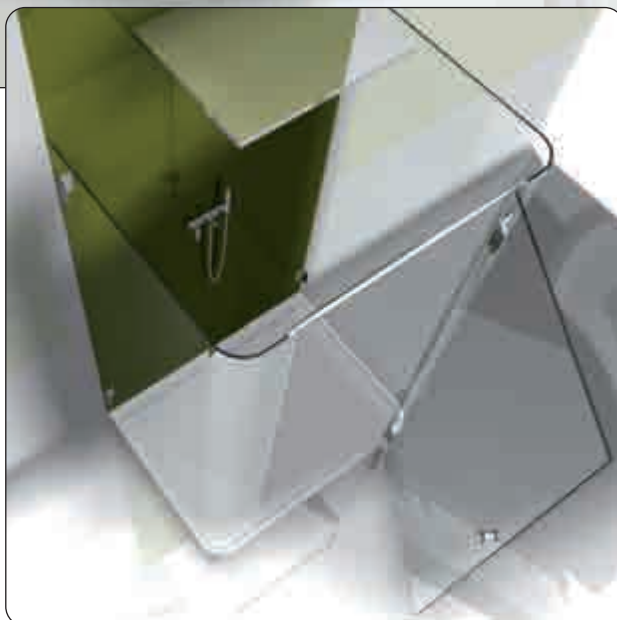


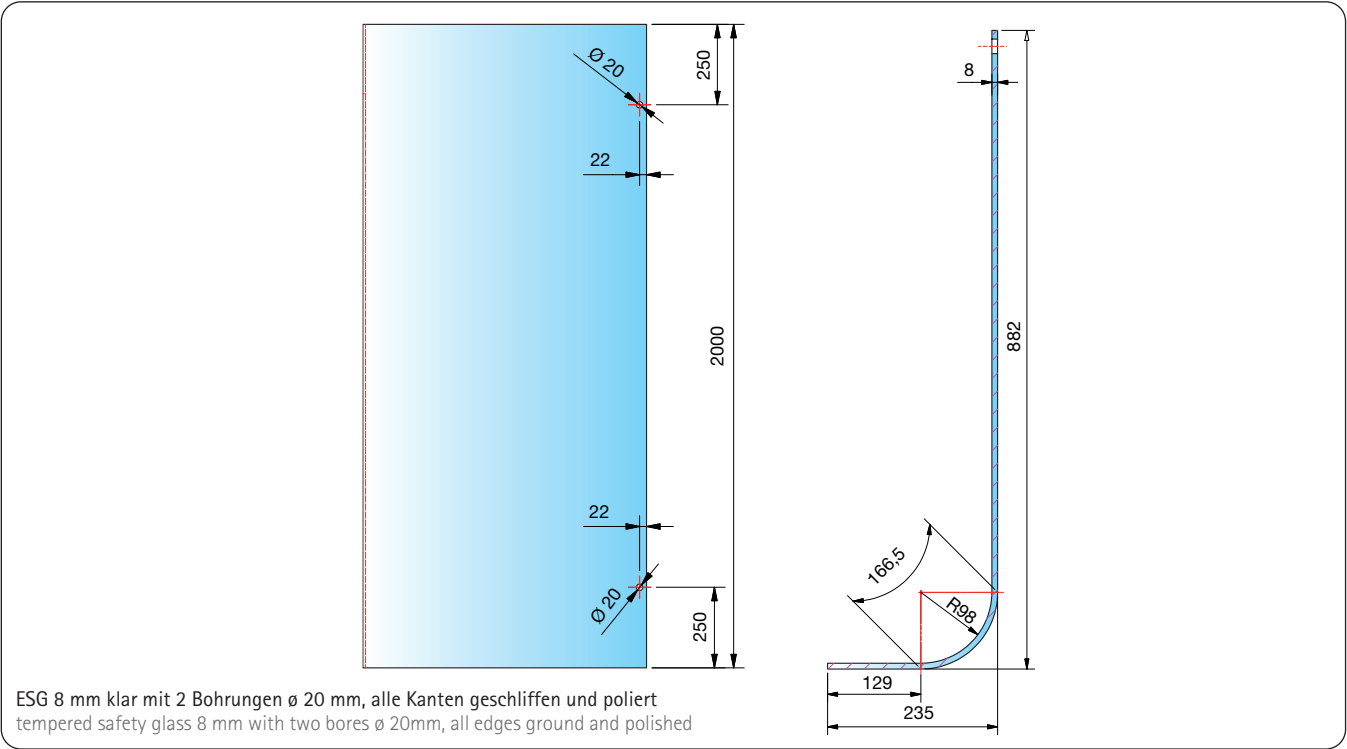


Anwendungsbeispiel Set 5-405
application sample Set 5-405

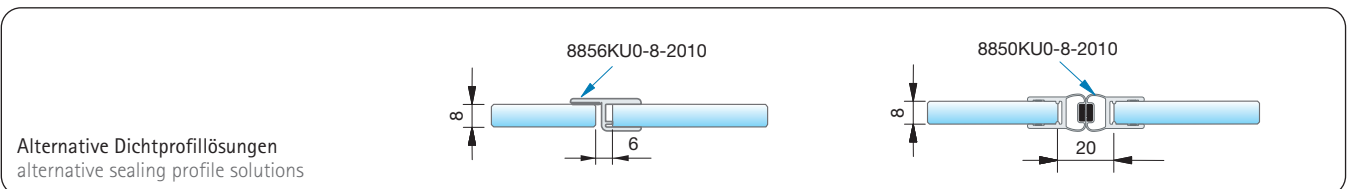
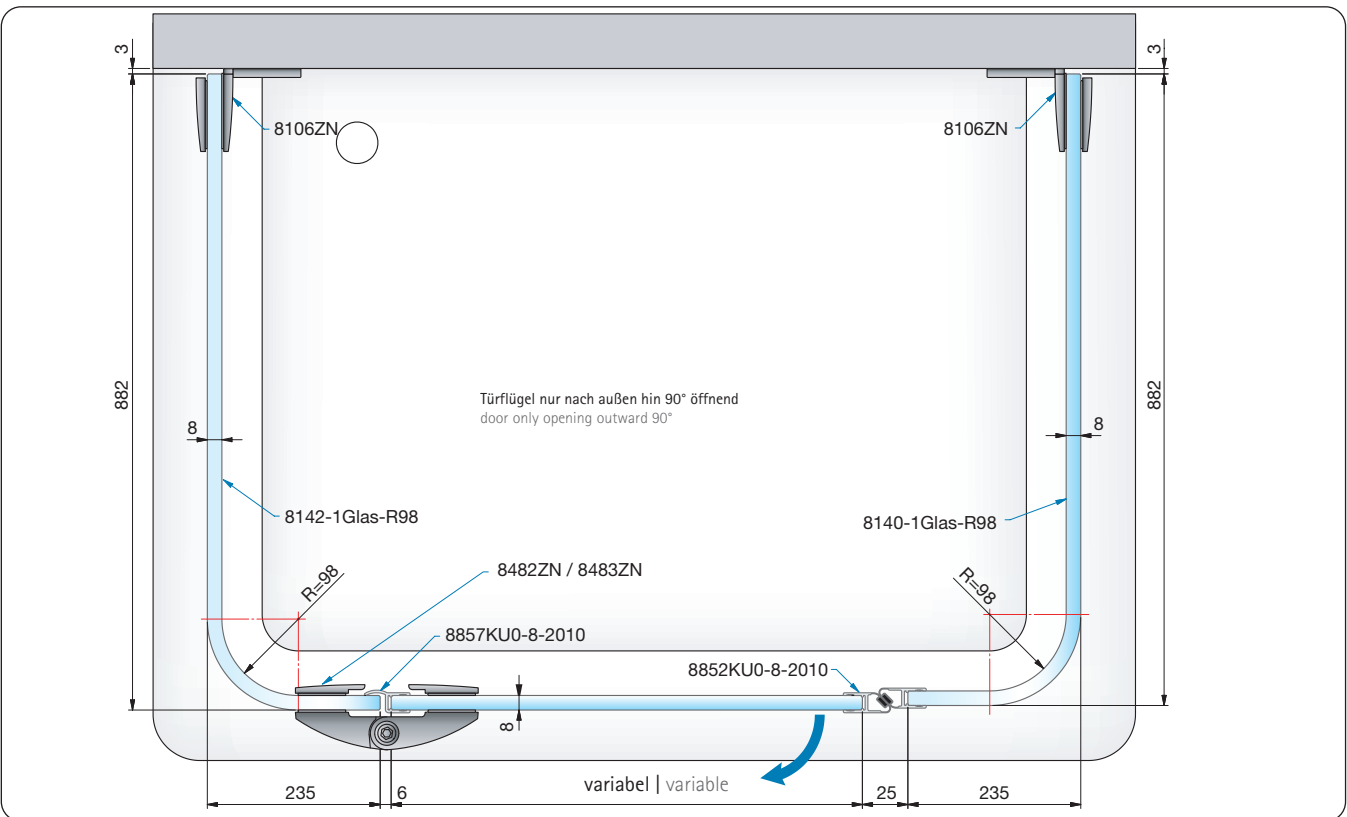


8140-1Glas-R98
8140-1Glas-R98





Anwendungsbeispiel für 8140-1Glas-R98 - Set 5-405 | application sample for 8480ZN - Set 5-405



Wichtige Hinweise zu unserem gebogenen Glasscheiben finden Sie auf Seite 58. | Important information about bent glass can be found on page 58



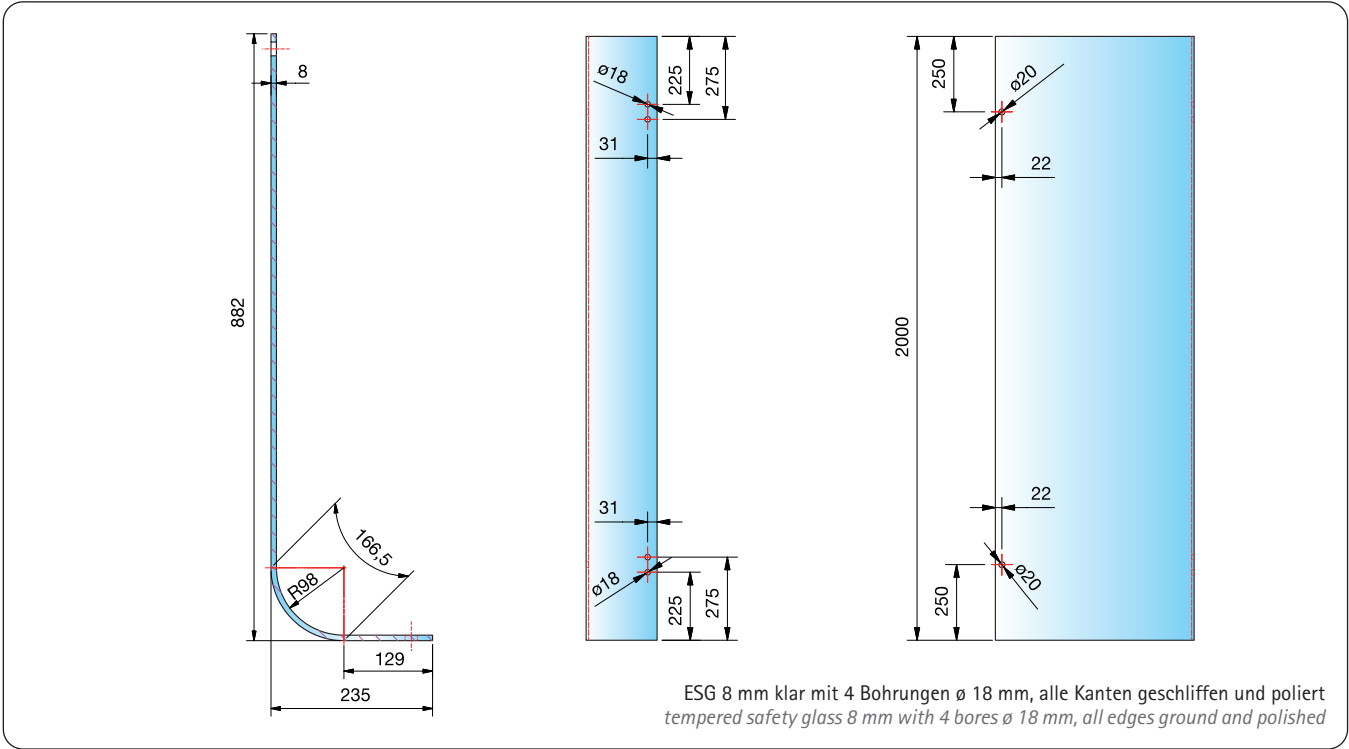


Anwendungsbeispiel Set 5-407
application sample Set 5-407

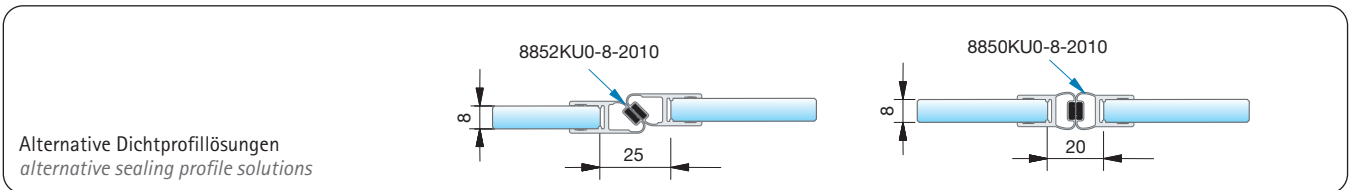
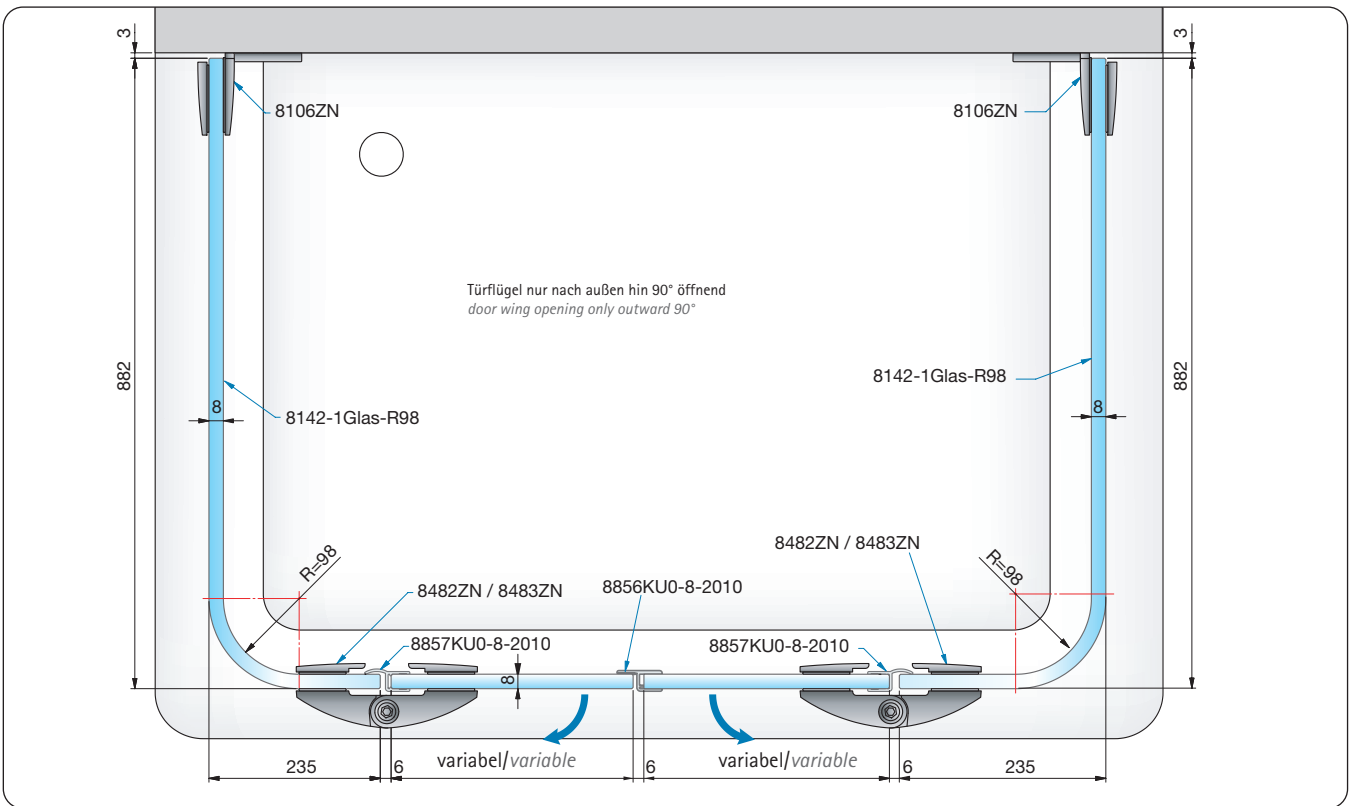


8142-1Glas-R98
8142-1Glas-R98





Anwendungsbeispiel für 8142-1Glas-R98 – Set 5-407 | application sample for glass panel – Set 5-407

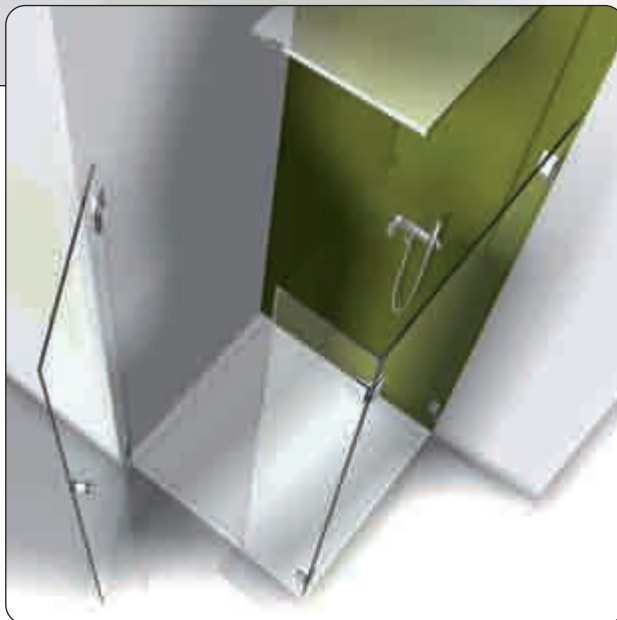


Wichtige Hinweise zu unserem gebogenen Glasscheiben finden Sie auf Seite 58. | Important information about bent glass can be found on page 58





Anwendungsbeispiel Set 5-203
application sample Set 5-203



Winkelverbinder
Glas-Wand 90°
corner bracket
glass-wall 90°
Art-Nr.: 8106ZN

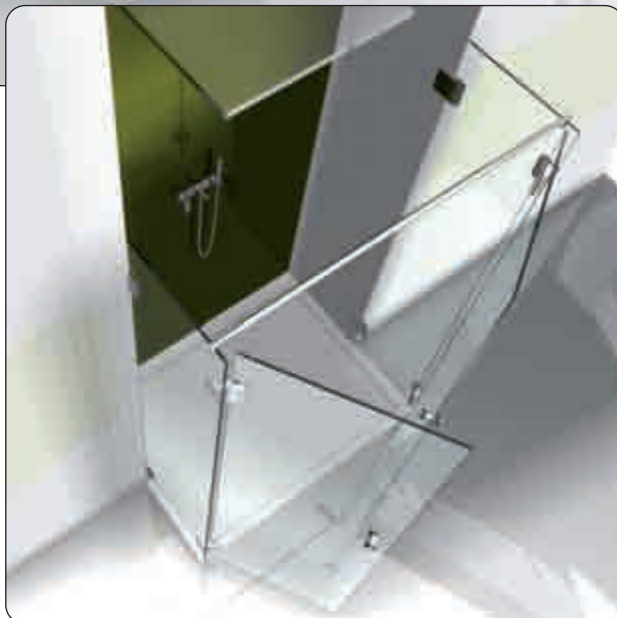
Winkelverbinder
Glas-Glas 90°
corner bracket
glass-glass 90°
Art-Nr.: 8108ZN

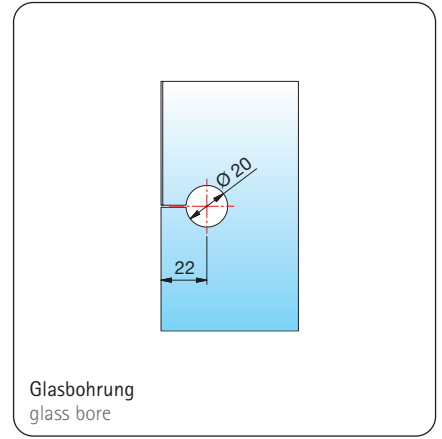
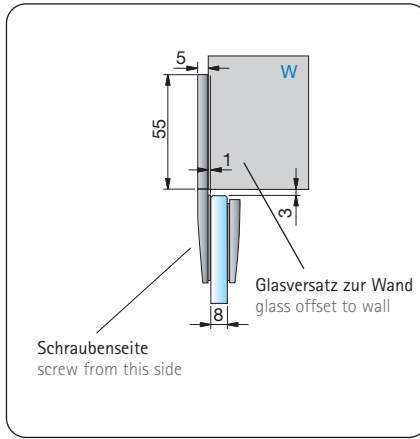
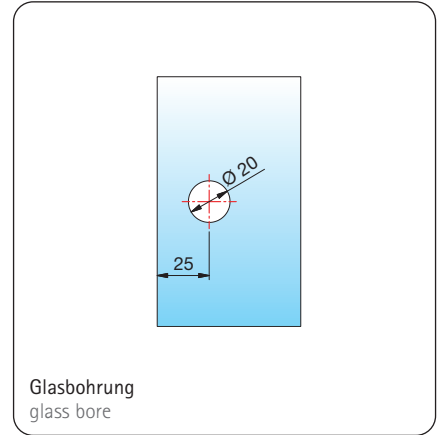
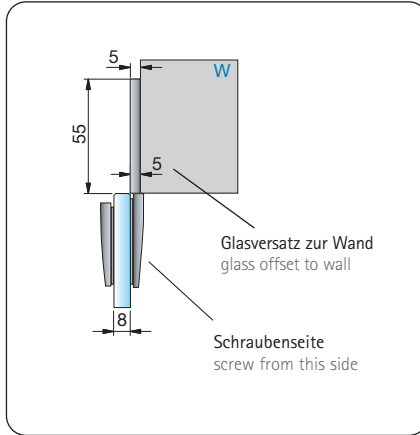


Anwendungsbeispiel
application sample

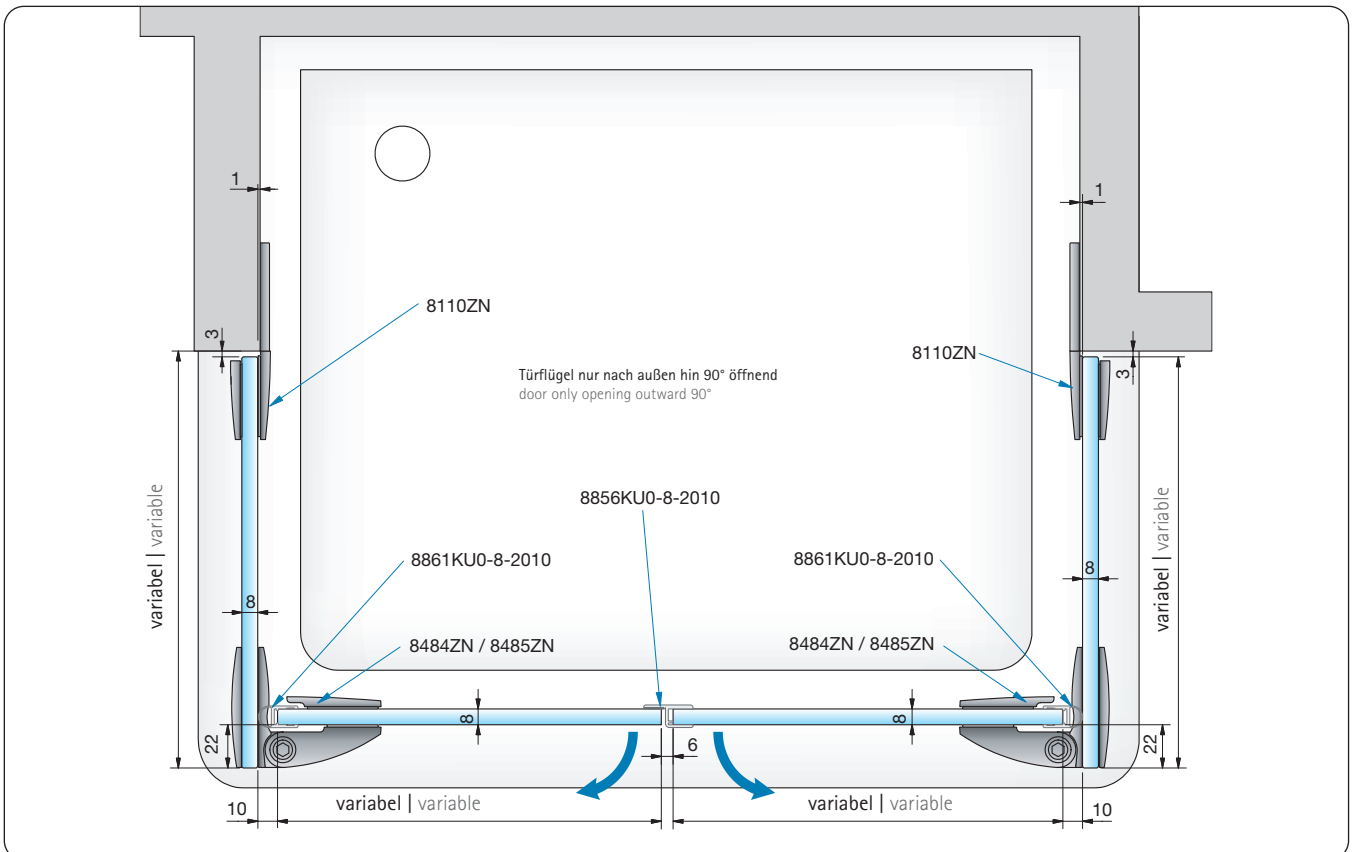


Längsverbinder Glas-Wand 180°
longitudinal connector glass-wall, 180°
Art-Nr.: 8110ZN





Anwendungsbeispiel für 8110ZN | application sample for 8110ZN





Anwendungsbeispiel Set 5-501
application sample Set 5-501

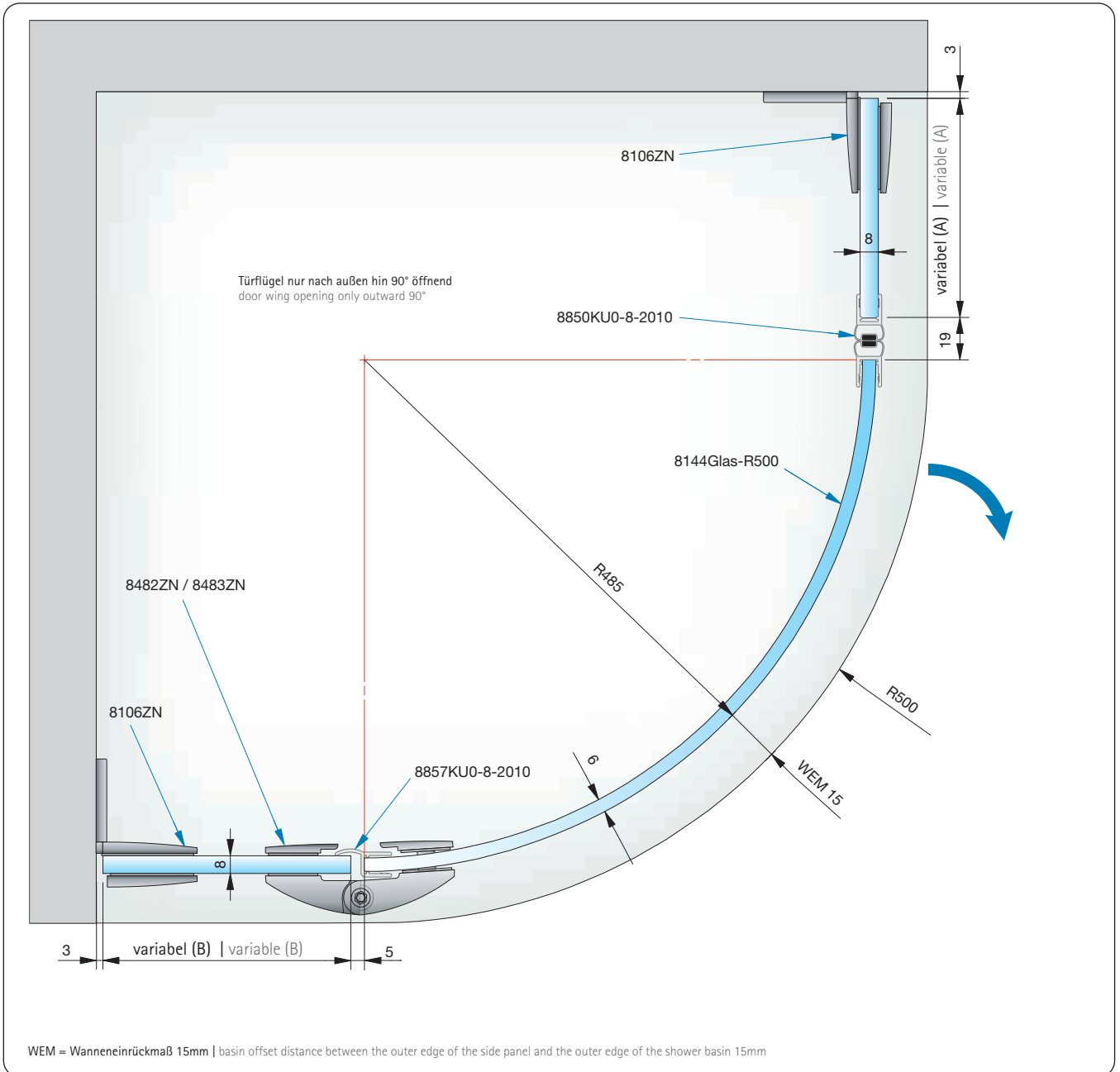


8144Glas-R500
8144Glas-R500





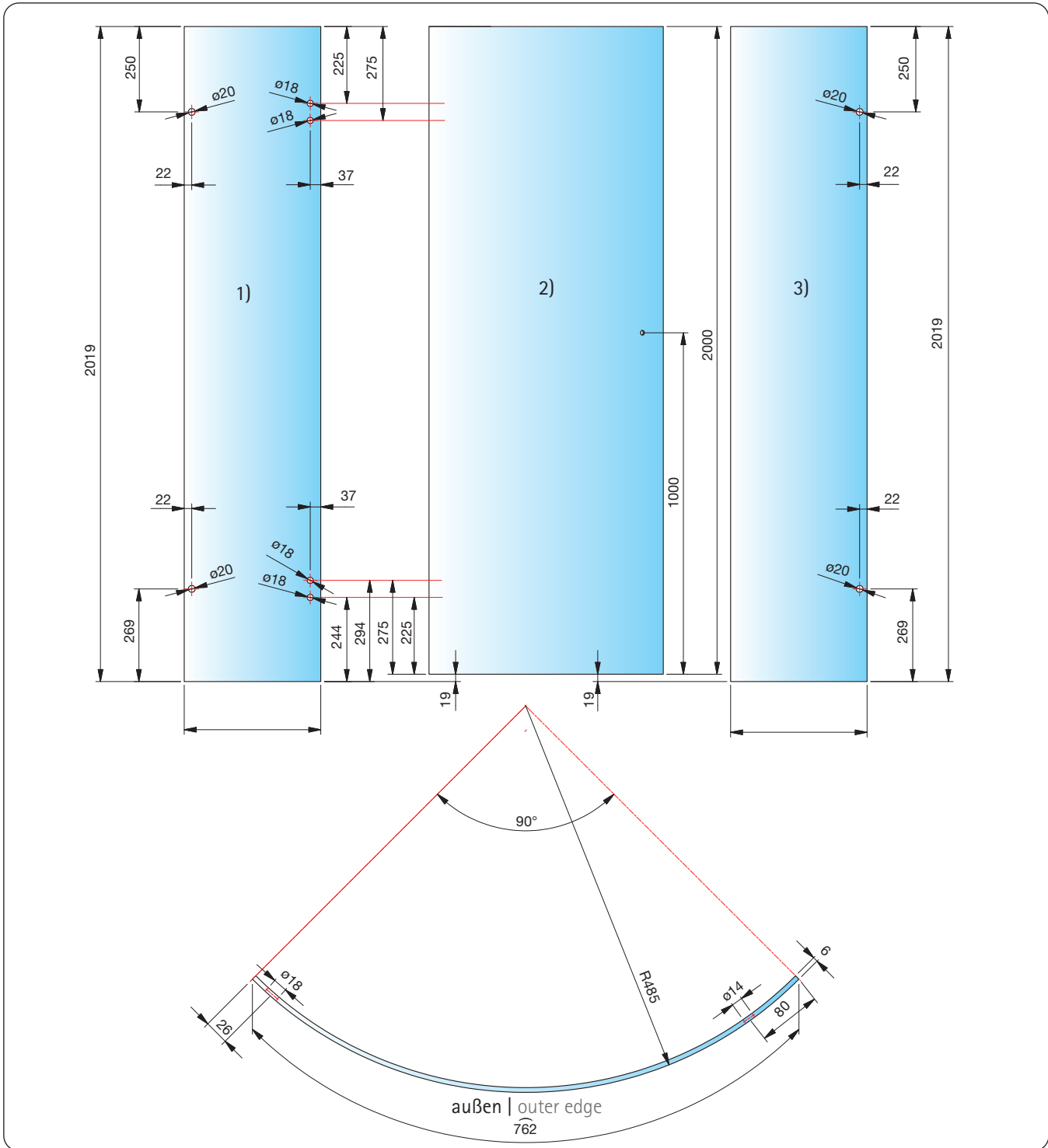
Anwendungsbeispiel für Set 5-501 | application sample for Set 5-501



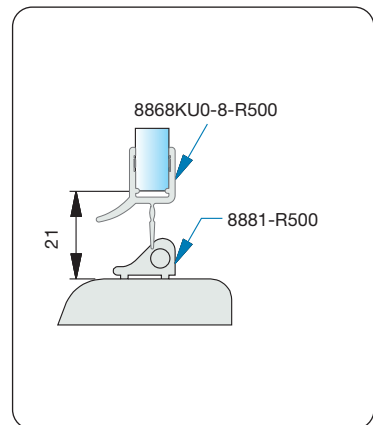
Berechnung der Glaseitenteilbreite

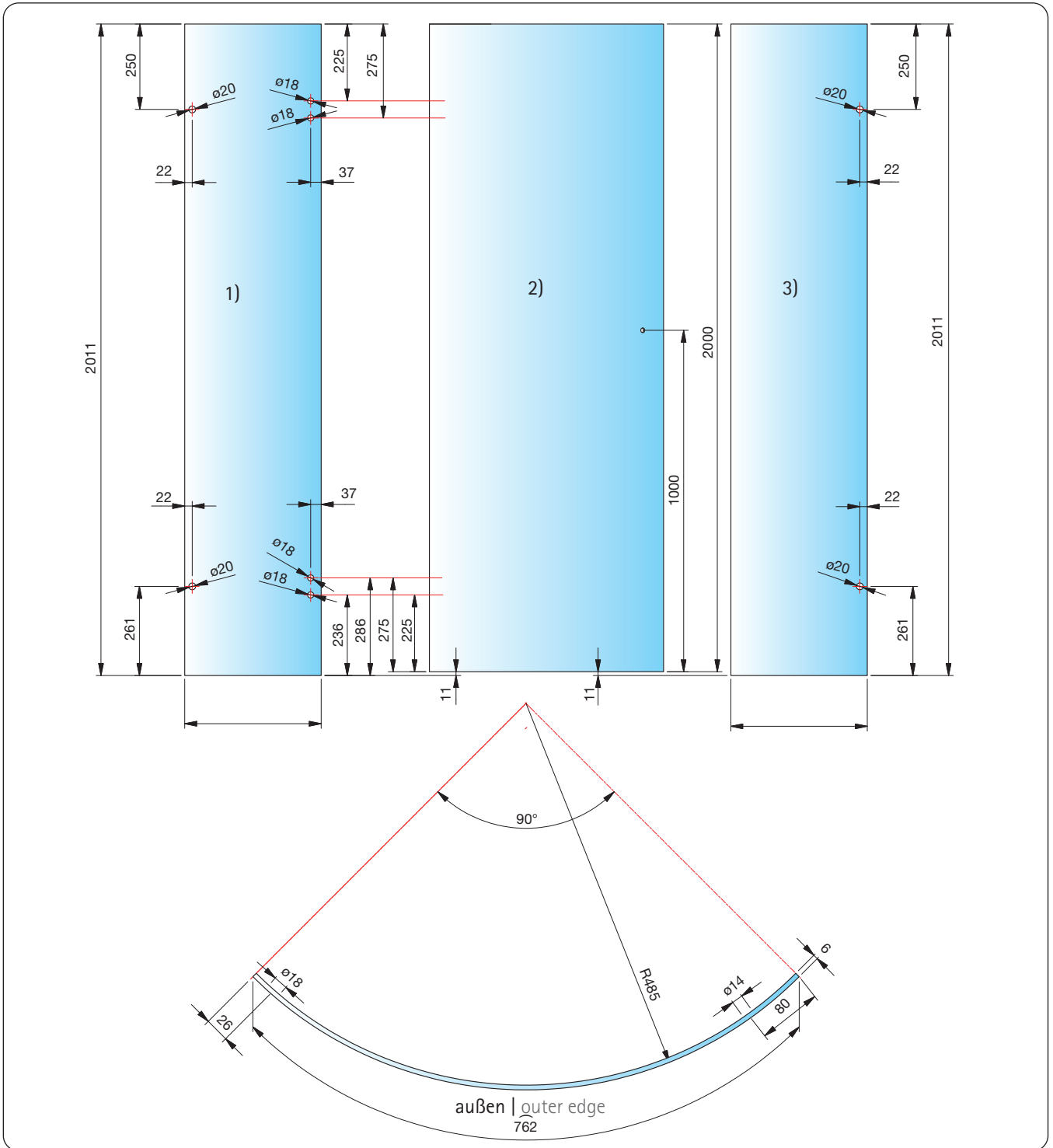
Calculation of the width of the glass side panel

Griffseite door handle side	1000	Bandseite hinge side	1000
WEM	-15	WEM	-15
Radius Glas Außen	-485	Radius Glas Außen	-485
radius glass outer edge	-485	radius glass outer edge	-485
Wandabstand wall distance	-3	Wandabstand wall distance	-3
Dichtprofil sealing profile	-19	Dichtprofil sealing profile	-5
Seitenteil (A) side panel (A)	<u>= 478</u>	Seitenteil (B) side panel (B)	<u>= 492</u>

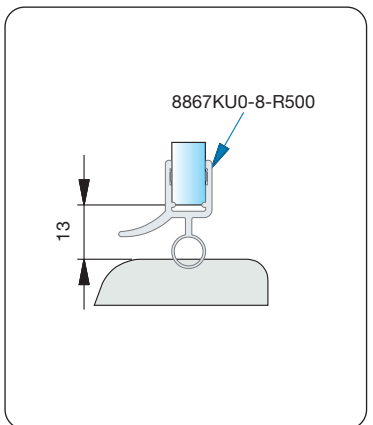


- 1) ESG 8 mm
 2 Bohrungen | bores - \varnothing 20 mm
 4 Bohrungen | bores - \varnothing 18 mm
- 2) ESG 6 mm
 1 Bohrungen | bores - \varnothing 14 mm
 4 Bohrungen | bores - \varnothing 18 mm
- 3) ESG 8 mm
 2 Bohrungen | bores - \varnothing 20 mm



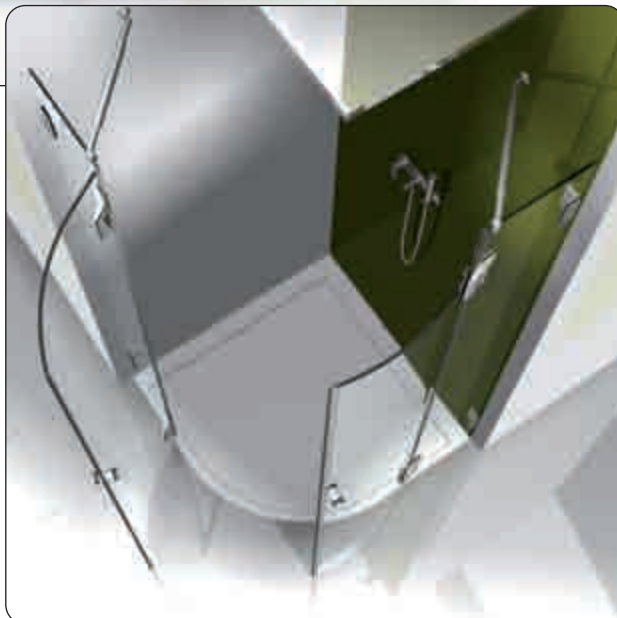


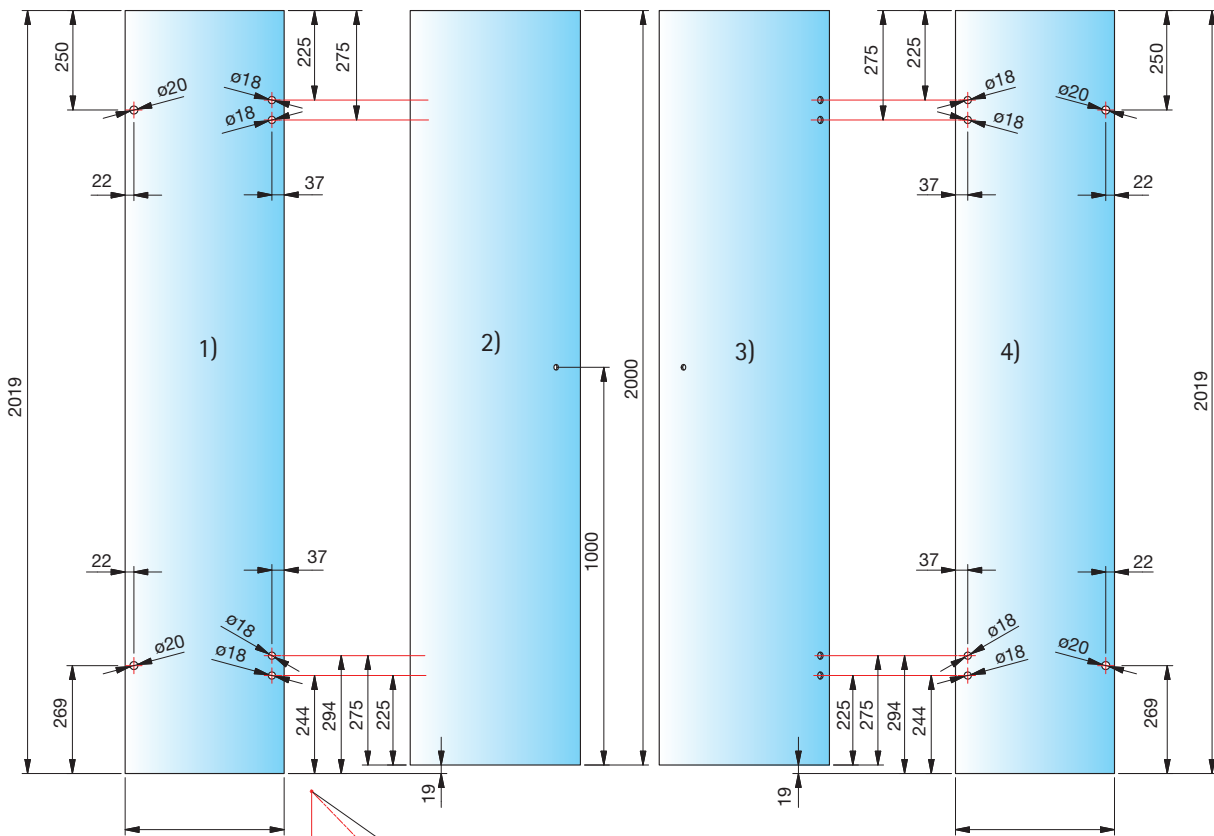
- 1) ESG 8 mm
 2 Bohrungen | bores - ø 20 mm
 4 Bohrungen | bores - ø 18 mm
- 2) ESG 6 mm
 1 Bohrungen | bores - ø 14 mm
 4 Bohrungen | bores - ø 18 mm
- 3) ESG 8 mm
 2 Bohrungen | bores - ø 20 mm



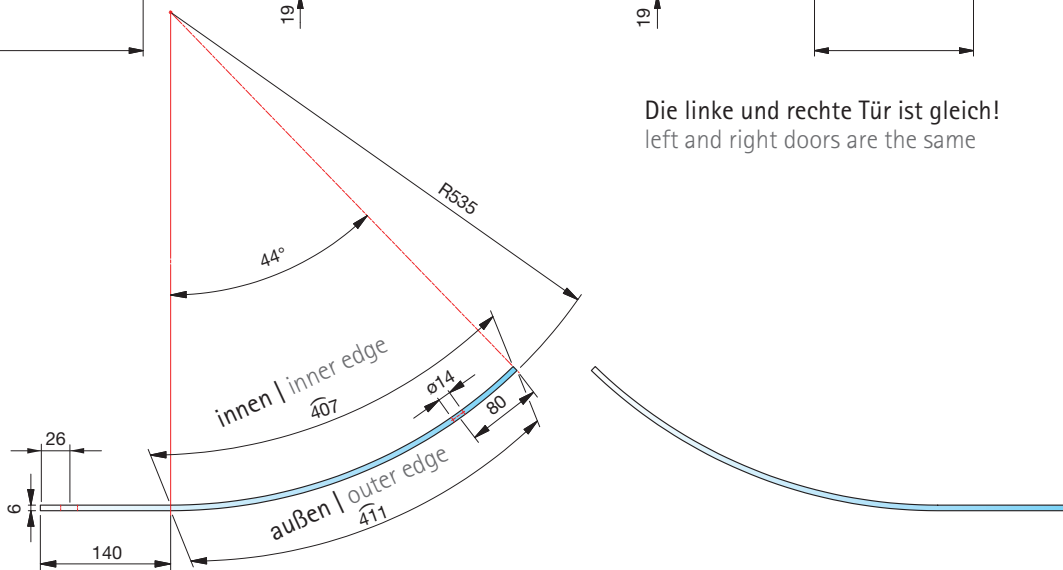


Anwendungsbeispiel Set 5-502
application sample Set 5-502

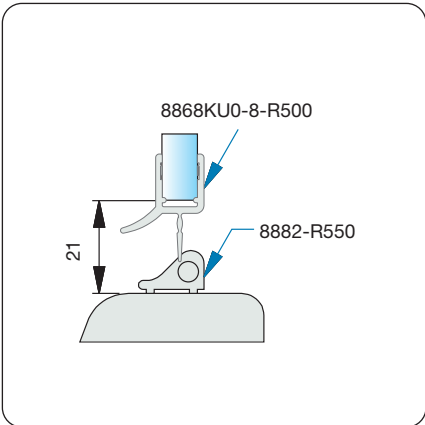


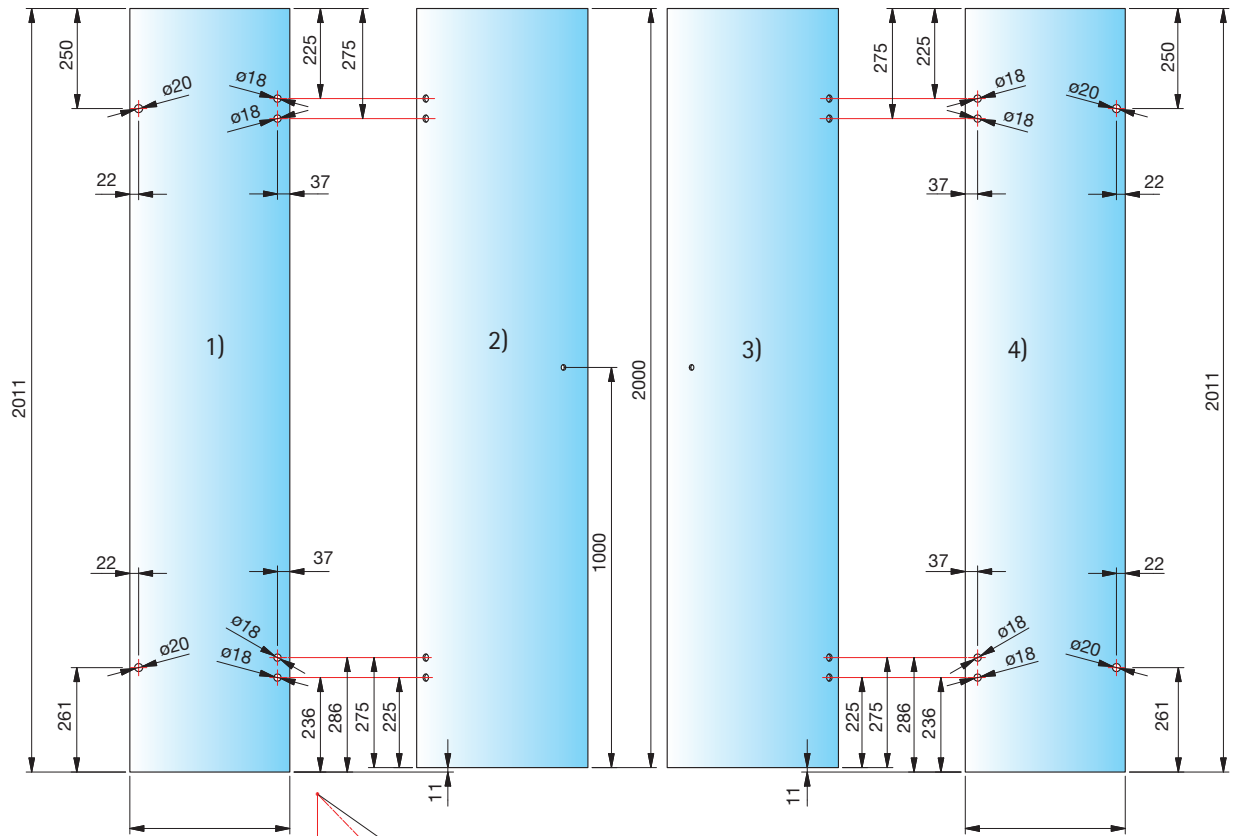


Die linke und rechte Tür ist gleich!
 left and right doors are the same

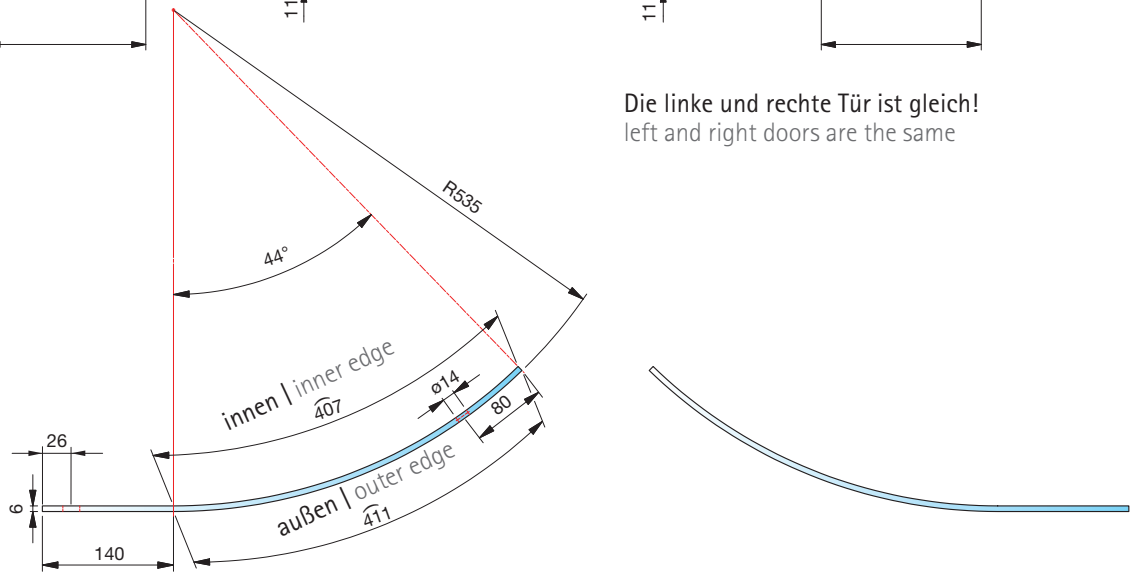


- 1) ESG 8 mm
 2 Bohrungen | bores - \varnothing 20 mm
 4 Bohrungen | bores - \varnothing 18 mm
- 2) ESG 6 mm
 1 Bohrungen | bores - \varnothing 14 mm
 4 Bohrungen | bores - \varnothing 18 mm
- 3) ESG 6 mm
 1 Bohrungen | bores - \varnothing 14 mm
 4 Bohrungen | bores - \varnothing 18 mm
- 4) ESG 8 mm
 2 Bohrungen | bores - \varnothing 20 mm
 4 Bohrungen | bores - \varnothing 18 mm

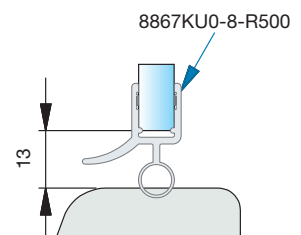




Die linke und rechte Tür ist gleich!
 left and right doors are the same

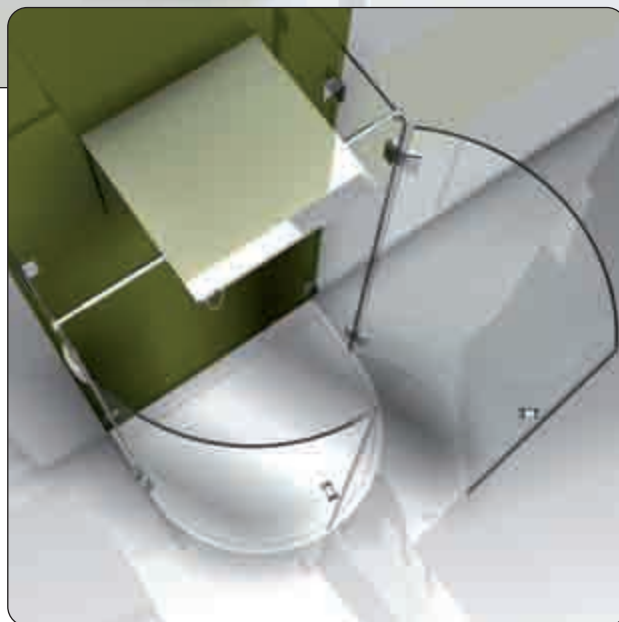


- 1) ESG 8 mm
 2 Bohrungen | bores - \varnothing 20 mm
 4 Bohrungen | bores - \varnothing 18 mm
- 2) ESG 6 mm
 1 Bohrungen | bores - \varnothing 14 mm
 4 Bohrungen | bores - \varnothing 18 mm
- 3) ESG 6 mm
 1 Bohrungen | bores - \varnothing 14 mm
 4 Bohrungen | bores - \varnothing 18 mm
- 4) ESG 8 mm
 2 Bohrungen | bores - \varnothing 20 mm
 4 Bohrungen | bores - \varnothing 18 mm



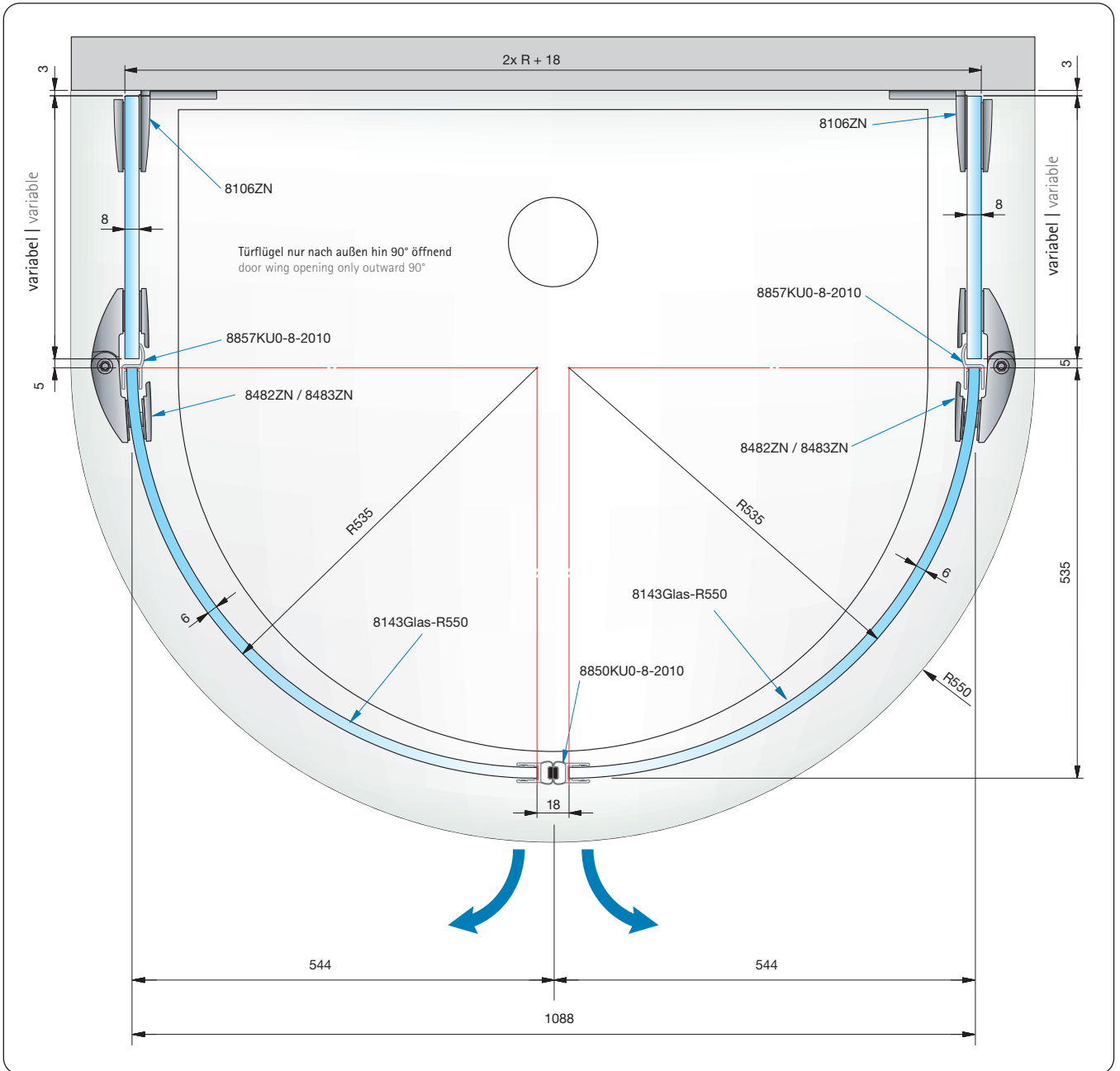


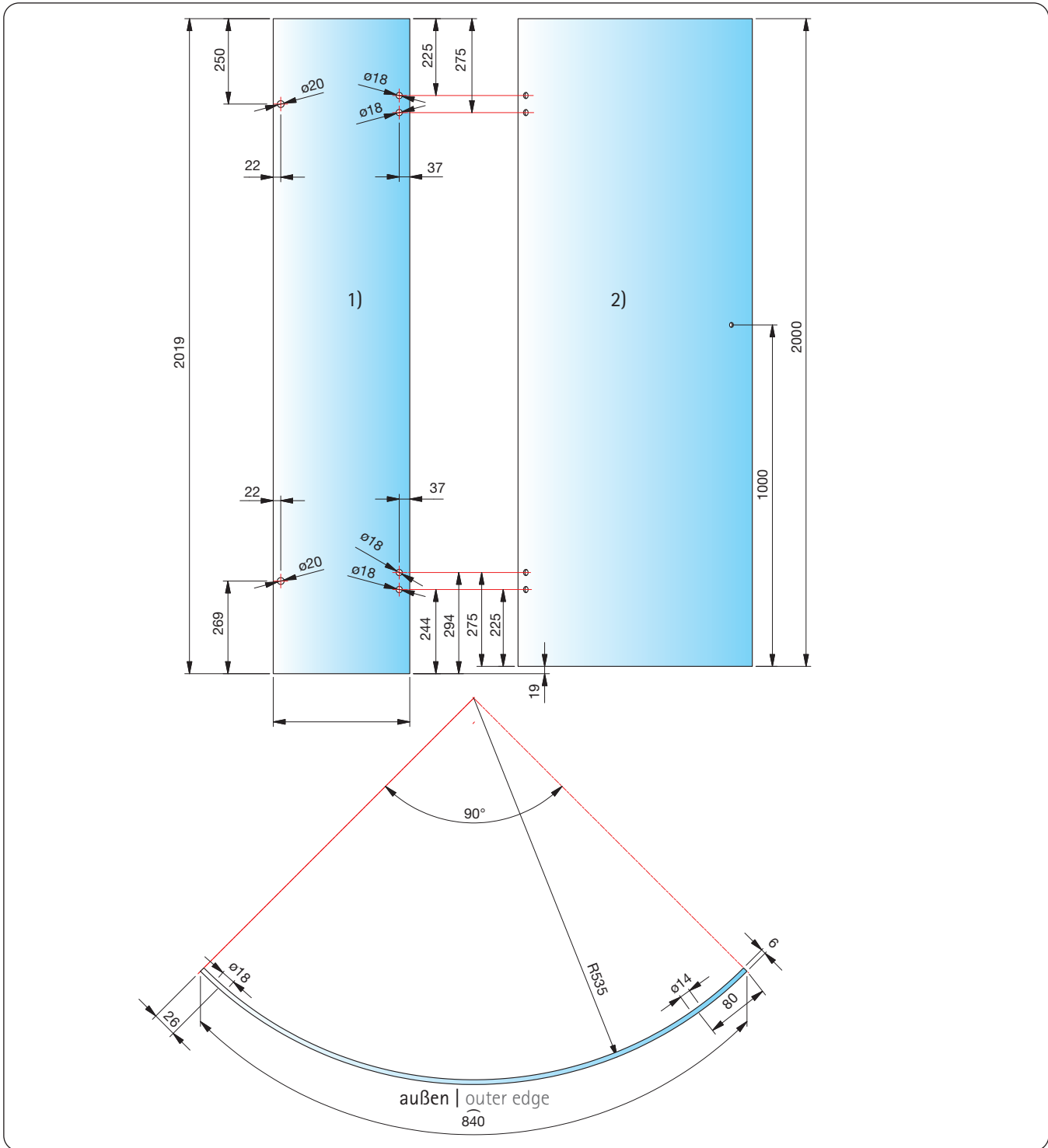
8143Glas-R550
8143Glas-R550



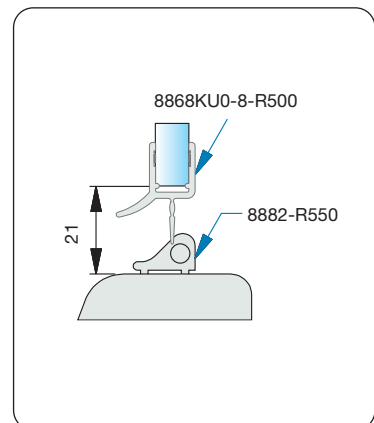


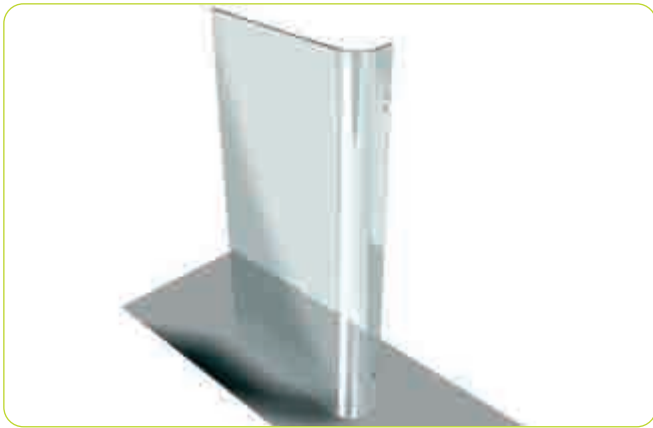
Anwendungsbeispiel für Set 5-503 | application sample for Set 5-503





- 1) ESG 8 mm
2 Bohrungen | bores - ø 20 mm
4 Bohrungen | bores - ø 18 mm
- 2) ESG 6 mm
1 Bohrungen | bores - ø 14 mm
4 Bohrungen | bores - ø 18 mm





Toleranzen:

- Maßtoleranzen = +2/-2 mm je laufender Meter
- Versatz (Verwindung) = max. +3/-3 mm je laufender Meter
- Durchbiegung der Höhenkanten = max. +3/-3 mm je laufender Meter
- Abweichung der Konturtreue = max. +3/-3 mm je laufender Meter
- Aufwölbungen im Bereich der Abwicklungskanten möglich

tolerance:

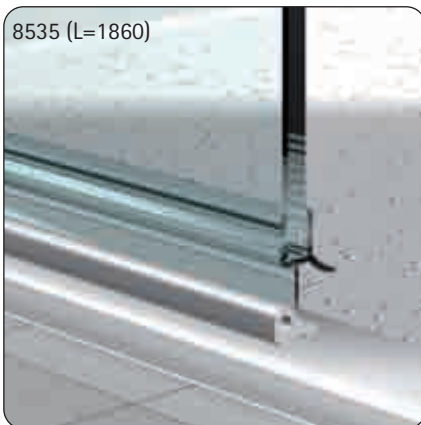
- Dimension tolerances = +2/-2 mm per running meter
- Backfill (twisting) = max. +3/-3 mm per running meter
- Height of edge deflection = max. +3/-3 mm per running meter
- Deviation from contour exactness = max. +3/-3 mm per running meter
- Bulges in edge developing zone are possible.

Anisotropien:

Anisotropien entstehen bei Glas, das einem thermischen Vorspannprozess unterzogen wurde. Durch die unterschiedlichen Spannungszonen entsteht eine Doppelbrechung der Lichtstrahlen. Nur die polarisierten Anteile des Tageslichtes machen diese Erscheinung durch spektralfarbene Ringe, Wolkenbilder und ähnliches sichtbar. Diese Erscheinungen sind produktionsbedingt und kein Reklamationsgrund.

aelotropy:

Aelotropy occurs during thermal loading process of glass. Different voltage zones lead to the compound fraction of the light beam. Only the polarized parts of the day light make through spectral coloured annuli, cloud images and similar this appearance visible. These appearances are due to production process and therefore not a reason for rejection.



8864KU0-8-2010
in Verbindung mit
in connection with
8535

Schwallschutzfarben
splash guard colour:
E6/EV5
chromglanz/ bright chrome
E0/14 RAL 9010
weiß/ white

8863KU0-8-2010

8864KU0-8-2010

8866KU0-8-2010

8864KU0-8-2010
in Verbindung mit | in connection with
8538KU5

8539KU5

8864KU0-8-2010
in Verbindung mit
in connection with
8590E6EV5-2010



Auf den folgenden Seiten ist für alle Sets zu beachten:

Please consider the following – valid for all sets shown on the next pages:

Je nach Größe der Seitenteile und/oder des Türflügels kann eine Stabilisationsstange zusätzlich erforderlich sein.
Depending on the dimensions of side panel and/or door wing the use of support bar is necessary.

Für alle Sets können auf Wunsch verschiedene Schwallschutzprofile verwendet werden (siehe Seite 46)
Different swallow protection profiles can be used in the sets by request (page 46)

Je nach Türgröße kann sich die Artikelnummer des Duschbeschlags ändern. Bitte diese Änderung bei der Bestellung angeben.

- Beschläge mit 2 Federn für leichte Türen (8481ZN / 8483ZN / 8485ZN / 8487ZN)
- Beschläge mit 4 Federn für mittelschwere und schwere Türen. (8480ZN / 8482ZN / 8484ZN / 8486ZN)
(Details siehe Seite 7)

The article number can vary depending on the door weight. Please specify when ordering.

- hinges with 2 springs for light doors. (8481ZN / 8483ZN / 8485ZN / 8487ZN)
- hinges with 4 springs for medium and heavy doors. (8480ZN / 8482ZN / 8484ZN / 8486ZN)
(See details on page 7)



Nischenduschen
niche showers



Eckduschen
corner showers



U-Duschen
U showers



5-Eck-Duschen
pentagonal showers



Rundduschen
circular showers



Badewannensituationen
bath tub solutions



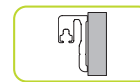
Set 5-101



Nischenduschen-Set bestehend aus:
niche shower set comprised of:



2x 8480ZN



1x 8880-2010



1x 8298MS



1x 8864KU0-8-2010
1x 8535E0/14-1860



1x 8861KU0-8-2010



1x 8855KU0-8-2010

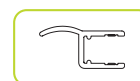
Set 5-104



Nischenduschen-Set bestehend aus:
niche shower set comprised of:



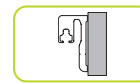
2x 8482ZN



1x 8857KU0-8-2010



2x 8106ZN



1x 8880-2010



1x 8298MS



1x 8864KU0-8-2010
1x 8535E0/14-1860



1x 8855KU0-8-2010

Set 5-105



Nischenduschen-Set bestehend aus:
niche shower set comprised of:



2x 8482ZN



1x 8856KU0-8-2010



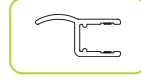
4x 8106ZN



1x 8864KU0-8-2010
1x 8535E0/14-1860



1x 8298MS



1x 8857KU0-8-2010





Set 5-106



Nischenduschen-Set bestehend aus:
niche shower set comprised of:



4x 8482ZN



1x 8856KU0-8-2010



4x 8106ZN



1x 8864KU0-8-2010
1x 8535E0/14-1860



2x 8298MS



2x 8857KU0-8-2010

Set 5-108



Nischenduschen-Set bestehend aus:
niche shower set comprised of:



2x 8480ZN



1x 8856KU0-8-2010



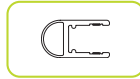
2x 8106ZN



1x 8864KU0-8-2010
1x 8535E0/14-1860



1x 8298MS



1x 8861KU0-8-2010

Set 5-109



Nischenduschen-Set bestehend aus:
niche shower set comprised of:



4x 8480ZN



1x 8864KU0-8-2010
1x 8535E0/14-1860



2x 8298MS



2x 8861KU0-8-2010



1x 8856KU0-8-2010



Set 5-201



Eckduschen-Set bestehend aus:
corner shower set comprised of:



2x 8480ZN



1x 8861KU0-8-2010



2x 8106ZN



1x 8864KU0-8-2010
1x 8535E0/14-1860



1x 8298MS



1x 8432MS-860



1x 8855KU0-8-2010

Set 5-203



Eckduschen-Set bestehend aus:
corner shower set comprised of:



2x 8480ZN



1x 8861KU0-8-2010



2x 8106ZN



1x 8856KU0-8-2010



2x 8108ZN



1x 8864KU0-8-2010
1x 8535E0/14-1860



1x 8298MS

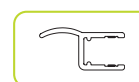
Set 5-204



Eckduschen-Set bestehend aus:
corner shower set comprised of:



2x 8482ZN



1x 8857KU0-8-2010



4x 8106ZN



1x 8856KU0-8-2010



2x 8108ZN



1x 8864KU0-8-2010
1x 8535E0/14-1860



1x 8298MS



1x 8432MS-860



Set 5-207



Eckduschen-Set bestehend aus:
corner shower set comprised of:



2x 8480ZN



1x 8856KU0-8-2010



2x 8106ZN



1x 8864KU0-8-2010
1x 8535E0/14-1860



1x 8298MS



1x 8861KU0-8-2010

gebogene Glasscheibe zum Set
bent glass panel for set



1x 8140-1Glas-R98

Set 5-208



Eckduschen-Set bestehend aus:
corner shower set comprised of:



2x 8480ZN



1x 8861KU0-8-2010



2x 8106ZN



1x 8856KU0-8-2010



2x 8108ZN



1x 8864KU0-8-2010
1x 8535E0/14-1860



1x 8298MS



1x 8432MS-860

Set 5-209



Eckduschen-Set bestehend aus:
corner shower set comprised of:



4x 8482ZN



2x 8857KU0-8-2010



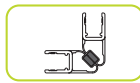
4x 8106ZN



1x 8864KU0-8-2010
1x 8535E0/14-1860



2x 8298MS



1x 8851KU0-8-2010



Set 5-210



Eckduschen-Set bestehend aus:
corner shower set comprised of:



2x 8482ZN



1x 8857KU0-8-2010



4x 8106ZN



1x 8864KU0-8-2010
1x 8535E0/14-1860



1x 8298MS



1x 8432MS-860



1x 8855KU0-8-2010

Set 5-211



Eckduschen-Set bestehend aus:
corner shower set comprised of:



2x 8480ZN



2x 8861KU0-8-2010



2x 8484ZN



1x 8856KU0-8-2010



2x 8106ZN



1x 8864KU0-8-2010
1x 8535E0/14-1860



2x 8298MS



1x 8432MS-860

Set 5-212



Eckduschen-Set bestehend aus:
corner shower set comprised of:



2x 8482ZN



1x 8856KU0-8-2010



4x 8106ZN



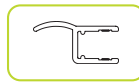
1x 8864KU0-8-2010
1x 8535E0/14-1860



1x 8298MS



1x 8432MS-395



1x 8857KU0-8-2010

gebogene Glasscheibe zum Set
bent glass panel for set



1x 8140-1Glas-R98





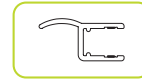
Set 5-213



Eckduschen-Set bestehend aus:
corner shower set comprised of:



4x 8482ZN



2x 8857KU0-8-2010



4x 8106ZN



1x 8856KU0-8-2010



2x 8108ZN



1x 8864KU0-8-2010
1x 8535E0/14-1860



2x 8298MS



2x 8432MS-860

Set 5-214



Eckduschen-Set bestehend aus:
corner shower set comprised of:



4x 8482ZN



1x 8856KU0-8-2010



4x 8106ZN



1x 8864KU0-8-2010
1x 8535E0/14-1860



2x 8298MS



1x 8432MS-860



2x 8857KU0-8-2010

gebogene Glasscheibe zum Set
bent glass panel for set



1x 8142-1Glas-R98

Set 5-217



Eckduschen-Set bestehend aus:
corner shower set comprised of:



2x 8484ZN



1x 8856KU0-8-2010



4x 8106ZN



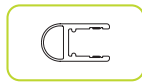
1x 8864KU0-8-2010
1x 8535E0/14-1860



1x 8298MS



1x 8432MS-860



1x 8861KU0-8-2010



Set 5-221



Eckduschen-Set bestehend aus:
corner shower set comprised of:



2x 8480ZN



2x 8108ZN



2x 8110ZN



1x 8298MS



1x 8861KU0-8-2010



1x 8856KU0-8-2010



1x 8864KU0-8-2010
1x 8535E0/14-1860

Set 5-223



Eckduschen-Set bestehend aus:
corner shower set comprised of:



2x 8482ZN



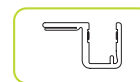
2x 8106ZN



2x 8110ZN



1x 8298MS



1x 8855KU0-8-2010



1x 8857KU0-8-2010



1x 8864KU0-8-2010
1x 8535E0/14-1860

Set 5-301



5-Eckduschen-Set bestehend aus:
pentagonal shower set comprised of:



2x 8486ZN



4x 8106ZN



1x 8298MS



2x 8860KU0-8-2010



1x 8864KU0-8-2010
1x 8535E0/14-1860



1x 8432MS-395





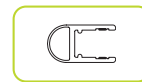
Set 5-302



5-Eckduschen-Set bestehend aus:
pentagonal shower set comprised of:



2x 8480ZN



1x 8861KU0-8-2010



2x 8486ZN



2x 8860KU0-8-2010



2x 8106ZN



1x 8864KU0-8-2010
1x 8535E0/14-1860



2x 8298MS



1x 8432MS-395

Set 5-303



5-Eckduschen-Set bestehend aus:
pentagonal shower set comprised of:



4x 8486ZN



1x 8856KU0-8-2010



4x 8106ZN



1x 8864KU0-8-2010
1x 8535E0/14-1860



2x 8298MS



1x 8434MS-710



2x 8860KU0-8-2010

Set 5-312



5-Eckduschen-Set bestehend aus:
pentagonal shower set comprised of:



2x 8486ZN



2x 8860KU0-8-2010



4x 8106ZN



1x 8864KU0-8-2010
1x 8535E0/14-1860



2x 8108ZN



1x 8434MS-710



1x 8298MS



Set 5-313



5-Eckduschen-Set bestehend aus:
pentagonal shower set comprised of:



4x 8486ZN



2x 8856KU0-8-2010



4x 8106ZN



2x 8860KU0-8-2010



2x 8108ZN



1x 8864KU0-8-2010
1x 8535E0/14-1860



2x 8298MS



1x 8434MS-710

Set 5-401



U-Duschen Set bestehend aus:
U-shower set comprised of:



2x 8484ZN



1x 8861KU0-8-2010



4x 8106ZN



1x 8856KU0-8-2010



2x 8108ZN



1x 8864KU0-8-2010
1x 8535E0/14-1860



1x 8298MS



1x 8434MS-840

Set 5-402



U-Duschen Set bestehend aus:
U-shower set comprised of:



4x 8484ZN



1x 8856KU0-8-2010



4x 8106ZN



1x 8864KU0-8-2010
1x 8535E0/14-1860



2x 8298MS



1x 8434MS-840



2x 8861KU0-8-2010



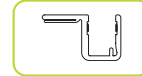
Set 5-403



U-Duschen Set bestehend aus:
U-shower set comprised of:



2x 8482ZN



1x 8855KU0-8-2010



4x 8106ZN



1x 8857KU0-8-2010



2x 8108ZN



1x 8864KU0-8-2010
1x 8535E0/14-1860



1x 8298MS



1x 8434MS-840

Set 5-404



U-Duschen Set bestehend aus:
U-shower set comprised of:



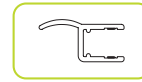
2x 8482ZN



1x 8856KU0-8-2010



4x 8106ZN



1x 8857KU0-8-2010



4x 8108ZN



1x 8864KU0-8-2010
1x 8535E0/14-1860



1x 8298MS



1x 8434MS-710

Set 5-405



U-Duschen Set bestehend aus:
U-shower set comprised of:



2x 8482ZN



1x 8856KU0-8-2010



4x 8106ZN



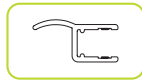
1x 8864KU0-8-2010
1x 8535E0/14-1860



1x 8298MS



1x 8434MS-710



1x 8857KU0-8-2010

gebogene Glasscheibe zum Set
bent glass panel for set



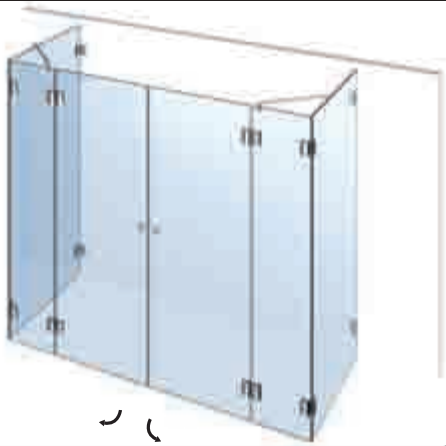
1x 8142-1Glas-R98



1x 8140-1Glas-R98



Set 5-406



U-Duschen Set bestehend aus:
U-shower set comprised of:



4x 8482ZN



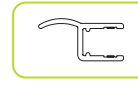
4x 8106ZN



4x 8108ZN



2x 8298MS



2x 8857KU0-8-2010



1x 8856KU0-8-2010



1x 8864KU0-8-2010
1x 8535E0/14-1860



2x 8434MS-375

Set 5-407



U-Duschen Set bestehend aus:
U-shower set comprised of:



4x 8482ZN



4x 8106ZN



2x 8298MS



2x 8857KU0-8-2010



1x 8856KU0-8-2010



1x 8864KU0-8-2010
1x 8535E0/14-1860



1x 8434MS-840

gebogene Glasscheibe zum Set
bent glass panel for set



2x 8142-1Glas-R98

Set 5-501 R500



Rundduschen-Set bestehend aus:
circular shower set comprised of:



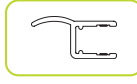
2x 8482ZN



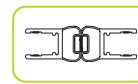
4x 8106ZN



1x 8298MS



1x 8857KU0-8-2010



1x 8850KU0-8-2010



1x 8868KU0-8-R500
1x 8881E0/14-R500



1x 8432MS-395

gebogene Glasscheibe zum Set
bent glass panel for set



1x 8144Glas-R500



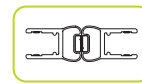
Set 5-501 R550



Rundduschen-Set bestehend aus:
circular shower set comprised of:



2x 8482ZN



1x 8850KU0-8-2010



4x 8106ZN



1x 8868KU0-8-R500
1x 8882E0/14-R550



1x 8298MS



1x 8432MS-395



1x 8857KU0-8-2010

gebogene Glasscheibe zum Set
bent glass panel for set



1x 8143Glas-R550

Set 5-502 R500



Rundduschen-Set bestehend aus:
circular shower set comprised of:



4x 8482ZN



1x 8850KU0-8-2010



4x 8106ZN



1x 8868KU0-8-R500
1x 8881E0/14-R500



2x 8298MS



2x 8432MS-395



2x 8857KU0-8-2010

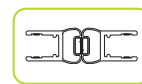
Set 5-502 R550



Rundduschen-Set bestehend aus:
circular shower set comprised of:



4x 8482ZN



1x 8850KU0-8-2010



4x 8106ZN



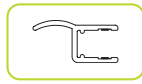
1x 8868KU0-8-R500
1x 8882E0/14-R550



2x 8298MS



2x 8432MS-395



2x 8857KU0-8-2010



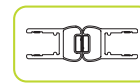
Set 5-503 R500



Rundduschen-Set bestehend aus:
circular shower set comprised of:



4x 8482ZN



1x 8850KU0-8-2010



4x 8106ZN



1x 8868KU0-8-R500
1x 8881E0/14-R500



2x 8298MS



1x 8434MS-1030



2x 8857KU0-8-2010

gebogene Glasscheibe zum Set
bent glass panel for set



2x 8144Glas-R500

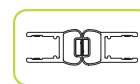
Set 5-503 R550



Rundduschen-Set bestehend aus:
circular shower set comprised of:



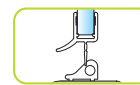
4x 8482ZN



1x 8850KU0-8-2010



4x 8106ZN



1x 8868KU0-8-R500
1x 8882E0/14-R550



2x 8298MS



1x 8434MS-1030



2x 8857KU0-8-2010

gebogene Glasscheibe zum Set
bent glass panel for set



2x 8143Glas-R550

Set 5-603



Badewannenlösung Set bestehend aus:
bath tub solution set comprised of:



2x 8482ZN



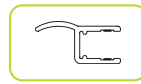
1x 8863KU0-8-2010



2x 8106ZN



1x 8298MS



1x 8857KU0-8-2010



Set 5-607



Badewannenlösung Set bestehend aus:
bath tub solution set comprised of:



2x 8480ZN



1x 8298MS



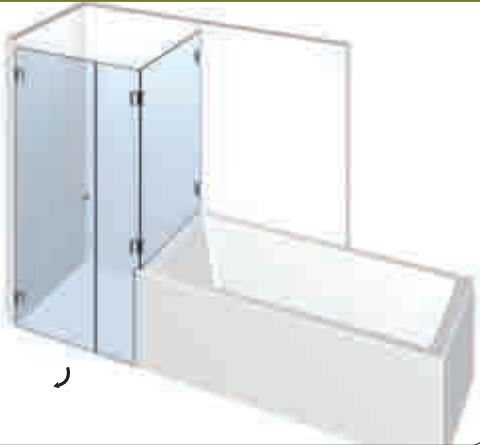
1x 8861KU0-8-2010



1x 8863KU0-8-2010

Achtung: Je nach Türbreite kann durch den größeren Hebelarm ein Anschlag erforderlich werden, um ein unsachgemäßes Überdrücken des Türflügels zu verhindern.
Attention: With wide door sizes, a laver arm can result. In such cases, it is necessary to install a striker to insure that the door is not overly stressed.

Set 5-612



Badewannenlösung Set bestehend aus:
bath tub solution set comprised of:



2x 8480ZN



2x 8106ZN



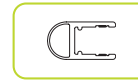
2x 8108ZN



1x 8298MS



1x 8856KU0-8-2010

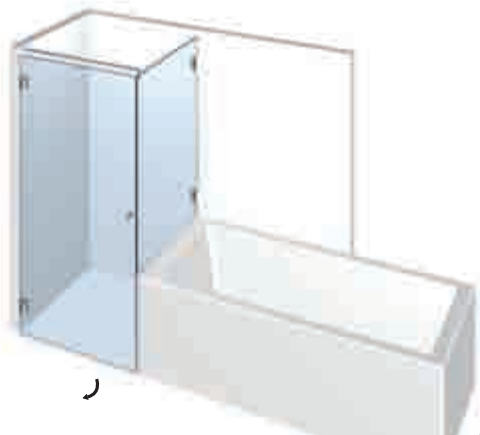


1x 8861KU0-8-2010



1x 8863KU0-8-2010
1x 8535E0/14-1860

Set 5-615



Badewannenlösung Set bestehend aus:
bath tub solution set comprised of:



2x 8480ZN



2x 8106ZN



1x 8298MS



2x 8861KU0-8-2010



1x 8864KU0-8-2010
1x 8535E0/14-1860



1x 8432MS-860



1x 8440MS



Set 5-616



Badewannenlösung Set bestehend aus:
bath tub solution set comprised of:



4x 8482ZN



1x 8856KU0-8-2010



4x 8106ZN



1x 8863KU0-8-2010



2x 8298MS



2x 8857KU0-8-2010

Set 5-617



Badewannenlösung Set bestehend aus:
bath tub solution set comprised of:



2x 8482ZN



1x 8857KU0-8-2010



2x 8108ZN



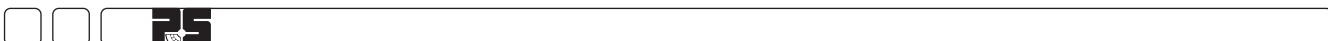
1x 8863KU0-8-2010



2x 8110ZN



1x 8298MS












Bitte folgende Felder ausfüllen | Please complete the form:

Kunden-Nr. | customer no. _____

Firma | company _____

Ansprechpartner | contact person _____

Art.-Nr. art. no.	Artikel-Bezeichnung article name	ZN5	ZN1	ZNPVD22
 8480ZN_	Duschtürband, Glas-Wand 90°, 4 Federn für mittelschwere und schwere Türen shower door hinge, glass-wall 90°, 4 springs for heavy weighted doors	<input type="checkbox"/>	<input type="checkbox"/>	<input type="checkbox"/>
8481ZN_	Duschtürband, Glas-Wand 90°, 2 Federn für leichte Türen shower door hinge, glass-wall 90°, 2 springs for light weighted doors	<input type="checkbox"/>	<input type="checkbox"/>	<input type="checkbox"/>
 8482ZN_	Duschtürband, Glas-Glas 180°, 4 Federn für mittelschwere und schwere Türen shower door hinge, glass-glass 180°, 4 springs for heavy weighted doors	<input type="checkbox"/>	<input type="checkbox"/>	<input type="checkbox"/>
8483ZN_	Duschtürband, Glas-Glas 180°, 2 Federn für leichte Türen shower door hinge, glass-glass 180°, 2 springs for light weighted doors	<input type="checkbox"/>	<input type="checkbox"/>	<input type="checkbox"/>
 8486ZN_	Duschtürband, Glas-Glas 135°, 4 Federn für mittelschwere und schwere Türen shower door hinge, glass-glass 135°, 4 springs for heavy weighted doors	<input type="checkbox"/>	<input type="checkbox"/>	<input type="checkbox"/>
8487ZN_	Duschtürband, Glas-Glas 135°, 2 Federn für leichte Türen shower door hinge, glass-glass 135°, 2 springs for light weighted doors	<input type="checkbox"/>	<input type="checkbox"/>	<input type="checkbox"/>
 8484ZN_	Duschtürband, Glas-Glas 90°, 4 Federn für mittelschwere und schwere Türen shower door hinge, glass-glass 90°, 4 springs for heavy weighted doors	<input type="checkbox"/>	<input type="checkbox"/>	<input type="checkbox"/>
8485ZN_	Duschtürband, Glas-Glas 90°, 2 Federn für leichte Türen shower door hinge, glass-glass 90°, 2 springs for light weighted doors	<input type="checkbox"/>	<input type="checkbox"/>	<input type="checkbox"/>
 8106ZN_	Winkelverbinder, Glas-Wand 90° corner bracket, glass-wall 90°	<input type="checkbox"/>	<input type="checkbox"/>	<input type="checkbox"/>
 8108ZN_	Winkelverbinder, Glas-Glas 90° corner bracket, glass-glass 90°	<input type="checkbox"/>	<input type="checkbox"/>	<input type="checkbox"/>
 8110ZN_	Längsverbinder, Glas-Wand 180° inline connector, glass-wall 180°	<input type="checkbox"/>	<input type="checkbox"/>	<input type="checkbox"/>

ZN5 - glanzverchromt | bright chrome finish

ZN1 - mattverchromt | matt chrome finish

ZNPVD22 - Edelstahlfinish = edelstahlähnliche PVD-Beschichtung | PVD coating similar to stainless steel

 8479ST8	Inbusschlüssel gewinkelt Allen wrench angular	<input type="checkbox"/>	<input type="checkbox"/>	<input type="checkbox"/>
---	--	--------------------------	--------------------------	--------------------------

P+S-Auftragsnr. | order no. _____ Auftrag erteilt | order given _____

Kd-Bestellnr. | customer order no. _____ Liefertermin | date of delivery _____

Wird von Pauli + Sohn ausgefüllt/completed by Pauli + Sohn.



Pauli + Sohn GmbH · Eisenstraße 2
51545 Waldbröl / Germany

Tel.: +49 22 91-92 06-0 · Fax: +49 22 91-9 20 66 81





Werk I | plant I: Eisenstraße 2, D-51545 Waldbröl, Telefon +49 (0) 22 91 | 92 06-0, Telefax +49 (0) 22 91 | 92 06-681
Werk II | plant II: Industriestraße 20, D-51597 Morsbach, Telefon +49 (0) 22 94 | 98 03-0, Telefax +49 (0) 22 94 | 98 03-881
Internet: www.pauli.de; **E-Mail:** pauli@pauli.de