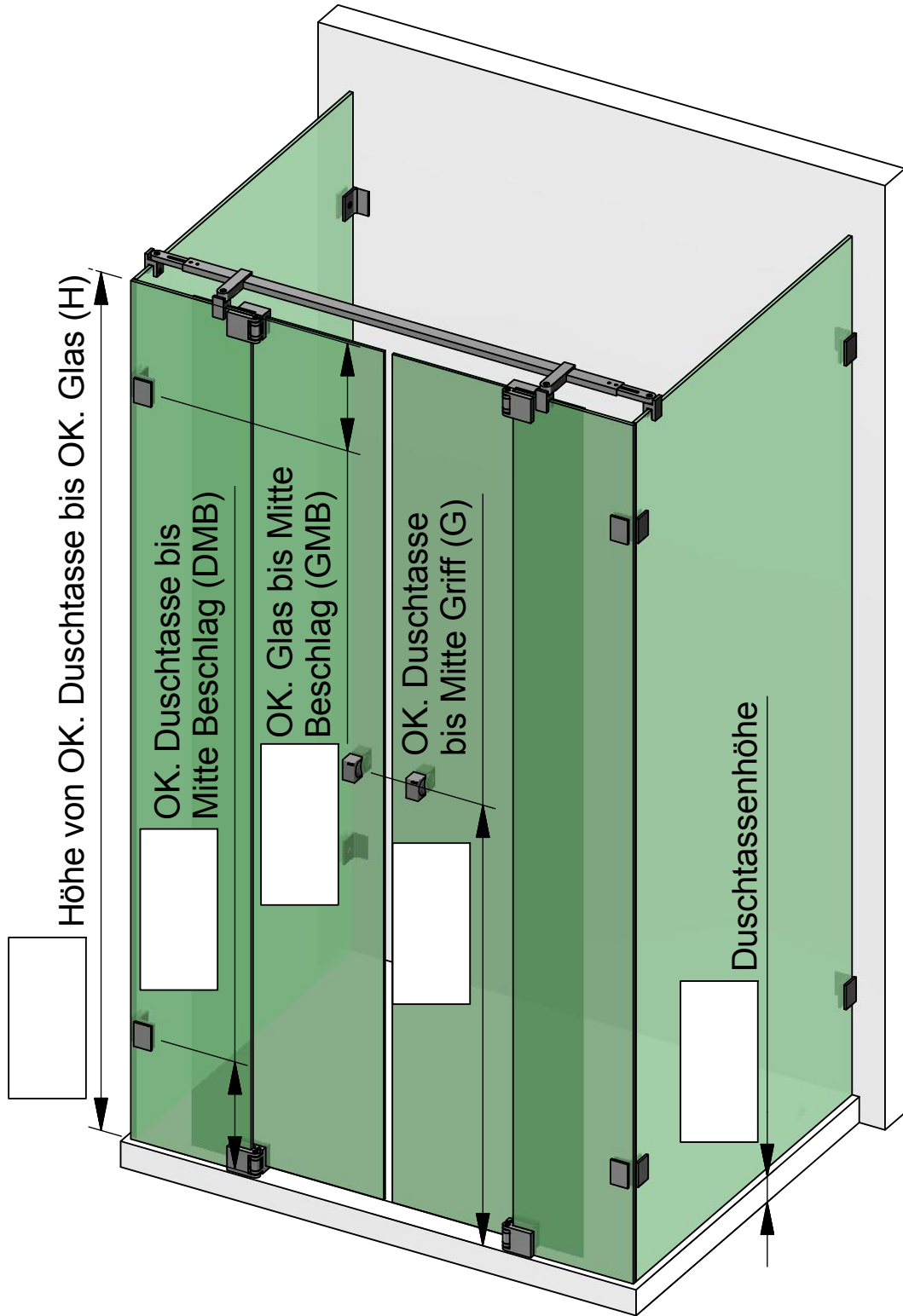




Zur Anwendung mit:
8190ZN-BS

Glasstärke Seitenteil: 8 mm
Glasstärke Türflügel: 6 mm



Kunden-Nr. _____

Firma _____

Name _____

Kommission _____

P+S-Auftragsnr. _____

Kd-Bestellnr. _____

Auftrag erteilt _____

Liefertermin _____

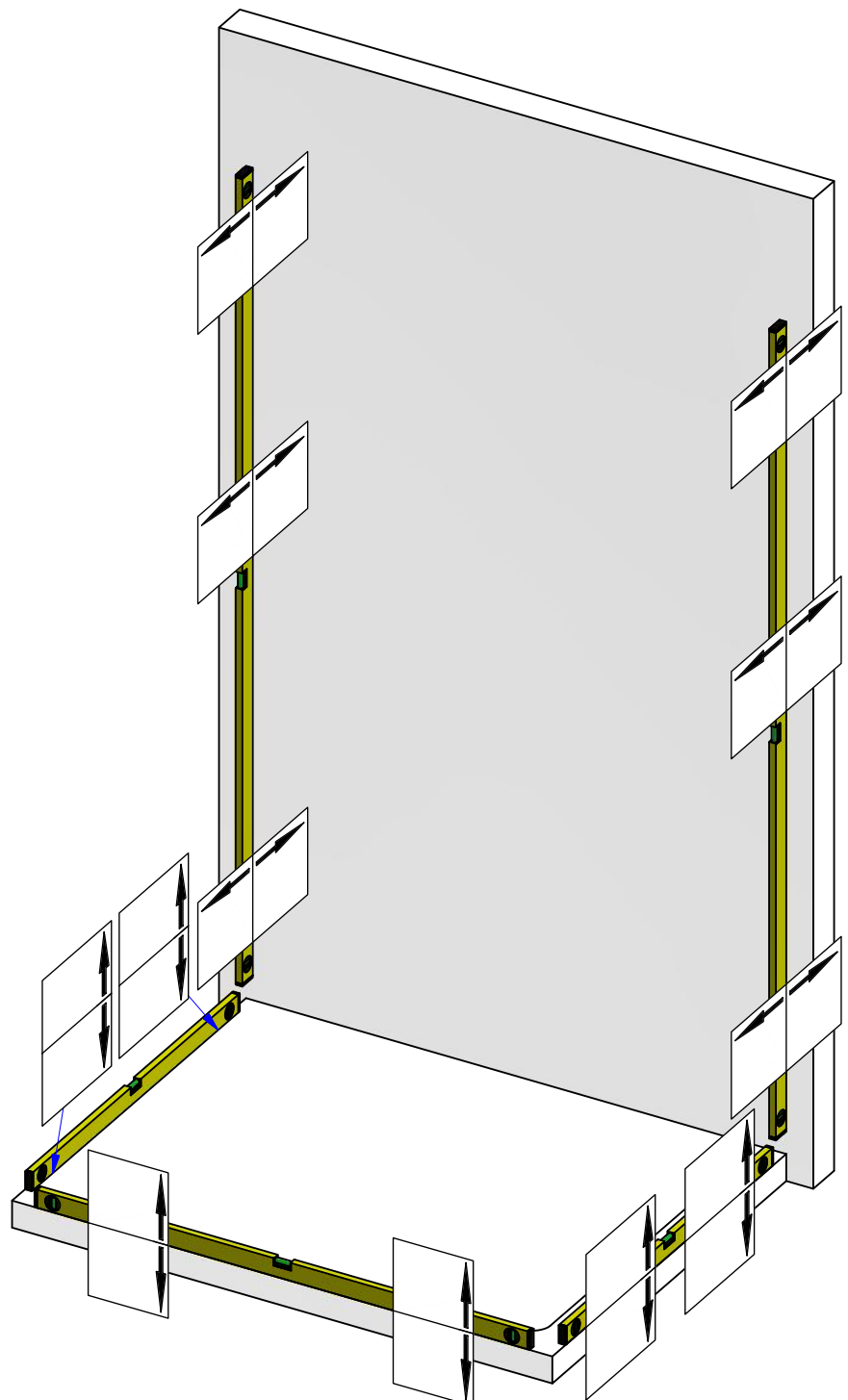
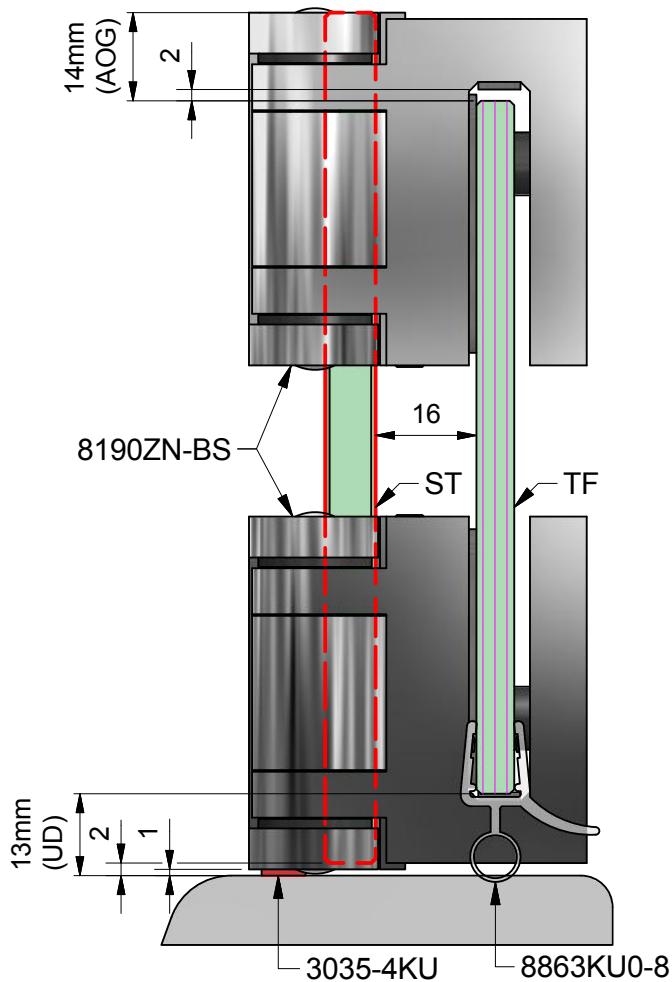
Glasart _____

Zutreffendes bitte ankreuzen:

Beschlagsoberfläche:

- ZN5 (glanzverchromt)
- ZN1 (mattverchromt)
- ZNPVD22 (Edelstahlfinish)

Die hier dargestellte Verwendung von Stabilisierungsstangen ist als Beispiel anzusehen. Größe und Position der Stabilisierungsstangen ist abhängig von der Glasgröße!





Kommission:

Liefertermin:

Bestellnr.:

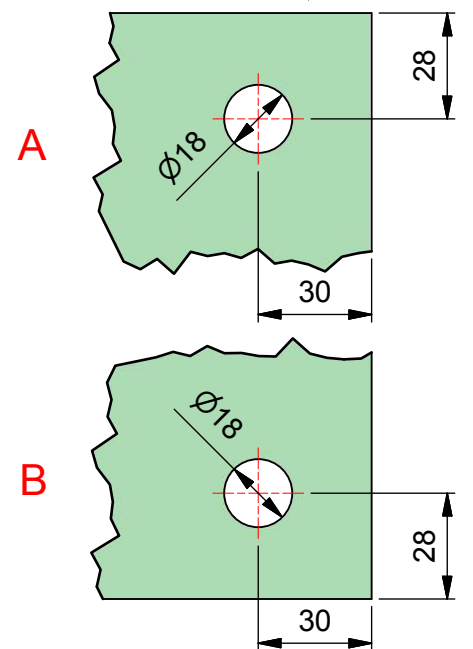
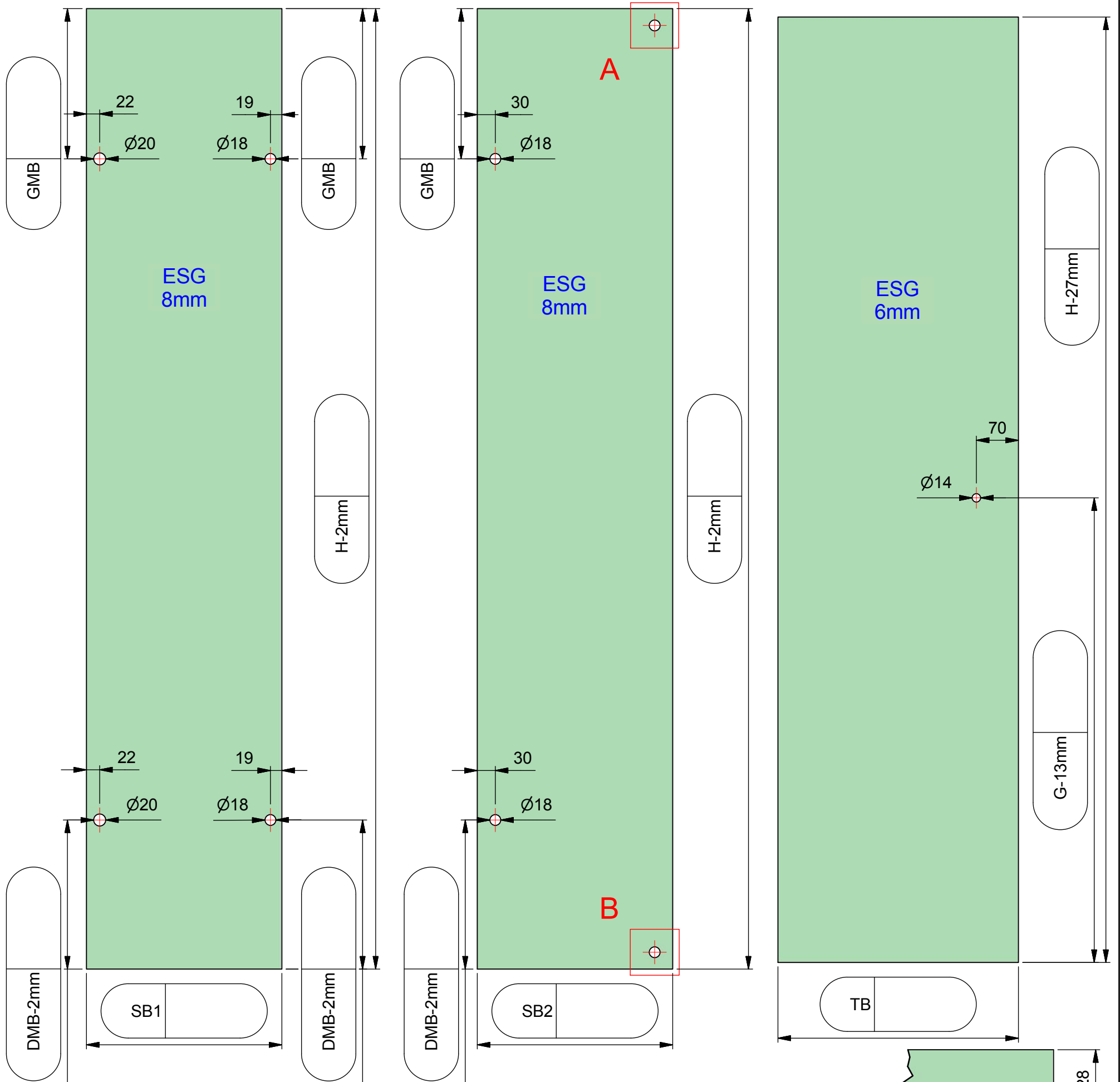
Glasart: ESG klar

Kanten umlaufend geschliffen und poliert

Für Anwendung mit Beschlag: **8190ZN-BS**

Glasstärke Seitenteil: 8mm

Glasstärke Türflügel: 6mm



ESG klar gefertigt nach DIN EN14428
(Duschenglas). Ein entsprechender
Nachweis(Stempel) ist erforderlich.
Kanten umlaufend geschliffen und poliert.
Alle Ecken stoßen oder leicht runden.

Kommission:

Liefertermin:

Bestellnr.:

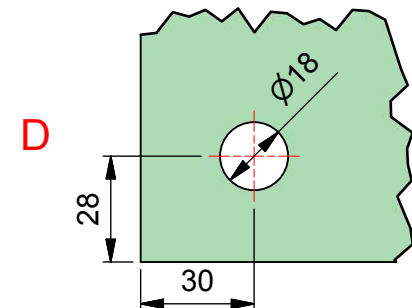
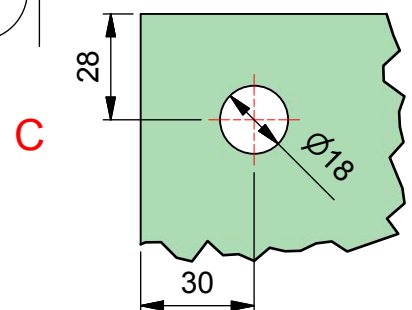
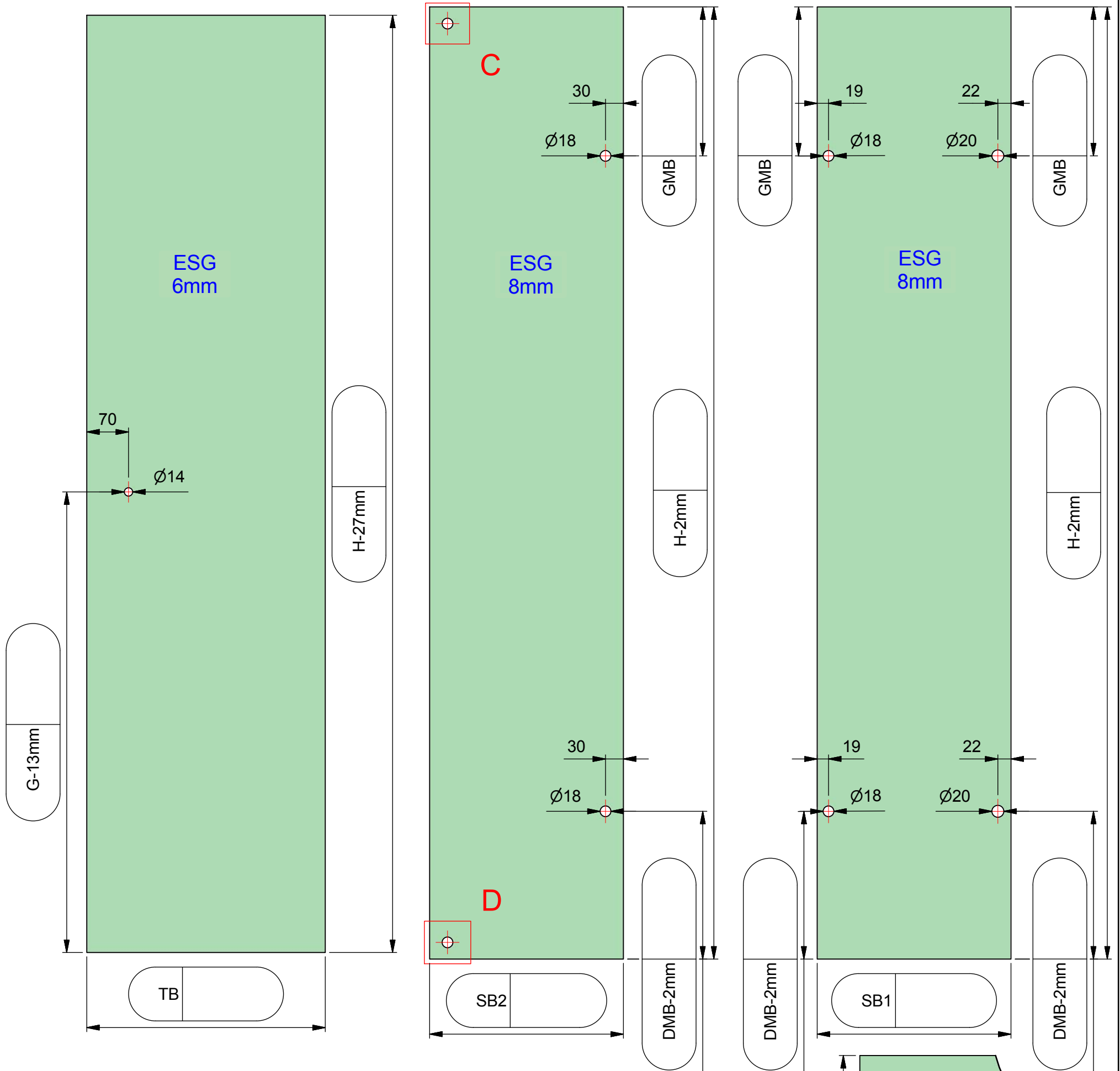
Glasart: ESG klar

Kanten umlaufend geschliffen und poliert

Für Anwendung mit Beschlag: **8190ZN-BS**

Glasstärke Seitenteil: 8 mm

Glasstärke Türflügel: 6 mm



ESG 8mm klar gefertigt nach
DIN EN14428 (Duschenglas).
Ein entsprechender Nachweis(Stempel)
ist erforderlich.
Kanten umlaufend geschliffen und poliert.
Alle Ecken stoßen oder leicht runden.