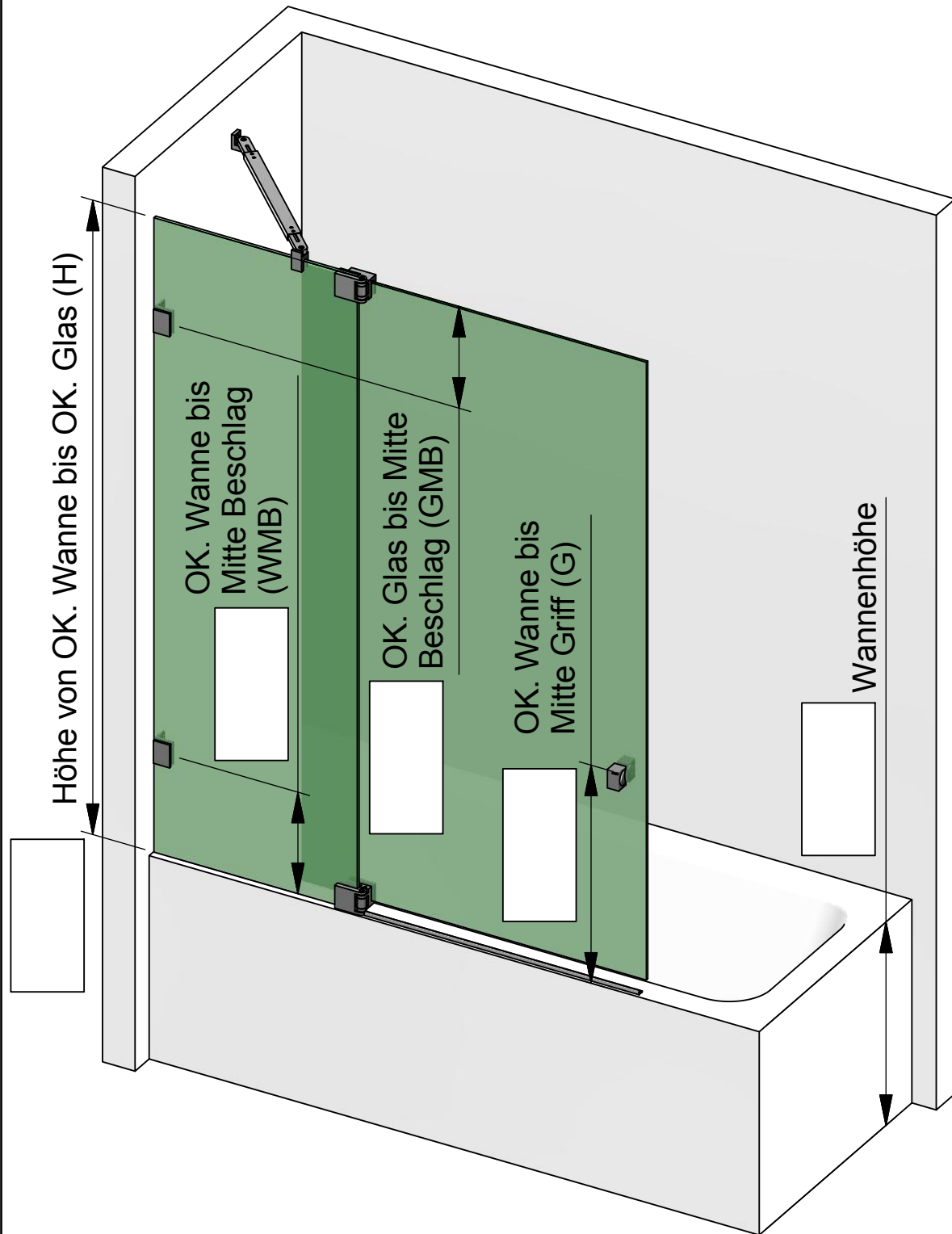




Zur Anwendung mit:  
8192ZN-BS

Glasstärke Seitenteil: 8 mm  
 Glasstärke Türflügel: 6 mm



Kunden-Nr. \_\_\_\_\_

Firma \_\_\_\_\_

Name \_\_\_\_\_

Kommission \_\_\_\_\_

P+S-Auftragsnr. \_\_\_\_\_

Kd-Bestellnr. \_\_\_\_\_

Auftrag erteilt \_\_\_\_\_

Liefertermin \_\_\_\_\_

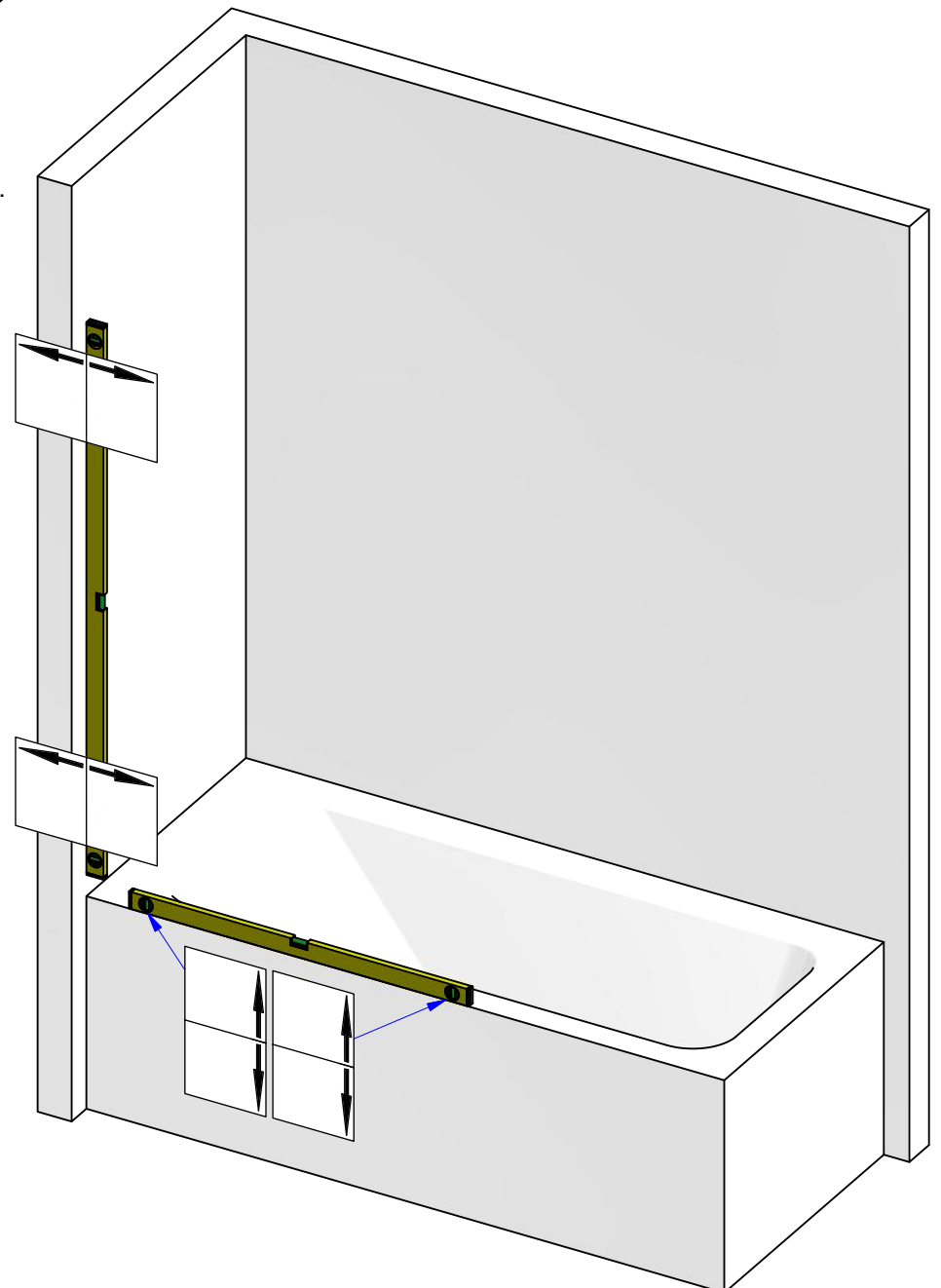
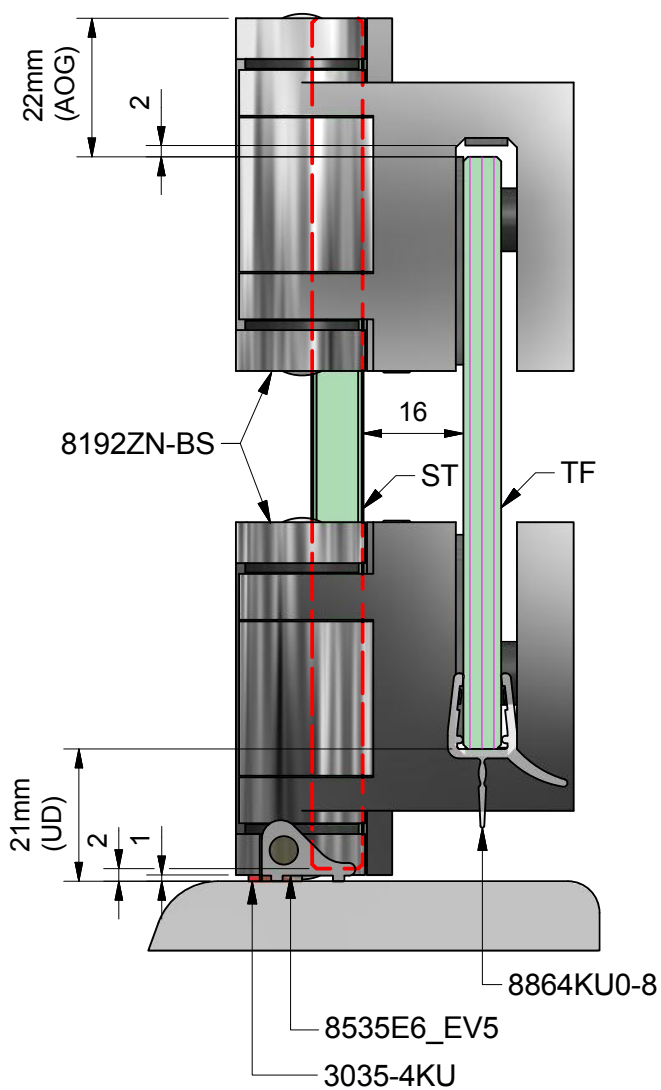
Glasart \_\_\_\_\_

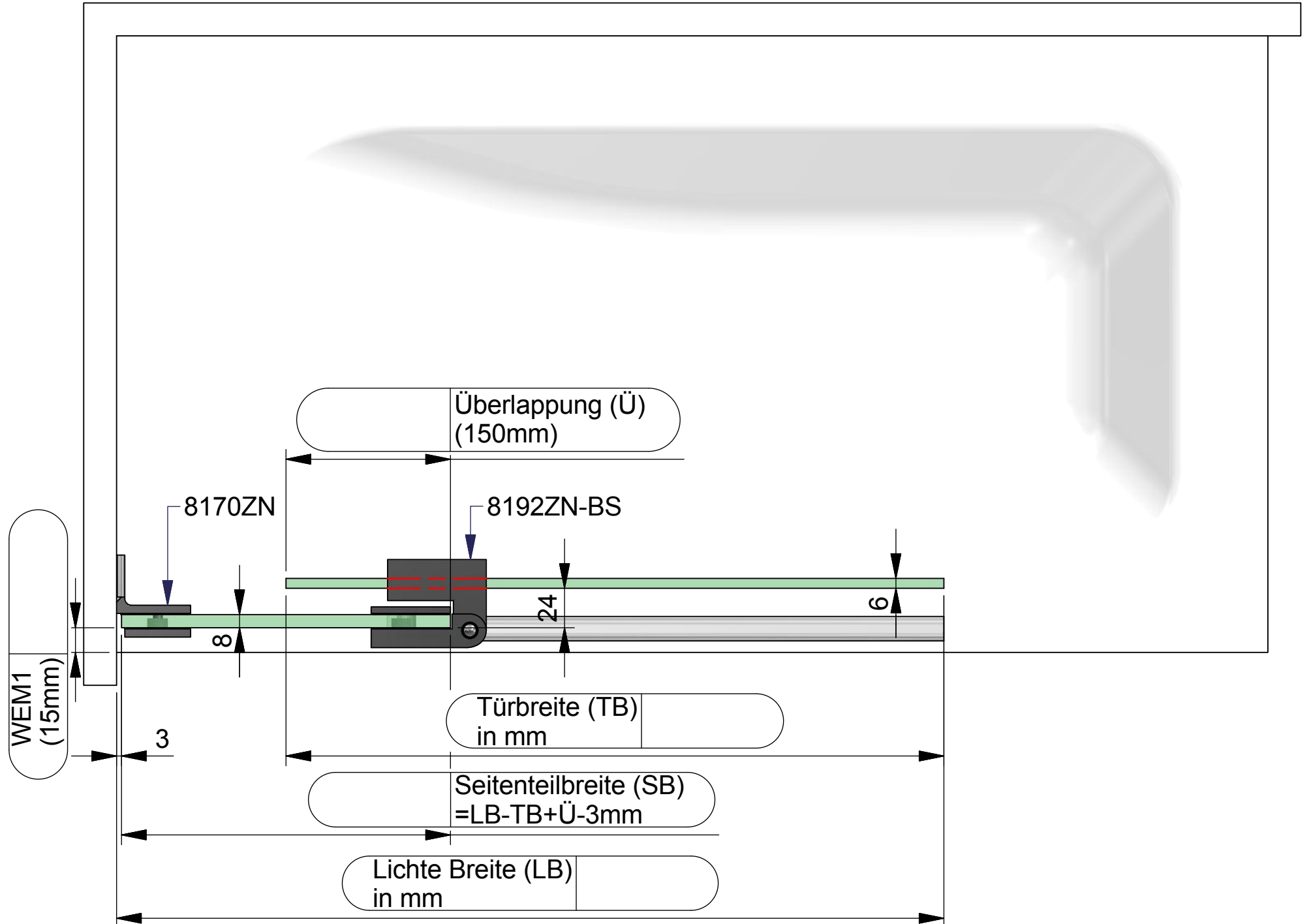
**Zutreffendes bitte ankreuzen:**

Beschlagsoberfläche:

- ZN5 (glanzverchromt)  
 ZN1 (mattverchromt)  
 ZNPVD22 (Edelstahlfinish)

Die hier dargestellte Verwendung von Stabilisierungsstangen ist als Beispiel anzusehen. Größe und Position der Stabilisierungsstangen ist abhängig von der Glasgröße!





Verstellbereich für den Türflügel bei den unterschiedlichen Überlappungen (Ü). Mindestüberlappung sollte aus Gründen der Dichtigkeit nicht unterschritten werden.

Überlappung (Ü) in mm	Verstellbereich in mm
(mindestens) 80	±10
100	±30
120	±50
(empfohlen) 150	±80
180	±110
200	±130
250	±180



Kommission:

Liefertermin:

Bestellnr.:

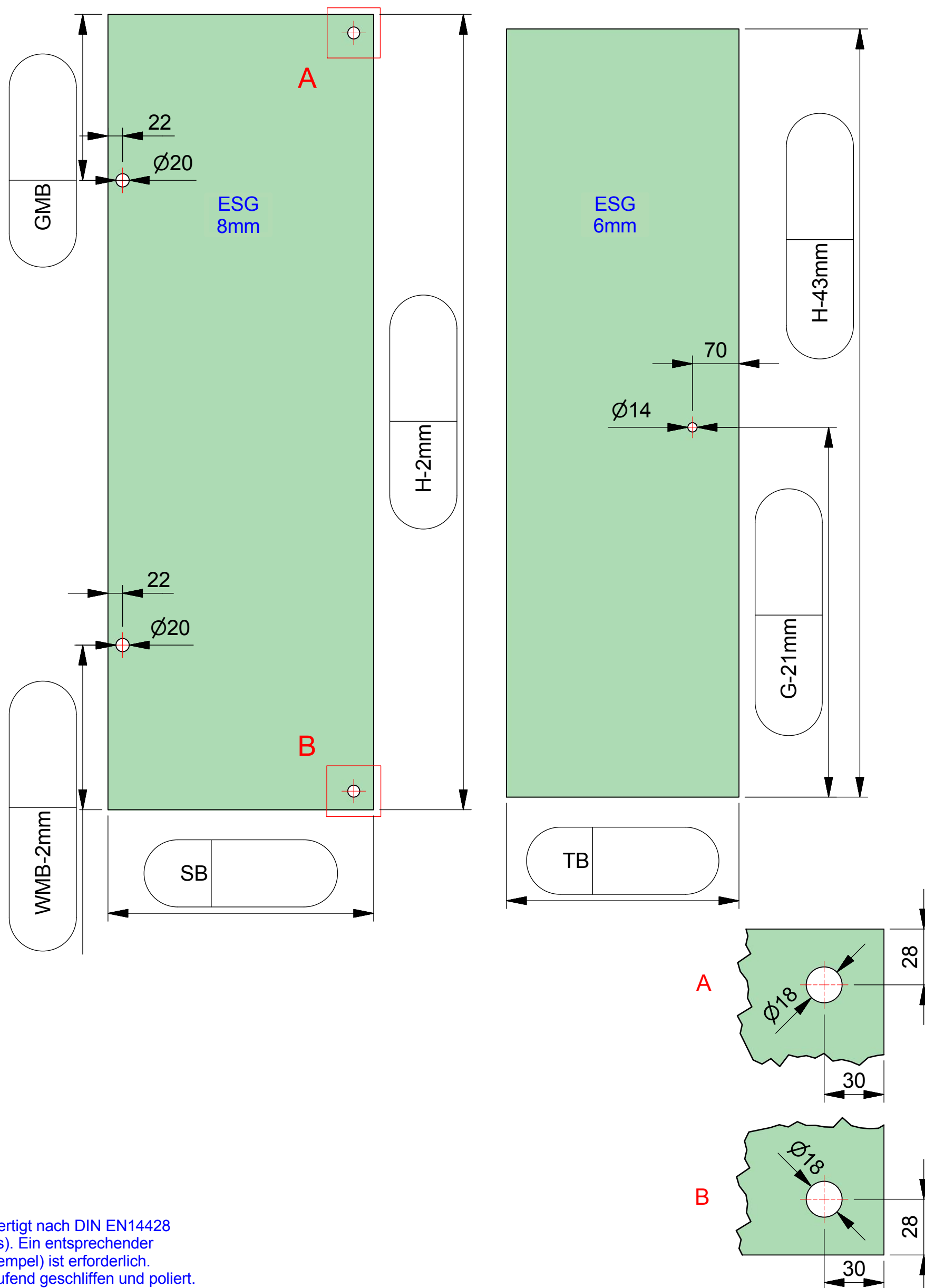
Glasart: ESG klar

Kanten umlaufend geschliffen und poliert

Für Anwendung mit Beschlag: 8192ZN-BS

Glasstärke Seitenteil: 8mm

Glasstärke Türflügel: 6mm



ESG klar gefertigt nach DIN EN14428  
 (Duschglas). Ein entsprechender  
 Nachweis(Stempel) ist erforderlich.  
 Kanten umlaufend geschliffen und poliert.  
 Alle Ecken stoßen oder leicht runden.