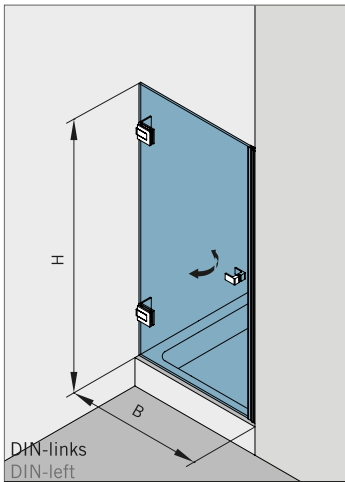
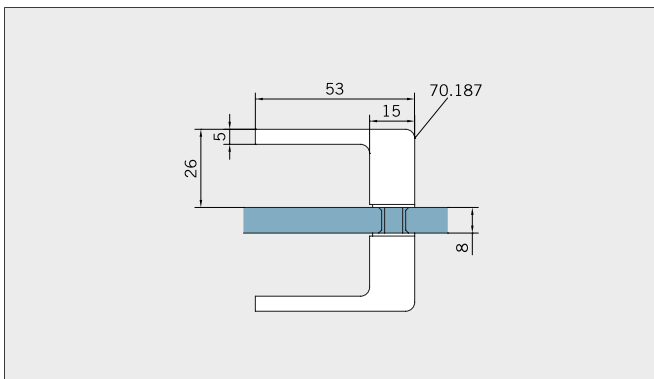
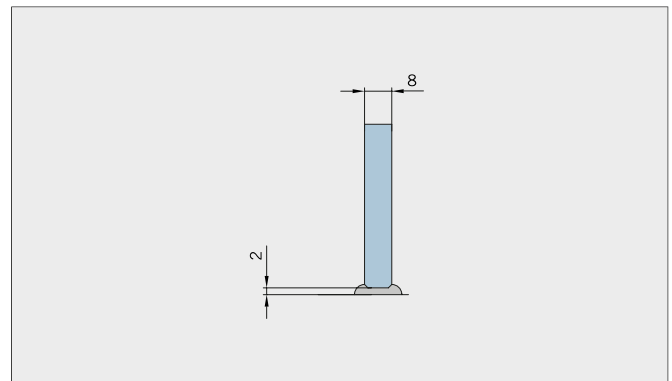
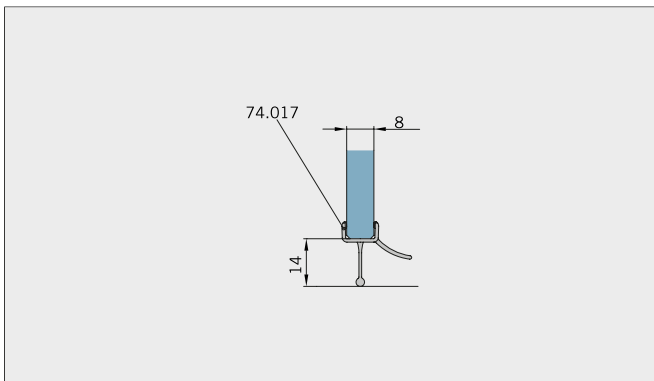
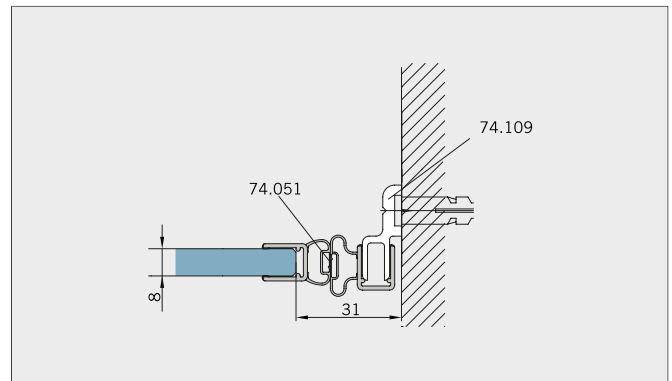
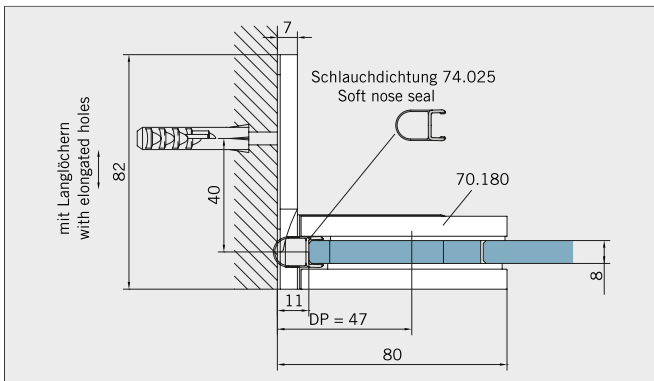


Typ(e) 100



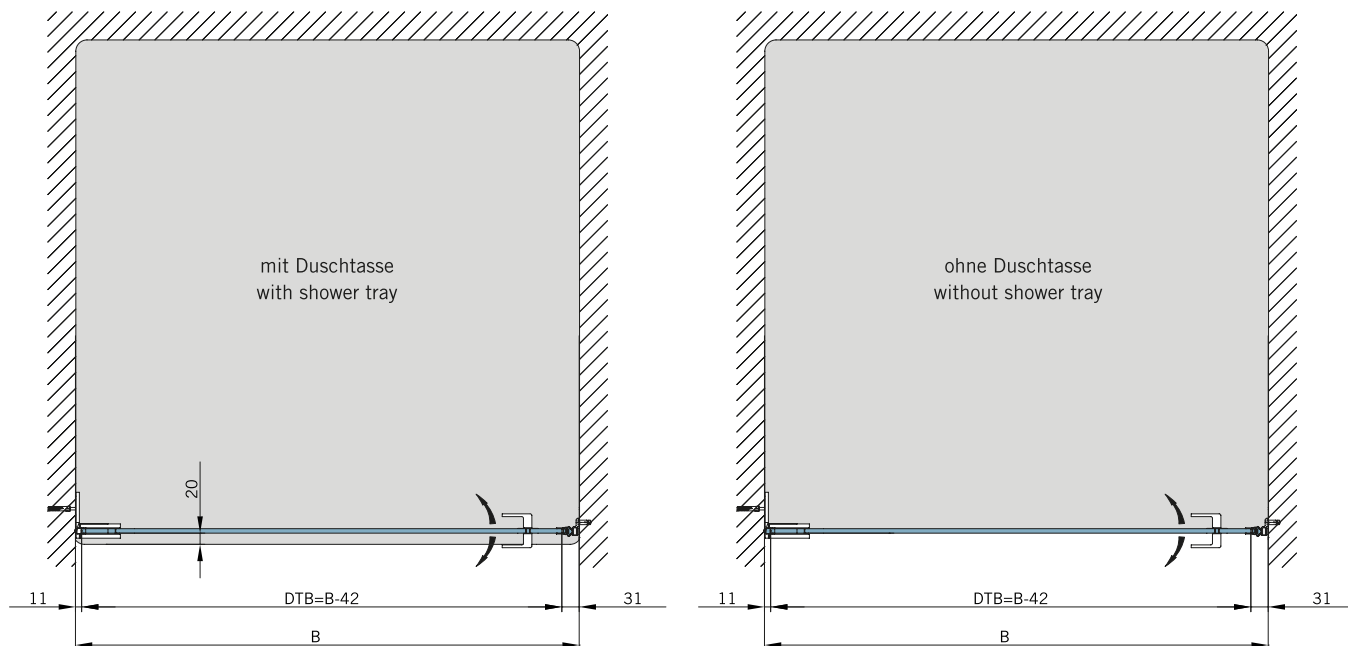
Art.-Nr. Art. No.	Bezeichnung	Description
70.180 2 (St. pce)	Band Glas/Wand, einseitige Anschraublasche	Hinge glass/wall, single-sided fixing plate
74.109 1 (St. pce)	Magnetleistenträger	Magnetic support profile
74.017 1 (St. pce)	Wasserabweiser, für 8 mm Glas	Water disperser, for 8 mm glass
74.051 1 (St. pce)	Magnetdichtung 90° für Pendeltüren, für 8 mm Glas	Magnetic seal 90° double-action doors, for 8 mm glass
74.025 1 (St. pce)	Schlauchdichtung, für 8 mm Glas	Soft nose seal, for 8 mm glass
70.187 1 (St. pce)	Türgriff, für 8 mm Glas	Door handle, for 8 mm glass

Details



Typ(e) 100

Draufsicht / Für Duschen **mit/ohne** Duschtasse / DIN-links (DIN-rechts spiegelbildlich)
Top view / For showers **with/without** shower tray / DIN-left (DIN-right mirror-inverted)



Glasbearbeitung / Aussenansicht / Für Duschen **mit/ohne** Duschtasse / DIN-links (DIN-rechts spiegelbildlich)
Glass preparation / view from outside / For showers **with/without** shower tray / DIN-left (DIN-right mirror-inverted)

