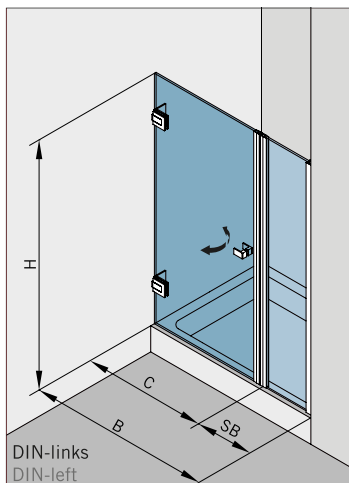
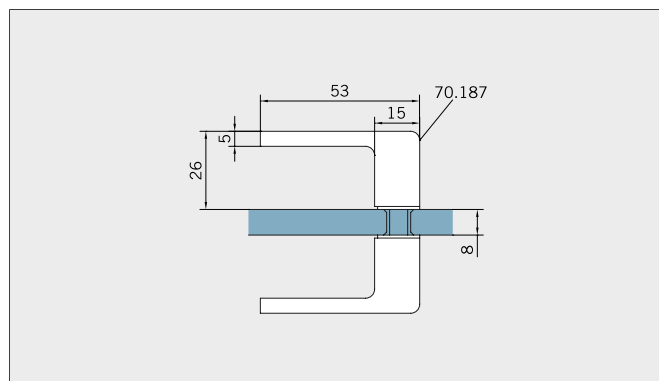
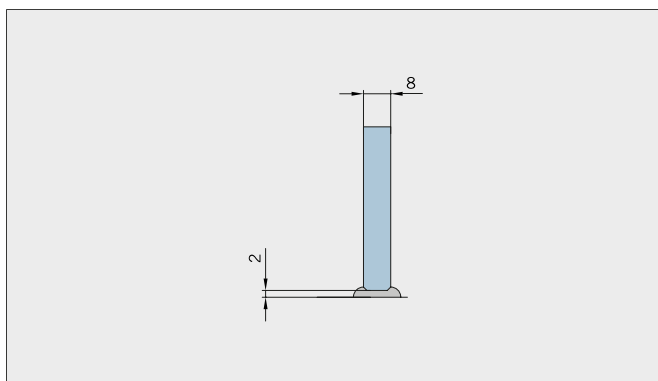
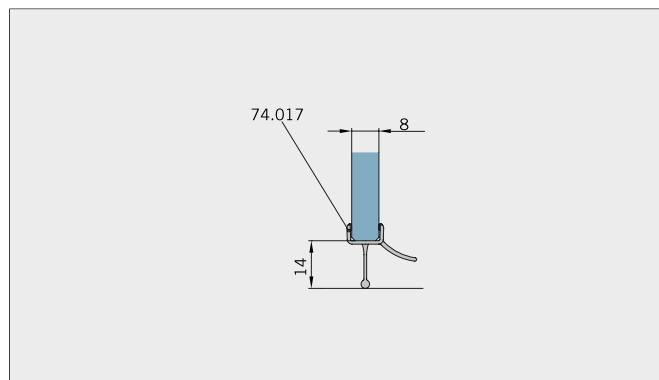
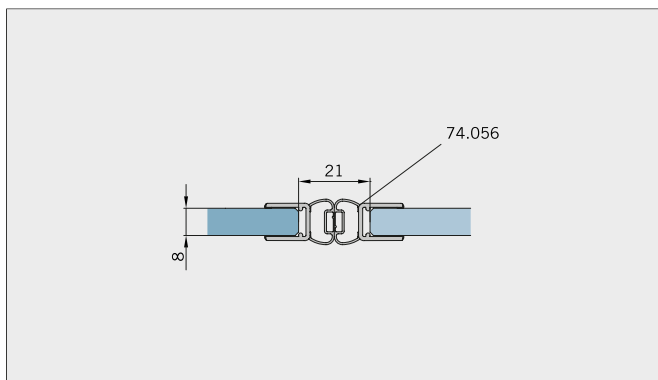
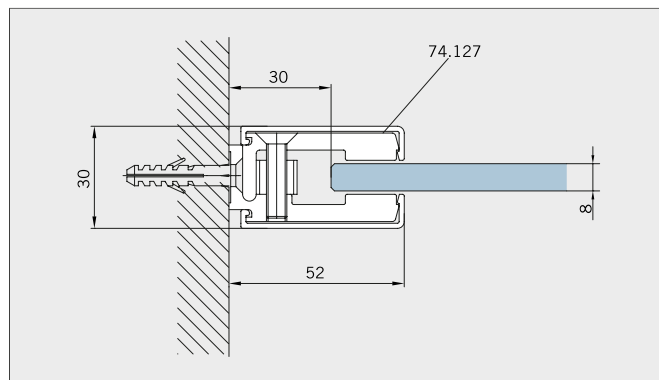
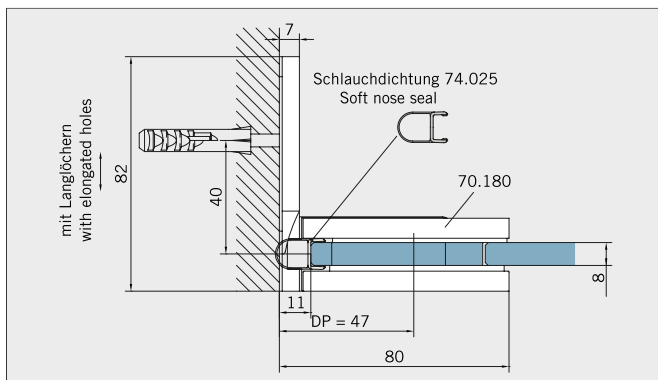


# Typ(e) 110P



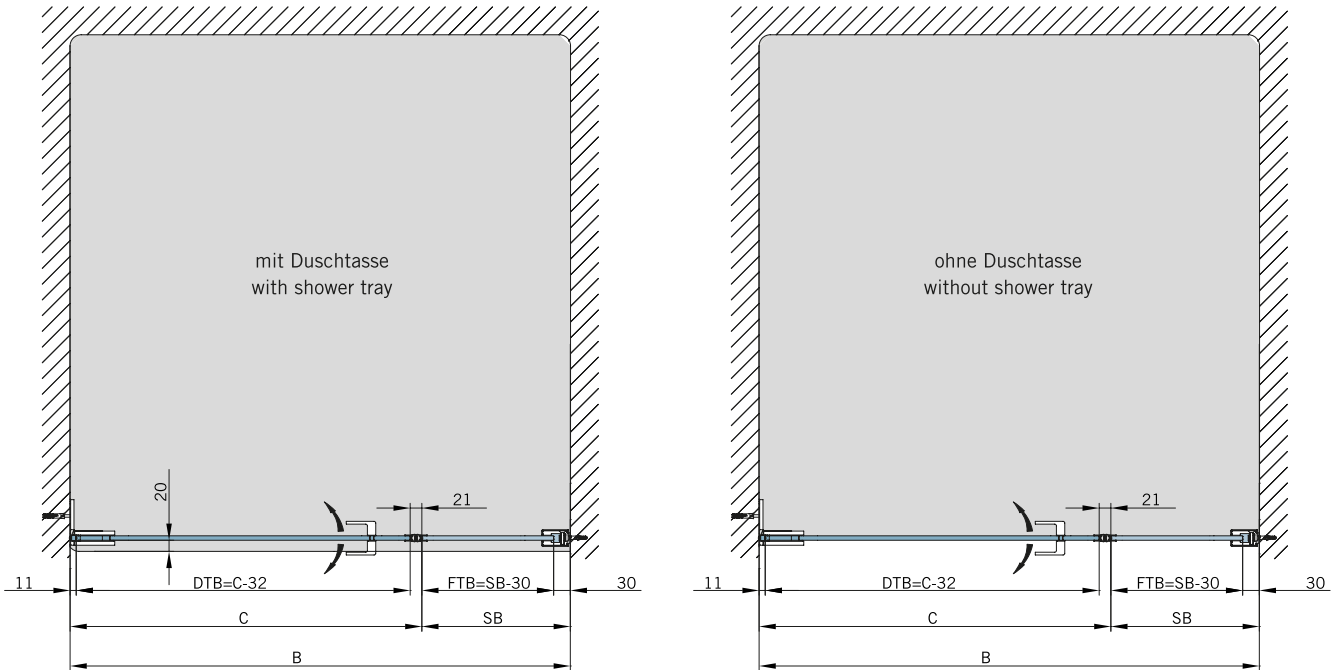
| Art.-Nr.   Art. No.     | Bezeichnung                                   | Description                                    |
|-------------------------|---|--|
| 70.180<br>2 (St.   pce) | Band Glas/Wand,<br>einseitige Anschraubplatte | Hinge glass/wall,<br>single-sided fixing plate |
| 74.127<br>1 (St.   pce) | Klemmprofil                                   | Clamp profile                                  |
| 75.034<br>1 (St.   pce) | Abdeckkappe für Klemmprofil 74.127            | Cover cap for clamp profile 74.127             |
| 74.017<br>1 (St.   pce) | Wasserabweiser,<br>für 8 mm Glas              | Water disperser,<br>for 8 mm glass             |
| 74.056<br>1 (St.   pce) | Magnetdichtung 180°,<br>für 8 mm Glas         | Magnetic seal 180°,<br>for 8 mm glass          |
| 74.025<br>1 (St.   pce) | Schlauchdichtung,<br>für 8 mm Glas            | Soft nose seal,<br>for 8 mm glass              |
| 70.187<br>1 (St.   pce) | Türgriff,<br>für 8 mm Glas                    | Door handle,<br>for 8 mm glass                 |

## Details



# Typ(e) 110P

**Draufsicht** / Für Duschen **mit/ohne** Duschtasse / DIN-links (DIN-rechts spiegelbildlich)  
**Top view** / For showers **with/without** shower tray / DIN-left (DIN-right mirror-inverted)



**Glasbearbeitung** / Aussenansicht / Für Duschen **mit/ohne** Duschtasse / DIN-links (DIN-rechts spiegelbildlich)  
**Glass preparation** / view from outside / For showers **with/without** shower tray / DIN-left (DIN-right mirror-inverted)

