


BF 134 Technische Dokumentation | Technical documentation

Technische Daten

- Pendeltürbeschläge (nach innen/außen öffnend)
- Selbstschließfunktion ab 20° (innen/außen)
- max. Tragfähigkeit (2 Beschläge): 40 kg
- Türen bleiben bei 90° Stellung stehen (innen/außen)
- Grundmaterial: Messing
- Sonderbeschläge:
T-Band Glas/Glas 90°/180°
T-Winkel Glas/Glas 90°/180°
- Glasdicke:
8 mm (Standard), 10 mm (mit extra
Zwischenlage, Art.-Nr. 72.037/72.038)
- Standardoberflächen:
Sonderfarbe (399)
glanzverchromt (501)
ähnl. Niro matt (507)
velour verchromt (513)


Weitere technische Informationen und Montageanleitungen auf Anfrage.

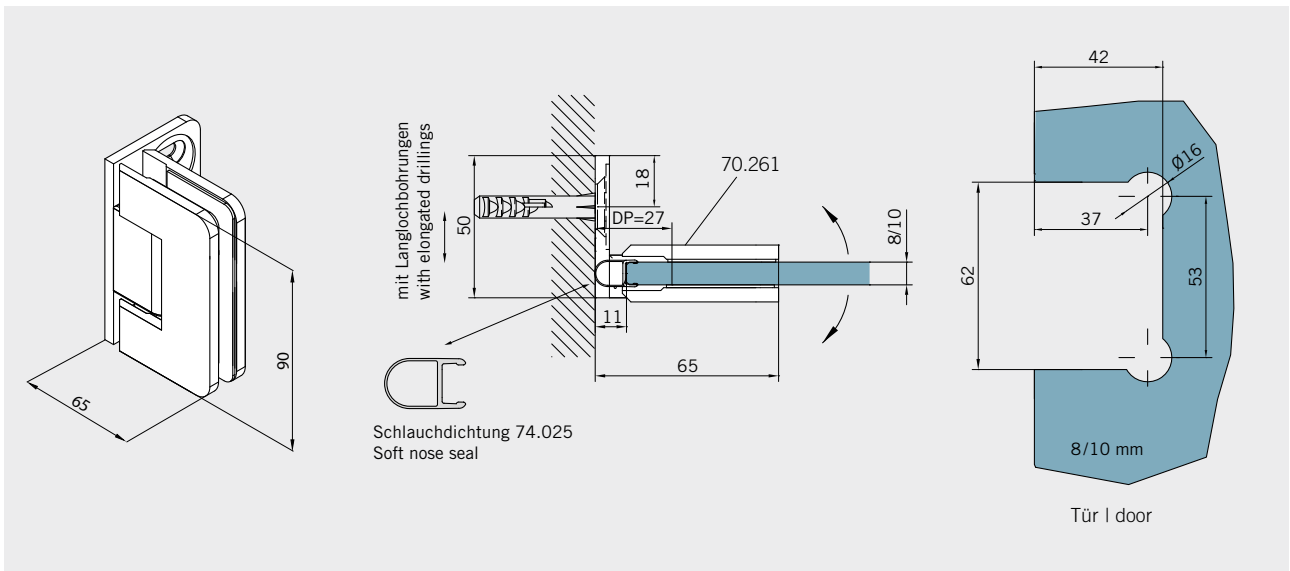
Technical data


- Double-action door (inward/outward opening)
- Self-closing at 20° (inward/outward)
- Max loading capacity (2 fittings) 40 kg
- Doors stay open at 90° (inward/outward)
- Basic material: brass
- Special hinges:
T-Hinges glass/glass 90°/180°
T-Bracket glass/glass 90°/180°
- Glass thickness:
8 mm (standard), 10 mm (with add gaskets,
Art. No. 72.037/72.038)
- Standard finishes:
Special coated colour (399)
Polished chromed (501)
Sim. satin stainless steel (507)
Velour chromed (513)

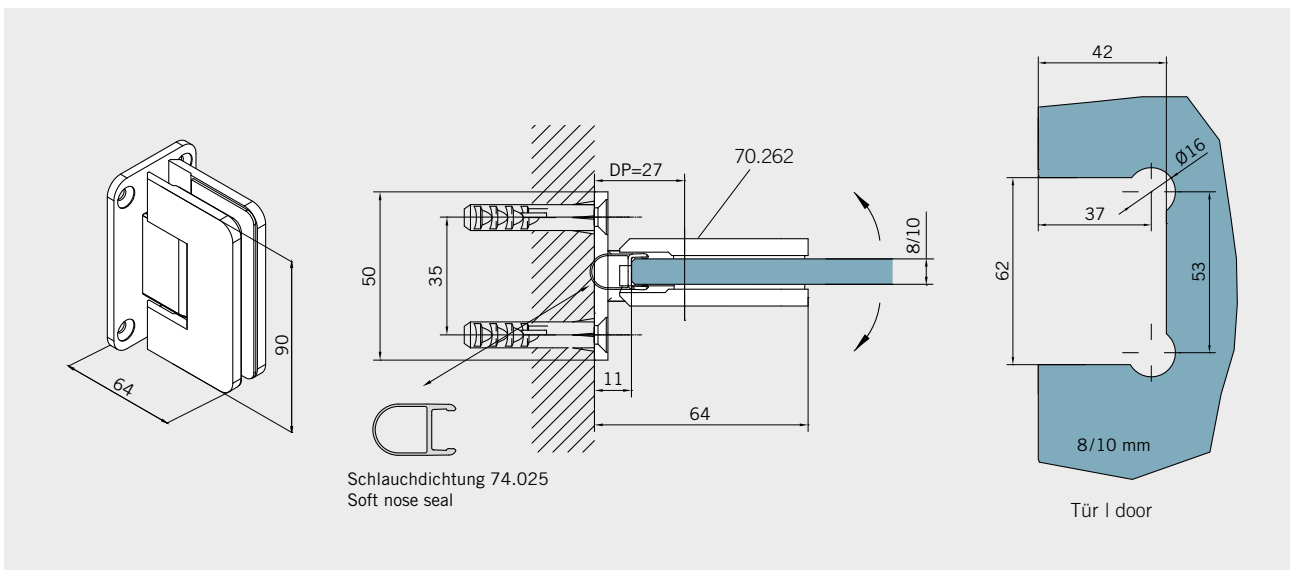
Further technical information and installation instructions will be supplied on request.




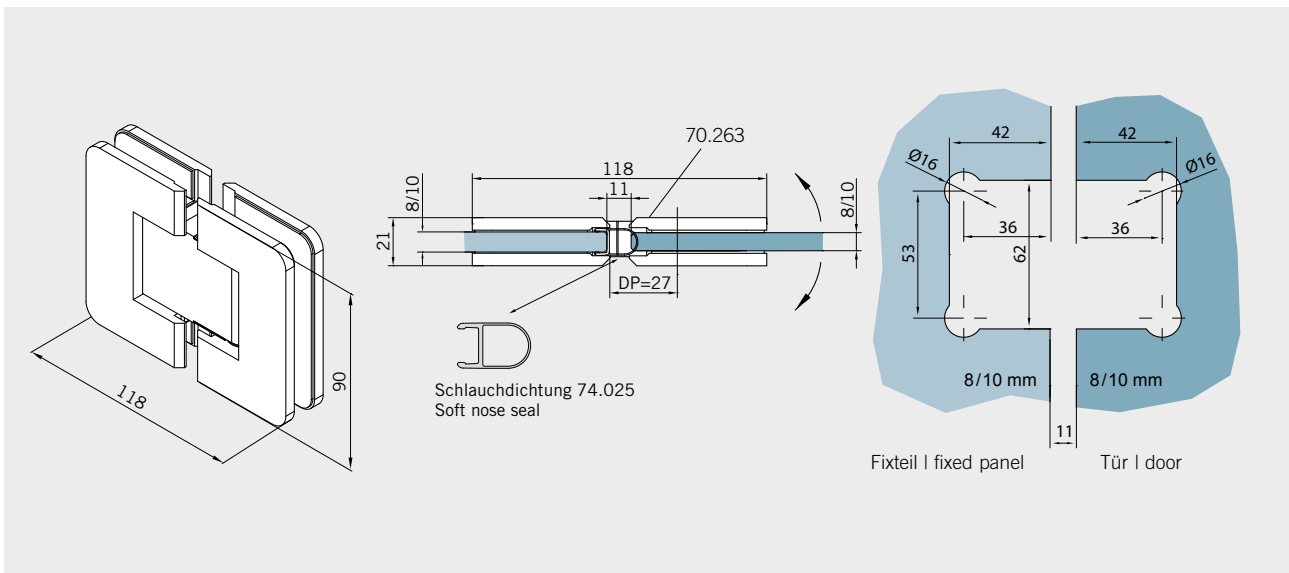
Art.-Nr. 70.261 Art. No. 70.261	Bezeichnung Description	Glasdicke Glass Thickness	Gewicht Weight	Hinweis Note
	Band Glas/Wand, mit einseitiger Anschraubplatte Wandbefestigung mit Langlochbohrungen Hinge glass/wall, with single-sided screw plate Wall fixing with elongated drillings	8/10 mm	0,668 kg	Maße/Dichtprofile gelten für 8 mm Glas Measurements/seals valid for 8 mm glass



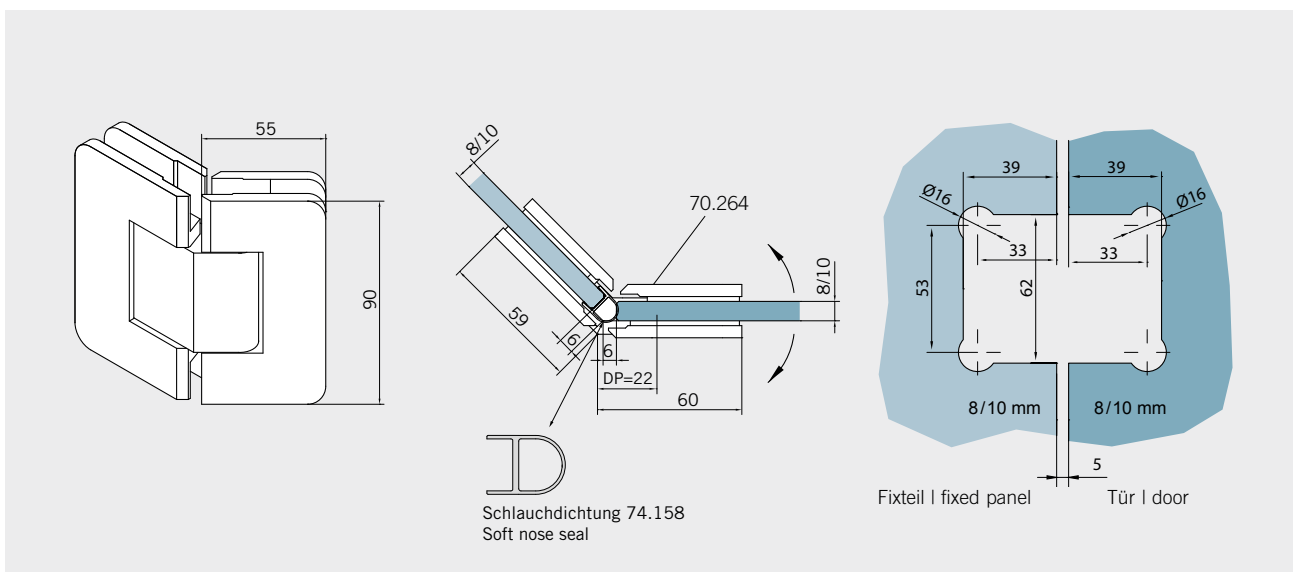
Art.-Nr. 70.262 Art. No. 70.262	Bezeichnung Description	Glasdicke Glass Thickness	Gewicht Weight	Hinweis Note
	Band Glas/Wand, mit beidseitiger Anschraubplatte Wandbefestigung mit Senkrechthohrung Hinge glass/wall, with double side screw plate Wall fixing with countersunk drills	8/10 mm	0,668 kg	Maße/Dichtprofile gelten für 8 mm Glas Measurements/seals valid for 8 mm glass




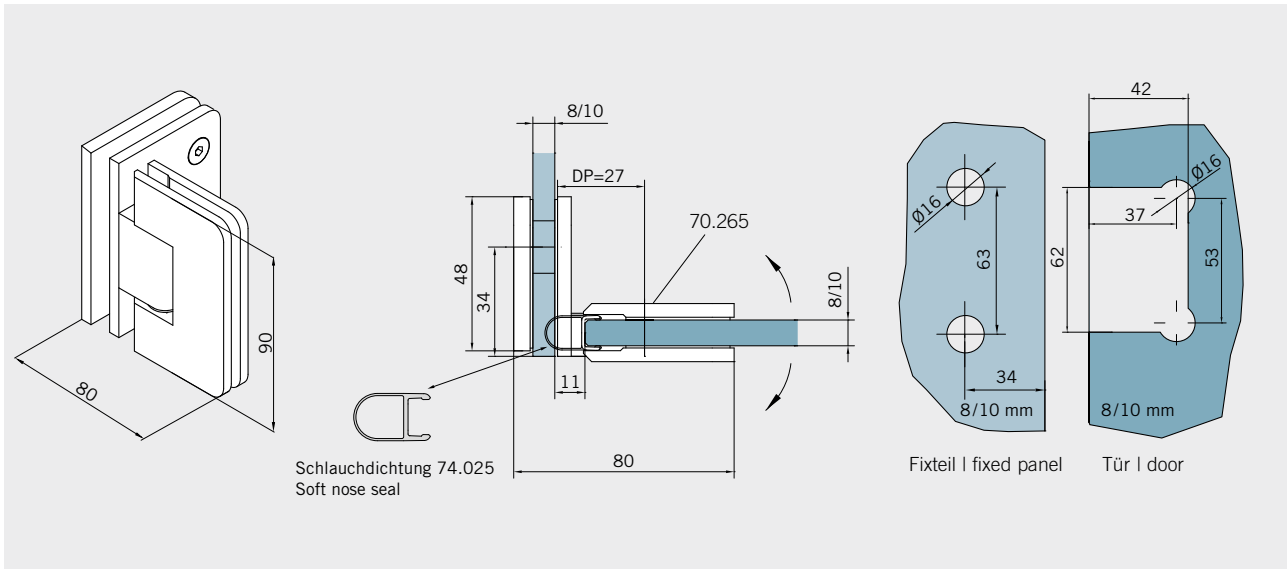
Art.-Nr. 70.263 Art.-No. 70.263	Bezeichnung Description	Glasdicke Glass Thickness	Gewicht Weight	Hinweis Note
	Band Glas/Glas 180° Hinge glass/glass 180°	8/10 mm	1,00 kg	Maße/Dichtprofile gelten für 8 mm Glas Measurements/seals valid for 8 mm glass




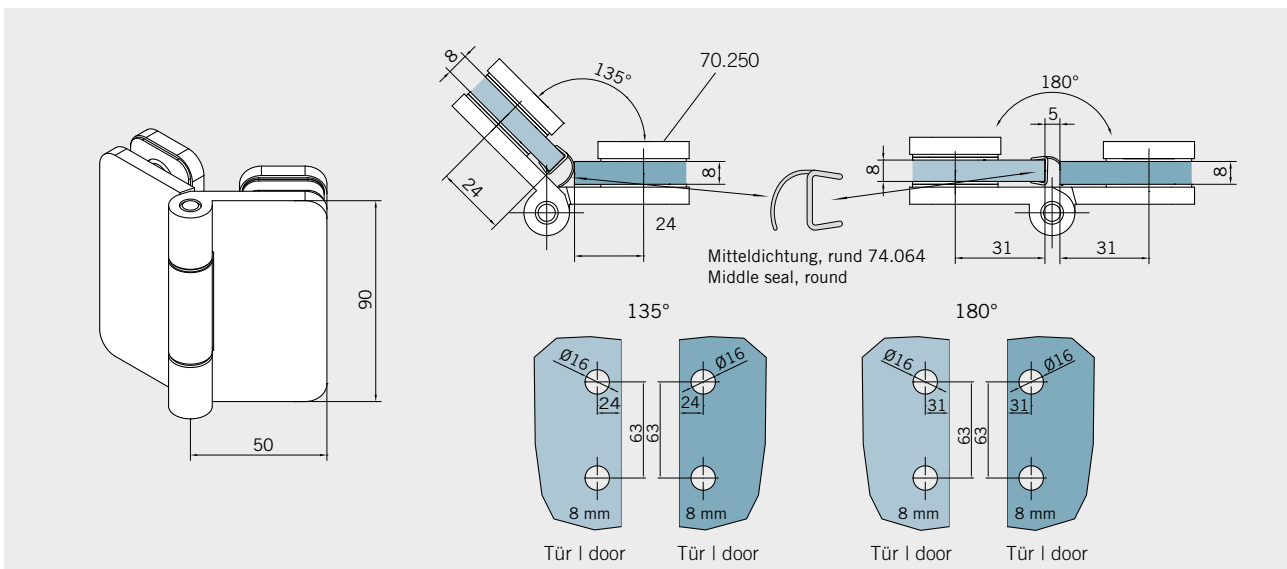
Art.-Nr. 70.264 Art.-No. 70.264	Bezeichnung Description	Glasdicke Glass Thickness	Gewicht Weight	Hinweis Note
	Band Glas/Glas 135° Hinge glass/glass 135°	8/10 mm	1,00 kg	Maße/Dichtprofile gelten für 8 mm Glas Measurements/seals valid for 8 mm glass




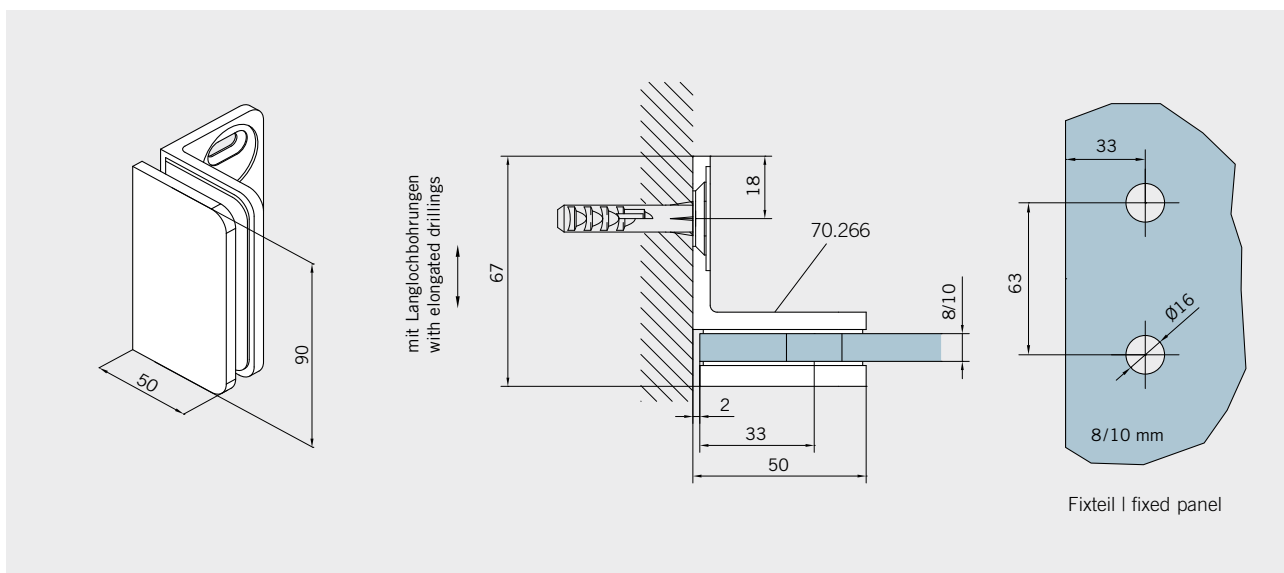
Art.-Nr. 70.265 Art. No. 70.265	Bezeichnung Description	Glasdicke Glass Thickness	Gewicht Weight	Hinweis Note
	Band Glas/Glas 90° Hinge glass/glass 90°	8/10 mm	0,96 kg	Maße/Dichtprofile gelten für 8 mm Glas Measurements/seals valid for 8 mm glass



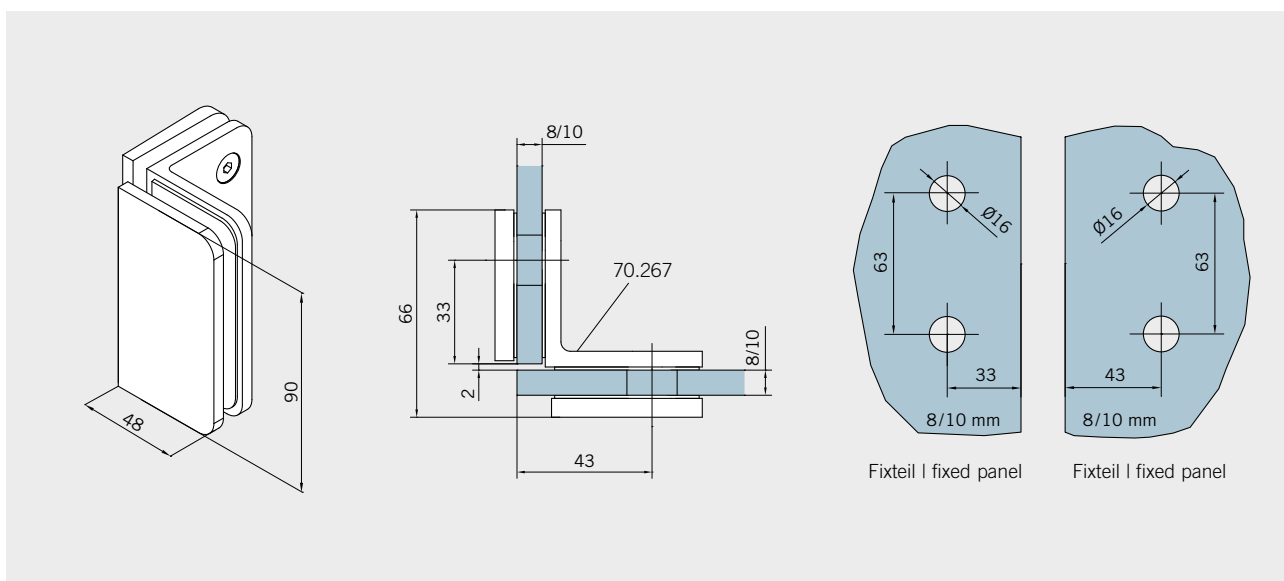
Art.-Nr. 70.250 Art. No. 70.250	Bezeichnung Description	Glasdicke Glass Thickness	Gewicht Weight	Hinweis Note
	Band Glas/Glas für Falttüren ohne Federmechanismus, für 135° und 180° Verbindungen Hinge glass/glass for folding doors without spring mechanism, for 135° and 180° connections	8 mm	0,848 kg	Maße/Dichtprofile gelten für 8 mm Glas Measurements/seals valid for 8 mm glass




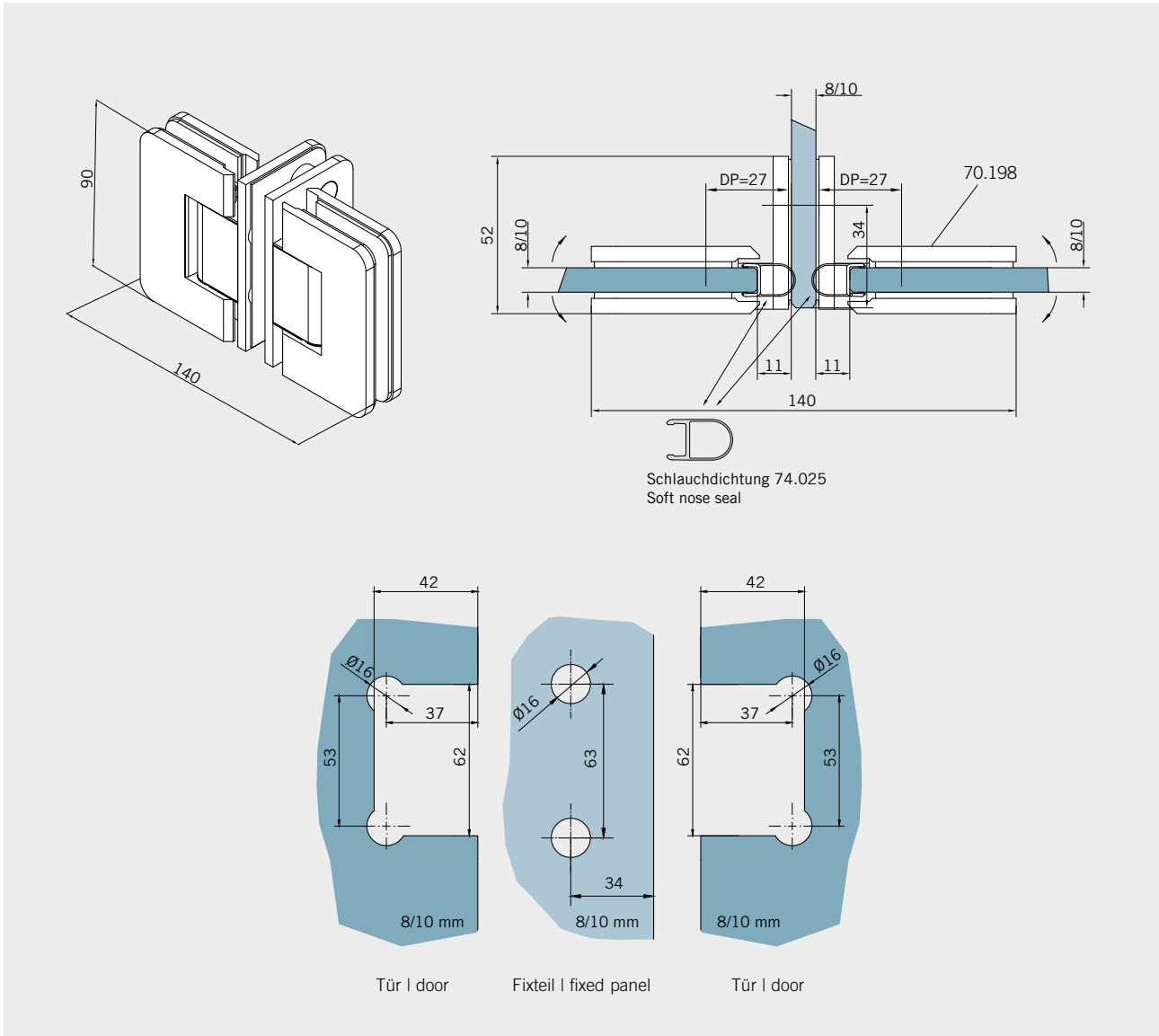
Art.-Nr. 70.266 Art. No. 70.266	Bezeichnung Description	Glasdicke Glass Thickness	Gewicht Weight	Hinweis Note
	Winkel Glas/Wand 90° Wandbefestigung mit Langlochbohrungen Bracket glass/wall 90° wall fixing with elongated drillings	8/10 mm	0,378 kg	Maße/Dichtprofile gelten für 8 mm Glas Measurements/seals valid for 8 mm glass




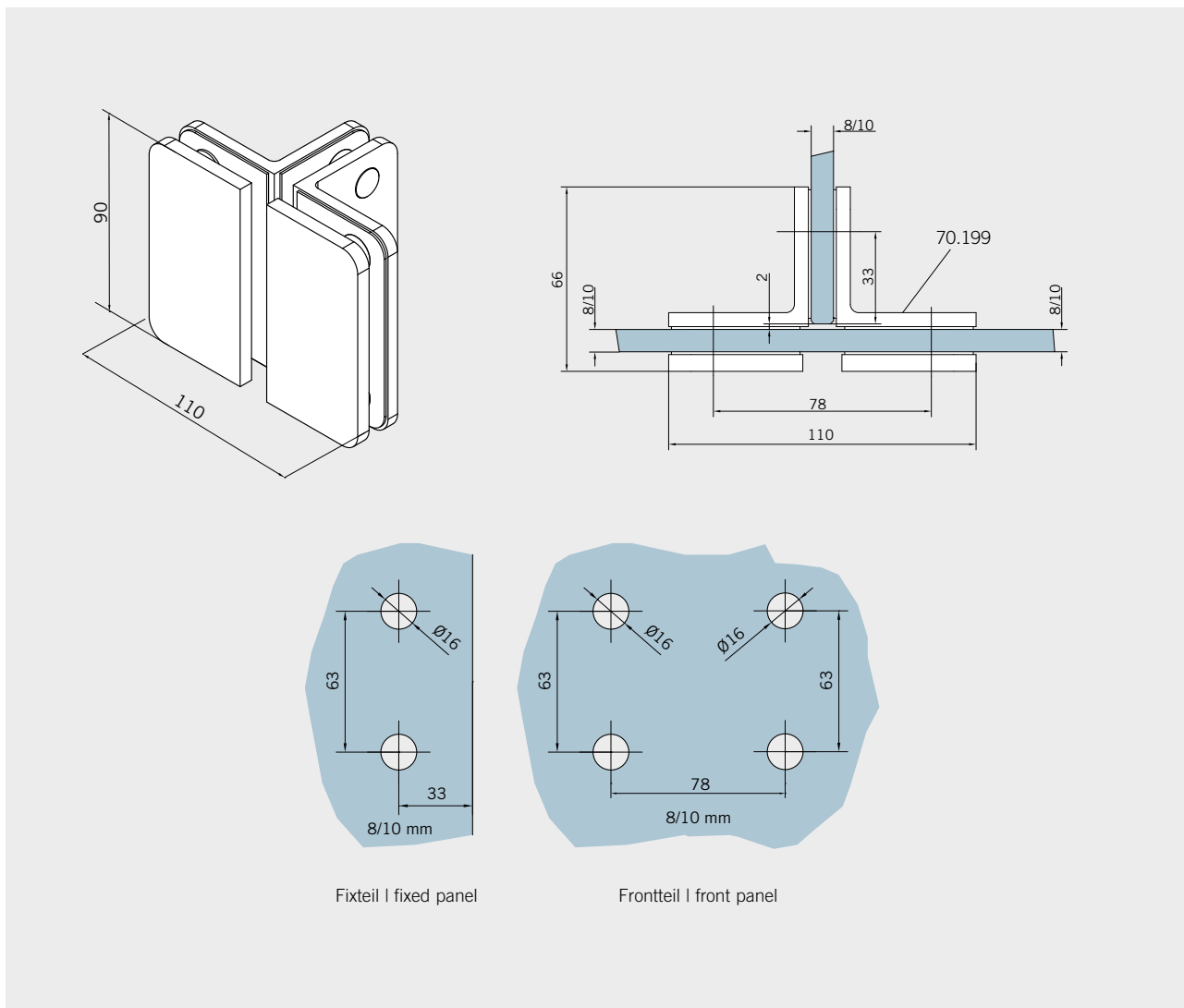
Art.-Nr. 70.267 Art. No. 70.267	Bezeichnung Description	Glasdicke Glass Thickness	Gewicht Weight	Hinweis Note
	Winkel Glas/Glas 90° Bracket glass/glass 90°	8/10 mm	0,801 kg	Maße/Dichtprofile gelten für 8 mm Glas Measurements/seals valid for 8 mm glass



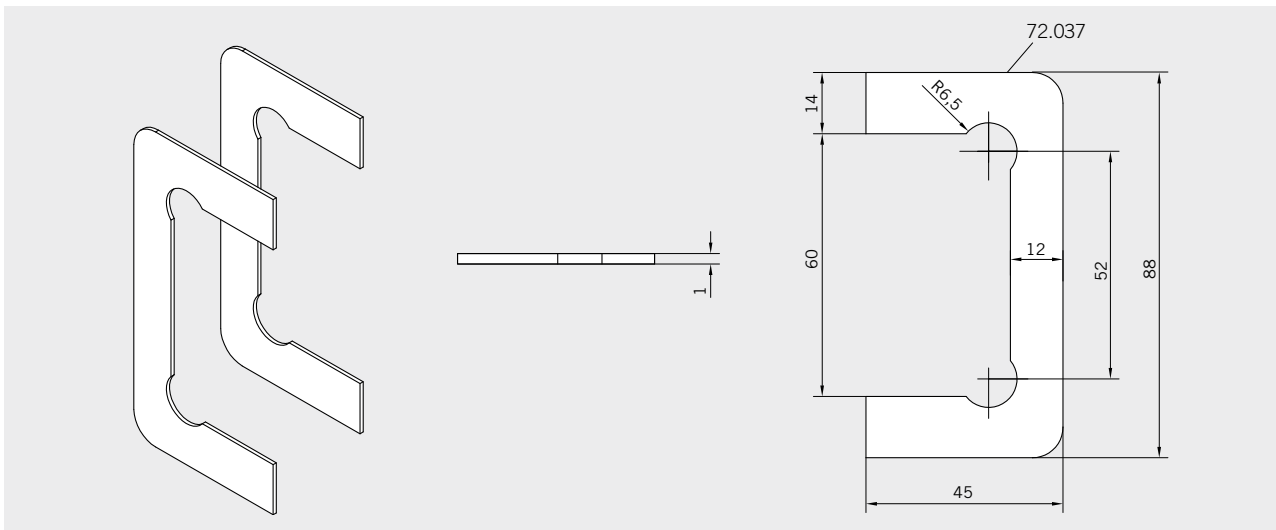
Art.-Nr. 70.198 Art. No. 70.198	Bezeichnung Description	Glasdicke Glass Thickness	Gewicht Weight	Hinweis Note
	T-Band Glas/Glas 90°/180° T-Hinge glass/glass 90°/180°	8/10 mm	1,800 kg	Maße/Dichtprofile gelten für 8 mm Glas Measurements/seals valid for 8 mm glass



Art.-Nr. 70.199 Art. No. 70.199	Bezeichnung Description	Glasdicke Glass Thickness	Gewicht Weight	Hinweis Note
	T-Winkel Glas/Glas 90°/180° T-Bracket glass/glass 90°/180°	8/10 mm	1,800 kg	Maße/Dichtprofile gelten für 8 mm Glas Measurements/seals valid for 8 mm glass



Art.-Nr. 72.037 Art. No. 72.037	Bezeichnung Description	Gewicht Weight	Hinweis Note
	<p>Set Zwischenlagen für Montage in Verbindung mit 10 mm ESG, für Glas/Wand 90° und Glas/Glas 90°/180°</p> <p>Set gaskets for installations with 10 mm TSG, for glass/wall 90 and glass/glass 90°/180°</p>	0,099 kg	für Art.-Nr. for Art. No. 70.261, 70.262, 70.263, 70.265, 70.198



Art.-Nr. 72.038 Art. No. 72.038	Bezeichnung Description	Gewicht Weight	Hinweis Note
	<p>Set Zwischenlagen für Montage in Verbindung mit 10 mm ESG, für Glas/Glas 135°</p> <p>Set gaskets for installations with 10 mm TSG, for glass/glass 135°</p>	0,099 kg	für Art.-Nr. 70.264 for Art. No. 70.264

