

Technische Dokumentation | Technical documentation



Technische Daten

- Anschlagtürbeschläge (nach außen öffnend)
- Hebe-Senk-Funktion (+/- 5 mm)
- Glasbefestigung mit Gegenplatte
- selbstschließend ab 90°
- durchgehende Dichtungen an allen Glaskanten
- Wandbefestigung mit Langlöchern
- nicht sichtbare Verschraubungen
- nicht sichtbare Kapfenbefestigung
- Band Glas/Wand werkseitig umbaubar (Lasche nach außen)
- Türgriff in passendem Design
- Tragfähigkeit (2 Bänder): 40 kg
- max. Türbreite: 1.000 mm (H: 2.000 mm, 8 mm Glas)
- Glasstärke: 8 mm
- Grundmaterial: Messing

Standardoberflächen

- glanzverchromt (501)
- ähnlich Niro matt (507)
- velour verchromt (513)
- RAL Sonderfarbe (399)

Sonderoberflächen

- Messing poliert ohne PVD (503)
- Smoke Chrom (505)
- Kupfer unpoliert ohne PVD (506)
- Sondergalvanik (599)

Technical data

- single-action door fittings (outward opening)
- lift-lower-function (+/- 5 mm)
- glass fixing with counterplate
- self-closing from 90°
- continuous seals along all glass edges
- wall fixing with elongated holes
- invisible screw connections
- invisible cap fastening
- hinge glass/wall factory-modifiable (fixing plate outside)
- door handle in consistent design
- load capacity (2 hinges): 40 kg
- max. door width: 1.000 mm (h: 2.000 mm, 8 mm glass)
- glass thickness: 8 mm
- basic material: brass

Standard surfaces

- polished chromed (501)
- similar satin stainless steel (507)
- velour chromed (513)
- RAL special coated colour (399)

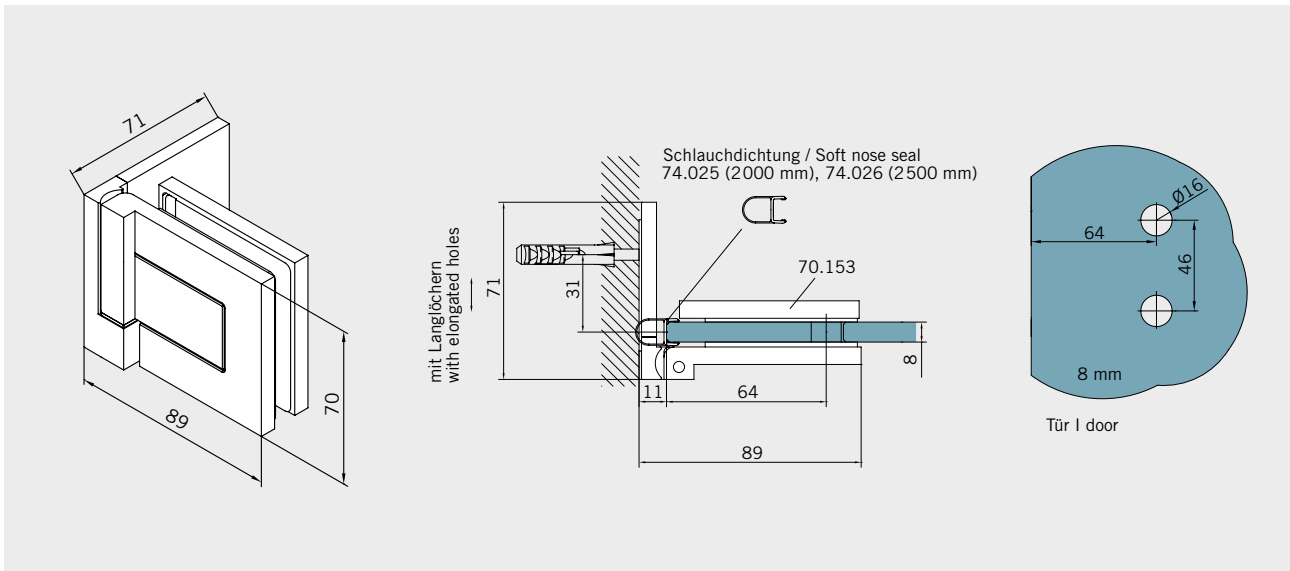
Special surfaces


- brass polished without PVD (503)
- smoke chromed (505)
- copper unpolished without PVD (506)
- special surface (599)



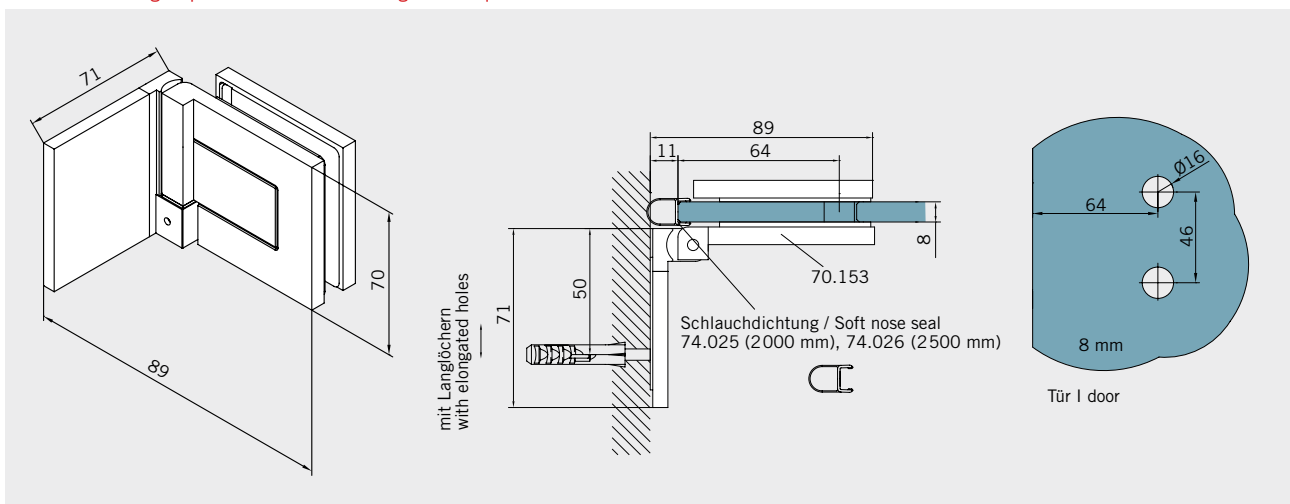
Art.-Nr. 70.153 Art. No. 70.153	Bezeichnung Description	Glasstärke Glass Thickness	Gewicht Weight	Sonderoberfl. Special surfaces	Hinweis Note
	Band Glas/Wand, links Wandbefestigung mit Langlöchern Hinge glass/wall, left Wall fixing with elongated holes	8 mm	0,8 kg	(503) (505) (506) (599)	Maße/Dichtprofile gelten für 8 mm Glas Measurements/seals valid for 8 mm glass

Standardausführung | Standard version



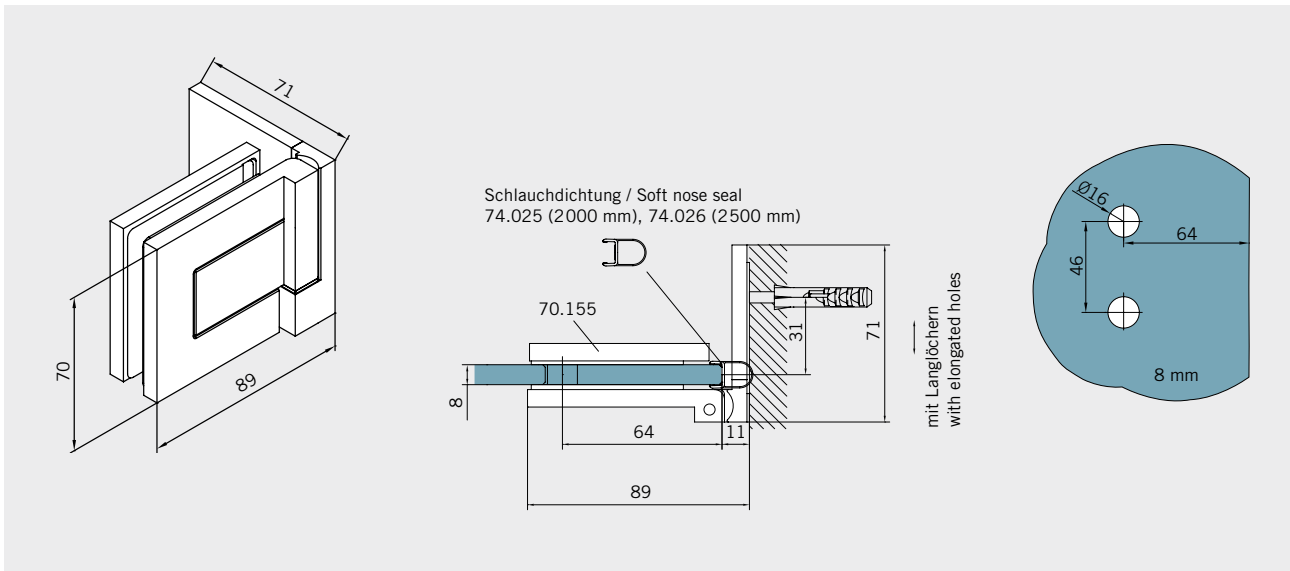
Art.-Nr. 70.153 Art. No. 70.153	Bezeichnung Description	Glasstärke Glass Thickness	Gewicht Weight	Sonderoberfl. Special surfaces	Hinweis Note
	Band Glas/Wand, links Anschraubplatte außen Wandbefestigung mit Langlöchern Hinge glass/wall, left Fixing plate outside Wall fixing with elongated holes	8 mm	0,8 kg	(503) (505) (506) (599)	Maße/Dichtprofile gelten für 8 mm Glas Measurements/seals valid for 8 mm glass


Sonderausführung | Special version (auf Anfrage | on request)



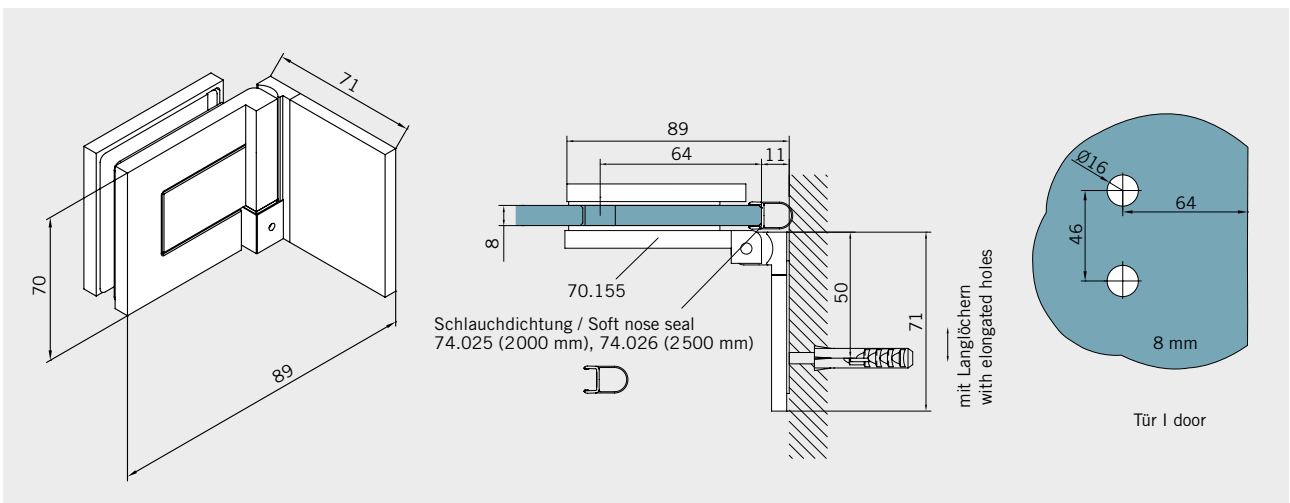
Art.-Nr. 70.155 Art. No. 70.155	Bezeichnung Description	Glasstärke Glass Thickness	Gewicht Weight	Sonderoberfl. Special surfaces	Hinweis Note
	Band Glas/Wand, rechts Wandbefestigung mit Langlöchern Hinge glass/wall, right Wall fixing with elongated holes	8 mm	0,8 kg	(503) (505) (506) (599)	Maße/Dichtprofile gelten für 8 mm Glas Measurements/seals valid for 8 mm glass

Standardausführung | Standard version

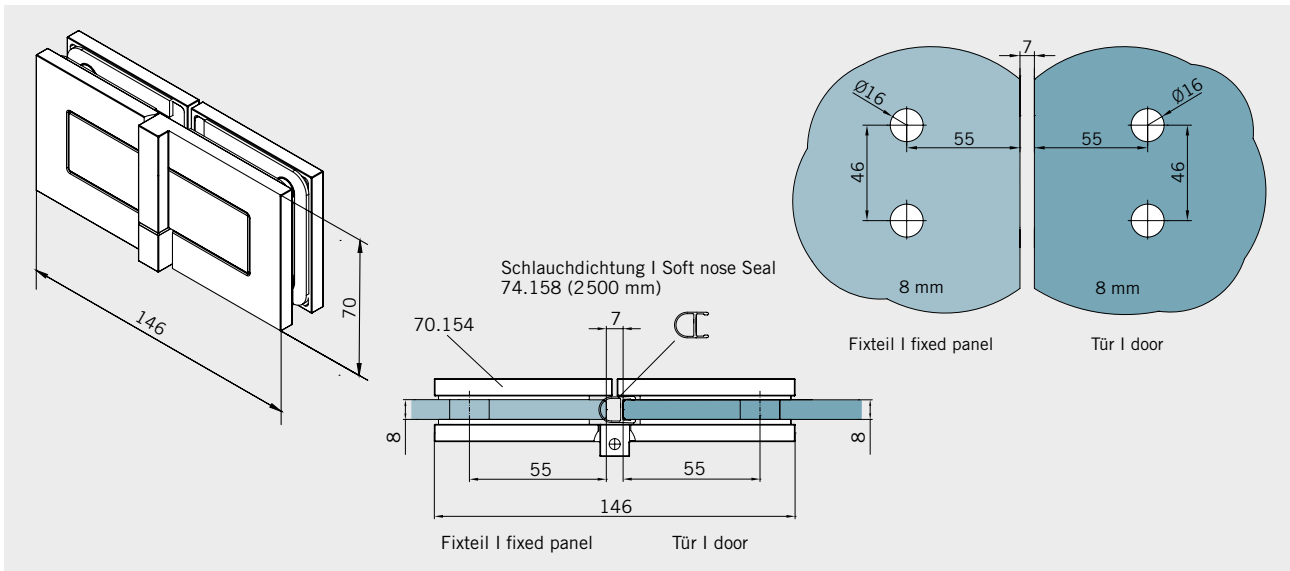


Art.-Nr. 70.155 Art. No. 70.155	Bezeichnung Description	Glasstärke Glass Thickness	Gewicht Weight	Sonderoberfl. Special surfaces	Hinweis Note
	Band Glas/Wand, rechts Anschraubplatte außen Wandbefestigung mit Langlöchern Hinge glass/wall, right Fixing plate outside Wall fixing with elongated holes	8 mm	0,8 kg	(503) (505) (506) (599)	Maße/Dichtprofile gelten für 8 mm Glas Measurements/seals valid for 8 mm glass

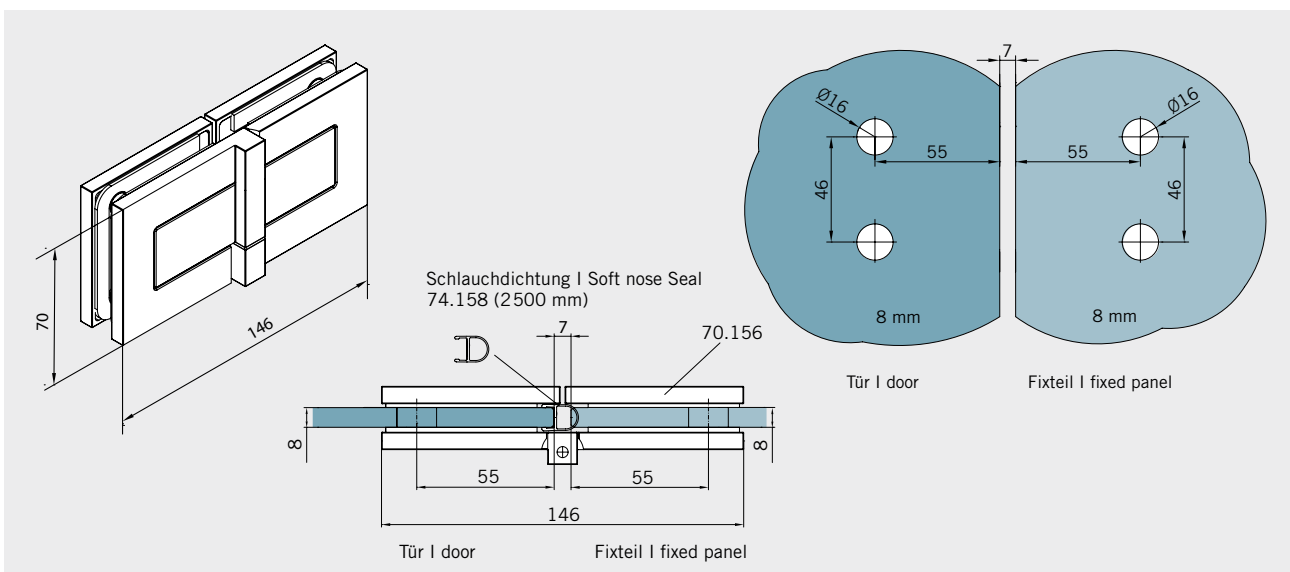
Sonderausführung | Special version (auf Anfrage | on request)



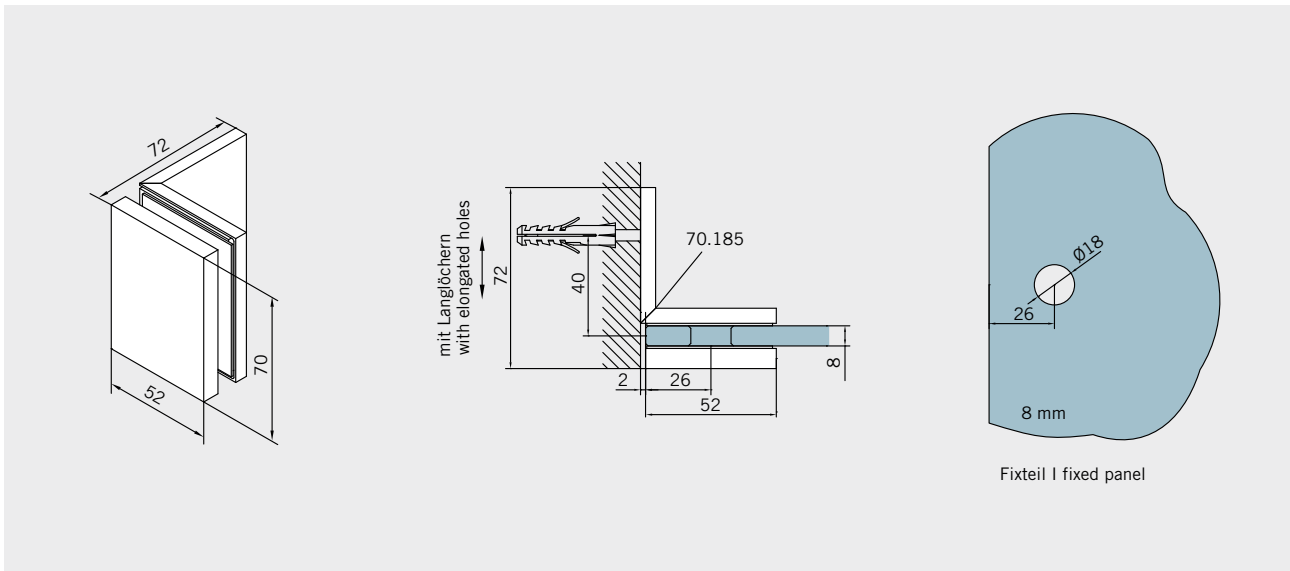
Art.-Nr. Art. No.	Bezeichnung Description	Glasstärke Glass Thickness	Gewicht Weight	Sonderberfl. Special surfaces	Hinweis Note
70.154 70.154	Band Glas/Glas 180°, links Hinge glass/glass 180°, left	8 mm	0,92 kg	(503) (505) (506) (599)	Maße/Dichtprofile gelten für 8 mm Glas Measurements/seals valid for 8 mm glass



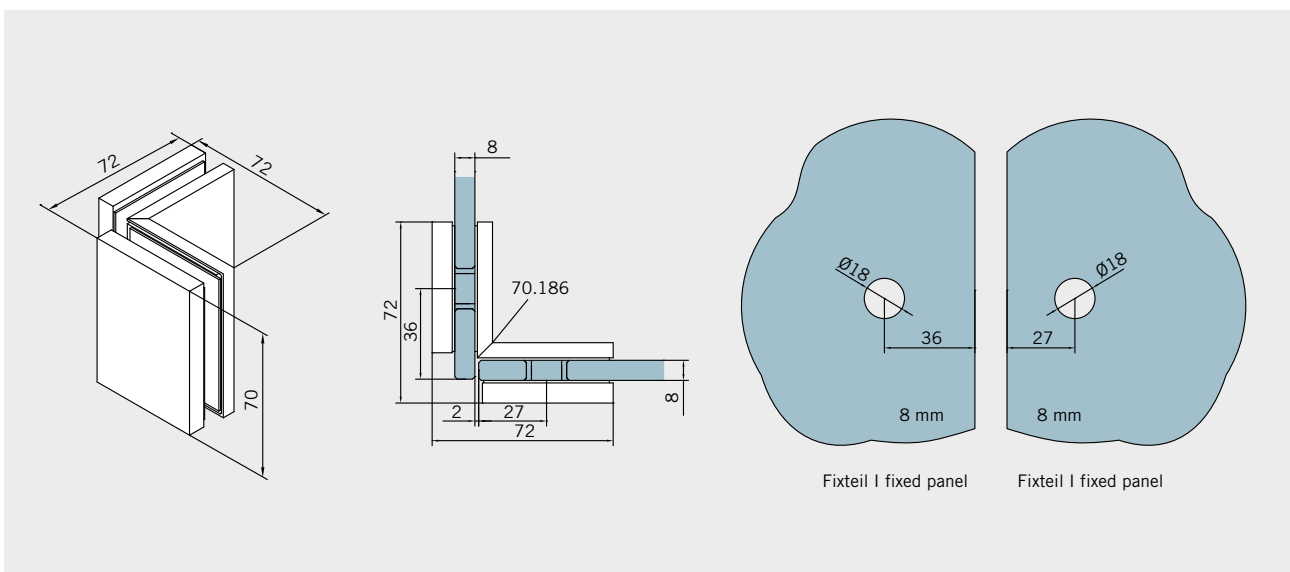
Art.-Nr. Art. No.	Bezeichnung Description	Glasstärke Glass Thickness	Gewicht Weight	Sonderberfl. Special surfaces	Hinweis Note
70.156 70.156	Band Glas/Glas 180°, rechts Hinge glass/glass 180°, right	8 mm	0,92 kg	(503) (505) (506) (599)	Maße/Dichtprofile gelten für 8 mm Glas Measurements/seals valid for 8 mm glass



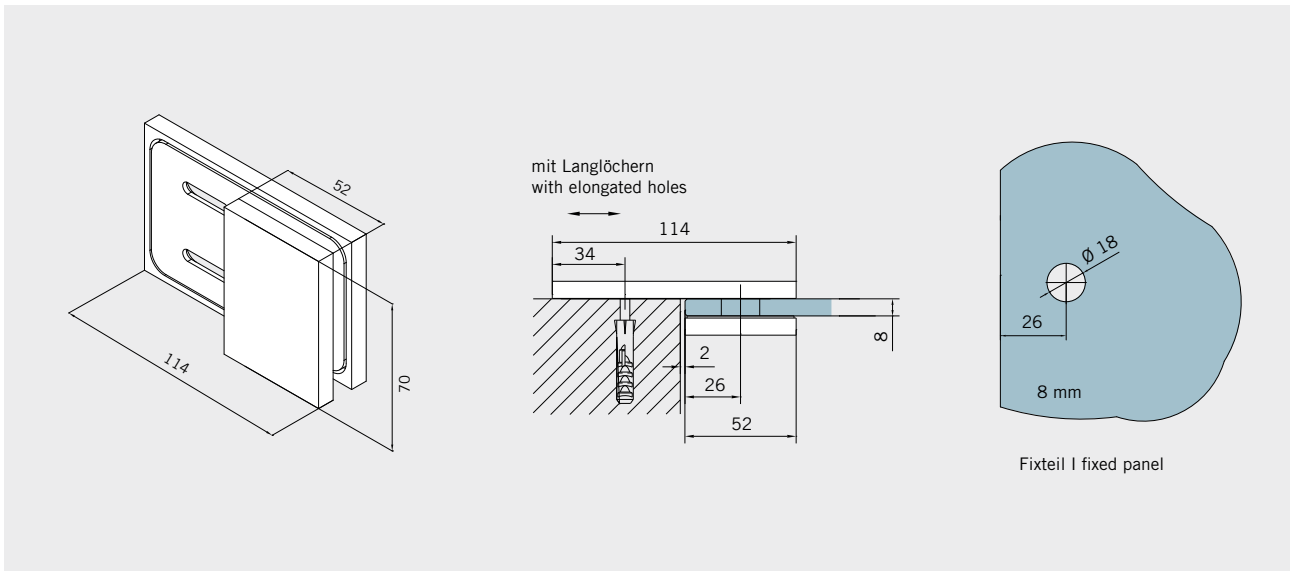
Art.-Nr. 70.185	Bezeichnung	Glasstärke	Gewicht	Sonderoberfl.	Hinweis
Art.-No. 70.185	Description	Glass Thickness	Weight	Special surfaces	Note
	Winkel Glas/Wand 90° Wandbefestigung mit Langlöchern Bracket glass/wall 90° Wall fixing with elongated holes	8 mm	0,52 kg	(503) (505) (506) (599)	Maße gelten für 8 mm Glas Measurements valid for 8 mm glass



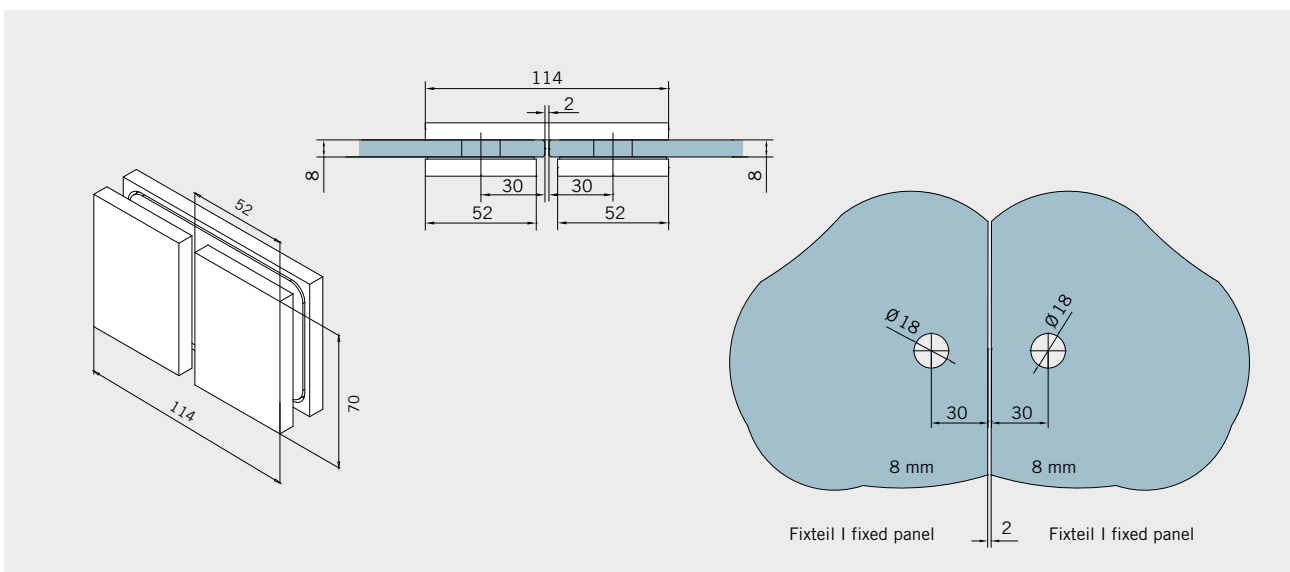
Art.-Nr. 70.186	Bezeichnung	Glasstärke	Gewicht	Sonderoberfl.	Hinweis
Art.-No. 70.186	Description	Glass Thickness	Weight	Special surfaces	Note
	Winkel Glas/Glas 90° Bracket glass/glass 90°	8 mm	0,80 kg	(503) (505) (506) (599)	Maße gelten für 8 mm Glas Measurements valid for 8 mm glass



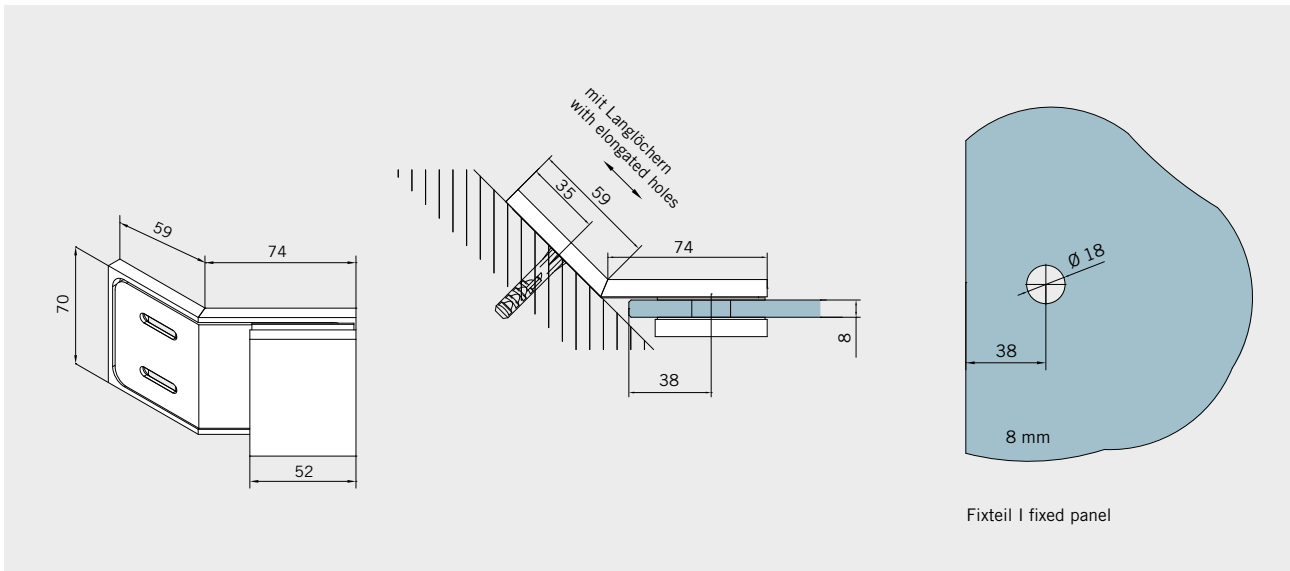
Art.-Nr. 70.188	Bezeichnung	Glasstärke	Gewicht	Sonderoberfl.	Hinweis
Art.-No. 70.188	Description	Glass Thickness	Weight	Special surfaces	Note
	Lasche Glas/Wand 180° Wandbefestigung mit Langlöchern Connector glass/wall 180° Wall fixing with elongated holes	8 mm	0,80 kg	(599)	Maße gelten für 8 mm Glas Measurements valid for 8 mm glass



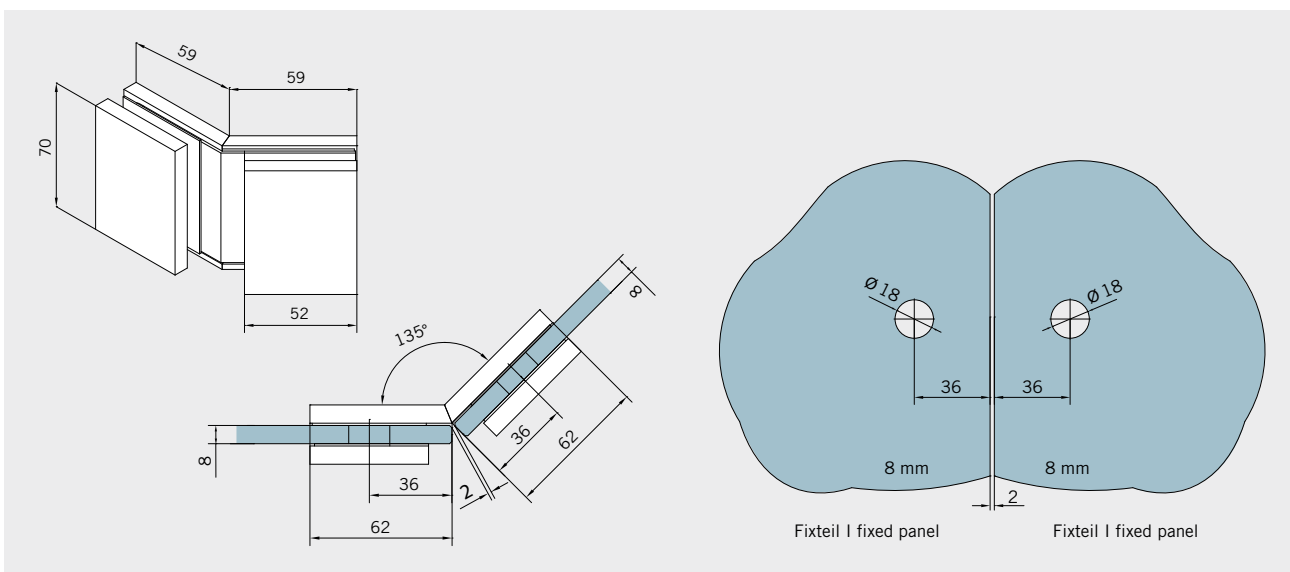
Art.-Nr. 70.189	Bezeichnung	Glasstärke	Gewicht	Sonderoberfl.	Hinweis
Art.-No. 70.189	Description	Glass Thickness	Weight	Special surfaces	Note
	Lasche Glas/Glas 180° Connector glass/glass 180°	8 mm	0,80 kg	(599)	Maße gelten für 8 mm Glas Measurements valid for 8 mm glass



Art.-Nr. 70.190 Art. No. 70.190	Bezeichnung Description	Glasstärke Glass Thickness	Gewicht Weight	Sonderoberfl. Special surfaces	Hinweis Note
	Winkel Glas/Wand 135° Wandbefestigung mit Langlöchern Bracket glass/wall 135° Wall fixing with elongated holes	8 mm	0,52 kg	(599)	Maße gelten für 8 mm Glas Measurements valid for 8 mm glass



Art.-Nr. 70.191 Art. No. 70.191	Bezeichnung Description	Glasstärke Glass Thickness	Gewicht Weight	Sonderoberfl. Special surfaces	Hinweis Note
	Winkel Glas/Glas 135° Bracket glass/glass 135°	8 mm	0,52 kg	(599)	Maße gelten für 8 mm Glas Measurements valid for 8 mm glass



Art.-Nr. 70.187	Bezeichnung	Glasstärke	Gewicht	Sonderoberfl.	Hinweis
Art. No. 70.187	Description	Glass Thickness	Weight	Special surfaces	Note
	Türgriff Door handle	8 mm	0,22 kg	(605) (606) (599)	

