



25a

Windfänge

Windscreens





TYP W-01
TYPE W-01

MADE
IN
GERMANY



Statik = Statical calculations available



Windfangsystem | Windscreen system

Art.-Nr. 102338PSA2
Art.-no.

 8 – 12,76 mm



3x 9302VA2

3x 9306VA2

1x 10500700

2x 4820VA



1x Rohr | Tube

1x 10000900

1x 10200300

Bitte geben Sie bei der Bestellung die gewünschte Glasstärke an, damit wir Ihnen die passenden Klemmbefestigungen liefern können.

When ordering, please specify the required glass thickness, so that we can provide you with the appropriate clamps.

Info

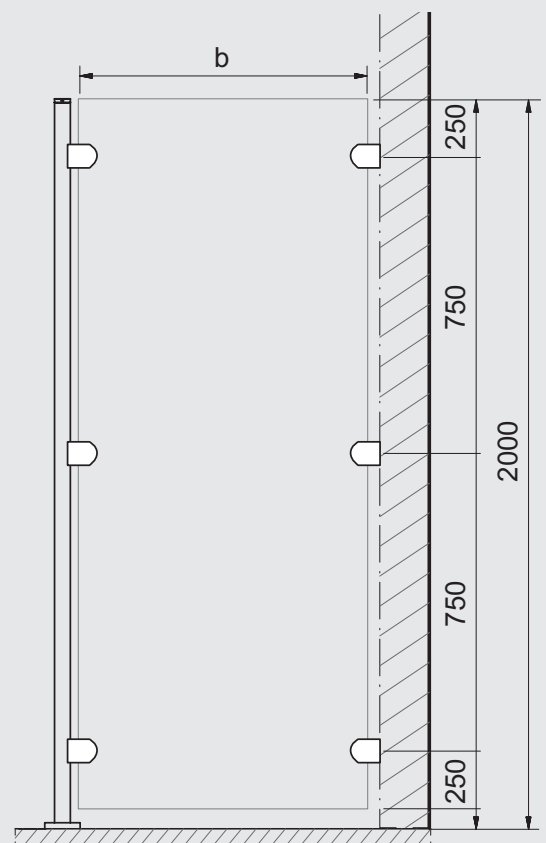
Vordimensionierung | Pre-dimensioning



Breite [b] Width	Windlastzone Wind load zone	Gebäudehöhe Building height	Glasaufbau Glass composition
800 mm	1	< 18 m	2 x 5 mm TVG
800 mm	1	< 10 m	2 x 6 mm SPG
800 mm	1	< 18 m	2 x 4 mm ESG
800 mm	2	< 18 m	2 x 6 mm TVG
800 mm	2	< 18 m	2 x 5 mm ESG
1100 mm	1	< 18 m	2 x 5 mm ESG
1100 mm	2	< 18 m	2 x 6 mm ESG
1100 mm	2	< 18 m	8 mm ESG-H
1300 mm	2	< 18 m	10 mm ESG-H

Plattenbohrung min. \varnothing 10 mm \geq Glasdicke 24 mm vom Glasrand

Glass hole min. \varnothing 10 mm \geq glass thickness 24 mm from the edge of the glass





TYP W-02
TYPE W-02

MADE
IN
GERMANY



Statik = Statical calculations available



Windfangsystem | Windscreen system

Art.-Nr. SET2-7065VA
Art.no.

 8 – 12,76 mm



4x 7065VA

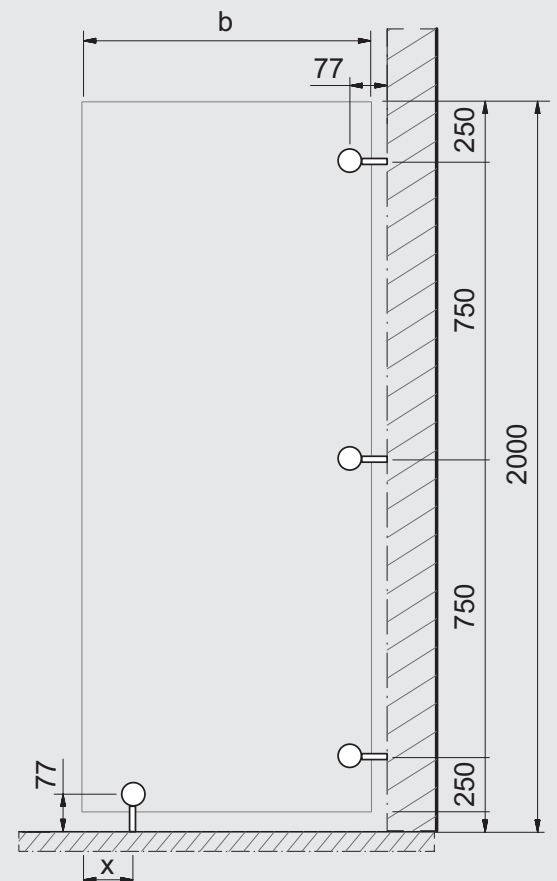
Info

Vordimensionierung | Pre-dimensioning



Breite [b] Width	Abstand [X] Distance	Windlastzone Wind load zone	Gebäudehöhe Building height	Glasaufbau Glass composition
800 mm	150 mm	1	< 18 m	12 mm ESG-H*
600 mm	100 mm	1	< 18 m	10 mm ESG-H*
600 mm	100 mm	2	< 18 m	12 mm ESG-H*
500 mm	100 mm	1	< 18 m	2 x 6 mm ESG

* An den freien Kanten ist ein Kantenschutz anzubringen.
* Edge protection should be fixed on the free edge.



Bohrung | hole: Ø 16



TYP W-03
TYPE W-03

MADE
IN
GERMANY

Systemstatik
DIN
18008

Statik = Statical calculations available

WF TYP W-03 Edelstahl (A2) | TYPE W-03 Stainless steel (304)



Windfangsystem | Windscreen system

Art.-Nr. SET1-7065VA
Art.-no.

 8 – 12,76 mm



3x 7065VA

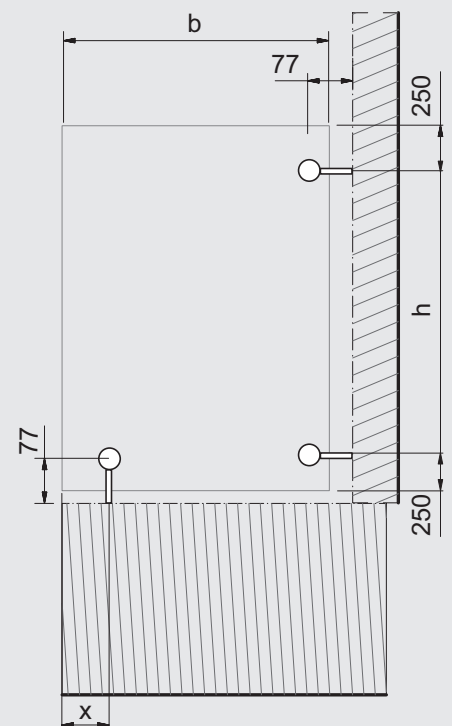
Info

Vordimensionierung | Pre-dimensioning



Breite [b] Width	Abstand [X] Distance	Höhe [h] Height	Windlastzone Wind load zone	Gebäudehöhe Building height	Glasaufbau Glass composition
800 mm	150 mm	750 mm	1	< 18 m	10 mm ESG-H*
800 mm	159 mm	750 mm	2	< 18 m	12 mm ESG-H*
700 mm	100 mm	750 mm	1	< 18 m	2 x 6 mm ESG
800 mm	150 mm	950 mm	1	< 18 m	12 mm ESG-H*
600 mm	100 mm	750 mm	2	< 18 m	2 x 6 mm ESG

* An den freien Kanten ist ein Kantenschutz anzubringen.
* Edge protection should be fixed on the free edge.



Bohrung | hole: Ø 16