

Moving Details.

# TECHNIKPROSPEKT Glastrennwände

Ausgabe 2023

TECHNIKPROSPEKT Glastrennwände

**dg** DORMA  
GLAS®

Neue Schloss- und  
Bandgeneration  
sowie  
weitere Produkterweiterungen  
und  
-verbesserungen !



### **Unser Nachhaltigkeitsengagement**

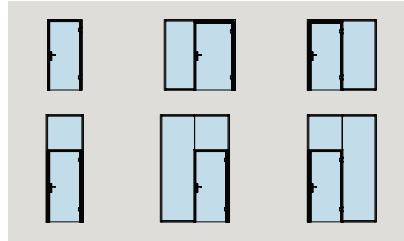
Wir setzen uns entlang unserer gesamten Wertschöpfungskette für eine nachhaltige Entwicklung ein und behalten dabei unsere ökonomische, ökologische und soziale Verantwortung gegenüber nachfolgenden Generationen stets im Blick.

Nachhaltigkeit auf Produktebene ist ein wichtiger und zukunftsorientierter Ansatz im Bauwesen. Um quantifizierte Daten über die Umweltauswirkungen eines Produktes entlang dessen gesamten Lebenszyklus zu geben, stellt DORMA-Glas Umwelt-Produktdeklarationen (Environmental Product Declarations, EPDs) bereit, in denen die Ergebnisse der Ökobilanz dargestellt werden.

# Inhalt



**4** Zukunftsweisendes Design



**10** Technische Daten



**26** Technik Festverglasung

**NEU**



**30** Technik Drehtür

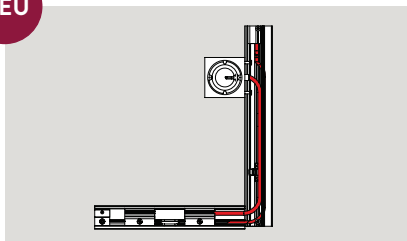


**44** Technik Schiebetür



**48** Technik Akustikelement

**NEU**

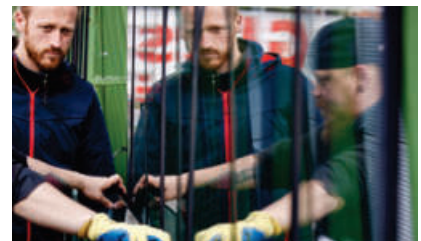


**50** Elektrifizierung

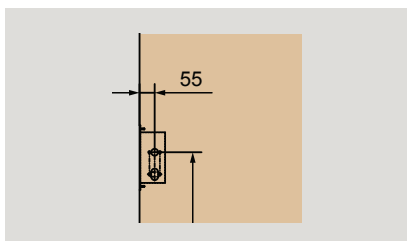
**NEU**



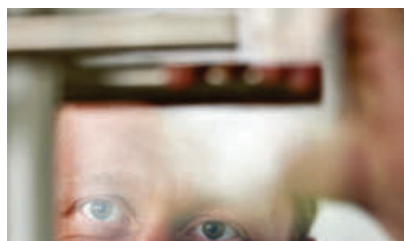
**52** Zubehör



**58** Glasbearbeitung



**62** Holzbearbeitung



**64** Technischer Support



**67** Sicherheitsrelevante Informationen



# Zukunftsweisendes Design

Ein Profilsystem, das visuell durch Leichtigkeit und Einheitlichkeit besticht und zugleich einfach zu planen und zu installieren ist.

Dieser Anspruch war wegweisend bei der Entwicklung unseres vielseitig einsetzbaren Profilsystems mit ergänzenden Funktionselementen für die Gestaltung von Raumzugängen und eigenständigen Raum-im-Raum Konstruktionen. Dank jahrzehntelanger Erfahrung im Bereich Glasbeschlag-Technik

und mit Blick in die Zukunft ist ein System entstanden, das sowohl in seinem Erscheinungsbild und seiner Funktion als auch durch Vielseitigkeit und Rückbaubarkeit überzeugt. UNIQUIN. Visuell und konstruktiv überzeugend. Als DORMA-Glas pflegen wir stets den engen Austausch mit Archi-

itekten, Verarbeitern sowie Nutzern und berücksichtigen dabei deren Wünsche. So werden im Laufe der Zeit auch Produktdetails den Anforderungen des Marktes angepasst. Damit unsere Lösungen Teil einer zeitgemäßen und zukunftsweisenden Architektur sind.



## Alle Elemente wie aus einem Guss

**Mit UNIQUIN perfektionieren Sie den Gesamteindruck Ihrer Raumaufteilung.**

Das in Deutschland gefertigte System bietet Ihnen flächenbündige Profile, Beschläge und Schließsysteme in einem einheitlichen Design. Die Aluminium-Profilelemente erhalten durch eine Pulverbeschichtung eine widerstandsfähige Oberfläche, die sich im

Farbton passend zum Ambiente wählen lässt. Typisch für UNIQUIN und besonders robust ist die Strukturbeschichtung in Anthrazit Grau. UNIQUIN nimmt Trennelemente aus Glas, aber auch aus Holz oder anderen Materialien in Dicken von 10 bis 19 Millimetern auf.



Integrieren Sie mühelos auch Schiebetüren



Den Wunsch nach zusätzlichem Komfort an Drehtüren erfüllen optional lieferbare Türschließer (dormakaba TS 97 oder TS 98).



Neben Anthrazit Grau (kratzfest) integrieren sich weitere dezente Farbtöne gut in zeitgemäße Architektur (siehe Seite 7). Andere RAL Farben sind auf Wunsch möglich.

## NEU UNIQUIN 2.0 – Die neue Generation Schlösser und Bänder bei unseren Glastrennwänden

**Das UNIQUIN Schloss 2023 MultiVar – mehr Freiheit und Flexibilität in Design und Funktion**

- Verändertes Schlossgehäuse: Freie Wahl von Standard-Einsteckschlössern nach DIN 18251
- Standard-Lochbild für Rosetten: Freie Wahl von Rosettendrücken zur einheitlichen Ausstattung gesamter Projekte
- Nahezu freie Wahl von Zutrittskontroll-Systemen sofern diese für Normschlösser ausgelegt sind (z.B. dormakaba C-Lever Compact)
- Optionale Designvariante für Kurzschild: Somit auch weitere Zutrittskontrollsysteme möglich
- Neue Schlossfallen: Flüsterfalle als Standard für leises Schließen; Magnetfallenschloss optional



Technische Details finden Sie auf Seite 30

**Die UNIQUIN Bänder 2023 – auffällig unauffällig mit vereinfachter Montage**

Verschraubung der Bänder in die Innenlaibung der Zargen:

- Leichte, schnelle Montage
- Durchgehendes Zargendeckprofil, ohne Unterbrechung im Bandbereich
- Kabelführung innerhalb der gesamten Zarge möglich, mit Anschlussmöglichkeit von Schaltern oder Steckdosen auch an der Bandseite der Zarge
- 180° Türöffnung (enfällt bei Verwendung von Türschließern und Absenkdichtung)

**Bänder für leichte und schwere Türen**

**UNIQUIN Band 2023 Clamp&Cover 80**

- Sehr kleines Band, vollständig innerhalb der Falz liegend, von der Zargenaußenseite unsichtbar
- Montage: Klemmung – ohne Glasbearbeitung!
- Bis 80 kg Türgewicht

**UNIQUIN Band 2023 Standard 130**

- Größenreduziertes Band, unauffällig integriert in die Anlagenoptik
- Montage: Schraubklemmung auf zwei Glasbohrungen
- Bis 130 kg Türgewicht



# Das System für kommunikative Raumstrukturen



## UNIQUIN – Das System für kommunikative Raumstrukturen

Perfektionieren Sie Ihre Raumgestaltung. Mit einem System aus Trennwänden und Türlösungen, das mit einer einheitlichen Gestaltung aller Komponenten

besteht und mit universellen Einsatzmöglichkeiten überzeugt. Mit einem System, das Transparenz und Diskretion miteinander verbindet. Mit UNIQUIN.

**01**

### Schiebetür

Schaffen Sie Zugänge, ohne Raum zu verschenken. Realisieren Sie mit UNIQUIN Schiebetüren mit ein oder zwei Flügeln.

**02**

### Deckenhohe Drehflügeltür

Planen Sie Türsysteme mit bis zu drei Metern Höhe. Deckenhohe Durchgänge bieten einen repräsentativen Zugang und setzen optische Akzente.

**03**

### Ecken

Schaffen Sie Räume mit durchgängiger Transparenz und ohne Vertikalpfosten und ohne Abwinkelungen von 90° bis 180°.

**04**

### Elektrifizierung

Positionieren Sie Schalter, Steckdosen oder Elektronik-Anschlüsse an den Zargenprofilen. Die Zuführung der Kabel erfolgt unsichtbar innerhalb der Profile.

**05**

### Akustikelement

Sorgen Sie für einen angenehmen Raumklang. Das Akustikelement von UNIQUIN absorbiert Schallwellen im Raum. Das Obermaterial kann individuell bedruckt und rückseitig beleuchtet werden\*. Blickfang oder dezent im Hintergrund? Sie entscheiden.

**06**

### Schallschutz

Die entkoppelte Aufnahme Ihres Wunschmaterials in einer Dicke von 10 bis 19 mm reduziert die Schallübertragung. Der Einsatz von VSG mit speziellen Schallschutzfolien verstärkt diesen Effekt noch: Mehr Transparenz, weniger Lärm.

**07**

### Drehflügeltür

Türen für selektiven Sichtschutz oder wohnliche Akzente. Sie haben die Wahl. Mit Zargen in einheitlichem Design für Glastüren in 8 – 19 mm Dicke und Holztüren in 38 – 47 mm Dicke.

**08**

### Türelement in Maueröffnungen

Verwenden Sie die gleichen Zargenprofile von UNIQUIN auch als klassische Einzeltürlösung. Für ein durchgehendes Design im gesamten Gebäude.

\* bauseitige Lösung

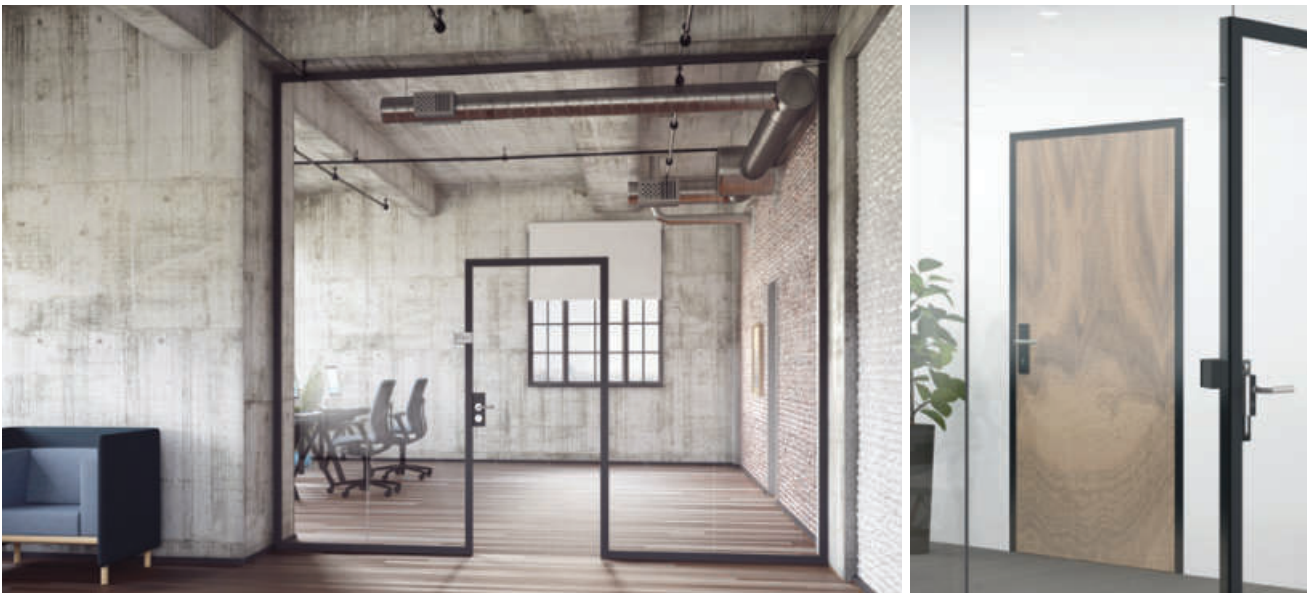
## Ein System für viele Einsatzzwecke



Transparent: Räume sind mit UNIQUIN hell und freundlich.

Rückzugsbereiche wie **Lounges, Leseräume, Kaffee- oder Teeküchen** erhalten mit UNIQUIN einen neuen, kommunikativen Charakter: Glaswände in Kombination mit dem ansprechenden Design von UNIQUIN erschaffen offene und einladende Räume.

Akustisch getrennt vom regen Treiben bleiben sie dennoch integriert in die Gesamtatmosphäre. Hier kann jeder das Maß an Ruhe finden, das er braucht, um zu arbeiten oder zu entspannen und ist dennoch weiterhin nah am Geschehen.



Das Zargensystem von UNIQUIN eignet sich sowohl für Räume, in denen Durchblick gewünscht ist, als auch für Einzeltürlösungen. Variieren ist zudem möglich: Holz zum Beispiel kann für optische Akzente und Diskretion sorgen, wo diese gefragt ist.

In **Co-Working Bereichen** ist fokussiertes und kreatives Arbeiten gefragt. Transparenz ist dabei kein Hindernis. Im Gegenteil: Ein offener Raumcharakter, einfallendes Tageslicht und ein weiter Blick erzeugen eine angenehme und motivierende Atmosphäre.

Diese erleichtert es auch in entscheidenden Momenten klare Gedanken zu fassen und Ideen reifen zu lassen. Mit UNIQUIN werden Büros dank verminderter Schallübertragung zum Arbeitsumfeld, das Produktivität und Kreativität fördert.



# Trennt Räume, ohne sie zu verkleinern



UNIQUIN spielt seine Vorteile besonders dort aus, wo es gilt Raum und Tageslicht effizient zu nutzen. Harmonisch: Die UNIQUIN Profile sowie Laufschiene und Griffstange der Schiebetür fügen sich nahtlos in das durchgängige Design aus Form und Farbe ein.

## Besonders groß in kleinen Räumen

Gerade dort, wo Fläche möglichst effizient genutzt werden muss (Home Office, Hotelzimmer oder Hobbybereich), spielt UNIQUIN seine Stärke aus. Das System bietet die Möglichkeit, das vorhandene Platzangebot zu strukturieren. Gleichzeitig bleiben alle Bereiche miteinander verbunden – und somit bleibt das Gefühl der

Geräumigkeit erhalten. Ob Home Office oder Hotelzimmer, der Raum ist zu jeder Zeit in seiner Gesamtheit erlebbar: Ganz gleich, wo im Zimmer man sich gerade aufhält. Mit UNIQUIN gewinnen unterteilte Räume optisch an Größe, Licht und Wohnlichkeit. Und gerade dort, wo Platz effizient genutzt werden muss, ist dies ein Wert, der ein Gefühl von Luxus vermitteln kann.



Insbesondere dort, wo der Blick in Nachbarräume gewünscht ist, etwa in Fitnessbereichen, kann UNIQUIN mit seinem offenen Design punkten. Die Akustikmodule lassen sich individuell bedrucken und sorgen neben angenehmen Raumklang für visuelle Highlights.

## Große Räume akustisch getrennt, visuell vereint

Mit UNIQUIN erschaffen Sie Räume, deren Charakteristik sich in nahezu jedem Einsatzbereich vorteilhaft nutzen lässt. Das modulare System bietet die Möglichkeit, Bereiche zu trennen ohne den freien, weiten Blick und den Einfall natürlichen Lichts einzuschränken. Farblich passt sich UNIQUIN der Umgebung an. Durch

optionale Akustikmodule wird der Schall im Raum besser absorbiert. Zudem vermindert die entkoppelte Aufnahme der Glaselemente in den UNIQUIN Profilen die Schallübertragung von Raum zu Raum. Damit wird UNIQUIN zur universellen Lösung für nahezu jede Raumnutzung.

# Perfektionieren Sie Ihre Raumarchitektur

## Für Gestalter, die Grenzen lieber selbst bestimmen.

**UNIQUIN ist ideal für Architekten, TGA-Planer und Raumplaner, die Bauherren bei der Konzeption ihrer Gebäude beraten.**

Mit UNIQUIN können Sie gleichermaßen hochwertige und flexible Raumkonzepte entwickeln und planen. Das flächenbündige und filigrane Design lässt hohe Qualität in Materialität und Verarbeitung erkennen. Die Profile können Glas, aber auch andere Materialien wie beispielsweise Holz von 10 bis 19 mm Dicke aufnehmen.

So können Sie mit einem harmonischen Mix aus transparenten und blickdichten Elementen die Übergänge zwischen Weitblick und Abgrenzung selbst bestimmen.

### Ideal im Objekt

- Variabilität in der Planung
- durchgängiges Design aller Komponenten
- Schallschutz bis zu 39 dB im System integrierbar
- Aluminiumprofile mit widerstandsfähiger Spezial-Pulverbeschichtung in Graphit; weitere pulverbeschichtete Oberflächen möglich
- Möglichkeit, Glas oder andere Materialien von 10 bis 19 mm Dicke zu verbauen
- alle Komponenten aus einem System bestellbar

## Für Verarbeiter, die unkomplizierte Qualität schätzen.

**Ob als Handwerksunternehmen oder Objektplaner – mit UNIQUIN realisieren Sie Raumausstattungen auch gewerkeübergreifend.**

Einfach und schnell können Sie mit UNIQUIN anspruchsvolle Raumkonzepte umsetzen. Das System lässt sich mit Standardwerkzeug problemlos in allen gängigen Raumhöhen bis 4000 mm installieren. Vereinfachend kommt hinzu, dass die Kabelführung im Profil vorgenommen werden kann und die Verbindungen sämtlicher Komponenten aufeinander abgestimmt sind. Bereits bei der Bestellung bestimmen Sie, ob Sie die Profile in der benötigten Länge zugeschnitten oder als Lagerware (6000 mm) im einheitlichen Maß beziehen wollen.



Einfach umsetzen – mit müheloser Montage und passgenauen Systemkomponenten.

### Schön einfach

- Installation mit Standardwerkzeugen möglich
- Konstruktionsverbindungen aufeinander abgestimmt
- Einfache Reparatur; Umbau oder Rückbau möglich
- Gängige Raumhöhen problemlos umsetzbar
- Profile werden ab Werk in gewünschter Länge oder in 6000 mm Lagerlänge geliefert
- Elektrische / elektronische Anschlüsse integrierbar
- Zeit und Kosten sparende Endmontage der Deckprofile gewerkeübergreifend (z.B. durch Elektriker) bei Bauabschluss
- Verfügbare selbsterklärende Montagevideos

### Haben Sie noch gestalterische oder technische Fragen?

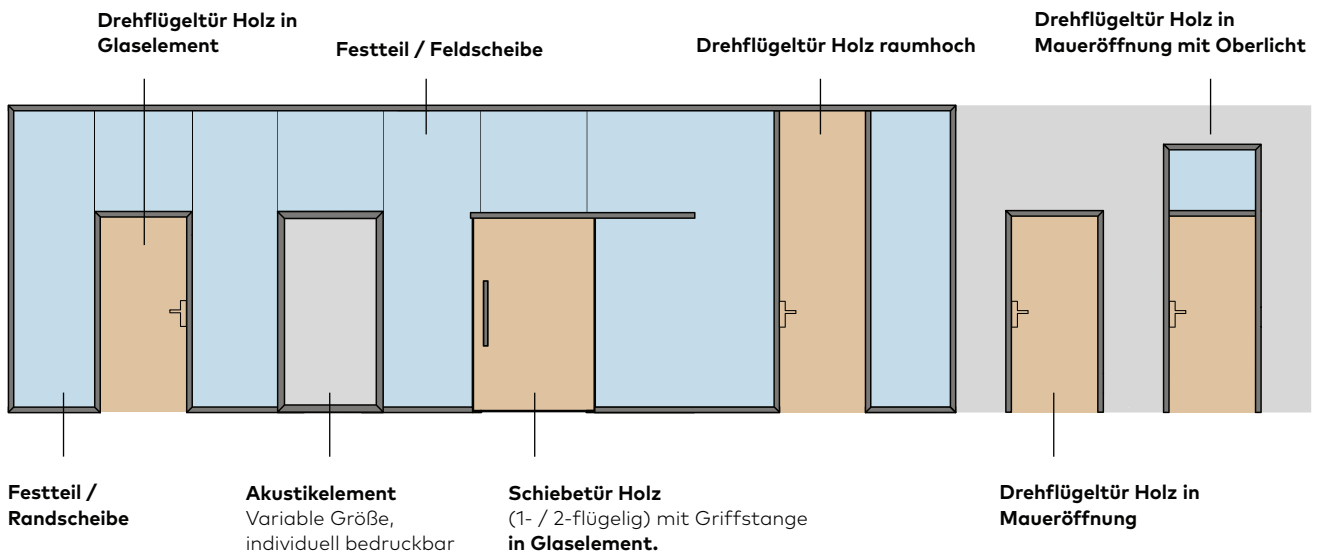
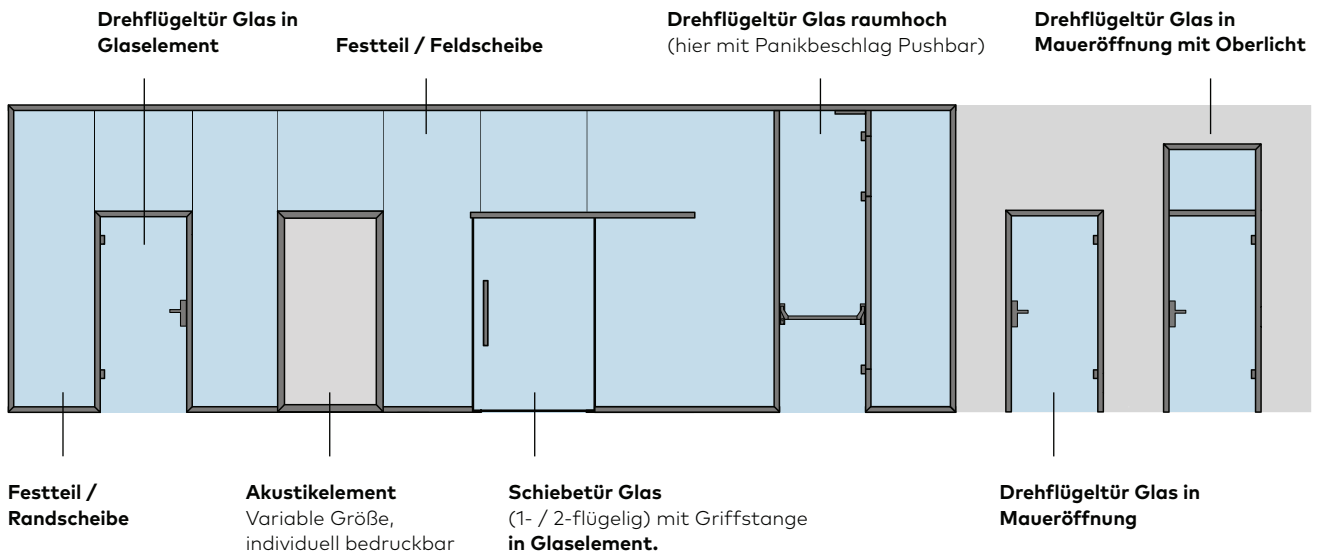
Wir freuen uns auf Sie:  
[www.dorma-glas.com](http://www.dorma-glas.com)

Zur Eignung des Systems in Feuchträumen oder zur Außenanwendung beachten Sie bitte die sicherheitsrelevanten Informationen auf der Seite 67.



# Grundvarianten

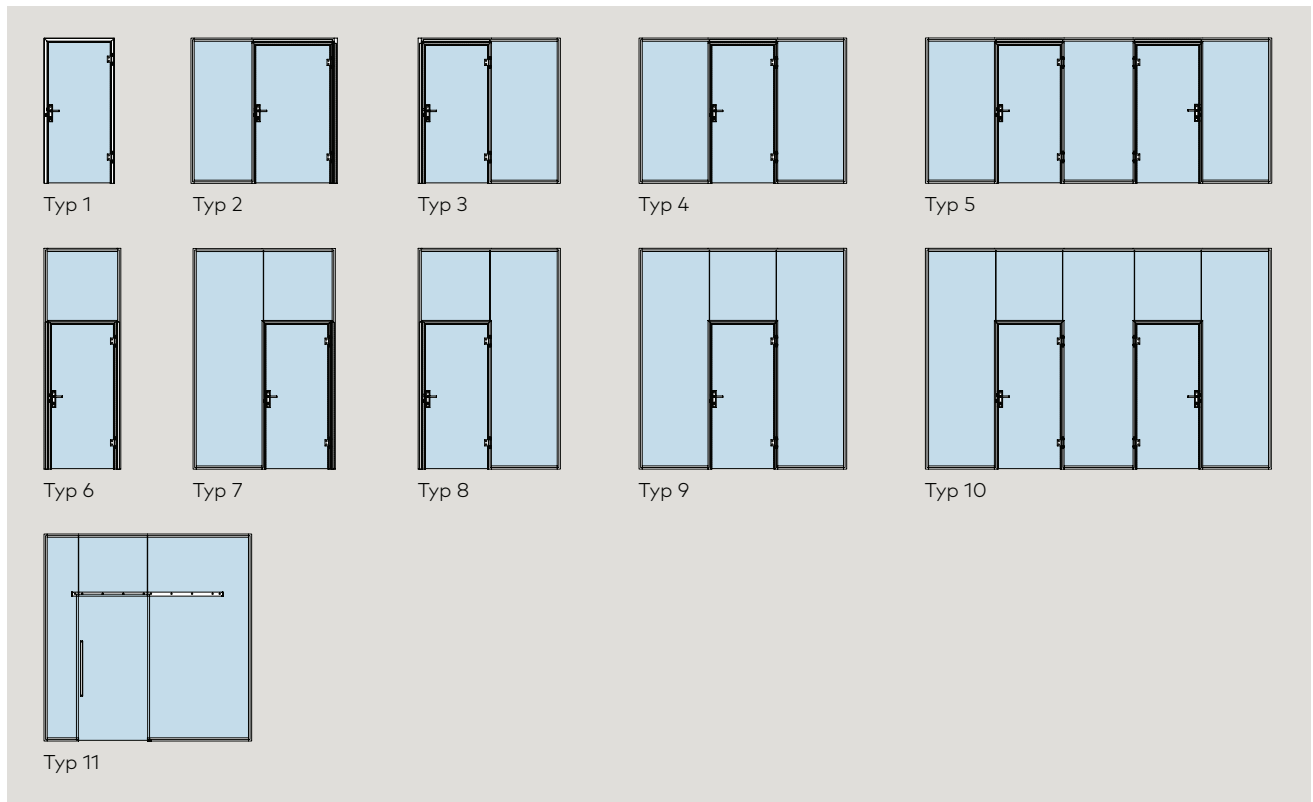
Realisieren Sie mit UNIQUIN Innenarchitektur ganz nach Ihren Wünschen – vom umfangreichen Raumkonzept bis zur Einzeltürlösung.



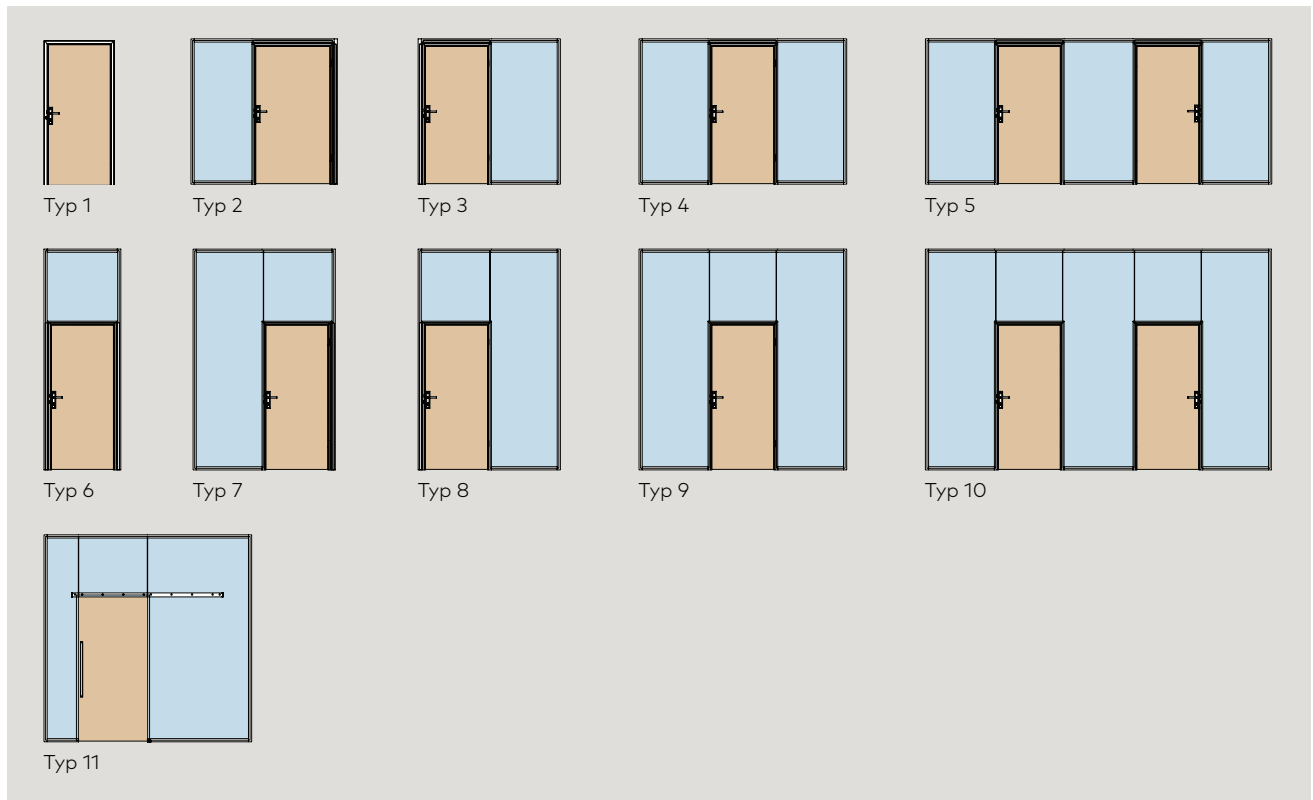
**Hinweis:** Holztürblatt, Schloss und Bänder bauseits.

# Anlagentypen

## Glas



## Holz



# Allgemein – Technische Daten

Bei der Planung von Anlagen sind die Anlagenbreite sowie die max. Höhe im Hinblick auf die entsprechende Glasstatik festzulegen. Zusätzlich ist die max. Anlagenhöhe von der Glasdicke abhängig.

<b>Gesamt-Anlagenmaße unter Berücksichtigung der Glasstatik</b> (b = Breite, h = Höhe)	b = keine Begrenzung (unter Berücksichtigung der entsprechenden Glasstatik) h = max. 4000 mm	
<b>Feldscheibe</b> <b>Randscheibe</b>	b = min. 500 mm, h = max. 4000 mm b = min. 300 mm, h = max. 4000 mm (siehe auch Tabelle „Maximale Einbauhöhen“)	
<b>Scheibenmaterial</b> (ESG = Einscheibensicherheitsglas, VSG = Verbundsicherheitsglas)	Glas (ESG, VSG aus 2 x ESG), Holz oder anderes Material (10 – 19 mm)	
<b>Aufnahme-Profile</b>	für Materialdicken 10 – 13,52 mm, 14 – 18 mm und 16 – 19 mm (siehe ab Seite 24)	
<b>Profilmaterial und -farben</b> (LM = Leichtmetall)	Aluminium, pulverbeschichtet	
	385	LM pulverbeschichtet, Tiefschwarz, Feinstruktur, matt (ähnl. RAL 9005)
	384	LM pulverbeschichtet, Verkehrsweiß, glatt, tiefmatt (ähnl. RAL 9016)
	382	LM pulverbeschichtet, Graphit, Feinstruktur, matt (kratzfest)
	383	LM pulverbeschichtet, ähnlich DB 703, glatt matt, Perlglimmer-Effekt
	318	LM pulverbeschichtet, ähnlich Eloxal EV1, glatt, matt
	399	LM pulverbeschichtet Sonderfarbe (Standard-Pulver gem. entsprechender Übersicht auf unserer Webseite. Bei Spezialfarben außerhalb unseres dort angegebenen Farbspektrums ist ein Preisaufschlag möglich.)
<b>Montagemöglichkeiten</b>	Wand, Boden, Decke, 90° Raumecke, T-Stoß	
<b>Türtypen</b>	Drehflügel- und Schiebetüren (Technische Daten ab Seite 34)	
<b>Notausgang / Panikfunktion</b>	Gemäß EN 179 und EN 1125 (kann optional ausgerüstet werden, siehe ab Seite 52)	
<b>Verkabelung</b> (Elektrik / Elektronik)	Integrierte Aufnahme von NYM-Kabeln mit max. 10 mm Außendurchmesser	
<b>Schallschutzprüfung</b> (dB = Dezibel)	Geprüfter Schallschutz nach DIN EN ISO 10140 bis zu 41 dB, je nach Ausführung und Bausituation. (Abhängig von der gewählten Glasdicke kann der Schallschutzwert variieren. Bei einem kompletten Türelement, dem vermeintlich schwächsten Element einer Anlage, wird ein Wert von 39 dB erreicht. Im Festteilbereich können bis zu 41 dB erreicht werden. Entsprechende Zertifikate stehen zur Verfügung und können angefordert werden, siehe ab Seite 15.	
<b>Statische Berechnung</b>	Stand sicherheitsnachweis nach DIN 18008 / DIN 4103 als Zertifikat für Glas vorhanden. (Für alternative Materialien ist der Sicherheitsnachweis bauseits im Einzelfall zu erbringen.) Absturzsichernde Verglasung mit UNIQUIN möglich, siehe Hinweis auf Seite 12/14.	



## Maximale Einbauhöhen

**Hinweis:** Fordern Sie unseren Standsicherheitsnachweis für Glas an. Gleichfalls erhalten Sie bei uns Angaben zu den Nutzungskategorien sowie entsprechende weitere Maximalwerte. Bitte beachten Sie die Einbaubereiche gemäß der bauseits gewählten Nutzungskategorie auf der folgenden Seite.

Ihren Ansprechpartner finden  
Sie einfach unter:  
[www.dorma-glas.com](http://www.dorma-glas.com)



Technisch ist nahezu alles möglich – UNIQUIN von DORMA-Glas



# Standfestigkeitsnachweis UNIQUIN

## Nutzungskategorien mit entsprechenden max. Anlagenhöhe

			Einbaubereich nach DIN 4103		
			1	2	
			Nutzungskategorie nach ETAG 003		
			I	II	III
			100 Nm	200 Nm	300 Nm
Breite 500 mm		Höhe (mm)			
10	ESG	3300	●	○	○
		3000	●	○	○
		2500	●	●	○
10,76	VSG	3300	●	○	○
		3000	●	●	○
		2500	●	●	●
11,52	VSG	3300	●	○	○
		3000	●	●	○
		2500	●	●	●
12	ESG	3300	●	○	○
		3000	●	●	○
		2500	●	●	●
12,76	VSG	3300	●	●	○
		3000	●	●	○
		2500	●	●	●
13,52	VSG	3300	●	●	○
		3000	●	●	○
		2500	●	●	●
15	ESG	4000	B	X	X
		3500	B	X	X
		3300	B	X	X
16,76	VSG	4000	B	X	X
		3500	B	X	X
		3300	B	X	X
17,52	VSG	4000	B	X	X
		3500	B	X	X
		3300	●	●	●
19	ESG	4000	B	X	X
		3500	B	X	X
		3300	B	X	X

Auch absturzsichernde Verglasungen sind mit UNIQUIN möglich. Weitere Informationen finden Sie auf Seite 14.

● = statisch / dynamisch, nach Norm berechnet und physikalisch geprüft

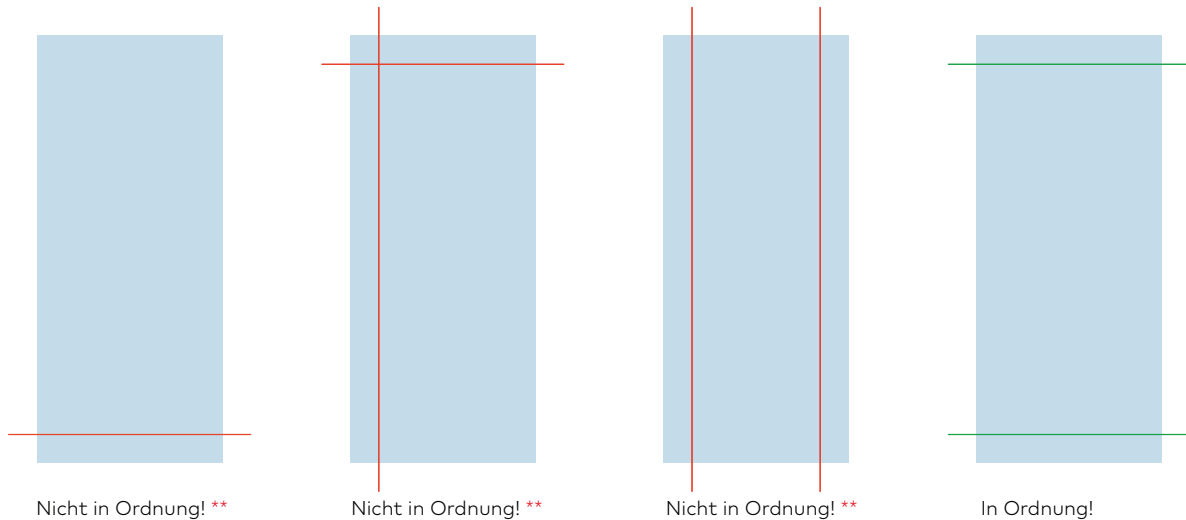
B = statisch / dynamisch, nach Norm berechnet

○ = nicht zulässig

X = in Prüfung

# Standsicherheitsnachweis UNIQUIN

UNIQUIN ist eine linienförmig gelagerte Verglasung (LV)\* und ist nur für eine Vertikalverglasung geeignet. Die folgenden Abbildungen stellen mögliche Glaslagerungen dar. Bei UNIQUIN ist nur der letzte Fall zulässig. Das Glas wird ordnungsgemäß gelagert, indem man es unten und oben mit Verglasungsprofilen versieht.



## Hinweise für die Standsicherheit von UNIQUIN:

- Die Neigung der Anlage muss  $\leq 10^\circ$  sein.
- Auf die LV dürfen nur kurzzeitige veränderliche Lasten einwirken.
- Die Gläser sind fachgerecht zu verkleben.

## UNIQUIN ist nicht geeignet für begehbare Verglasung und / oder horizontale Verglasung.

Beispiele hierfür sind:

- Überkopfverglasung
- Vordach

\* DIN 18008 Teil 1 und Teil 2

\*\* Diese Ausführungen sind mit UNIQUIN nicht zulässig.

## Erläuterungen zu den Nutzungskategorien der DIN 4103

### Einbaubereich 1

- Bereiche, die hauptsächlich Personen zugänglich sind, die ein hohes Maß an Vorsicht üben. Wie z. B. Räume in Wohngebäuden, Büros; Stationen in Krankenhäusern. Geringes Unfall- und Missbrauchsrisiko.
- Bereiche, die hauptsächlich Personen mit einigem Maß an Vorsicht zugänglich sind. Wie z. B. Räume in Wohngebäuden, Büros; Stationen in Krankenhäusern. Mittleres Unfall- und Missbrauchsrisiko.

### Einbaubereich 2

- Bereiche, die für die Öffentlichkeit leicht zugänglich sind und für Personen, die ein geringes Maß an Vorsicht üben. Wie z. B. Schulräume, Versammlungsräume, Empfangsräume, Eingangsbereiche in Hotels oder Verwaltungsgebäuden, Vorlesungssäle, Wartesäle; Räume in Cafés, Restaurants, Kinos; Sport- und Spielflächen wie Tanzsäle, Sporthallen, Bühnen; Räume in Warenhäusern, Ladengeschäften; Lagerräume einschließlich Bibliotheken. Risiko für Unfall- und Missbrauch.

## ETAG 003 Festlegung von Nutzungskategorien – Bauliche Beschädigung – Dynamische Lasten nach ETAG 003

- Bereiche, die hauptsächlich Personen zugänglich sind, die ein hohes Maß an Vorsicht üben. Geringes Risiko für Unfälle und Missbrauch
- Bereiche, die hauptsächlich Personen zugänglich sind, die ein mittleres Maß an Vorsicht üben. Gewisses Risiko für Unfälle oder Missbrauch
- Bereiche, die für die Öffentlichkeit und andere Personen, die ein geringes Maß an Vorsicht üben, leicht zugänglich sind. Risiko für Unfälle und Missbrauch.
- Bereiche und Risiko wie II und III. Im Fall des Versagens besteht das Risiko des Herabstürzens auf eine niedrigere Etage.

### Einbau Empfehlung

Der minimale Glaseinstand beträgt 20 mm. Bei extremer Anpralllast (Ergebnis Pendelschlagversuch) kann das Glas aus dem oberen Profil herausrutschen. Daher wird empfohlen, einen Glaseinstand von 23 mm zu planen, oder sicherheitshalber den maximal möglichen Glaseinstand in dem oberen Bereich einzuhalten.

**Statischer Nachweis der Auflagekräfte (ergänzender Hinweis)**

Es wurden Berechnungsbeispiele für 5000 mm Anlagenhöhe durchgeführt. Basierend auf Erfahrungen und um die Auflagekräfte zu minimieren, wurde die maximale Anlagenhöhe auf 4000 mm reduziert.

In Abhängigkeit vom Lastfall und der Anlagenhöhe werden die Auflagekräfte pro Meter ermittelt und auf drei Verbindungselemente verteilt.

Der bauseitige Untergrund bestimmt die Auswahl der bauseits beizustellenden Verbindungselemente. In jedem Fall ist für das UNIQUIN-System eine ausreichend tragfähige Unterkonstruktion notwendig. Handelt es sich z.B. um eine Betondecke, sind Werkstoff, Festigkeit, Art der Bohrung und Installation zu berücksichtigen.

Softwarelösungen und Online Beratung werden von größeren Verbindungsherstellern angeboten. Ist die errechnete Auflagekraft auf die drei Verbindungselemente zu groß, kann die Kraft in Ausnahmefällen durch zusätzliche Bohrungen auf vier oder fünf Verbindungselemente verteilt werden. Dies ist bauseits zu planen

Die Lagerkräfte für die richtige Dimensionierung und Auswahl des Verbindungselementes können dem statischen Nachweis entnommen werden. Anhand des vorgeführten Beispiels kann die Berechnung nachvollzogen werden.

**Hinweis:** Fordern Sie unseren Standsicherheitsnachweis für die Verglasung an.

Randscheiben sind mit ihrer dreiseitigen Lagerung grundsätzlich stabiler und steifer als Feldscheiben ausgeführt. Daher haben sie unterschiedliche Mindestbreiten. Siehe Tabelle auf Seite 11.



**UNIQUIN als absturzsichernde Verglasung nach DIN 18008-4**

Mit dem UNIQUIN System sind auch absturzsichernde Verglasungen möglich. Allerdings müssen dafür grundsätzlich baurechtliche Verwendbarkeitsnachweise erbracht werden. Aufgrund eines entsprechenden allgemeinen bauaufsichtlichen Prüfzeugnisses P-2021 – 3023 sind Sie mit UNIQUIN auf der sicheren Seite.

Je nach Glasaufbau (Zusammensetzung von VSG), Glasabmessung (Höhe und Breite) und abhängig von der Lagerung der Verglasungen in UNIQUIN Festteilen (2-, 3- oder 4-seitig) können absturzsichernde Lösungen bis zu einer Bauhöhe von 3300 mm realisiert werden. Das Prüfzeugnis stellen wir Ihnen auf Anfrage gerne zur Verfügung. Bitte kontaktieren Sie Ihren Ansprechpartner im Außendienst oder in der Anwendungstechnik.



**Glasaufbau für absturzsichernde Verglasung**

Glasaufbau		drei oder vierseitige Lagerung		zweiseitige Lagerung		
Glas	Folie	Glas	Min. Breite	Max. Höhe	Min. Breite	Max. Höhe
ESG 8	Polyvinyl- Butyral- folie (PVB) 0,76mm	ESG 8	300	3000	800	2454
					1000	2750
					1200	3000
ESG 8	Sentry Glas SG 5000 1,52mm	ESG 8	300	3300	800	3000
					1000	3200
					1200	3300



# Schallschutztechnische Informationen

UNIQUIN vermindert die Übertragung des Schalls zwischen angrenzenden Räumen dank der Entkoppelung von Profil und Trennelement sowie von Profil und Baukörper. Der Einsatz spezieller Gläser ermöglicht Schallschutzwerte von bis zu 41 dB.

Im Prüflabor wurde der Schalldämmverlust von gängigen Festverglasungselementen mit UNIQUIN Profilen getestet. Es wurde ein Schalldämmverlust von nur 1 dB zum Schallwert der Glashersteller-Angabe nachgewiesen.

 Das menschliche Gehör nimmt eine Schallpegeländerung erst ab 3 dB wahr.

In weiteren Messreihen wurden Drehtüren mit gleichgroßen Glaselementen getestet (siehe S. 19). Bei Drehtüren mit Absenktdichtung wurden Verluste der Schalldämmwerte von 2 bis 4 dB gegenüber Festverglasungselementen gemessen.

Durch die ausführlichen Versuche und die daraus gewonnenen Erkenntnisse können die Schalldämmwerte für weitere Glasdicken aus vorhandenen Gutachten abgeleitet werden (siehe Tabelle unten und ab Seite 19).

## Schallschutzmessung im Prüfstand

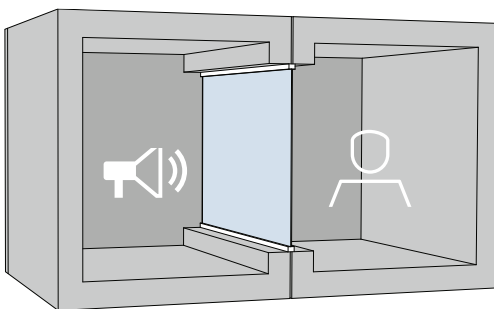
Bei der Schallschutzmessung nach DIN EN ISO 10140-2 handelt es sich um Direktschallübertragung.

**Hinweis:** Flankenübertragung und Einbaubedingungen können das Ergebnis beeinflussen.

## Durchschnittlicher Schalldämmwert der Glasindustrie

Glastyp	Glasdicke (t in mm)	Einzelwerte und Spektrum-Anpassungswerte		
		Rw (dB)	C (dB)	Ctr (dB)
Einfachglas <b>ESG</b>	10	33	-2	-3
	12	34	0	-2
VSG-Aufbau mit Schallschutzfolie	Glas / PVB / Glas (mm)			
	5 / 1,52 / 5	39	-1	-3
	6 / 1,52 / 6	40	-2	-3
	8 / 1,52 / 8	42	-1	-3

## Schematische Darstellung Schallschutzmessung nach DIN EN ISO 10140-2



Senderaum

Empfangsraum

## Wahrnehmung der Schallreduzierung

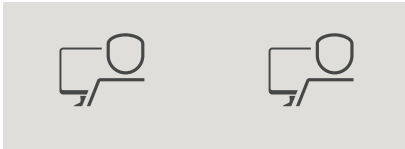
Schallreduzierung (dB)	Wahrnehmung
0 – 2	nicht wahrnehmbar
3 – 5	gerade wahrnehmbar, kleine Verbesserung
6 – 10	deutlich wahrnehmbar, fühlbare Verbesserung
11 – 20	große, überzeugende Verbesserung
> 20	sehr große und sehr bedeutende Verbesserung

**Hinweis:** Wir empfehlen, bei Bauvorhaben mit Schallschutz-Anforderung die Prüfzeugnisse vom Glashersteller anzufordern.

# Lärmquellen und Wahrnehmung im Vergleich

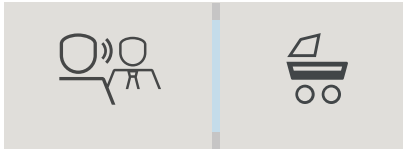
## Schallschutz

Büro ohne Schallschutz



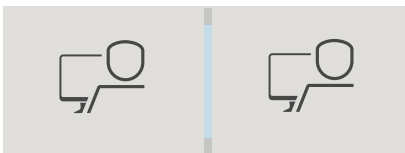
60 – 70 dB

Unterhaltung neben Schlafzimmer mit Schallschutz durch UNIQUIN



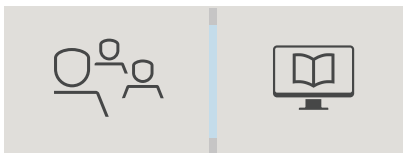
50 – 60 dB >> 10 – 20 dB\*

Büro neben Büro mit Schallschutz durch UNIQUIN



60 – 70 dB >> 20 – 30 dB

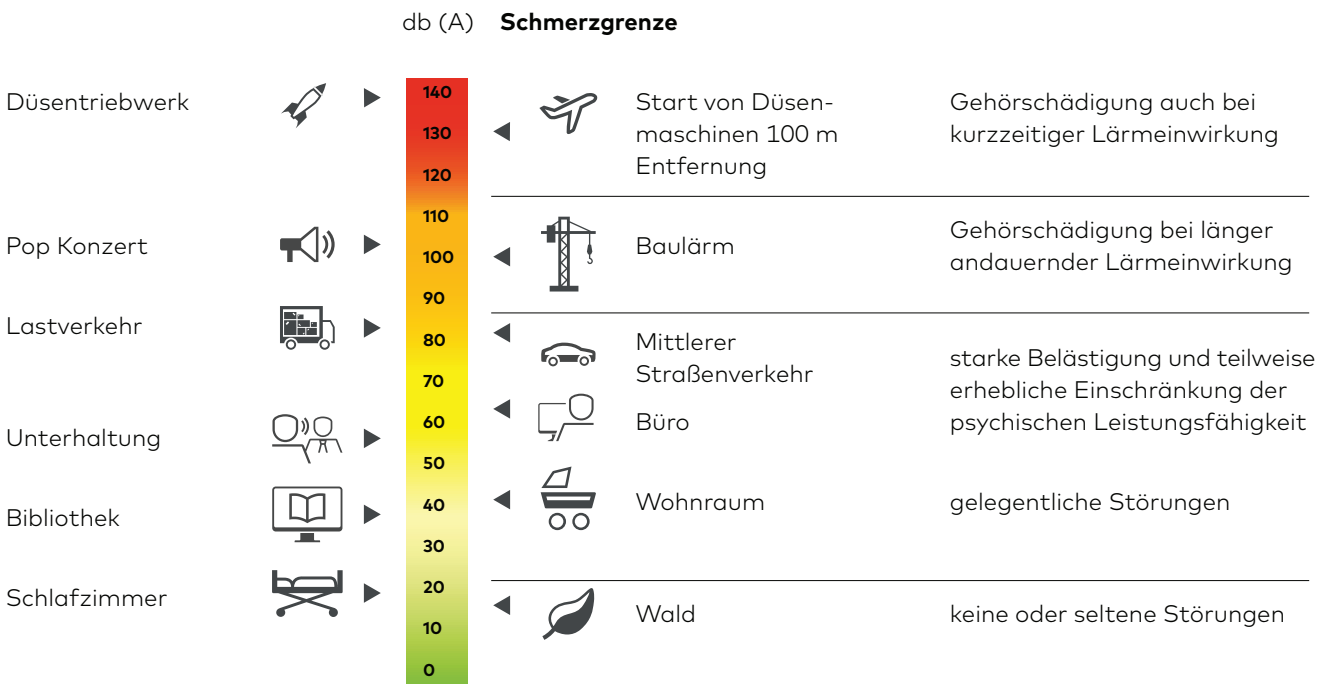
Unterhaltung neben Bibliothek mit Schallschutz durch UNIQUIN









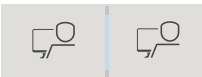






70 – 80 dB >> 30 – 40 dB

\*Vorgabe nach Norm DIN EN 15251:2012-12  
Bitte beachten Sie die Schalldämmmaße ab Seite 19.

## Schalldruckpegel verschiedener Schallquellen und Schallwirkungen



**Information zum Schallschutz in alltäglichen Situationen**

			<b>Auswirkungen und Maßnahmen</b>	<b>Türlösung</b>	<b>Lautstärke</b>
			geringer Schallschutz Schiebetür ohne jegliche Dichtungselemente	Schiebetür	man kann ein Gespräch in normaler Lautstärke im Nachbarraum verfolgen
			leicht erhöhter Schallschutz Schiebetür mit Spaltdichtungen	Schiebetür	man kann ein Gespräch in normaler Lautstärke im Nachbarraum nicht verfolgen, nimmt das Gespräch aber wahr
			geringer Schallschutz Drehtür mit ESG-Verglasung, ohne Absenkündigung	Drehtür	man kann ein Gespräch in normaler Lautstärke im Nachbarraum verfolgen
			leicht erhöhter Schallschutz Drehtür mit ESG-Verglasung und Absenkündigung	Drehtür	man kann ein Gespräch in normaler Lautstärke im Nachbarraum nicht verfolgen, nimmt das Gespräch aber wahr
			erhöhter Schallschutz Drehtür mit VSG-Verglasung und Absenkündigung	Drehtür	man kann ein Gespräch auch in erhöhter Lautstärke im Nachbarraum nicht verfolgen, nimmt das Gespräch aber wahr
			deutlich erhöhter Schallschutz Drehtür mit VSG-Verglasung (inkl. Schallschutzfolie), doppelter Spaltdichtung und Absenkündigung	Drehtür	man nimmt ein Gespräch auch in erhöhter Lautstärke im Nachbarraum nicht wahr
			leicht erhöhter Schallschutz, Festverglasung mit ESG Verglasung	Festverglasung	man kann ein Gespräch in normaler Lautstärke im Nachbarraum nicht verfolgen, nimmt das Gespräch aber wahr
			erhöhter Schallschutz, Festverglasung mit VSG Verglasung	Festverglasung	man kann ein Gespräch auch in erhöhter Lautstärke im Nachbarraum nicht verfolgen, nimmt das Gespräch aber wahr
			deutlich erhöhter Schallschutz Festverglasung mit VSG-Verglasung (inkl. Schallschutzfolie)	Festverglasung	man nimmt ein Gespräch auch in erhöhter Lautstärke im Nachbarraum nicht wahr



# Platz für Ihre Notizen

# DORMA-Glas Prüfbericht

Folgende Prüfungen wurden mit UNIQUIN nach DIN EN ISO 10140-2 durchgeführt.  
Die Prüfunterlagen können bei Bedarf angefordert werden.

## Prüfergebnisse

### Schalldämm-Maß nach DIN EN ISO 10140-2

Glas	Maße		Korrigierter Messwert	Bemerkung
	Lichte Weite [B] (mm)	Lichte Höhe [LH] (mm)	Rw (C;Ctr )	
<b>Festverglasung</b>				
12 mm ESG	1000	2125	35 (-2; -3) dB	Festverglasung aus einem Element mit 46er Aufnahmeprofil
12 mm VSG SC 66.4	1000	2125	39 (0; -2) dB	Festverglasung aus einem Element mit 46er Aufnahmeprofil
16 mm VSG SC 88.4	1000	2125	41 (-1; -2) dB	Festverglasung aus einem Element mit 46er Aufnahmeprofil
<b>Drehtür*</b>				
12 mm ESG	1000	2125	31 (-1; -1) dB	Drehtür mit Absenkdichtung
12 mm VSG SC 66.4	1000	2125	35 (-1; -1) dB	Drehtür mit Absenkdichtung
16 mm VSG SC 88.4	1000	2125	39 (-1; -2) dB	Drehtür mit Absenkdichtung
<b>Schiebetür</b>				
10 mm ESG	1000	2125	12 (-1; -1) dB	ohne Bürstendichtung und Bodendichtung
12 mm VSG SC 66.4	1000	2125	13 (-1; -1) dB	ohne Bürstendichtung und Bodendichtung
10 mm ESG	1000	2125	14 (-1; -1) dB	mit dreiseitiger Bürstendichtung und ohne Bodendichtung
12 mm VSG SC 66.4	1000	2125	14 (-1; -1) dB	mit dreiseitiger Bürstendichtung und ohne Bodendichtung
<b>Festverglasung</b>				
16 VSG SC 88.4	3570	2910	38 (±1,2) dB	Festverglasung aus sechs Elementen mit 55er Aufnahmeprofil, mit dem 46er Aufnahmeprofil sind gleiche Werte zu erreichen (noch ungeprüft).
<b>Drehtür mit Seitenteil</b>				
16 VSG SC 88.4	3670	2910	36 (±1,2) dB	Festverglasung aus fünf Elementen mit 55er Aufnahmeprofil + Drehtür und Oberlicht, mit dem 46er Aufnahmeprofil sind gleiche Werte zu erreichen (noch ungeprüft).
<b>Akustikelement</b>				
16 VSG SC 88.4	1230	1480	41(±1,2) dB	Akustikelement mit Glaselement und Noppenschaumstoff

\*Zur besseren Bedienbarkeit der Drehtüren kann auf die Flügelspaltichtung verzichtet werden.  
Dann ist ein zusätzlicher Schalldämmverlust von  $\leq 1$  dB zu erwarten (siehe Seite 66).

Alle VSG Verglasungen wurden mit SC (spezieller Schallschutzfolie) getestet.

**Hinweis:** Schallschutz-Zertifikate auf Anforderung!

# DORMA-Glas Herstellerprüfzertifikat

## Schalldämm-Maß nach EN ISO 10140-2:

Glas	Bauart	
<b>Festverglasung</b>		
12 mm ESG	<ul style="list-style-type: none"> <li>• Aufnahmeprofil: 46 mm</li> <li>• Festelementhöhe: 2125 mm</li> <li>• Festelementbreite: 1000 mm</li> <li>• Glashöhe: 2079 mm</li> <li>• Glasbreite: 954 mm</li> <li>• Glasdicke: 12 mm</li> <li>• Glasart: ESG</li> </ul>	Rw (C; Ctr) 35 (-2; -3) dB Referenz: Prüfbericht Messung der Luftschalldämmung (20180710_Prüfbericht UNIQUIN Schalldämmwert Messungen Firma Athmer)
13,5 mm VSG	<ul style="list-style-type: none"> <li>• Aufnahmeprofil: 46 mm</li> <li>• Festelementhöhe: 2125 mm</li> <li>• Festelementbreite: 1000 mm</li> <li>• Glashöhe: 2079 mm</li> <li>• Glasbreite: 954 mm</li> <li>• Glasdicke: 13,52 mm</li> <li>• Glasart: VSG mit Schallschutzfolie (66.2)</li> </ul>	Rw (C; Ctr) 39 (0; -2) dB Referenz: Prüfbericht Messung der Luftschalldämmung (20180710_Prüfbericht UNIQUIN Schalldämmwert Messungen Firma Athmer)
17,5 mm VSG	<ul style="list-style-type: none"> <li>• Aufnahmeprofil: 46 mm</li> <li>• Festelementhöhe: 2125 mm</li> <li>• Festelementbreite: 1000 mm</li> <li>• Glashöhe: 2079 mm</li> <li>• Glasbreite: 954 mm</li> <li>• Glasdicke: 17,52 mm</li> <li>• Glasart: VSG mit Schallschutzfolie (88.4)</li> </ul>	Rw (C; Ctr) 41 (-1; -2) dB Referenz: Prüfbericht Messung der Luftschalldämmung (20180710_Prüfbericht UNIQUIN Schalldämmwert Messungen Firma Athmer)
<b>Drehtür</b>		
12 mm ESG	<ul style="list-style-type: none"> <li>• Aufnahmeprofil: 46 mm mit Zargenadapter</li> <li>• Lichte Höhe: 2125 mm</li> <li>• Lichte Breite: 1000 mm</li> <li>• Glashöhe: 2023 mm</li> <li>• Glasbreite: 812 mm</li> <li>• Absenkdichtung</li> <li>• Glasdicke: 12 mm</li> <li>• Glasart: ESG</li> </ul>	Rw (C; Ctr) 31 (-1; -1) dB Referenz: Prüfbericht Messung der Luftschalldämmung (20180710_Prüfbericht UNIQUIN Schalldämmwert Messungen Firma Athmer)
13,5 mm VSG	<ul style="list-style-type: none"> <li>• Aufnahmeprofil: 46 mm mit Zargenadapter</li> <li>• Lichte Höhe: 2125 mm</li> <li>• Lichte Breite: 1000 mm</li> <li>• Glashöhe: 2023 mm</li> <li>• Glasbreite: 812 mm</li> <li>• Absenkdichtung</li> <li>• Glasdicke: 13,52 mm</li> <li>• Glasart: VSG mit Schallschutzfolie (66.4)</li> </ul>	Rw (C; Ctr) 35 (-1; -1) dB Referenz: Prüfbericht Messung der Luftschalldämmung (20180710_Prüfbericht UNIQUIN Schalldämmwert Messungen Firma Athmer)
17,5 mm VSG	<ul style="list-style-type: none"> <li>• Aufnahmeprofil: 46 mm mit Zargenadapter</li> <li>• Lichte Höhe: 2125 mm</li> <li>• Lichte Breite: 1000 mm</li> <li>• Glashöhe: 2023 mm</li> <li>• Glasbreite: 812 mm</li> <li>• Absenkdichtung</li> <li>• Glasdicke: 17,52 mm</li> <li>• Glasart: VSG mit Schallschutzfolie (88.4)</li> </ul>	Rw (C; Ctr) 39 (-1; -2) dB Referenz: Prüfbericht Messung der Luftschalldämmung (20180710_Prüfbericht UNIQUIN Schalldämmwert Messungen Firma Athmer)

**Schalldämm-Maß nach EN ISO 10140-2:**

<b>Glas</b>	<b>Bauart</b>	
<b>Schiebtür ohne Bürstendichtung</b>		
10 mm ESG	<ul style="list-style-type: none"> <li>• MUTO Comfort L 80</li> <li>• Lichte Höhe: 2125 mm</li> <li>• Lichte Breite: 1000 mm</li> <li>• Glashöhe: 2163 mm</li> <li>• Glasbreite: 1060 mm</li> <li>• Glasdicke: 10mm</li> <li>• Glasart: ESG</li> </ul>	Rw (C; Ctr) 12 (-1; -1) dB Referenz: Prüfbericht Messung der Luftschalldämmung (20180710_Prüfbericht UNIQVIN Schalldämmwert Messungen Firma Athmer)
13,5 mm VSG	<ul style="list-style-type: none"> <li>• MUTO Comfort L 80</li> <li>• Lichte Höhe: 2125 mm</li> <li>• Lichte Breite: 1000 mm</li> <li>• Glashöhe: 2163 mm</li> <li>• Glasbreite: 1060 mm</li> <li>• Glasdicke: 13,52 mm</li> <li>• Glasart: VSG mit Schallschutzfolie (66.4)</li> </ul>	Rw (C; Ctr) 13 (-1; -1) dB Referenz: Prüfbericht Messung der Luftschalldämmung (20180710_Prüfbericht UNIQVIN Schalldämmwert Messungen Firma Athmer)
<b>Schiebetür mit Bürstendichtung</b>		
10 mm ESG	<ul style="list-style-type: none"> <li>• MUTO Comfort L 80</li> <li>• Lichte Höhe: 2125 mm</li> <li>• Lichte Breite: 1000 mm</li> <li>• Glashöhe: 2163 mm</li> <li>• Glasbreite: 1060 mm</li> <li>• Bürstendichtung 3 seitig</li> <li>• Glasdicke: 10 mm</li> <li>• Glasart: ESG</li> </ul>	Rw (C; Ctr) 14 (-1; -1) dB Referenz: Prüfbericht Messung der Luftschalldämmung (20180710_Prüfbericht UNIQVIN Schalldämmwert Messungen Firma Athmer)
13,5 mm VSG	<ul style="list-style-type: none"> <li>• MUTO Comfort L 80</li> <li>• Lichte Höhe: 2125 mm</li> <li>• Lichte Breite: 1000 mm</li> <li>• Glashöhe: 2163 mm</li> <li>• Glasbreite: 1060 mm</li> <li>• Bürstendichtung 3 seitig</li> <li>• Glasdicke: 13,52 mm</li> <li>• Glasart: VSG mit Schallschutzfolie (66.4)</li> </ul>	Rw (C; Ctr) 14 (0; 0) dB Referenz: Prüfbericht Messung der Luftschalldämmung (20180710_Prüfbericht UNIQVIN Schalldämmwert Messungen Firma Athmer)

# Planungstechnische Grundlagen

## Planungsvorgaben der Festverglasung

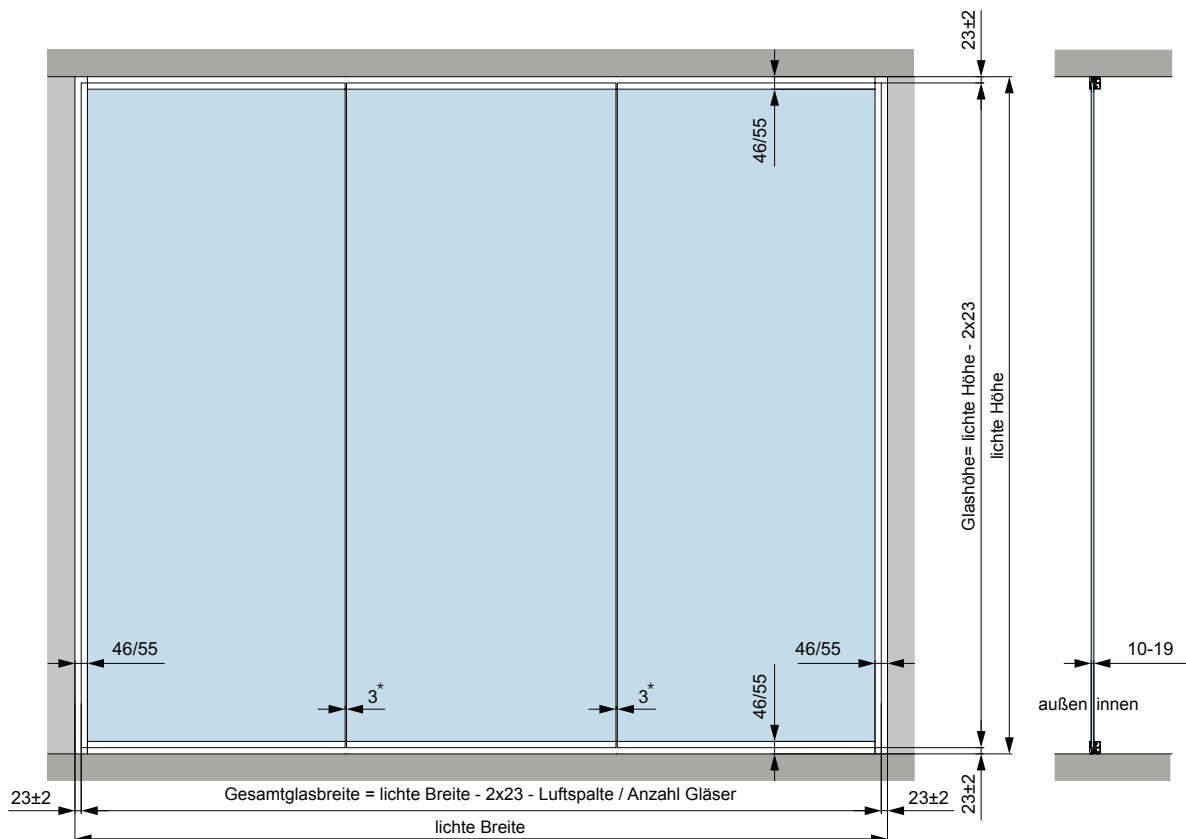
- Es können nur rechtwinklige UNIQUIN Anlagen bestellt werden. Anpassungen an schräge Wand- bzw. Boden- / Deckenverläufe sind bauseits zu realisieren (siehe Kapitel „Richtig aufmessen“ auf Seite 65).
- Das Produkt darf nur mit geeignetem Befestigungsmaterial an einen tragfähigen Untergrund angebracht werden. (siehe "Das Detail" 50-022, bauseitiges Befestigungsmaterial)
- Glasdicken sind nach UNIQUIN Standsicherheitsnachweis zu wählen (siehe Seite 12 oder "Das Detail" 50-000B).
- Freigabezeichnungen zeigen die Ansicht von innen\*\*.
- Spaltmaße werden im Standard mit 3 mm geplant. Eine bauseitige Füllung mit abgestimmten Silikon oder die Verwendung von doppelseitigem Klebeband z.B. tesa ACXplus ist möglich. Auf Wunsch können Anlagen auch mit einem Spaltmaß von 5 mm geplant werden. Das ist ggf. bei großen Glasdicken, VSG und / oder hohen Fertigungstoleranzen der Gläser sinnvoll. Abweichende Spaltmaße sind bauseits in der Glasbreitenberechnung zu berücksichtigen. Es wird empfohlen, die Gläser mit einer Nassversiegelung oder mit einem doppelseitigen Klebeband zu verbinden.

- Profilanchluss zum Baukörper in 90° Ausführung. Abweichende Winkel sind durch bauseitige Konstruktionen zu realisieren.
- Bei Anlagen in Schallschutzausführung ist der Glasstoß bauseits oder mit einem technischen Dichtungsband z.B. tesa ACXplus zu versiegeln (siehe Seite 57).

## Vorgabe durch die Glasindustrie:

Die Glasindustrie gibt zur Fertigung einer einzelnen Glasscheibe (ESG = Einscheiben-Sicherheitsglas) ein Höhen-Seitenverhältnis von 1:10 vor. Falls nicht anders angegeben, werden diese Vorgaben in unseren Freigabezeichnungen umgesetzt.

- Anlagen > 6000 mm werden geteilt ausgeführt (max. Lagerlänge = 6000 mm). Profilstöße sind nur an einem Festteil erlaubt, an Oberlicht und Glasstoß sollte ein Profilstoß vermieden werden.
- Gehrungen und T-Stöße sind bauseits auszuführen. Hier sind je nach Situation Profile zu bearbeiten (Ausklüftung, siehe Abbildung Seite 25 unten).
- Anlagen mit Abwinkelung und / oder T-Stoß müssen in Überlänge bestellt werden, um die Profilstöße bauseits anzupassen (siehe Abbildung 2+3, Seite 23).



\* Die Spaltmaße zwischen den Gläsern basieren auf empfohlenen System-Standardabmessungen. Die Spaltmaße können unter Berücksichtigung der Glasbreiten bauseits geändert werden.

\*\*Freigabezeichnungen zeigen die Ansicht jeweils von innen: Deckprofilseite bei Festelementen und Bandseite bei den Drehtüren, sowie Rückseite bei den Schiebetüren (siehe die Abbildungen 1 bis 3 auf der nächsten Seite).



**Empfehlung:**

Für eine optimale Abwicklung, Planungsfreiheit und Liefersicherheit empfehlen wir Türen mit Oberlicht. Räume sind unterschiedlich hoch. Durch den variablen Einsatz von Oberlichtern kann der Abstand von Tür zu Raumdecke problemlos angepasst werden, während die Zargenoptik unverändert bleibt. Das Design der Anlage und die transparente Optik bleiben unberührt und die Montage gestaltet sich flexibel. Ganzglastüren aus Klarglas sind zudem DIN richtungsunabhängig. Für eine barrierefreie Durchgangsbreite empfehlen wir eine Zargengröße von 1010 mm x 2155 mm. Profile für Anlagen mit Abwinkelung und / oder T-Stoß müssen in Überlänge bestellt werden, um die Profilstöße bauseits anzupassen (siehe Abbildungen unten).

**Erläuterung Lieferlänge:**

Fertig zugeschnittene Anlagen können nach folgenden Optionen bestellt werden:

**1. Lieferung in Fixlänge:**

Alle Profillängen und die Zarge werden passgenau nach Zeichnung gefertigt und geliefert. Ein genaues Aufmaß ist Voraussetzung. Die Anbindungen müssen parallel und rechtwinklig sein.

**2. Lieferung mit Überlänge 20 mm:**

Verglichen mit der Zeichnung werden alle Aufnahme-profile (Ausnahme Funktionselemente) mit einer Überlänge von 20 mm geliefert. Geringfügige Anpassungen sind bauseits möglich. Ausreichend für schräge Wände / Decke / Boden.

**3. Lieferung mit Überlänge nach Kundenwunsch:**

Verglichen mit der Zeichnung werden alle Aufnahme-profile (Ausnahme Funktionselemente) mit einer Überlänge nach Kundenangabe geliefert. Bauseitige Anpassungen sind möglich. Wir empfehlen bei abgewinkelten Anlagen eine Überlänge von 100 mm.

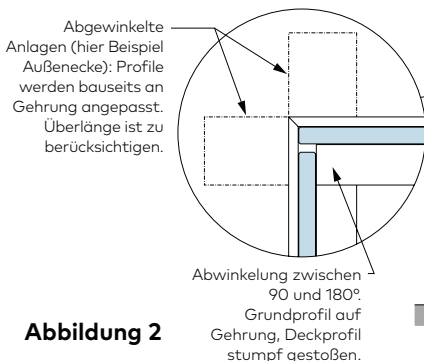
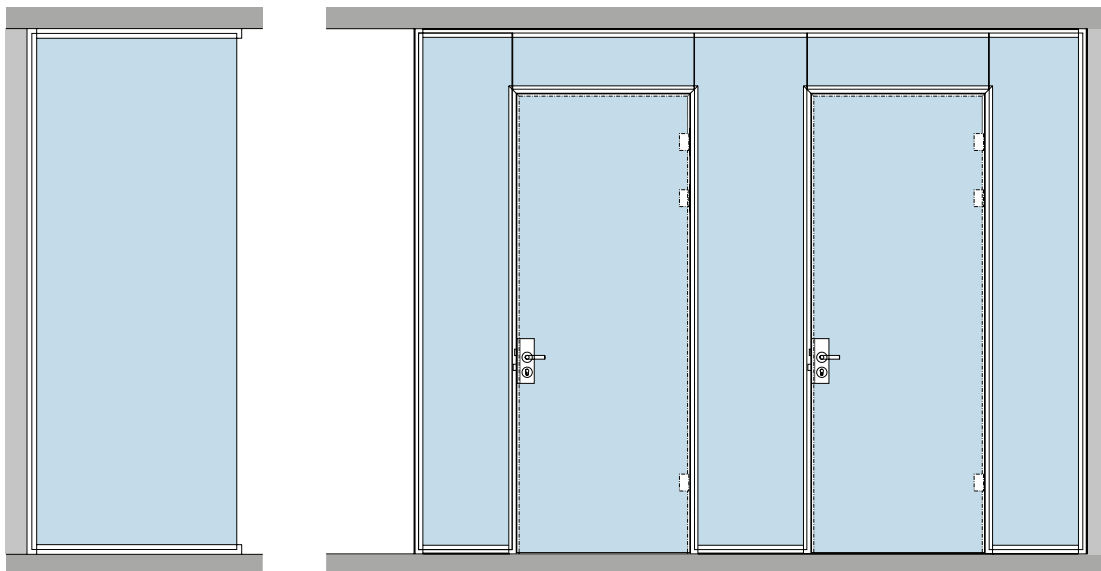
**4. Lieferung in Lagerlänge (empfohlen bei Objekten):**

Die Funktionselemente werden nach Zeichnung passgenau geliefert. Die Aufnahmeprofile werden in 6000 mm Lagerlänge bestellt. Das ermöglicht eine absolute Flexibilität bei der Montage.

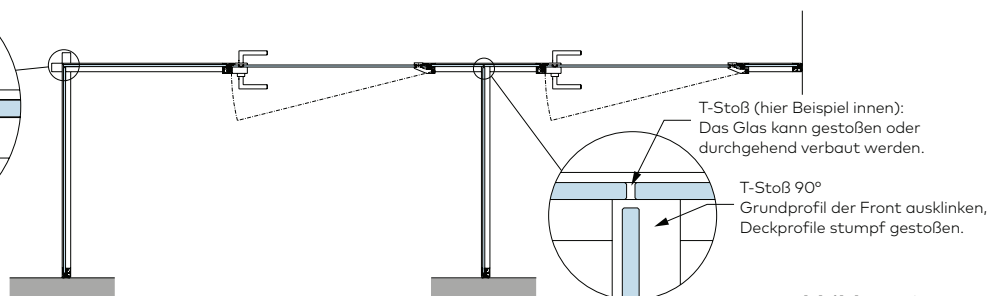
**Hinweis:** Ein Profilstoß ist notwendig, wenn die Anlage breiter als 6000 mm ist.

**Achtung:** Bei allen Befestigungspunkten wird eine bauseitige Fachplanung und ausreichend tragfähiger Untergrund mit abgestimmter Dübeltechnik vorausgesetzt. Glasabmessungen sind vor der Realisierung bauseits zu prüfen.

**Abbildung 1**



**Abbildung 2**



**Abbildung 3**

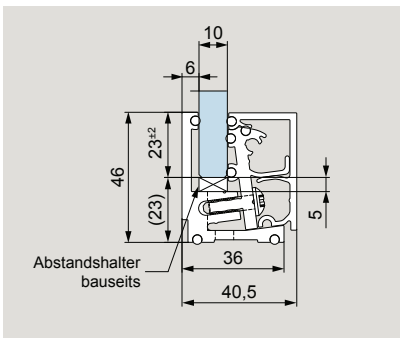
# Technik Profilsystem

## Aufnahmepprofile und Angaben zu den Festelementen

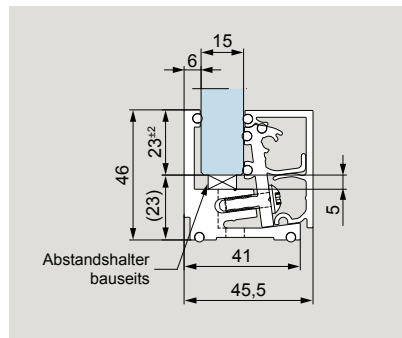
Die Aufnahmeprofile bilden die Basis des UNIQUIN Systems. Drei Ausprägungen dienen zur optimalen Fixierung von Einscheiben- und Verbundsicherheitsglas (aus ESG) und alternativen Materialien mit einer Dicke von 10 bis 19 Millimetern. Die Silikondichtungen entkoppeln das Glas vom Profil sowie das Profil vom

Baukörper. Der Profilquerschnitt erlaubt die Aufnahme von Kabeln mit einem Durchmesser von bis zu 10 mm (siehe Seite 50).

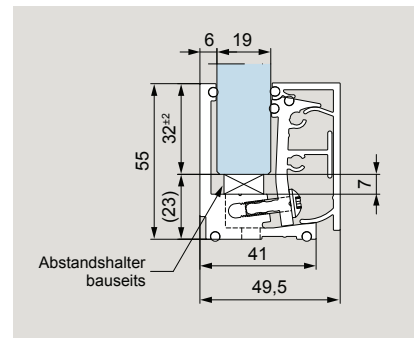
## Grundprofilvarianten



**46/36er Profil**  
46 mm Ansichtshöhe  
10 – 13,52 mm Materialdicke



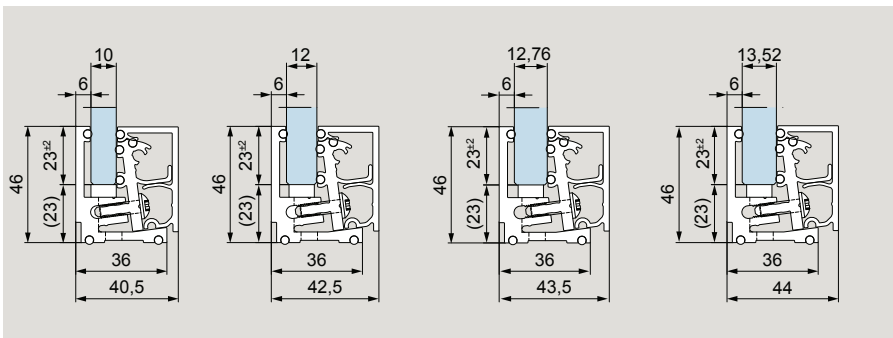
**46/41er Profil**  
46 mm Ansichtshöhe  
14 – 18 mm Materialdicke



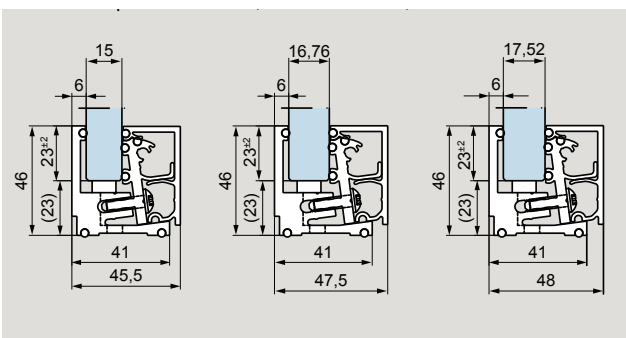
**55/41er Profil**  
55 mm Ansichtshöhe  
16 – 19 mm Materialdicke

## Einsetzbare Glasdicken (beispielhaft dargestellt)

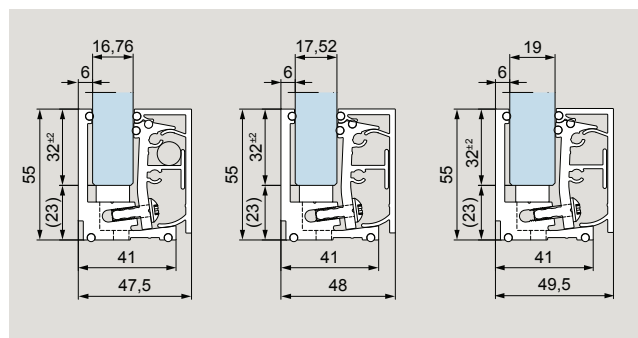
### Aufnahmepprofil 46/36 mm, 10 – 13,52 mm Glas



### Aufnahmepprofil 46/41 mm, 14 – 18 mm Glas



### Aufnahmepprofil 55/41 mm, 16 – 19 mm Glas

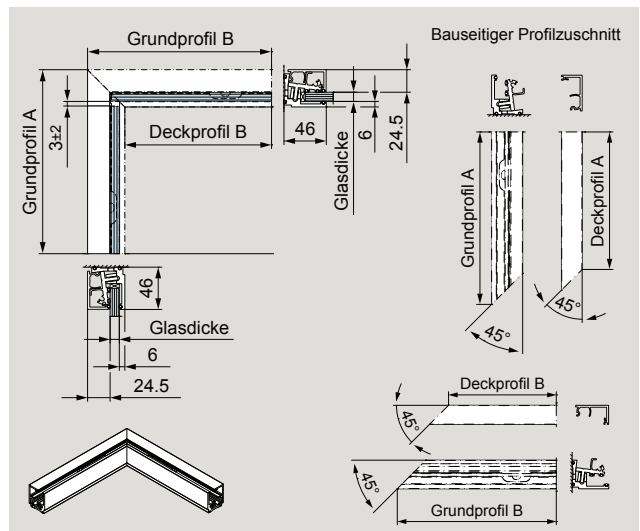
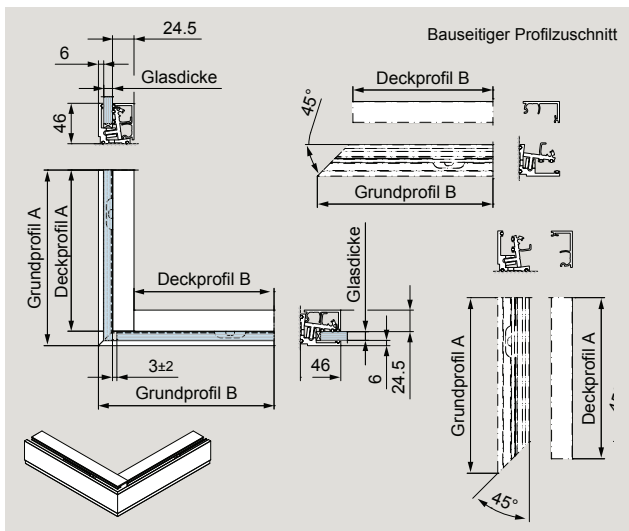


Es wird empfohlen, eine Überlänge von mindestens 100 mm bei T-Stößen und bei der Abwicklung der bauseitigen Bearbeitung des Anlagenverlaufs einzuhalten. Im direkten Anschluss an Türen sind Abwinkelungen nicht möglich. Der Zuschnitt erfolgt bauseits.

**Details zu 90° Ecke**

- 90° Außenecke
- Grundprofil außen - Gehrungsverbindung
- Abdeckprofile innen - Stoßverbindung

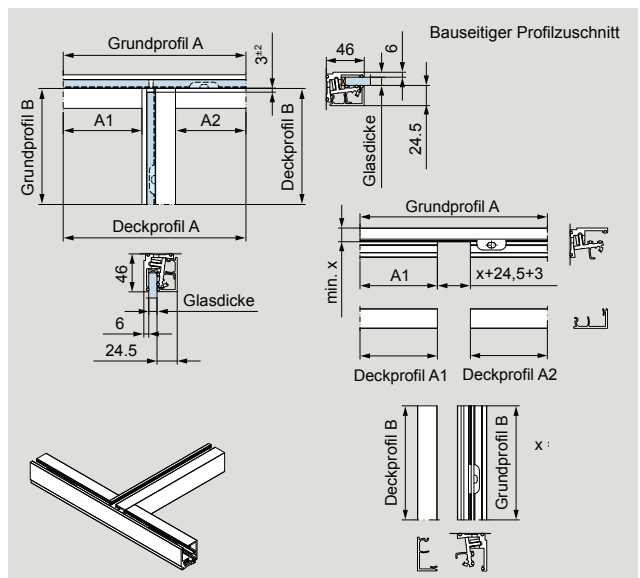
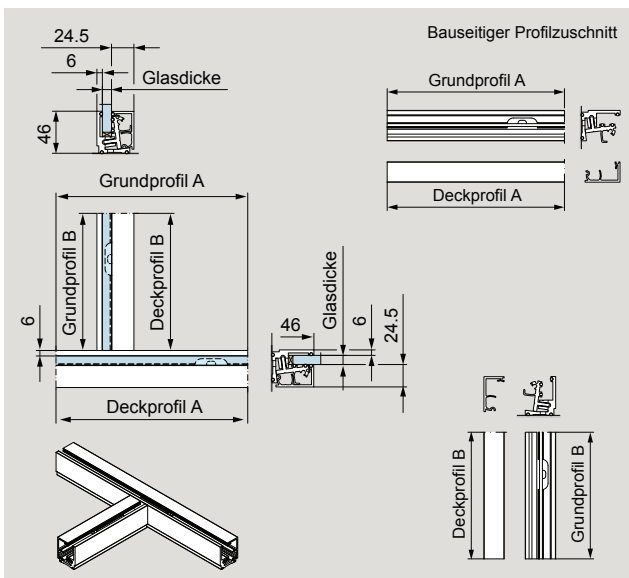
- 90° Innenecke
- Grundprofil innen - Gehrungsverbindung
- Abdeckprofile außen - Gehrungsverbindung



**Details zu T-Stoß**

- T-Stoß außen
- Grundprofil außen - Stoßverbindung
- Abdeckprofile innen - Stoßverbindung

- T-Stoß innen
- Grundprofil außen - Stoßverbindung
- Abdeckprofile innen - Stoßverbindung



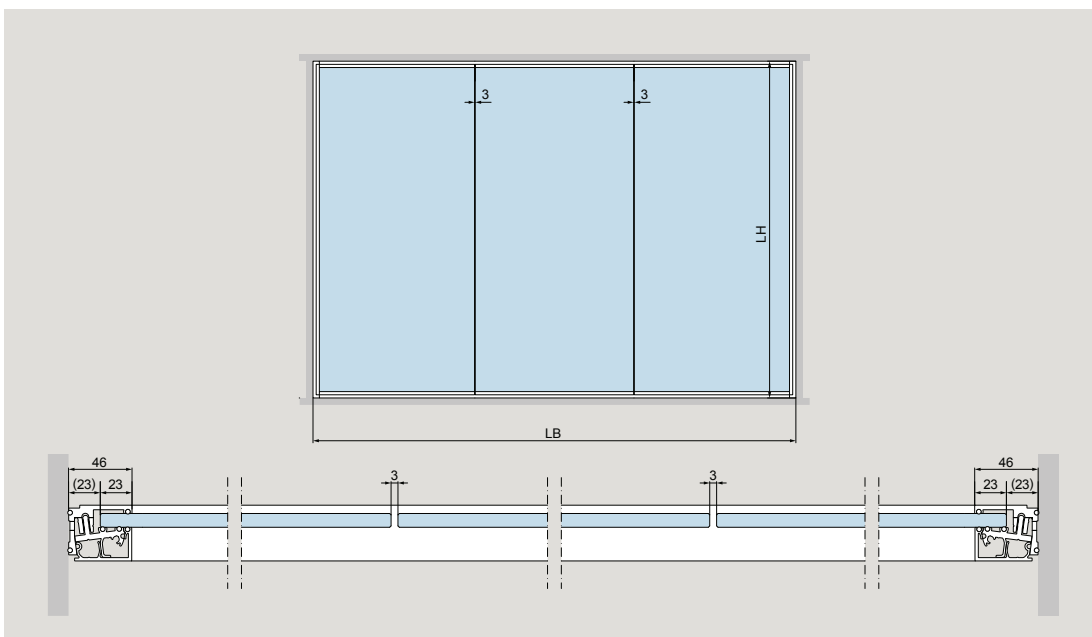
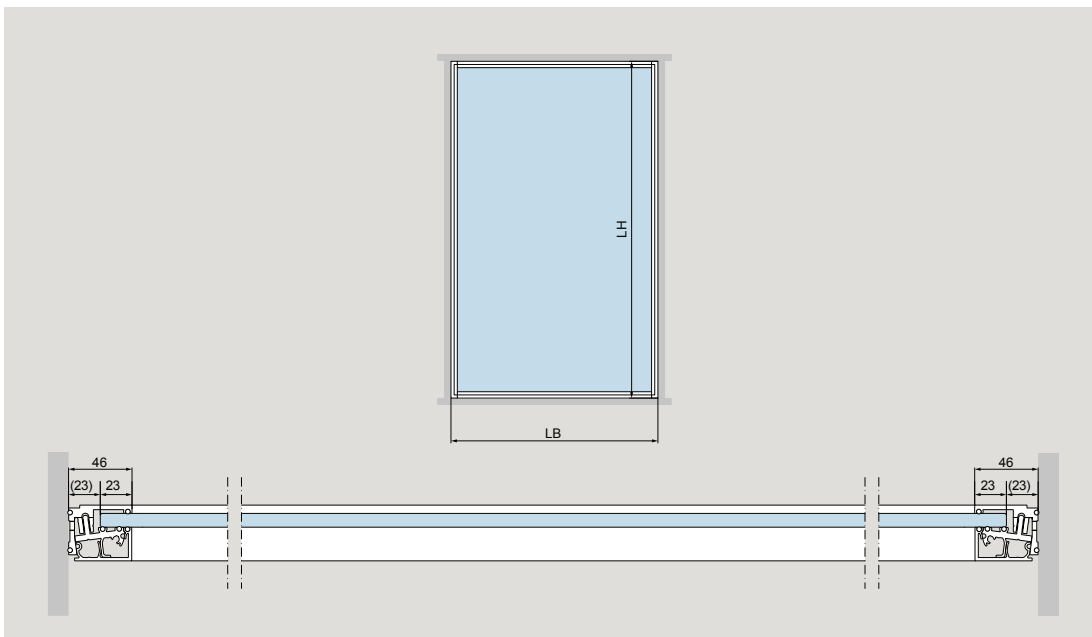
Sehen Sie sich das Montagevideo zu UNIQUIN Stoß (Raumecken) (Video 6) an:



# Technik Festverglasung

UNIQUIN ist eine linienförmig gelagerte Verglasung und ist nur für eine Vertikalverglasung geeignet.

## Gerader Anlagenverlauf

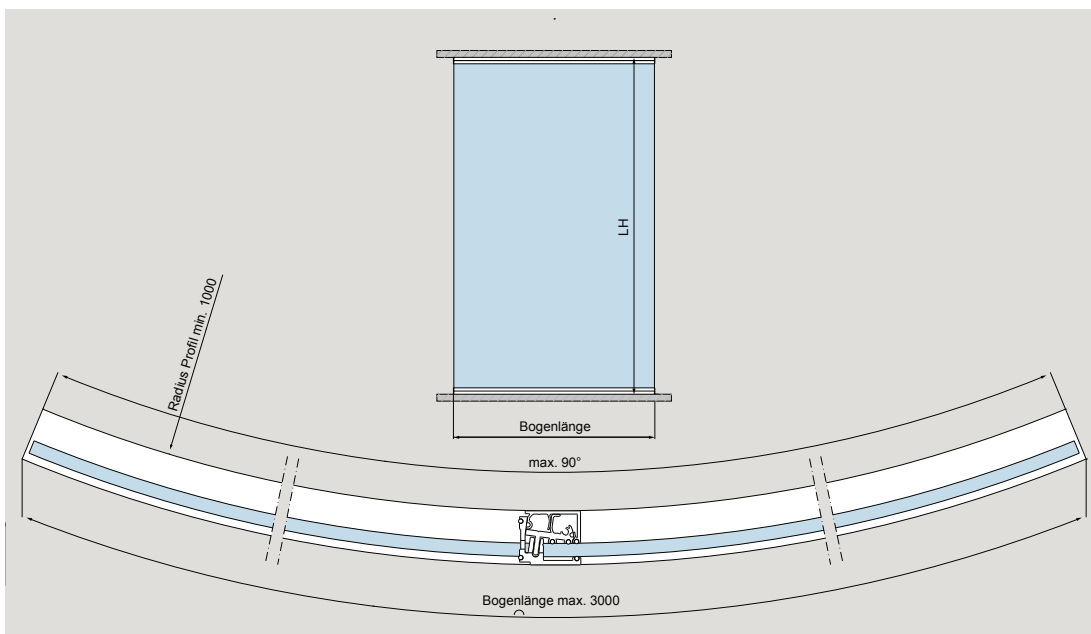
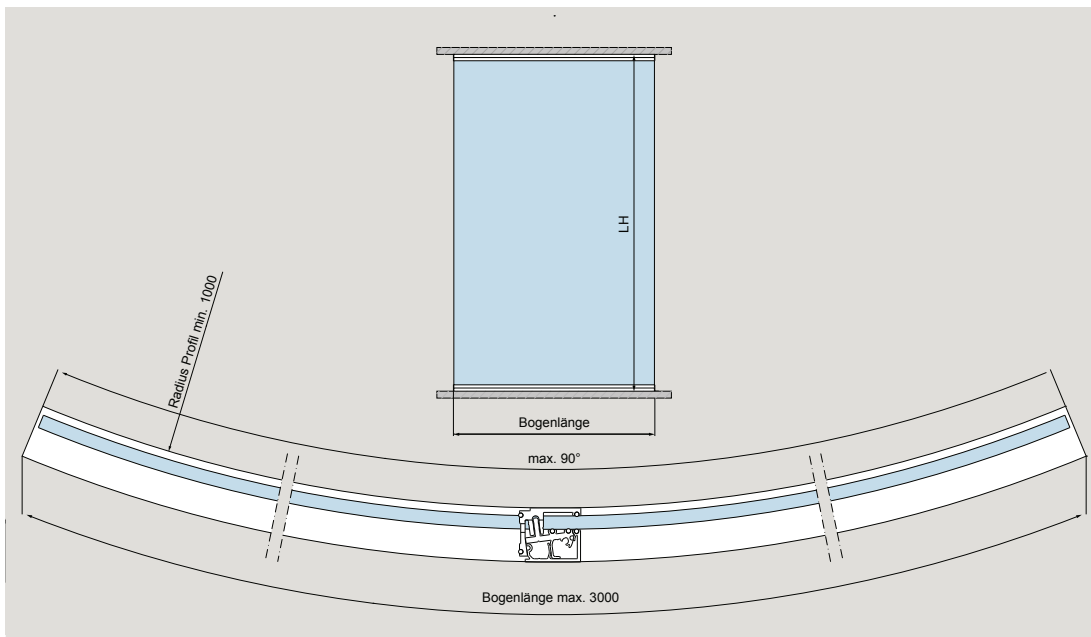


Auf Anfrage können auch gebogene Anlagenverläufe (nur Festelemente), unter Berücksichtigung eines Radius von min. 1000 mm (jeweilige Profilinnenkante), realisiert werden. Für gebogene Anlagen (gebogenes Glas ist kein geregeltes Bauprodukt) ist ggf. ein bauseitiger Standsicherheitsnachweis zu erbringen.

Funktionselemente an gebogenen Festverglasungen: Bitte wenden Sie sich an unsere Anwendungstechnik.

### Gebogener Anlagenverlauf

**Hinweis:** Eine absturzsichernde Ausführung kann für gebogene Anlagen nicht realisiert werden.

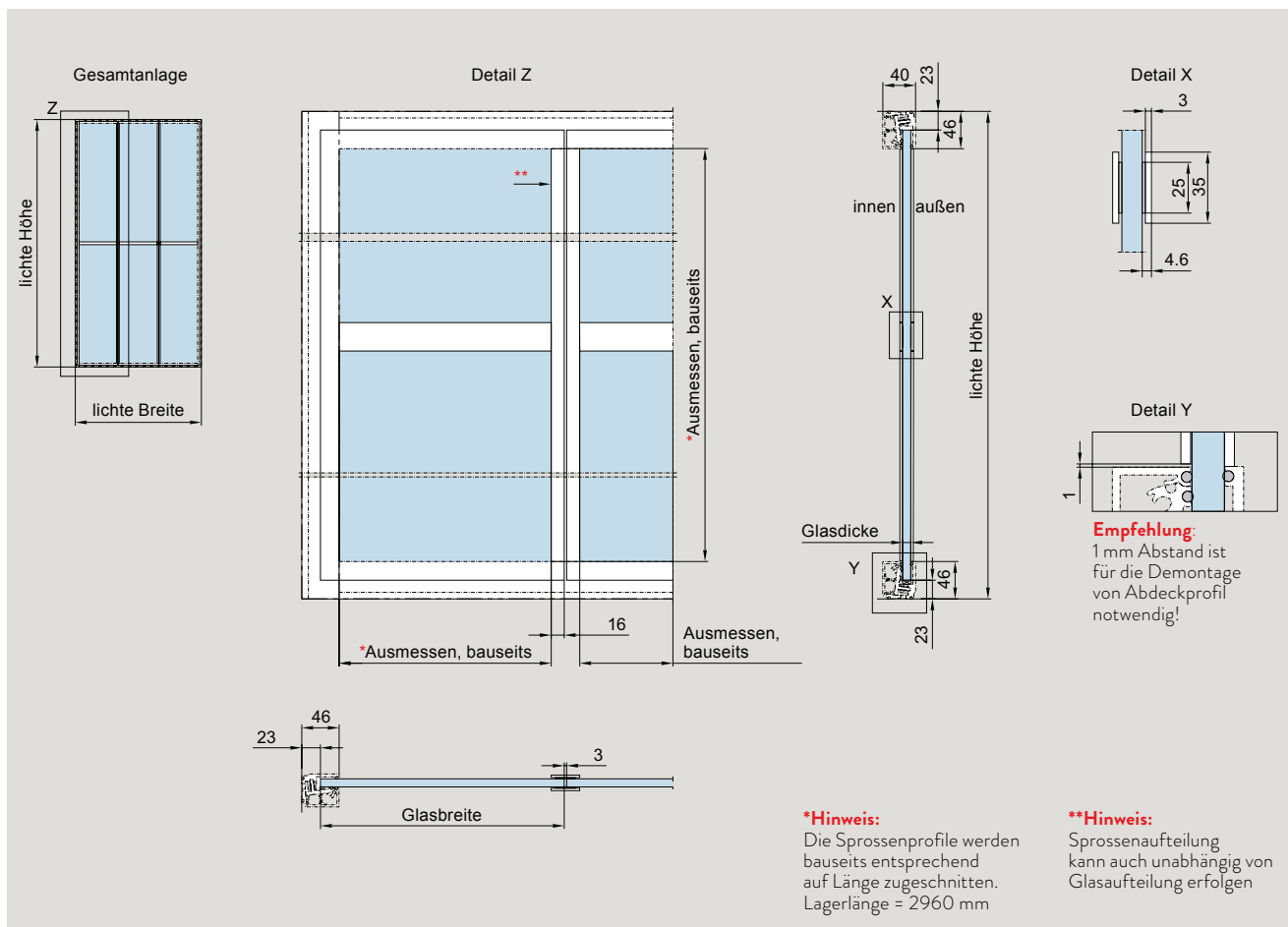




# NEU Technik Festverglasung

## Kreative Gestaltungsmöglichkeiten mit UNIQUIN Sprossen

Was in der Vergangenheit zweckmäßige Architektur war, hat sich heute zu einem Trend entwickelt: Die Unterteilung von Glasflächen mit Sprossen im Interior Design. Dieser Industrielook kann nun mit den UNIQUIN Sprossen auf jeder Glasfläche realisiert werden. Auf Trennwand oder Einzeltür. Dabei sind der Kreativität kaum Grenzen gesetzt: Gleichmäßige Raster, Betonung einzelner Felder, grafische Muster oder auch nur die Abdeckung der Glasspalte zwischen zwei Festteilen. Die flachen, pulverbeschichteten Profile werden einfach vor Ort zugeschnitten und mit doppelseitigem Klebeband auf dem Glas fixiert. Falls designbedingt Schnittkanten sichtbar bleiben, können diese mit einem optional verfügbaren Lackstift in Oberflächenfarbe kaschiert werden.



### Montagehinweis:

Für die optimale Anordnung der Sprossen werden handelsübliche Hilfswerkzeuge, wie Saugheber / Führungsschienen-Sets, empfohlen!

Weitere Details siehe Seite 57

# Platz für Ihre Notizen

# NEU UNIQUIN Schloss 2023 MultiVar

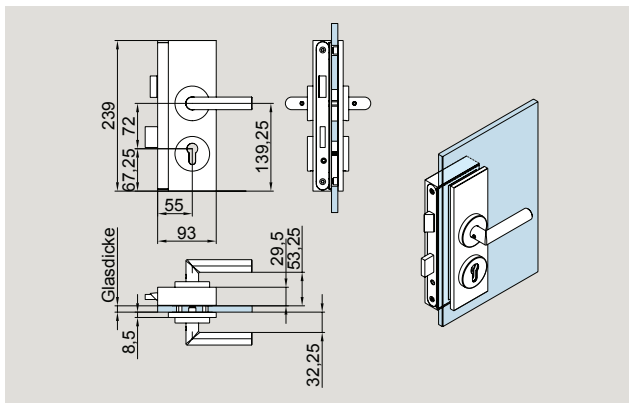
## Die neue Schlossgeneration 2023

Der neue UNIQUIN Schlüsselaufbau ermöglicht aufgrund des Einsatzes von Einsteckschlössern nach DIN 18251 eine Vielzahl erweiterter Funktionalitäten, aber auch eine größere Variabilität bzgl. der Verwendung von Drückern. Ob Schlösser mit Flüsterfallen, Magnetfallen, oder aber Schlösser mit Panikfunktion – all das kann mit dem UNIQUIN Schloss 2023 MultiVar

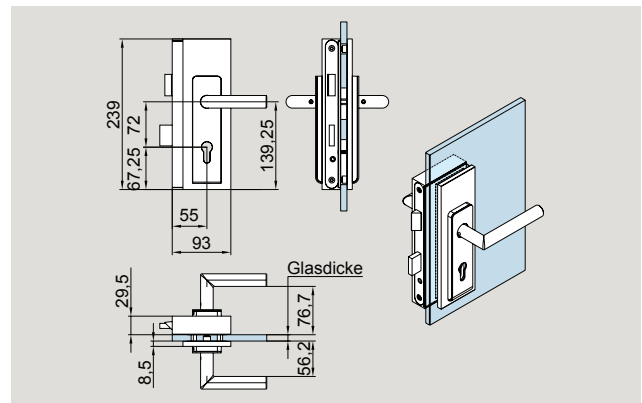
angeboten werden. Als Standard-Schlössereinsatz wird ein PZ-Schloss geliefert. Der Schlosskasten kann sowohl für Standard-Rundrosetten mit 38 mm Bohrabstand als auch für Standard-Kurzschilder vorgerichtet werden. Somit ist eine größtmögliche und variable Auswahl gewährleistet.

Weitere Details sehen Sie bitte auf Seite 52.

### Schloss PZ mit Rosetten + Drücker (freie Wahl)



### Schloss PZ mit Kurzschild + Drücker (freie Wahl)



### Schlössereinsatz (PZ)

Einsteckschloss mit Flüsterfalle DIN L
Einsteckschloss mit Flüsterfalle DIN R
Einsteckschloss mit Magnetfalle DIN L / DIN R

### Einsteckschloss nach DIN 18251

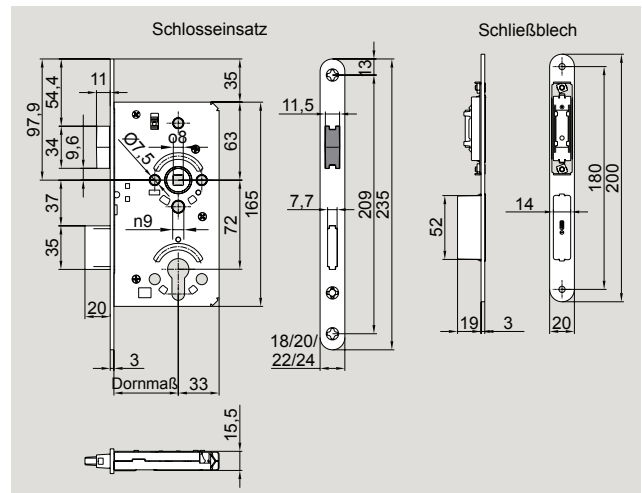
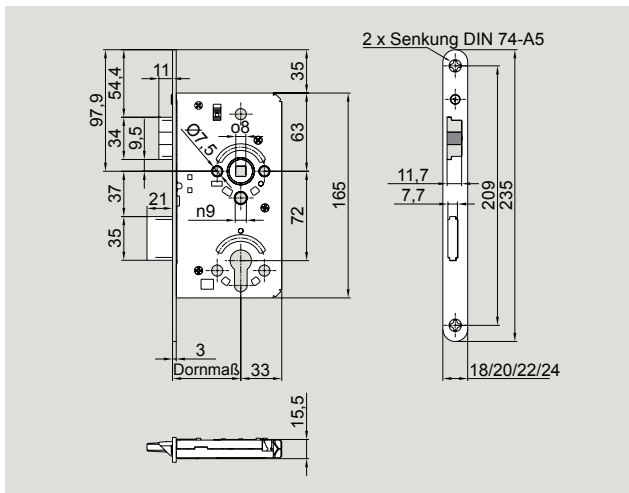
Dornmaß	55	Aufbau	Unsym.
Entfernung	72	Stulp	Niro
Stulpdicke	3	UK Falle-Drückermitte	9,5
Stulplänge	235	OK Riegel-Drückermitte	37

### Detail Flüsterfalle

Ein Schlössereinsatz mit standardmäßiger Flüster-Geräuschdämpfung. Dabei wird die stabile Flüsterfalle, bestehend aus einer Metallfalle mit partieller KS-Ummantelung zur Geräuschminimierung, auch hohen Erwartungen gerecht und genügt insbesondere den Ansprüchen einer Behörde.

### Detail Magnetfalle

Bei dem Magnetfallenschloss wird die Falle magnetisch in Bewegung gesetzt. Ist die Tür geöffnet, wird die Falle mit Magneten im Schloss gehalten. Beim Schließvorgang zieht hingegen ein starker Magnet die Falle ins Schließblech. Das symmetrisch aufgebaute Magnetfallenschloss ist sowohl für DIN links als auch für DIN rechts einsetzbar. Alle Abmessungen sind mit denen des Standardschlössers identisch.



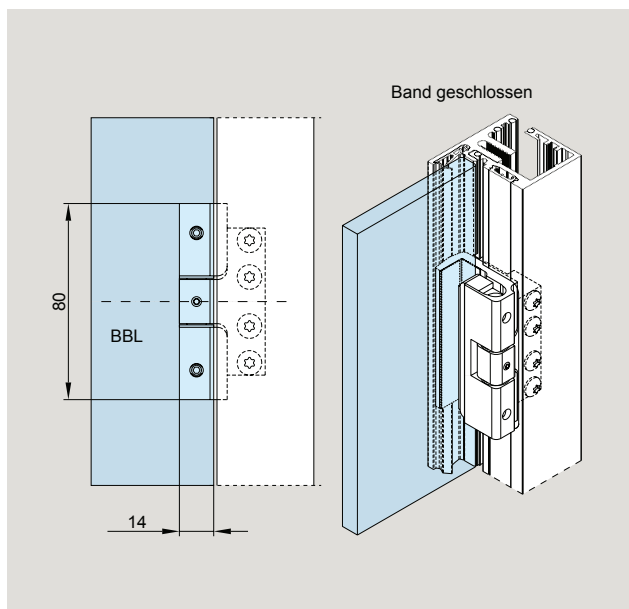
# NEU UNIQUIN Band 2023 Clamp&Cover 80

Die neue Bandgeneration 2023 wird für die Türgewichtsklassen bis 80 kg und bis 130 kg angeboten. Beide Bänder werden in die Innenlaibung der Zargen verschraubt. Das garantiert durchgehende Zargendeckprofile ohne Unterbrechung im Bandbereich.

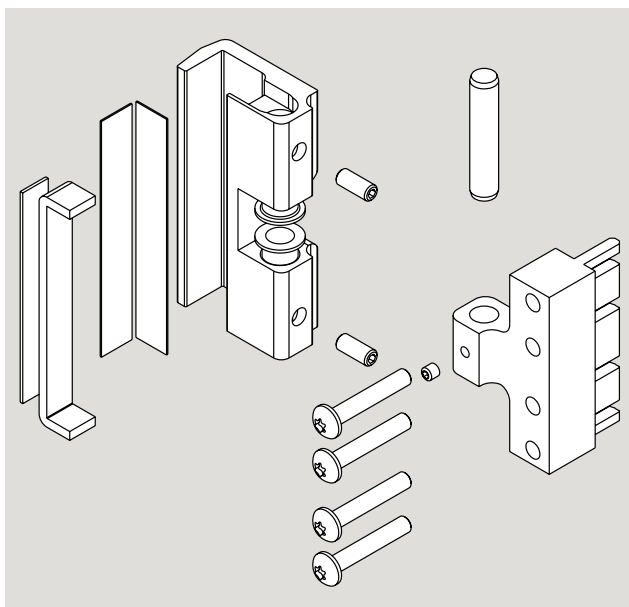
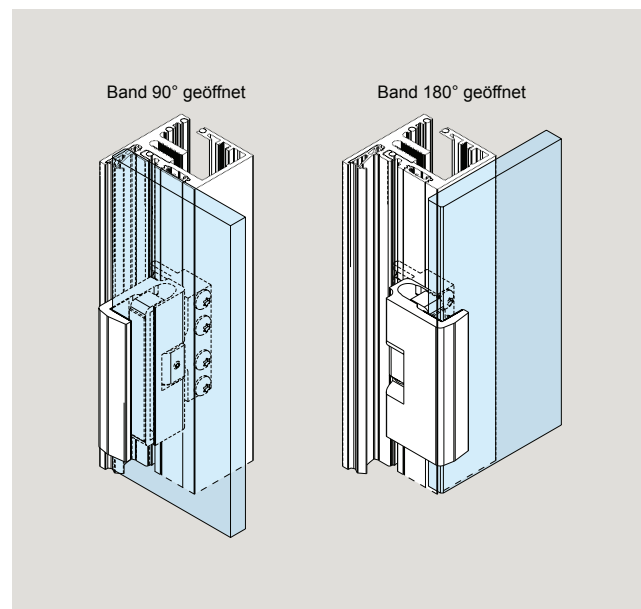
## UNIQUIN Band 2023 Clamp&Cover 80

Das UNIQUIN Band 2023 Clamp&Cover 80 (bis 80 kg Türgewicht) ist ein sehr kleines Band, vollständig innerhalb der Falz liegend, von der Zargenaußenseite unsichtbar. Die Glasklemmung im Band macht eine Glasbearbeitung überflüssig. Eine weitere Besonderheit dieses Bandes: Für das Seitenteil kann eine andere Glasdicke als für die Tür gewählt werden. Mögliche Glasdicken: 8 – 12,76 mm

### UNIQUIN Band 2023 Clamp&Cover 80



### UNIQUIN Band 2023 Clamp&Cover 80

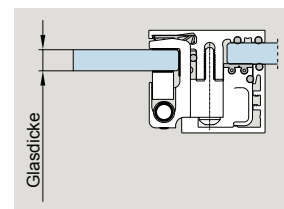


#### Technische Daten

Max. Türgewicht:  
80 kg (pro Paar)  
inkl. alle Einbauteile

Bei ZH > 2200 mm sind  
3 Bänder notwendig.

Glastürdicke:  
8, 10 und 12 mm ESG  
10,76, 11,52 und 12,76 VSG  
aus ESG



	Min. Zargenbreite (ZB)	Max. Zargenbreite (ZB)
ohne TS	600 mm	1186 mm
mit TS 97	700 mm	1186 mm
mit TS 98	800 mm	1186 mm
	Min. Zargenhöhe	Max. Zargenhöhe
	2000 mm	2550 mm

# NEU UNIQUIN Band 2023 Standard 130

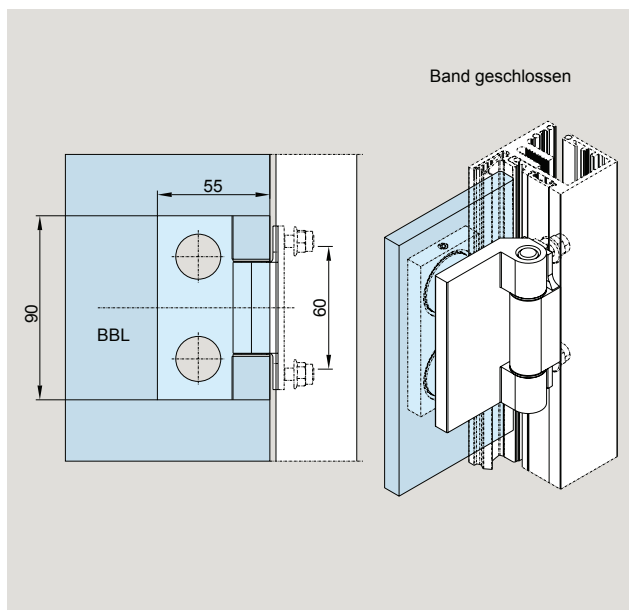
Bei dem UNIQUIN Band 2023 Standard 130 (bis 130 kg Türgewicht) handelt es sich um ein größenreduziertes Band. Montage: Schraubklemmung auf 2 Glasbohrungen.

Das Band 2023 Standard 130 ist im Vergleich zum Vorgängermodell eine optimierte Lösung mit gleicher Performance, jedoch mit vereinfachter Anbindung und

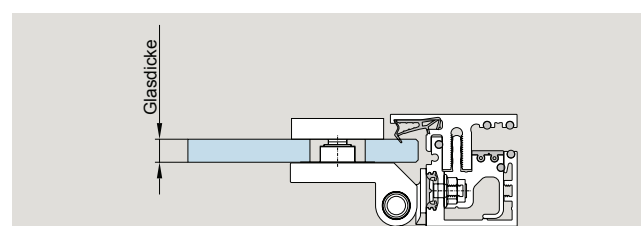
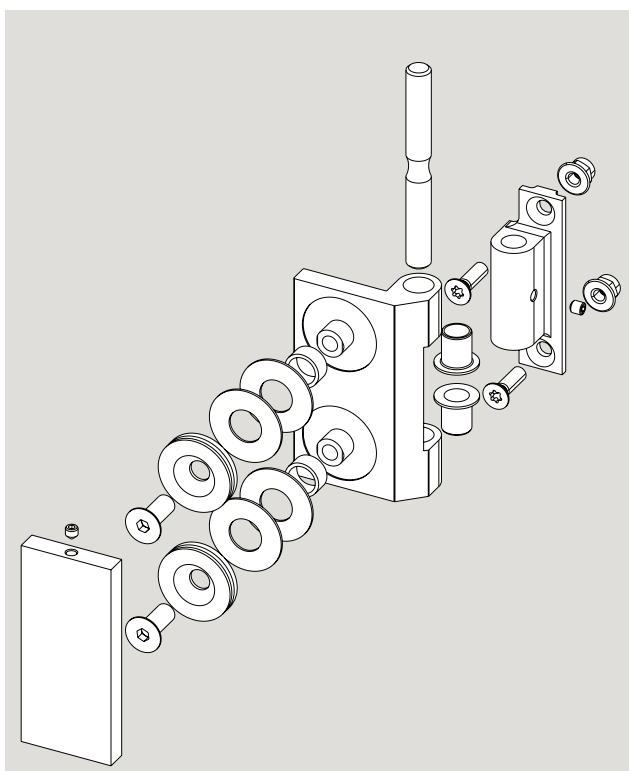
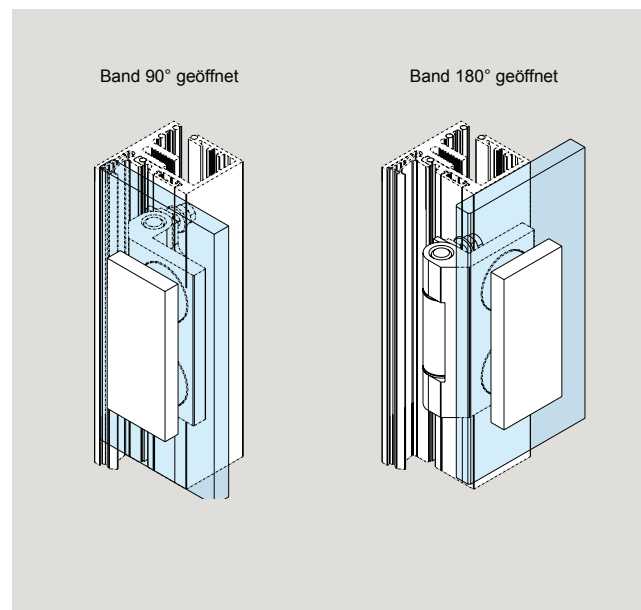
Montage an die Zarge. Es integriert sich unauffällig in die Anlagenoptik. Auch das hier durchgängige Zargendeckprofil führt zu einem auf der Bandseite formschönen und geradlinigen Design.

Unverändert bleiben die Glasbearbeitung und Bandbezugslinien sowie die Glasmontage.

## UNIQUIN Band 2023 Standard 130



## UNIQUIN Band 2023 Standard 130



### Technische Daten

Max. Türgewicht:  
130 kg (pro Paar) inkl. alle Einbauteile.

Bei ZH > 2200 mm sind 3 Bänder notwendig.

Glastürdicke:  
10, 12, 15, 19 mm ESG  
10,76/11,52/12,76/13,52/16,76 u. 17,52 VSG aus ESG

	Min. Zargenbreite (ZB)	Max. Zargenbreite (ZB)
ohne TS	600 mm	1410 mm
mit TS 97	700 mm	1186 mm
mit TS 98	800 mm	1410 mm
	Min. Zargenhöhe	Max. Zargenhöhe
	2000 mm	3000 mm

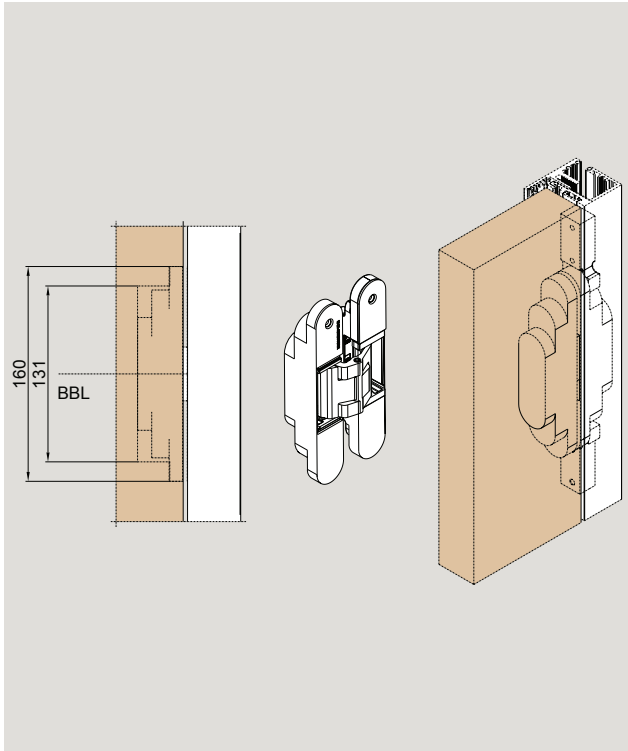


# UNIQUIN Holztürbänder

## Holztür und Bänder bauseits

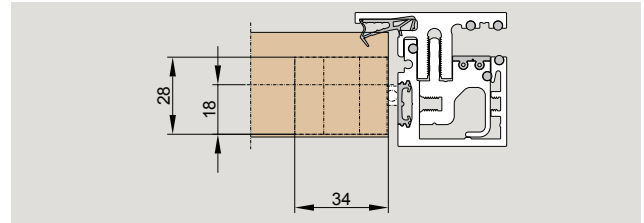
Die Holztür und die hier aufgeführten verdeckt liegenden Bänder sind Bestandteile der externen Holzürlieferung.

### Tectus 340



Durch DORMA-Glas erfolgt die entsprechende Vorbereitung des Zargenprofils. Bauseits ist daher vorab zu klären, welches Modell zum Einsatz kommen soll. Dies ist bei Bestellung der Zarge anzugeben.

### Simonswerk – Tectus 340



### Technische Daten für Tectus und Basys

Max. Türgewicht:

80 kg (Pro Paar) inkl. alle Einbauteile

Bei ZH > 2200 mm sind 3 Bänder notwendig

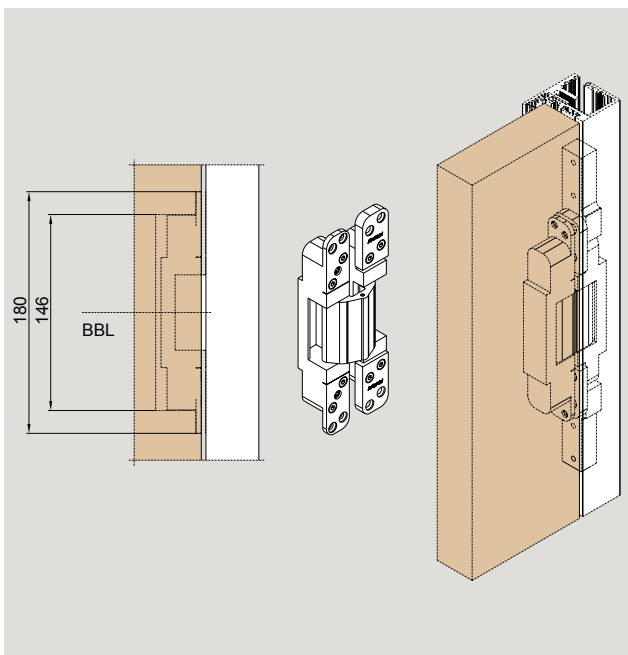
Bei Holztüren besteht eine Abhängigkeit zwischen Türblattdicke und Glasseitenteilicke (Seite 60 bzw. "Das Detail" 50-010H)

Bandbezugslinien nach DIN 18101:2014

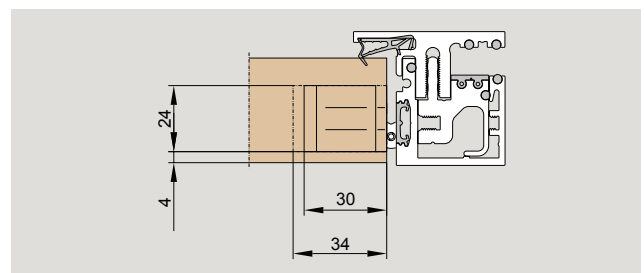
	Min. Zargenbreite (ZB)	Max. Zargenbreite (ZB)
ohne TS	600 mm	1186 mm
mit ITS 96	700 mm	1186 mm

	Min. Zargenhöhe	Max. Zargenhöhe
	2000 mm	3000 mm

### Basys



### Basys-Band DX 100 3-D



# UNIQUIN Zarge im Überblick

Die Zargen-Maße sind von der zusätzliche Features und Kombinationen abhängig.

Zargen Größe	1		2		3	
Anzahl der Bänder	2 Bänder		3 Bänder		3 Bänder	
Zargenhöhe (ZH)	2000	2200	2201	2600	2601	3000
Zargenbreite (ZB)	600 – 1410					

## Einbausituationen

Im Mauerwerk	Raumhoch	Raumhoch mit Oberlicht
im Glaswand	Raumhoch	Raumhoch mit Oberlicht

## UNIQUIN Bänder

### Band 2023 Standard 130 für Glastür bis 130kg zulässig

UNIQUIN spezifischer Bandabstand und Glasbearbeitung. Glastürdicke ist abhängig von der Seitenteildicke.

ESG	10	12	15	19		
VSG aus ESG	10,76	11,52	12,76	13,52	16,76	17,52
min. ZB - max. ZB ohne TS	600 – 1410					
min. ZB - max. ZB mit TS97	700 – 1186					
min. ZB - max. ZB mit TS98	800 – 1410					
min. ZH - max. ZH	2000 – 3000					

### Band 2023 Clamp&Cover 80 für Glastür bis 80kg zulässig

UNIQUIN Spezifische Bandabstand - Glasbearbeitung ist nicht erforderlich. Glastürdicke ist unabhängig von der Seitenteildicke.

ESG	8	10	12			
VSG aus ESG	10,76	11,52	12,76			
min. ZB - max. ZB ohne TS	600 – 1186					
min. ZB - max. ZB mit TS97	700 – 1186					
min. ZB - max. ZB mit TS98	800 – 1186					
min. ZH - max. ZH	2000 – 2600 (bei 8 mm Glas max. 2200)					

### Tectus 340 / Basys für stumpf einschlagende Holztür bis 80kg zulässig

Bandabstand nach DIN 1801 - Ausnehmung nach Herstellerangabe. Holztürdicke ist abhängig von der Seitenteildicke.

Seitenteil Glasdicke - ESG bzw. Adapter Dicke	10	12	15	19		
max. Holztürdicke in Abhängigkeit der Glasdicke (-0,5)	38	40	43	47		
Seitenteil Glasdicke VSG aus ESG bzw. Adapter Dicke	10,76	11,52	12,76	13,52	16,76	17,52
max. Holztürdicke in Abhängigkeit der Glasdicke (-0,5)	38,5	39,5	40,5	41,5	44,5	45,5
min. ZB - max. ZB ohne TS	600 – 1186					
min. ZB - max. ZB mit ITS96	700 – 1186					
min. ZH - max. ZH	2000 – 3000					

## Zusätzliche Optionen bei der UNIQUIN Zarge

### Schloss

Schlosskasten und Glasbearbeitung vorgerichtet für: Einsteckschloss nach DIN DIN 18 251-1  
Entfernung 72 mm, Dornmaß 55 mm, Flachstulp 20 x 235 x 3 mm

### Auswählbare Schlossvarianten

Standard	Behördenschloss Serie 53 Klasse 3, mit Flüsterfalle
Option 1	Magnetfallenschloss
Option 2	Panikschloss nach DIN 179 mit B, D oder E Funktion
Option 3	Panikschloss nach DIN 1125 mit B, D oder E Funktion

	Bezeichnung	Hersteller	max. Öffnungs- winkel	max. Türbreite	max. ZB	max. ZH
<b>Pushbar Stange</b>		FSB	170°	1323	1410	2570
<b>Türschließer</b>						
Für Glastüren	TS 97	dormakaba	120°	1100	1187	3000
	TS 98	dormakaba	140°	1324	1410	3000
Für Holztüren	ITS 96	dormakaba	120°	1100	1187	3000
<b>Absenkichtung</b>						
Für Glastüren		DORMA-Glas	140°	1210	1297	
<b>Türschild/Namenschild</b> (s. Seite 57)		DORMA-Glas				
<b>E-Modul</b> (s. Seite 50/51) UNIQUIN E-Modul vorgerichtete für Gira System 55		DORMA-Glas				
<b>Schließblech</b>	Verstellbares Schließblech aus Edelstahl Schließblech für E-Öffner Die Zargenbearbeitung sowie die Postinuerung der Schließbleche werden werkseitig vorgenommen					
<b>E-Öffner</b> (s. Seite 54)						

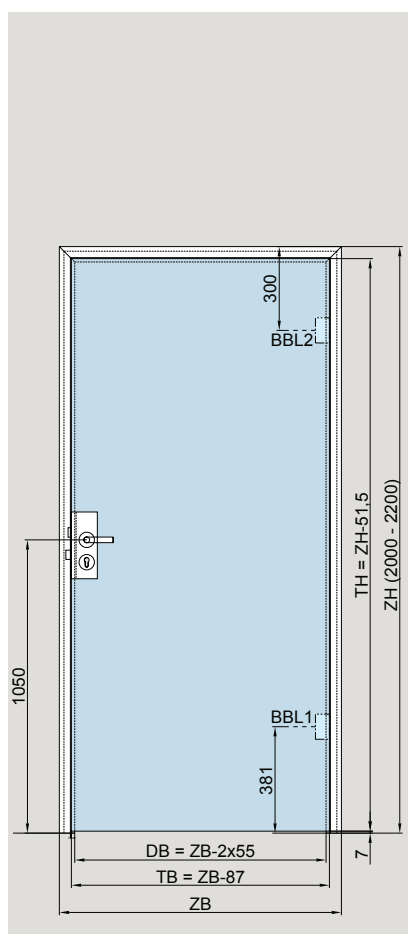
# UNIQUIN Zargengrößen für Glastüren

Das Glastrennwandsystem UNIQUIN bietet drei in Breite und Höhe individuell anpassbare Zargen-Basisgrößen. Diese definierten Basisgrößen sowie die dazu aufgeführten Maßangaben bleiben bei allen folgenden Glastür-Einbaumöglichkeiten unverändert, Breite und Wunschhöhe können dagegen individuell bestimmt werden.

Die Größe 1 beinhaltet zwei Bänder, wogegen die Größen 2 und 3 mit drei Bändern ausgestattet werden.

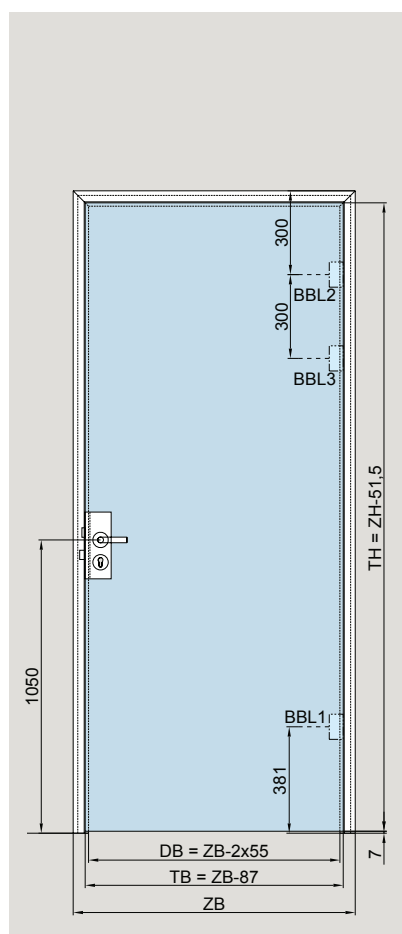
Eine Absenkdichtung kann optional und ohne weitere Glasbearbeitung bestellt oder auch nachgerüstet werden. Bitte beachten Sie, dass die Glasdicke einer Drehflügeltür immer gleich der Dicke der angrenzenden Glasfestelemente (Seitenteile und Oberlicht) sein muss.

Ausnahme: Beim UNIQUIN Band 2023 Clamp&Cover 80 kann für das Seitenteil eine andere Glasdicke als für die Tür gewählt werden (siehe Seiten 31/32).



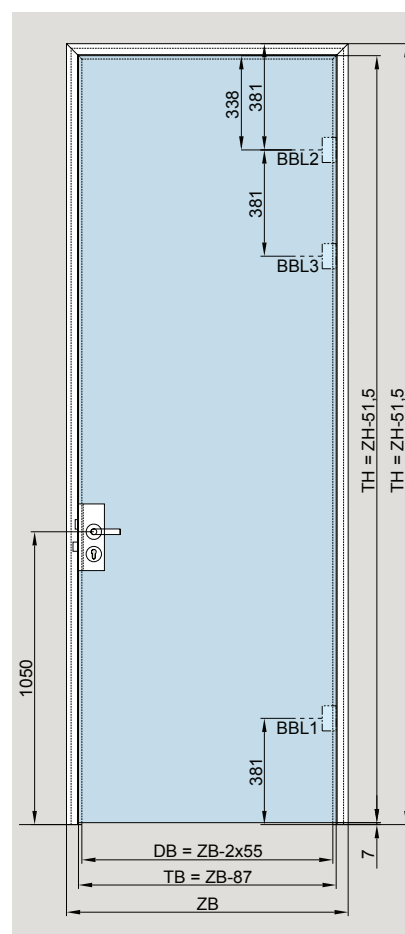
## Größe 1

Zargenhöhe: 2000 – 2200 mm  
Zargenbreite: 600 – 1410



## Größe 2

Zargenhöhe: 2201 – 2600 mm  
Zargenbreite: 600 – 1410



## Größe 3

Zargenhöhe: 2601 – 3000 mm  
Zargenbreite: 600 – 1410

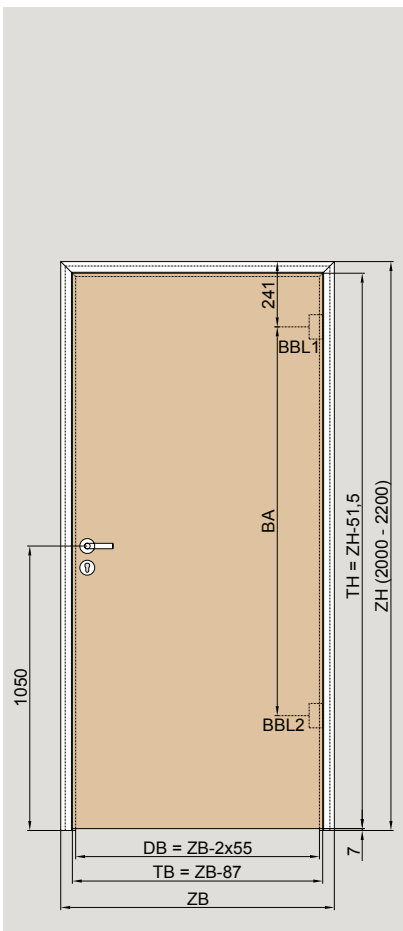
**Hinweis:** Bei diesen Angaben handelt es sich um Maximalangaben. Bei Kombinationen mit z.B. TS, Absenkdichtungen, etc. kann es zu Abweichungen kommen!

TB = Türbreite  
TH = Türhöhe  
ZB = Zargenbreite  
ZH = Zargenhöhe  
DB = Durchgangsbreite  
BBL = Bandbezugslinie

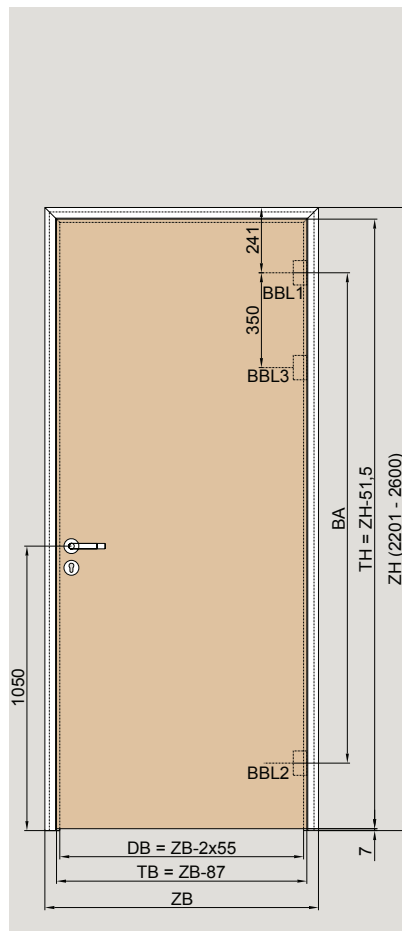
# UNIQUIN Zargengrößen für Holztüren

Alternativ können die UNIQUIN Zargen auch für Vollblatt-Holztüren (stumpf einschlagende Türen) verwendet werden. Die Zargenprofile werden dann auf verdeckt liegende Bänder vorgerichtet. Diese Bandkomponenten bleiben Bestandteile der externen Holztürlieferung. Gleiches gilt für Schlösser, Drücker und im Holztürblatt eingelassene Absenkdichtungen.

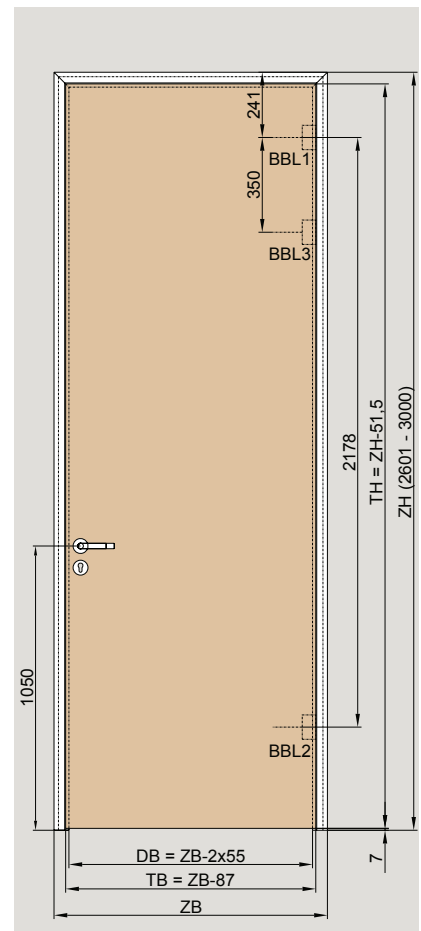
Die Zarge wird immer inkl. Schließblech geliefert. Die Band- und Schlossbearbeitung (Hinweis Hersteller- und Maßangaben) finden Sie auf den Seiten 62/63.



**Größe 1**  
Zargenhöhe: 2000 – 2200 mm  
Zargenbreite: 600 – 1410



**Größe 2**  
Zargenhöhe: 2201 – 2600 mm  
Zargenbreite: 600 – 1410



**Größe 3**  
Zargenhöhe: 2601 – 3000 mm  
Zargenbreite: 600 – 1410

**Bandabstand nach DIN 18101**

Zargenfalzmaßhöhe (FMH) [mm]	Bandabstand (BA) [mm]
1796 – 1920	1310
1921 – 2045	1435
2046 – 2170	1435
2171 – 2295	1685
2296 – 2420	1810
2421 – 2545	1935
2546 – 2670	2060
2671 – 2795	2185
*2796 – 2920	2310
*2921 – 2965	2435

FMH = Zargenfalzmaßhöhe  
\*Sondermaß

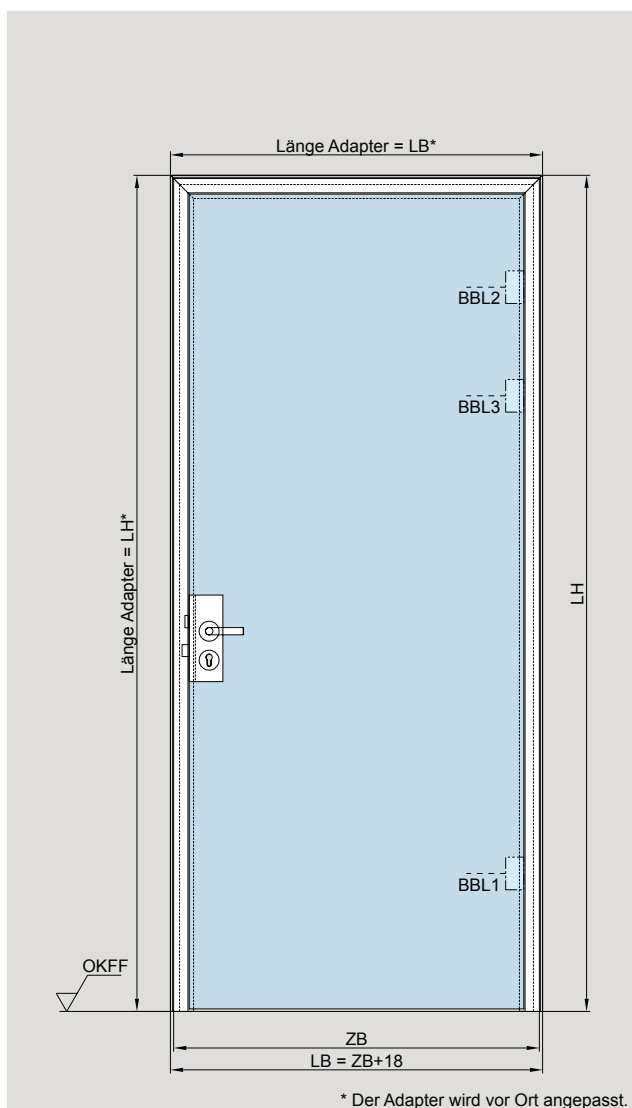
- TB = Türbreite
- TH = Türhöhe
- ZB = Zargenbreite
- ZH = Zargenhöhe
- DB = Durchgangsbreite
- BBL = Bandbezugslinie
- BA = Bohrungsabstand

# UNIQUIN als Aluminium-Blockzarge

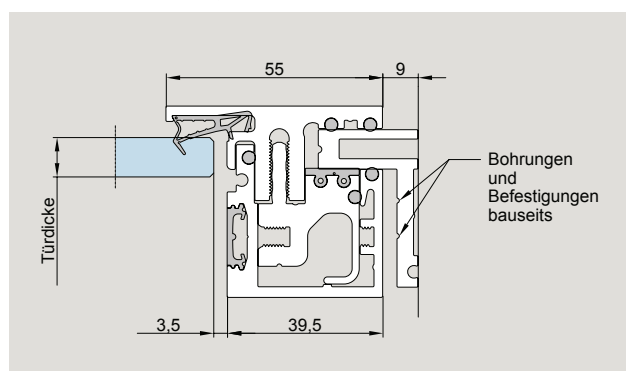
Durch den Einsatz des Adapterprofils bildet die UNIQUIN Zarge eine vollständige Aluminium-Blockzarge zur seitlichen Montage in der Wandöffnung. Diese Anwendung, sowie die Einbausituation in der Glaswand, bietet vielfältige Varianten und UNIQUIN Optionen an.

Dies ermöglicht im ganzen Gebäude ein einheitliches Zargen-Design und vermeidet die bunte Mischung aus Stahl- bzw. Holzzargen.

## Glas (symbolisch mit Zarge Gr. 2)



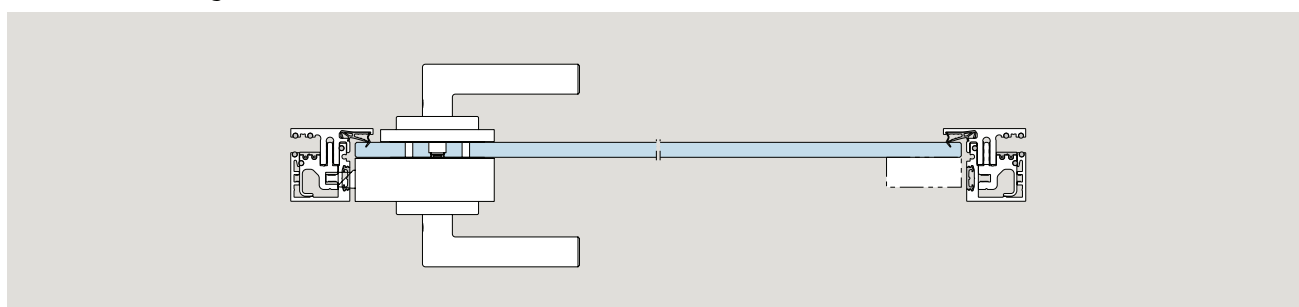
## Schnittdarstellung an Beispiel Glas



Adapterprofil	Dicke Glasür [mm]	"Das Detail" Glasür	Dicke Holztür [mm]	"Das Detail" Holztür
10	10	50-010B	38	50-010H1
12	12	50-010B	40	50-010H1
13,52	13,52	50-010C	41,5	50-010H2
15	15	50-010C	43	50-010H2
17,52	17,52	50-010B	44,5	50-010H1
19	19	50-010C	47	50-010H2

- LB = lichte Breite
- LH = lichte Höhe
- ZB = Zargenbreite
- BBL = Bandbezugslinie

## Schnittdarstellung Glasür



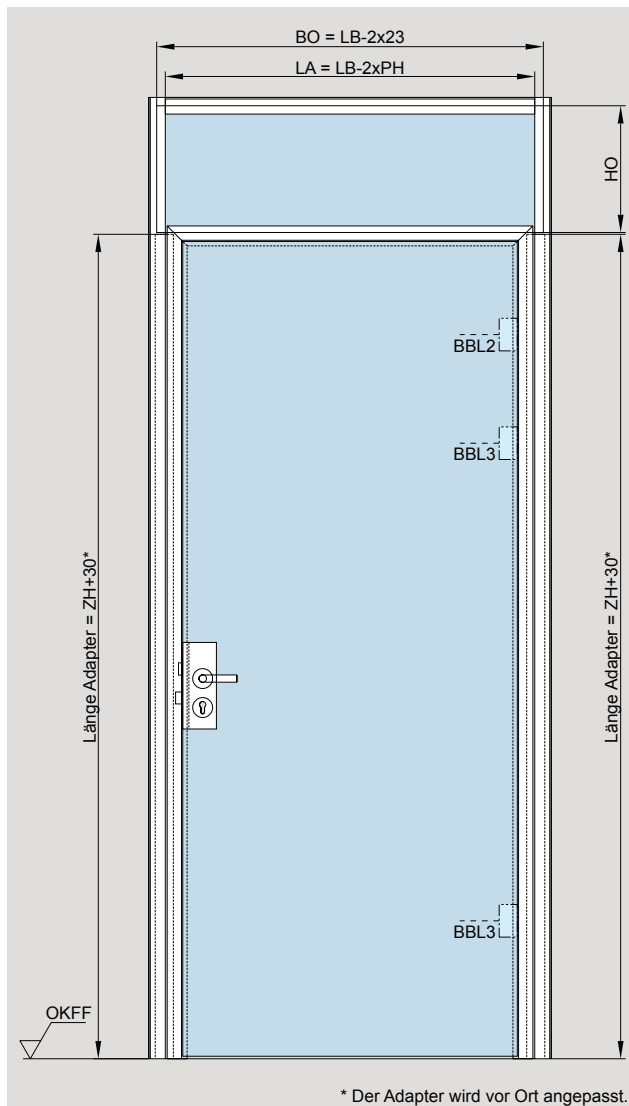


# Zargeneinbau – Drehtür in Mauerwerk mit Oberlicht

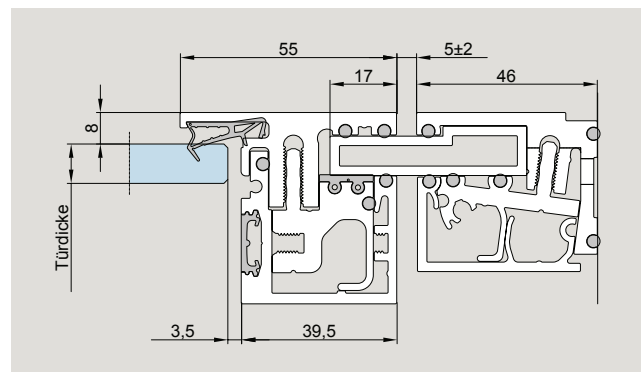
Die Kombination von Tür und Oberlicht in Mauerwerk zeigt eine Variante, bei der das Grundprofil sowohl die Rahmung des Oberlichts als auch die Anbindung der Zarge gewährleistet. Ob es sich um eine Glas- oder Holztür handelt, spielt keine Rolle. Bitte beachten Sie, dass die Glasdicke einer Drehflügeltür mit dem UNIQUIN Band 2023 Standard 130 und die Glasdicke des angrenzenden Oberlichts immer

gleich sein müssen. Beim UNIQUIN Band 2023 Clamp&Cover 80 kann für das Seitenteil und für das Oberlicht eine andere Glasdicke als für die Tür gewählt werden (siehe Seiten 31/32). Für Holztürdicken und deren Abhängigkeiten zu Seitenteil bzw. Oberlicht sehen Sie bitte die hier aufgeführte Tabelle bzw. das "Das Detail".

## Glas (symbolisch mit Zarge Gr. 2)



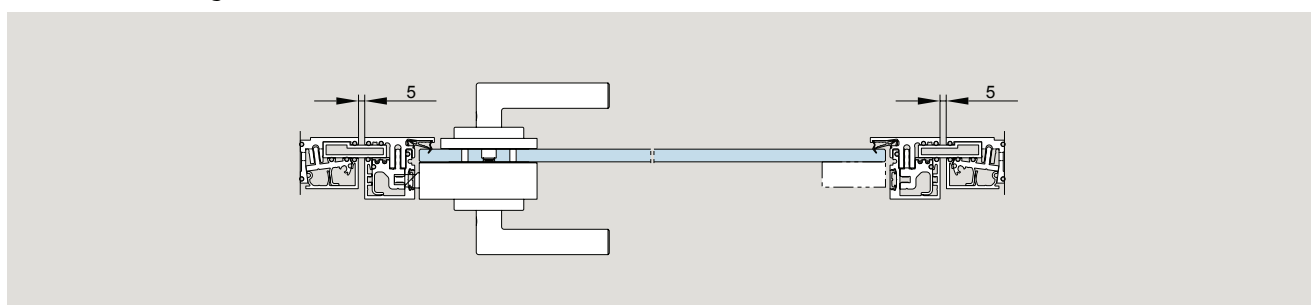
## Schnittdarstellung an Beispiel Glas



Adapterprofil	Dicke Glastür [mm]	"Das Detail" Glastür	Dicke Holztür [mm]	"Das Detail" Holztür
10	10	50-010B	38	50-010H1
12	12	50-010B	40	50-010H1
13,52	13,52	50-010C	41,5	50-010H2
15	15	50-010C	43	50-010H2
17,52	17,52	50-010B	44,5	50-010H1
19	19	50-010C	47	50-010H2

- LB = lichte Breite
- LH = lichte Höhe
- ZB = Zargenbreite
- ZH = Zargenhöhe
- BS = Breite Seitenteil
- LA = Länge Aufnahmeprofil
- LA1 = Länge unteres Aufnahmeprofil
- BBL = Bandbezugslinie

## Schnittdarstellung Glastür

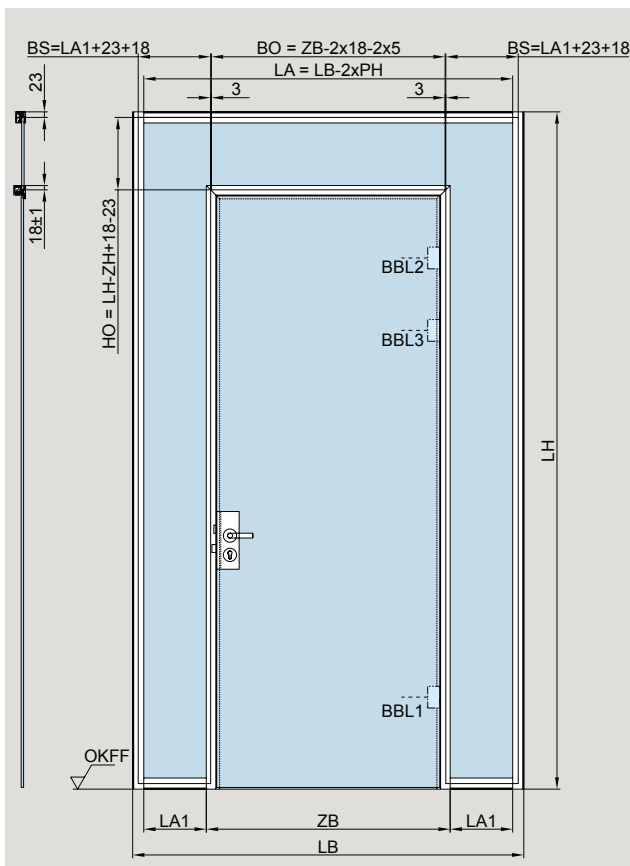


# Zargeneinbau – Drehtür mit Oberlicht in Ganzglas-Anlagen

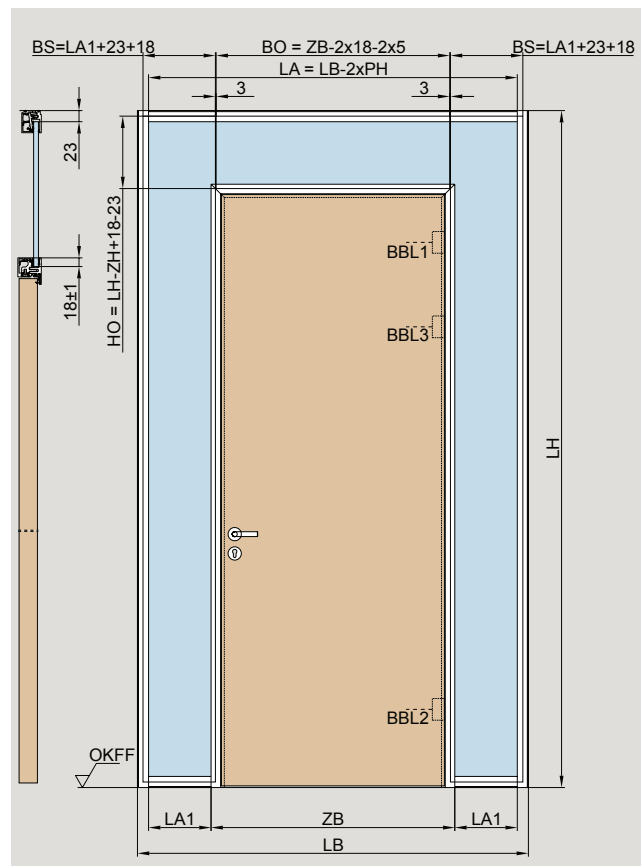
Türlösungen in Ganzglasanlagen mit Oberlicht lassen sich problemlos umsetzen. Auch hier kann zwischen Glas- oder Holztür gewählt werden.  
Bitte beachten Sie, dass die Glasdicke einer Drehflügeltür mit dem UNIQUIN Band 2023 Standard 130 und die Glasdicke der angrenzenden Glasfestelemente (Seitenteile und Oberlicht) immer gleich sein müssen. Beim UNIQUIN Band 2023 Clamp&Cover 80 kann für das Seitenteil eine andere Glasdicke als für die Tür gewählt werden (siehe Seiten 31/32).

Für Holztürdicken und deren Abhängigkeiten zu Seitenteil bzw. Oberlicht sehen Sie bitte die hier aufgeführte Tabelle bzw. "das Detail". Anlagen mit mehreren, nebeneinander angeordneten Türen und Oberlicht erfordern eine statisch abgestimmte Planung. Hierbei unterstützen wir Sie gerne.

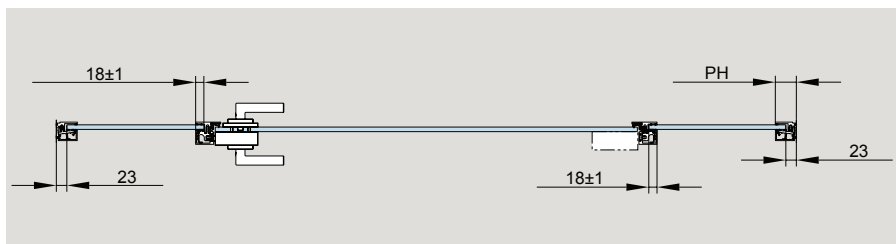
## Glas (symbolisch mit Zarge Gr. 2)



## Holz (symbolisch mit Zarge Gr. 2)



## Schnittdarstellung am Beispiel Glastür



Glasdicke Seitenteil [mm]	Dicke Holztür [mm]
10	38
10,76	38,5
11,52	39,5
12	40
12,76	40,5
13,52	41,5
15	43
16,76	44,5
17,52	45,5
19	47

- LB = lichte Breite
- LH = lichte Höhe
- ZB = Zargenbreite
- ZH = Zargenhöhe
- BO = Breite Oberlicht
- HO = Höhe Oberlicht
- BS = Breite Seitenteil
- LA = Länge Aufnahmepprofil
- LA1 = Länge unteres Aufnahmepprofil
- BBL = Bandbezugslinie
- PH = Profilhöhe nach Glasdicke

# Zargeneinbau – Doppelflügelige Drehtür

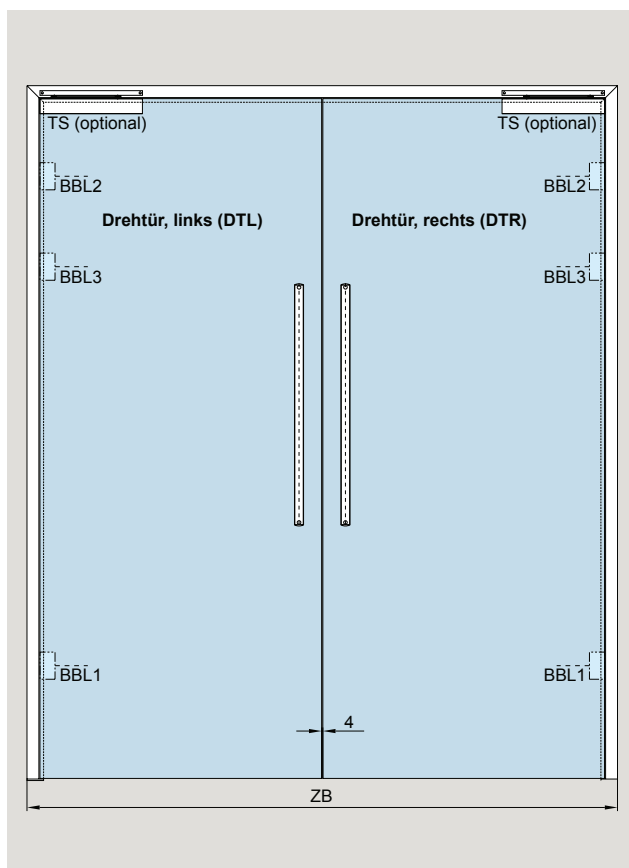
Doppelflügelige Drehtüren können auf Anfrage gefertigt werden. Technisch bedingt ist die Verwendung eines Türschließers und Griffstangen vorgeschrieben. Verriegelungen bzw. Schallschutzanforderungen können bei doppelflügeligen Türen nicht realisiert werden.

Doppelflügelige Drehtüren können ins Mauerwerk eingebaut werden. Dies ist auch für eine doppelflügelige Drehtür in Ganzglas-Anlage mit Seitenteil möglich, wenn die Seitenteile dreiseitig gelagert sind.

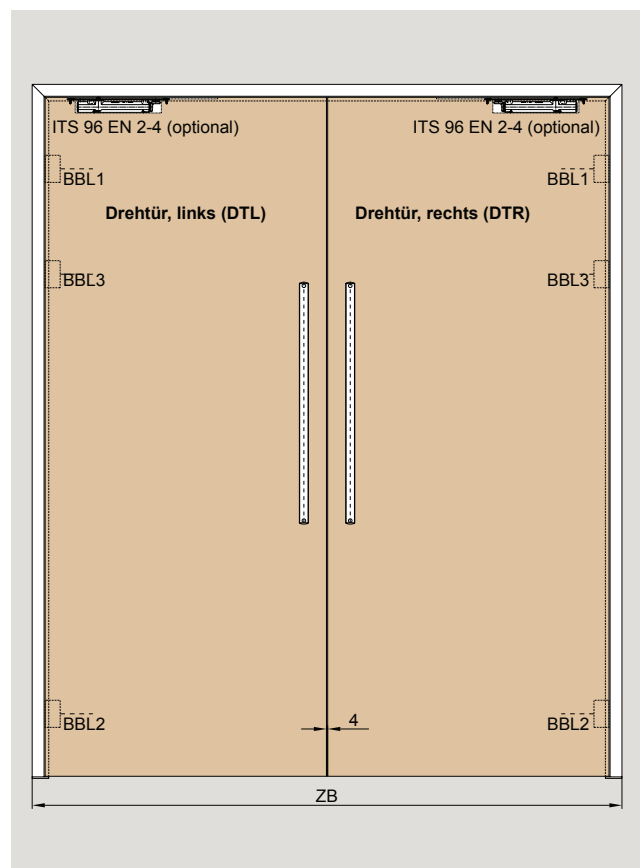
Max. zul. Oberlichtgewicht: 60 kg

Bitte beachten Sie, dass die Glasdicke einer Drehflügeltür mit dem UNIQUIN Band 2023 Standard 130 und die Glasdicke der angrenzenden Glasfestelemente (Seitenteile und Oberlicht) immer gleich sein müssen. Beim UNIQUIN Band 2023 Clamp&Cover 80 kann für das Seitenteil eine andere Glasdicke als für die Tür gewählt werden (siehe Seiten 31/32).

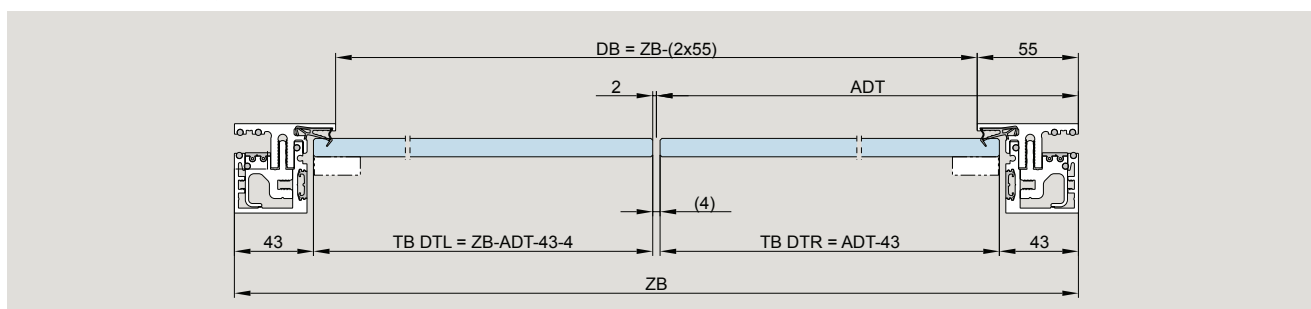
**Glas** (symbolisch mit Zarge Gr. 2)



**Holz** (symbolisch mit Zarge Gr. 2)



## Schnittdarstellung am Beispiel Glastür



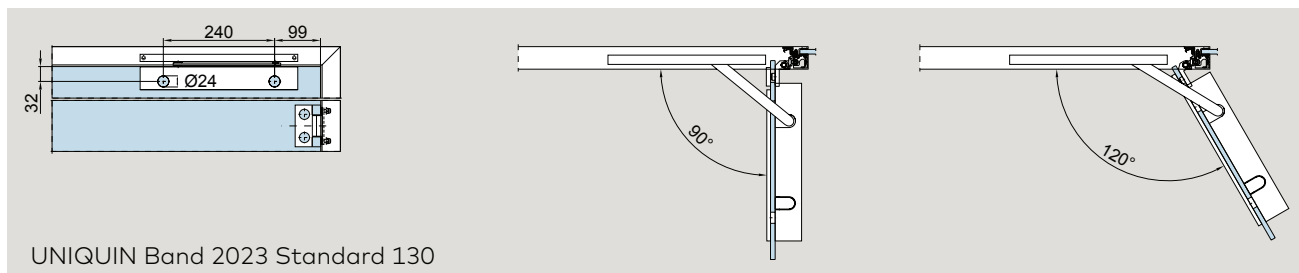
- TB = Türbreite
- ZB = Zargenbreite
- DB = Durchgangsbreite
- BBL = Bandbezugslinie
- ADT = Außenmaß Drehtür

# NEU UNIQUIN 2023 Türschließer

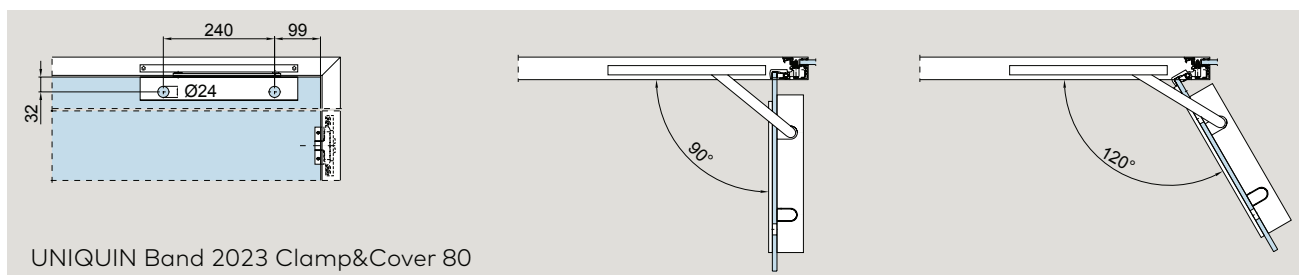
Eine in Design und Maßen stimmige Ergänzung ist die Adoption von dormakaba TS 97, die mit der neuen Bandgeneration nun um den dormakaba TS 98 erweitert wurde. Die Nutzung dessen technologischer Vorteile bietet einen weiteren Mehrwert.

Jetzt ist bei Glastüren sowohl der Einsatz von dormakaba TS 97 als auch von dormakaba TS 98 mit beiden Bändern möglich. Vorgerichtete Zargen für Holztüren werden nach wie vor bei Bedarf vorgerichtet für dormakaba ITS 96 geliefert.

## Bänder mit TS 97

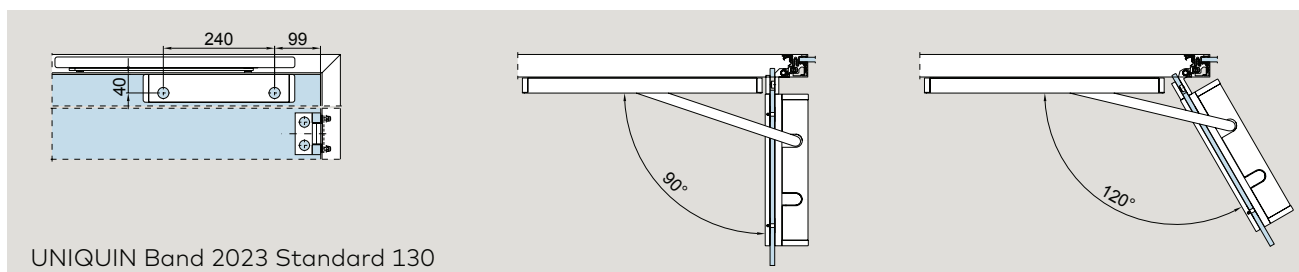


UNIQUIN Band 2023 Standard 130

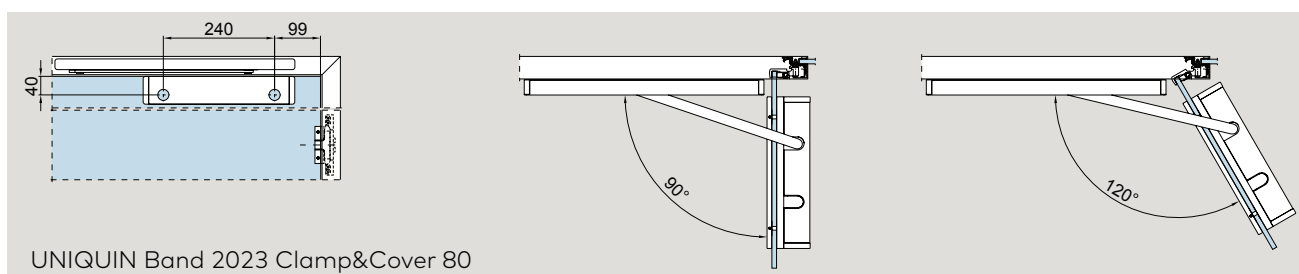


UNIQUIN Band 2023 Clamp&Cover 80

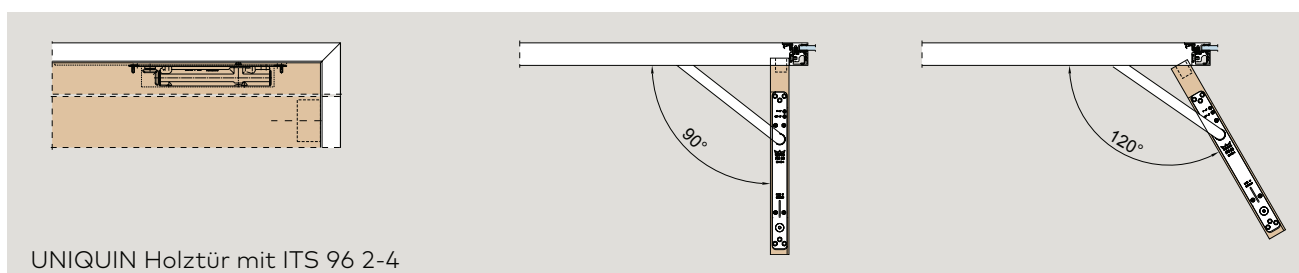
## Bänder mit TS98 XEA



UNIQUIN Band 2023 Standard 130



UNIQUIN Band 2023 Clamp&Cover 80



UNIQUIN Holztür mit ITS 96 2-4

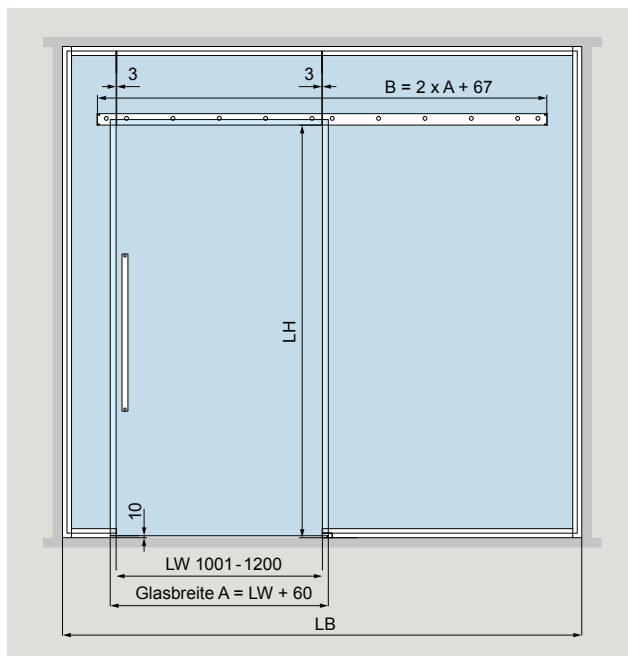
# Platz für Ihre Notizen

# Einflügelige Glas-Schiebetür in Ganzglas-Anlage

Als Schiebetürsystem an Glas wird MUTO Comfort L 80 DORMOTION, einflügelig, zweiflügelig oder auch als Synchro-Variante, verwendet. Das Laufschienenprofil wird auf der Außenseite der Ganzglas-Anlage mit Oberlicht und festem Seitenteil montiert (entgegen der Bandseite einer Zargenanwendung). Auf der jeweiligen Griffseite ist ein Festteil notwendig. Unabhängig von den Festteilen beträgt die Glasdicke der Schiebetür 8 – 13,52 mm.

Das System ist standardmäßig vorkonfektioniert, die Schiene wird bereits gebohrt geliefert. Optionales Zubehör, wie eine integrierte Verriegelung (batteriebetrieben oder kabelgebunden) VSG Zubehör, etc. kann hinzu konfiguriert werden. Weitere MUTO Systeme auf Anfrage.

**Hinweis:** Bei Anwendung der DORMOTION Einheit empfehlen wir die Montage der UNIQUIN Griffstange. In vorheriger Abstimmung mit unserer Anwendungstechnik ist das Schiebetürsystem MUTO Comfort Self-Closing ebenfalls einsetzbar.



## Schiebetür MUTO L 80 in UNIQUIN

Max. Flügelbreite:	1500 mm
Min. Flügelbreite:	600 mm
Max. Flügelhöhe:	3000 mm
Max. Flügelgewicht:	80 kg

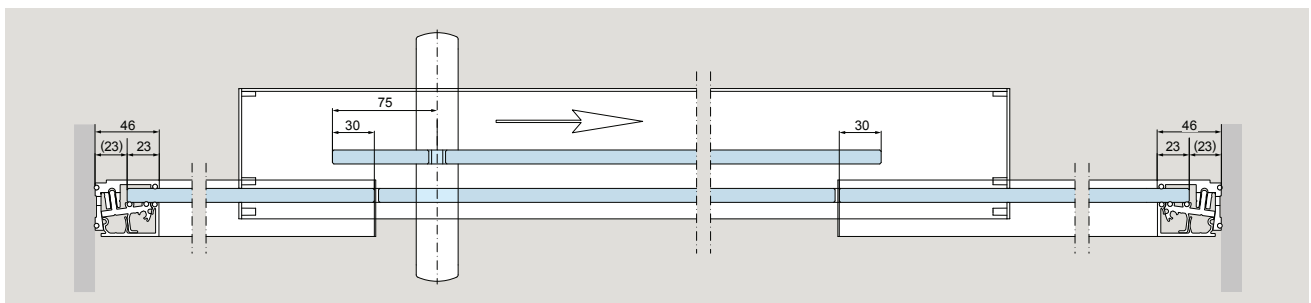
## Oberlicht UNIQUIN

Max. Breite:	1434 mm
Max. Höhe:	1000 mm
Max. Gewicht:	80 kg

B	=	Laufschienenlänge
A	=	Flügelbreite
LH	=	lichte Höhe
LW	=	lichte Weite
LB	=	lichte Breite

### Beispiel:

LW von 1001 bis 1200 mm



Die Montage des Schiebeflügels erfolgt entgegen der Clips-Profilseite.

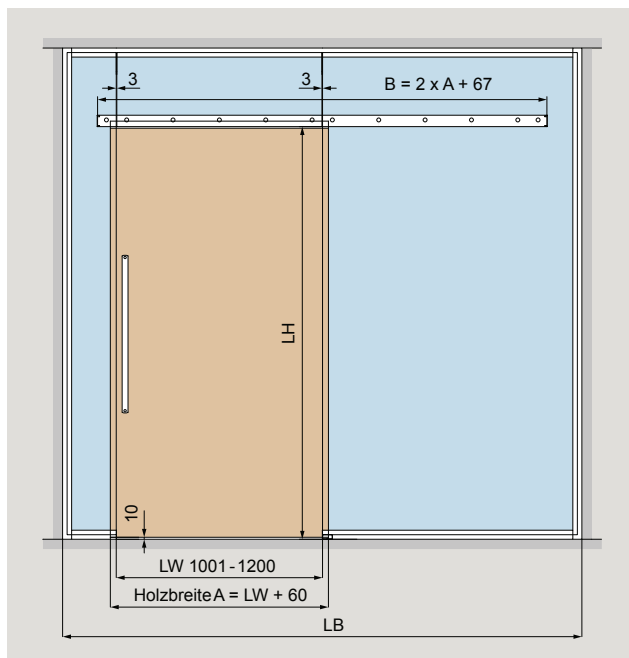
Glasbearbeitung und weitere Schiebetürgrößen sehen Sie auf Seite 60

Weitere Informationen finden Sie auch in unserem Technikprospekt Schiebetürbeschläge.

# Einflügelige Holz-Schiebetür in Ganzglas-Anlage

MUTO Schiebetürsysteme können anstatt mit Glas auch mit einem Holzflügel umgesetzt werden. Hierzu wird ein Holzadapter separat eingesetzt. Unabhängig von den Festteilen beträgt die Holzdicke der Schiebetür 28 – 50 mm.

**Hinweis:** Bei Anwendung der DORMOTION Einheit empfehlen wir die Montage der UNIQUIN Griffstange. In vorheriger Abstimmung mit unserer Anwendungstechnik ist das Schiebetürsystem MUTO Comfort Self-Closing ebenfalls einsetzbar.



## Schiebetür MUTO L 80 in UNIQUIN

Max. Flügelbreite:	1500 mm
Min. Flügelbreite:	600 mm
Max. Flügelhöhe:	3000 mm
Max. Flügelgewicht:	80 kg

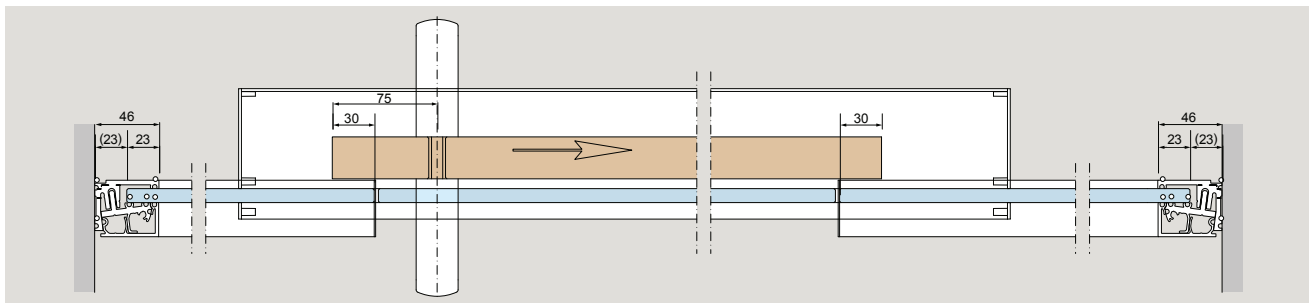
## Oberlicht UNIQUIN

Max. Breite:	1434 mm
Max. Höhe:	1000 mm
Max. Gewicht:	80 kg

B	= Laufschiene
A	= Flügelbreite
LH	= lichte Höhe
LW	= lichte Weite
LB	= lichte Breite

### Beispiel:

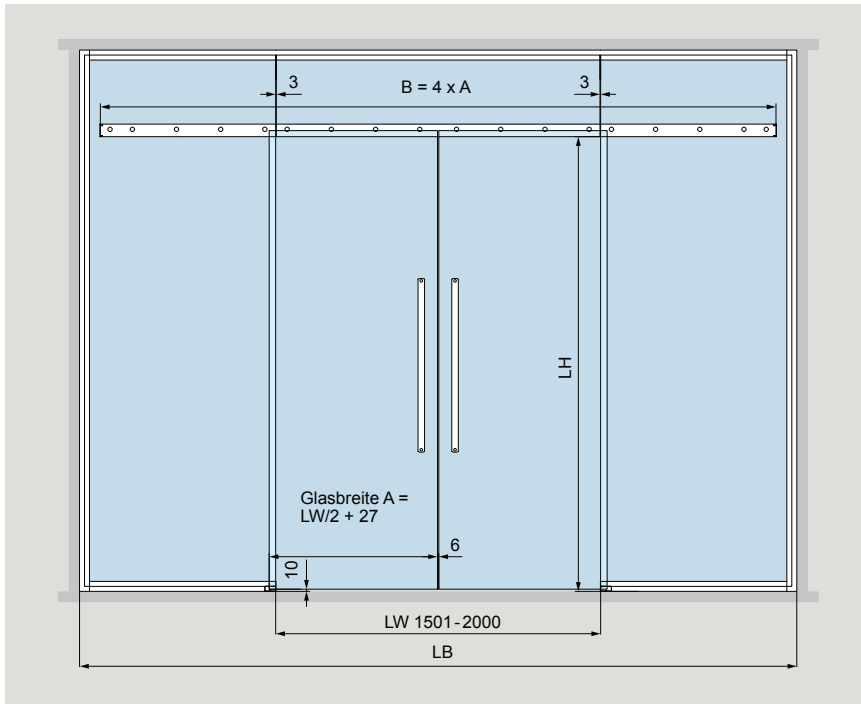
LW von 1001 bis 1200 mm



Die Montage des Schiebeflügels erfolgt entgegen der Clips-Profilseite.



# Doppelflügelige Glas-Schiebetür in Ganzglas-Anlage



## Schiebetür MUTO L 80 (doppelflügelig) in UNIQUIN

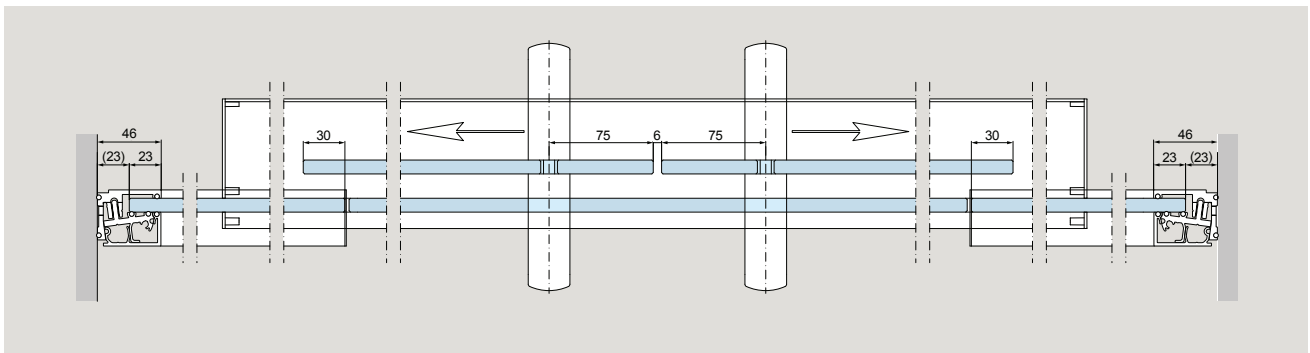
Max. Flügelbreite: 2 x 1027 mm  
 Min. Flügelbreite: 2 x 600 mm  
 Max. Flügelhöhe: 3000 mm  
 Max. Flügelgewicht: 80 kg

## Oberlicht UNIQUIN

Max. Breite: 1994 mm  
 Max. Höhe: 1000 mm  
 Max. Gewicht: 40 kg

### Beispiel:

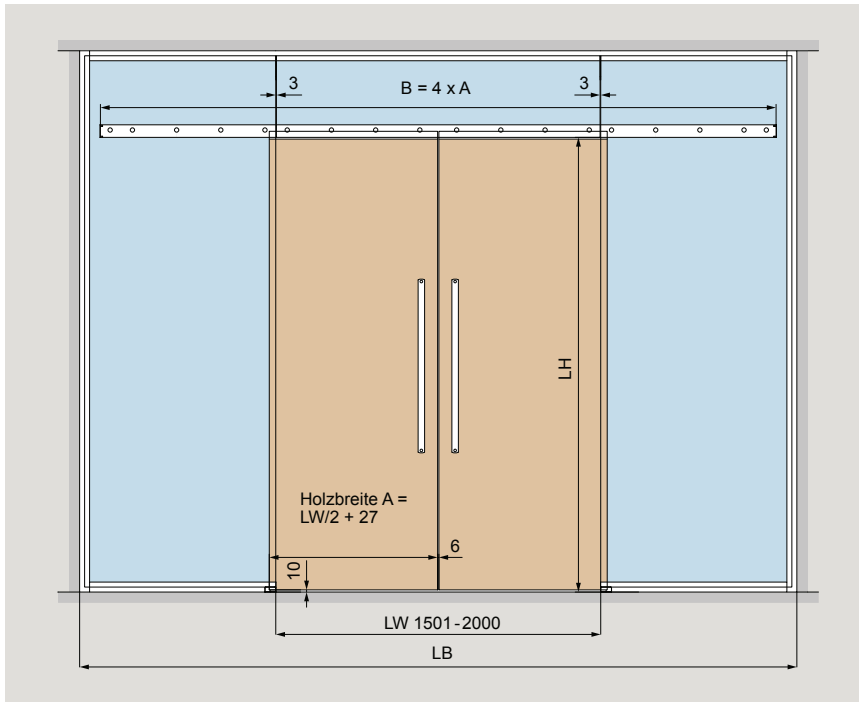
LW von 1501 bis 2000 mm



Glasbearbeitung und weitere  
 Schiebetürgrößen sehen Sie auf Seite 60

B = Laufschienenlänge  
 A = Flügelbreite  
 LH = lichte Höhe  
 LW = lichte Weite  
 LB = lichte Breite

# Doppelflügelige Holz-Schiebetür in Ganzglas-Anlage



## Schiebetür MUTO L 80 (doppelflügelig) in UNIQUIN

Max. Flügelbreite: 2 x 1027 mm

Min. Flügelbreite: 2 x 600 mm

Max. Flügelhöhe: 3000 mm

Max. Flügelgewicht: 80 kg

## Oberlicht UNIQUIN

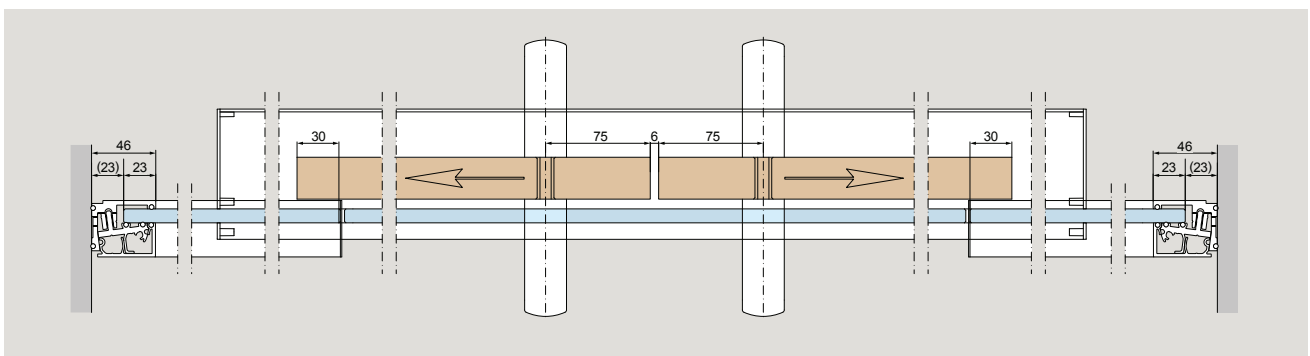
Max. Breite: 1994 mm

Max. Höhe: 1000 mm

Max. Gewicht: 40 kg

### Beispiel:

LW von 1501 bis 2000 mm



- B = Laufschiene Länge
- A = Flügelbreite
- LH = lichte Höhe
- LW = lichte Weite
- LB = lichte Breite

# Akustikmodule

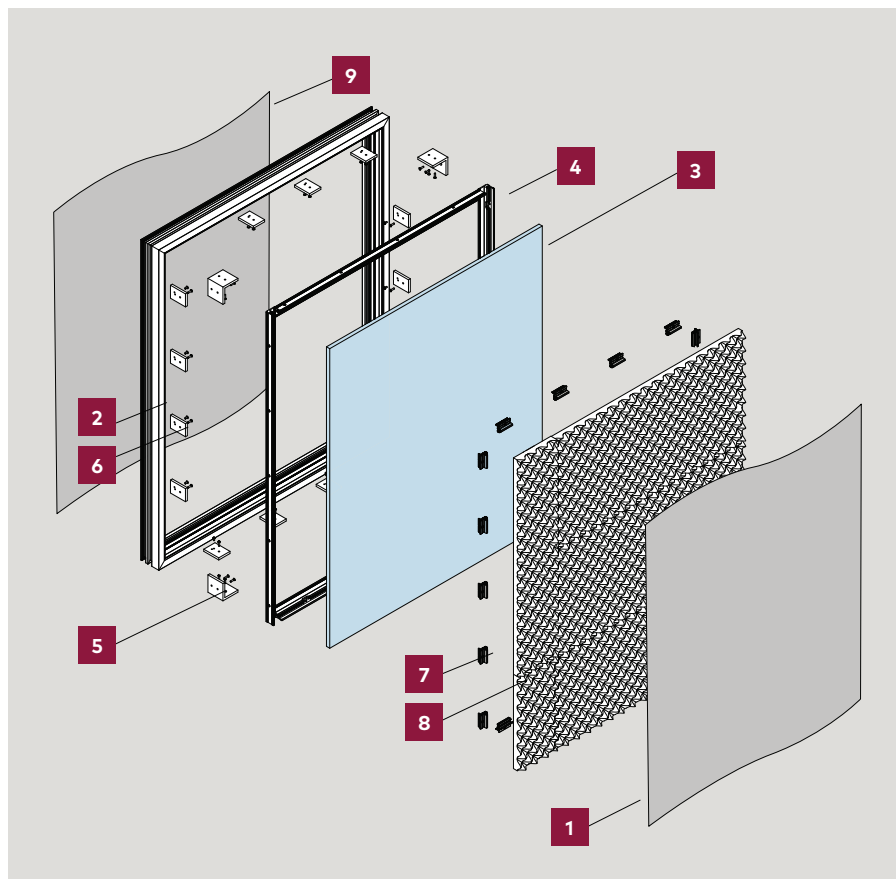
Die Akustikmodule von UNIQUIN reduzieren die Schallreflexion und optimieren so die Raumakustik. Gleichzeitig sind sie ein ansprechendes Gestaltungselement. Ein Akustikmodul besteht aus einem Aluminium-Rahmen, der mit einem Akustik-Noppenschaum zur Schallabsorption (optional oder bauseits) sowie einem Glas, zur Erhöhung des Schallschutzes und als Einstiegshemmung, gefüllt wird. Die Noppenschaum-Seite (zur Schallabsorption) wird mithilfe eines bedruckbaren Spanntuchs aus speziellem Material verdeckt (Akustikbild). Die andere Seite kann mit einem Spanntuch aus frei wählbarem Material versehen werden (Werbebild). Beide Spanntücher können mit Motiven oder Werbebotschaften bedruckt werden und werden mittels Flachkeder direkt im Aluminiumrahmen befestigt. Die Beschaffung der Spanntücher erfolgt immer bauseits.



## Spezifikationshinweis zum Akustik- oder Werbebild

Für ein angenehmes Hallempfinden und zur Absorption von Schall wird empfohlen, das Akustikbild mit passendem Spanntuchmaterial, z.B. Textil Trevira CS 300g/m<sup>2</sup> (in Verbindung mit dem Noppenschaumstoff) zu verwenden. Für das rückseitige Werbebild sind keine Vorgaben zum Material zu beachten. Der umlaufende Flachkeder für die Rahmen misst je Bild 15 mm x 2,8 mm.

Der Einsatz von LED-Panels zur Beleuchtung oder der Einbau von anderen Geräten, z.B. TV, ist möglich (Einbaumaße siehe technische Doku "Das Detail" / Detailblätter 50-040 / 50-040A / 50-041). LED's oder andere Zusatzgeräte stellen eine Option dar. Die Beschaffung und Montage hat bauseits zu erfolgen.

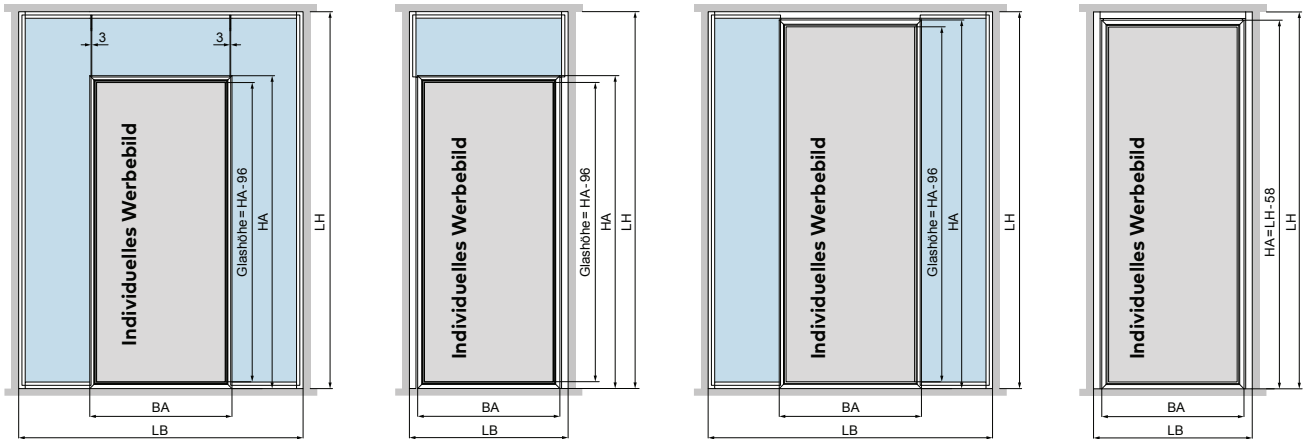


- 1 Tuch (Werbebild)
- 2 Akustik- Werbeaufnahme Profilzuschnitt
- 3 Glas (Schallschutz, Einstiegshemmung)
- 4 Grundprofil Festelement
- 5 Winkelverbinder
- 6 Distanzstück
- 7 Klemmstück
- 8 Akustik-Noppenschaumstoff 1000 x 500 mm (optional bestellbar oder bauseits)
- 9 Tuch (Akustikbild)

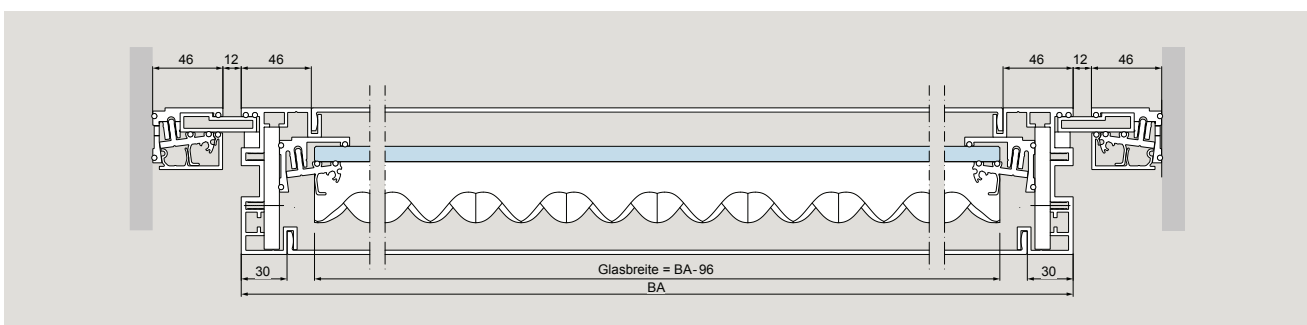
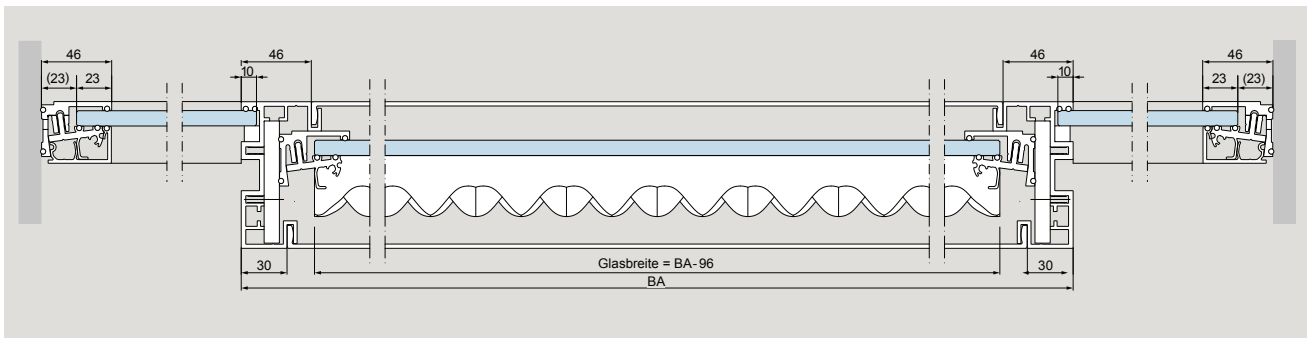
# Aufbau Akustik- / Werbebild-Rahmen

**Mit Glasoberlicht**  
 Max. Breite: 1200 mm  
 Min. Breite: 300 mm  
 Max. Höhe: 2200 mm  
 Min. Höhe: 300 mm

**In voller Anlagenhöhe**  
 Max. Breite: 1200 mm  
 Min. Breite: 300 mm  
 Max. Höhe: 4000 mm  
 Min. Höhe: 300 mm



Max. Glasdicke: 17,52 mm



# Elektrifizierung

Häufig werden bei der Planung von Gebäuden und Räumlichkeiten zu wenig Stromquellen und -schalter berücksichtigt. Bei der Raumgestaltung mit UNIQUIN stellt das kein Problem dar. Die Elektrifizierung kann

auch nachträglich durch die Montage eines UNIQUIN-Elektromoduls als Teil des UNIQUIN-Trennwandsystems erfolgen und individuell angepasst werden.

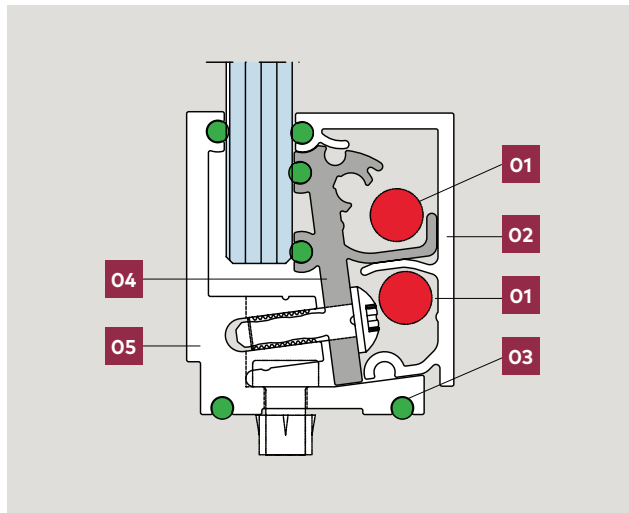


Abbildung 1

## Verkabelung im Grundprofil:

Das UNIQUIN Grundprofil ist für Elektrifizierung geeignet. Maximal zwei dreidradige NYM Kabel  $3 \times 1,5 \text{ mm}^2$  können ins Profil eingelegt werden. Wie in Abbildung 1 dargestellt, wird ein Kabel im Glasklemmstück angelegt und ein weiteres Kabel im Abdeckprofil durch Kabelhalter fixiert. Die Kabelhalter werden zwischen zwei Glasklemmstücken positioniert.

1. NYM Kabel  $3 \times 1,5 \text{ mm}^2$
2. Abdeckprofil
3. Silikonkeder (Dunkelgrau)
4. Glasklemmstück
5. Grundprofil

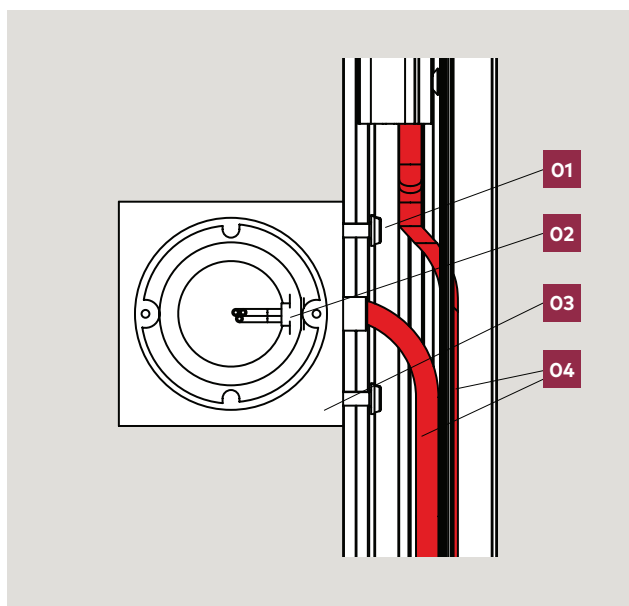


Abbildung 2

## Verkabelung zum E-Modul:

Bei dem E-Modul handelt es sich um ein Aluminium-Element mit einer integrierten Standard-Unterputzdose (Hohlwanddose) zur Aufnahme standardisierter Schaltersysteme. Sie ist unter anderem für Gira System 55 ausgelegt und kann für über 300 Funktionen verwendet werden (siehe Gira Portfolio). Die sichere Montage und Demontage des Abdeckprofils der Zarge ist durch die integrierte Zugentlastung gewährleistet.

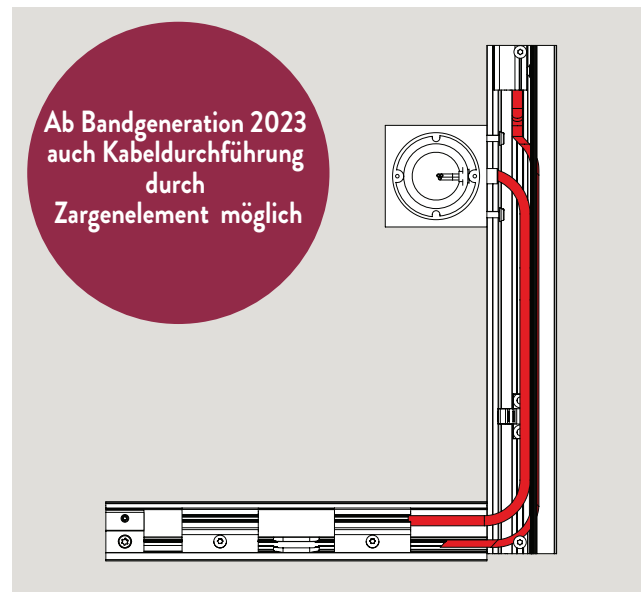
1. Verbindungsschraube M5
2. Zugentlastung
3. E-Modul (ausgelegt für Gira System 55)
4. NYM Kabel  $3 \times 1,5 \text{ mm}^2$

**Verkabelung in der Anlage:**

Eine durchgängige Verkabelung der Anlage ist möglich. Dies gilt auch für die Kabeldurchführung eines Zargenelements (ab Bandgeneration 2023).

**Hinweise:**

- Die Montage erfolgt bauseits.
- Eine Elektrifizierung darf nur durch Fachpersonal durchgeführt werden.
- Bei der Kabelführung muss der Biegeradius beachtet werden (siehe Kabelhersteller-Angaben).
- Scharfe Kanten, die Klemmstücke der Zarge und alle Ausnehmungen, die in Kontakt mit dem Kabel kommen können, müssen ggf. vor Ort entgratet werden.
- Das Kabel darf nur mit doppelter Ummantelung in das E-Modul eingeführt werden.



**Durchgängige Verkabelung der Anlage möglich. Auch bei Kabeldurchführung eines Zargenelements!**

**01**  
Elektromodul am Zargenprofil an der Schließblechseite, z. B. für einen Lichtschalter

**03**  
Zargenseite der Bandaufhängung ist alternativ für die Leitungsführung geeignet

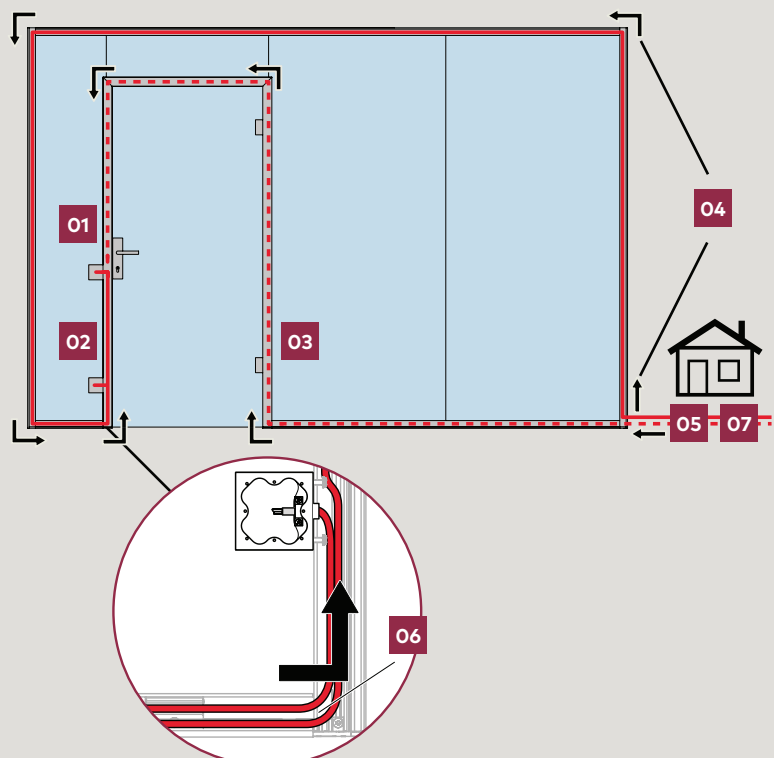
**05**  
Hausanschluss

**02**  
Elektromodul am Zargenprofil an der Schließblechseite, z. B. für eine Schutzkontaktsteckdose

**04**  
Leitungsführung im Aufnahmeprofil

**06**  
doppelte Leitungsführung vom Aufnahmeprofil zum Zargenprofil bis zum ersten E-Modul möglich

**07**  
eine Rückführung bzw. Zuleitung von der Bandseite ist ebenfalls möglich



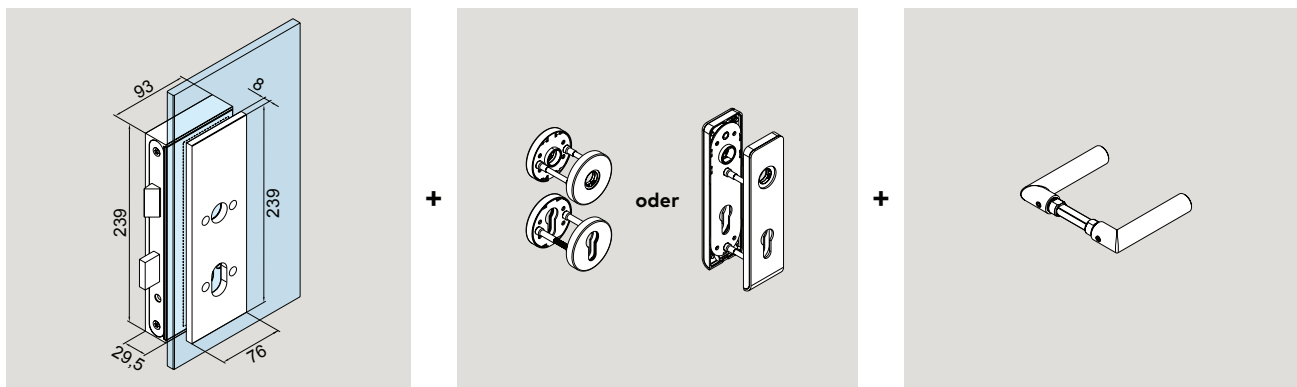
# NEU Schlossvarianten

Jetzt auch mit Komponenten anderer Hersteller möglich.

UNIQUIN ermöglicht ein vielfältiges und variationsreiches Schlossportfolio, welches mit unterschiedlichen Schlossfunktionalitäten, Rosetten, Druckern oder Türschildern individuell gestaltet werden kann.

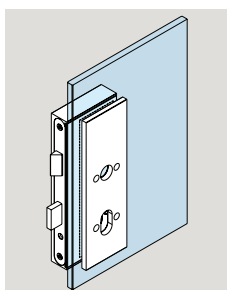
**Hinweis:** Neben den hier aufgeführten Rosetten-, Türschild- und Drücker-Varianten können UNIQUIN Schlösser auch mit Komponenten anderer Hersteller kombiniert werden.

## Beispiel Schlossaufbau



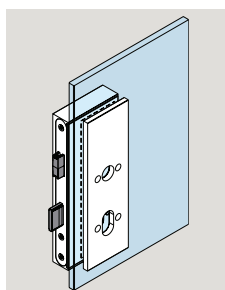
**Hinweis:** Die gezeigten Schlösser sind hier beispielhaft aufgeführt, um die möglichen Schlossvarianten zu zeigen. Bei einer UNIQUIN Bestellung müssen diese angegeben aber nicht separat bestellt werden, da ein Schloss immer zur Standardausstattung einer Zarge gehört.

## Schlossvarianten



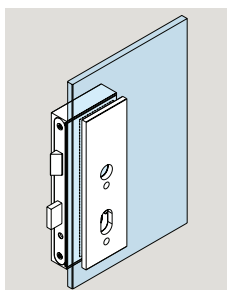
**PZ-Schloss mit Flüsterfalle**  
vorgefertigt für Drücker mit Rosetten und PZ Rosetten

dto.,  
jedoch als unverschießbares Schloss (ohne Abbildung)



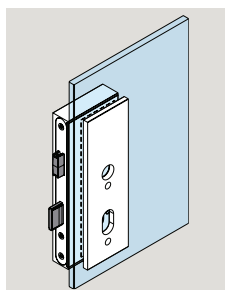
**PZ-Schloss mit Magnetfalle**  
vorgefertigt für Drücker mit Rosetten und PZ Rosetten

dto.,  
jedoch als unverschießbares Schloss (ohne Abbildung)



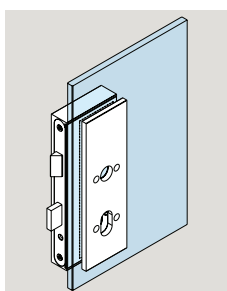
**PZ-Schloss mit Flüsterfalle**  
vorgefertigt für Kurzschild

dto.,  
jedoch als unverschießbares Schloss (ohne Abbildung)

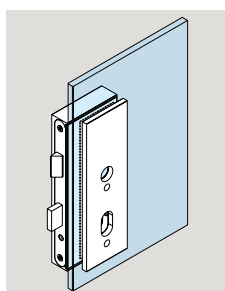


**PZ-Schloss mit Magnetfalle**  
vorgefertigt für Kurzschild

dto.,  
jedoch als unverschießbares Schloss (ohne Abbildung)



**Anti-Panik-Schloss nach DIN 179**  
vorgefertigt für Drücker mit Rosette (immer inkl. Drücker/ Knopf Kombination)

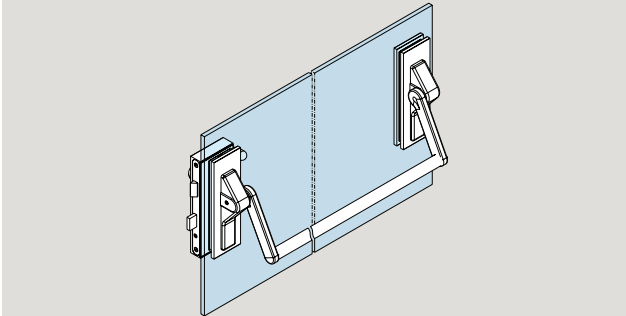


**Anti-Panik-Schloss nach DIN 179**  
vorgefertigt für Kurzschild (immer inkl. Drücker/ Knopf Kombination)



**Anti-Panik-Schloss nach DIN 1125**

(immer inkl. Griffstange)



Pushbar-Lochbild auf Schlosskappen

**Panik Funktionen nach DIN EN 179 / 1125**

Auf der Innenseite befindet sich ein Türdrücker/ Pushbar bzw. eine Druckstange. Im Panikfall ist der Austritt, auch im geschlossenen Zustand, jederzeit möglich.

**Panik Funktion E (Wechselfunktion)**

Auf der Außenseite befindet sich ein feststehender Knauf. Der Zutritt ist nur mit einem Schlüssel möglich.

**Panik Funktion D (Feuerwehrfunktion)**

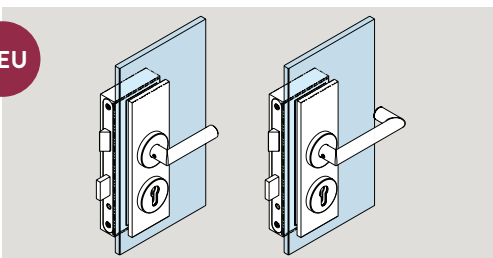
Auf der Außenseite befindet sich ein Drücker. Der Drücker ist durch den Einsatz eines geteilten Vierkantstifts auf der Außenseite so lange in der Leerlauf-Funktion, bis der Drücker auf der Innenseite (Panikfall) betätigt wird. Der Drücker auf der Außenseite bleibt so lange gekoppelt, bis man mit dem Schlüssel erneut verschließt und den Drücker somit wieder entkoppelt. Der Zutritt von außen erfolgt entweder mit einem Schlüssel oder nach einem Panikfall aufgrund des gekoppelten Drückers.

**Panik Funktion B (Umschaltfunktion)**

Auf der Außenseite befindet sich ein Drücker. Der Drücker ist durch den Einsatz eines geteilten Vierkantstifts immer im Leerlauf. Die Umschaltfunktion wird mit einer Schlüsselumdrehung in die entgegengesetzte Schließrichtung aktiviert. In der Umschaltfunktion kann das Schloss von beiden Seiten bedient werden. Durch Schlossverriegelung per Schlüssel wird der Drücker auf der Außenseite wieder deaktiviert.

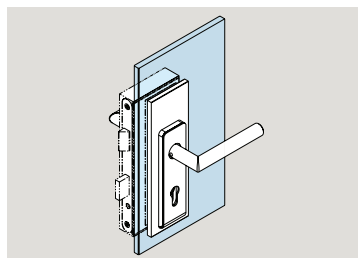
**Drücker mit Rosetten**

NEU

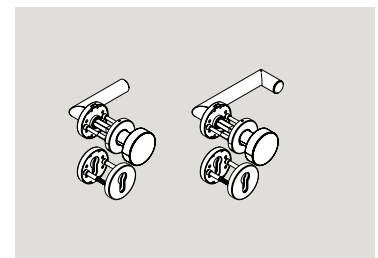


Drücker mit Rosetten, L-Form Drücker, U-Form Drücker, PZ-Rosetten

**Drücker mit Kurzschild**



**Drücker und Knauf**



L-Form Drücker, U-Form Drücker, PZ-Rosetten

**UNIQUIN 2.0 Schloss 2023**

Entfernung	72
Dornmaß	55
Flachstulp	
Breite	20
Länge	235
Dicke	3

**Schlossvarianten**

Flüsterfalle inkl. verstellbarem Schließblech

Magnetfallenschloss inkl. Schließblech

**Beschlagskombinationen**

Rundrosette	UV	PZ
Durchmesser	55	
Befestigung Bohrabstand	38	
Aufbauhöhe	8	
Befestigung Schraube	M5 Senkkopf	

Eckige Kurzschild	UV	PZ
Gesamtlänge	170	
Breite	45	
Entfernung	72	
Befestigung Bohrabstand	21,5	90,5
Befestigung Schraube	M5 Senkkopf	

**Drückervarianten**

L Form	Al	Edelstahl
U Form	Al	Edelstahl
Feststehender Knauf	Al	Edelstahl
Drehbarer Knauf	Al	Edelstahl

**Kombination mit Zutrittskontrollen**

c-lever compact

c-lever Air

Die vorgerichteten Schlösser können für die handelsübliche Zutrittskontrolle bestellt werden. Bitte die oben angegebenen Werte für Bohrabstand und Befestigungsart berücksichtigen.

# NEU Komponenten für Zutrittskontrolle

Jetzt auch mit Komponenten anderer Hersteller möglich.

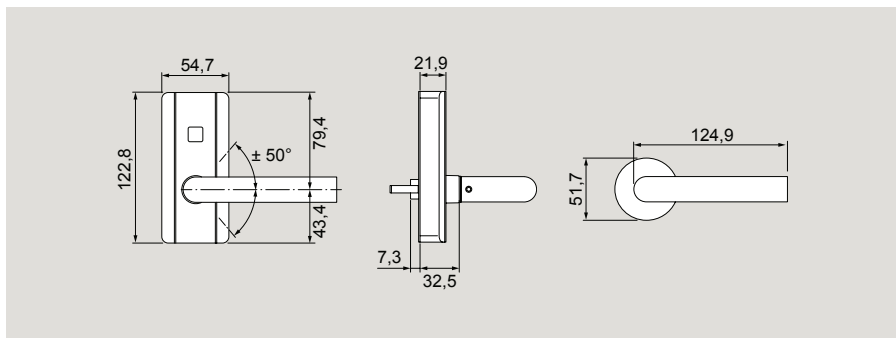
## Geregelter Zutritt

(z.B. mit dem c-lever compact oder **c-lever air von dormakaba**)

Nach Vorweisen eines gültigen Zutrittsmediums leuchtet die digitale Leuchteinheit grün auf und die Tür kann mit dem Drücker betätigt werden. Optionale Zutrittsmedien: Karte, Schlüsselanhänger, Schlüssel mit RFID oder Smartphone.

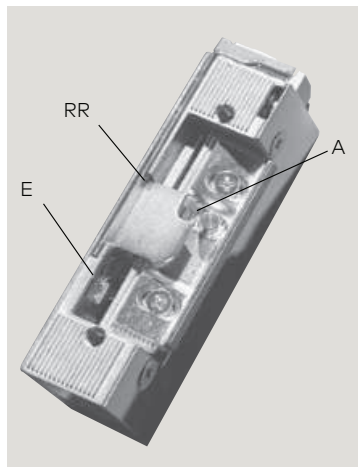
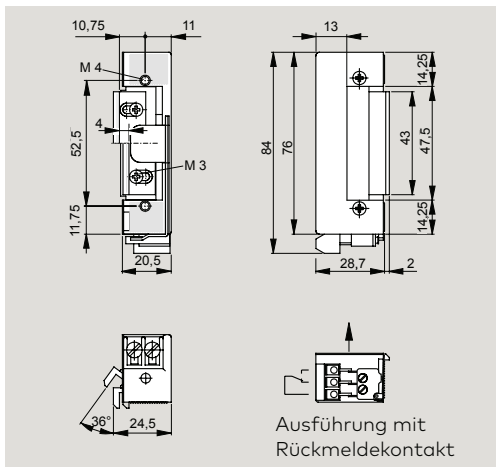
Aufgrund des normgerechten Schlossaufbaus ist in den meisten Fällen das Verbauen von Zutrittskontrollsystemen von anderen Herstellern problemlos möglich. Für Fragen stehen ihnen unsere Ansprechpartner im Außendienst oder in der Anwendungstechnik gern zur Verfügung.

## c-lever compact



**c-lever compact,**  
Standard-Ausführung Typ 2725  
54,7 x 122,8 x 21,9 mm (B x H x T)  
Ebenso ist die Verwendung des dormakaba c-lever air oder anderer Zutrittskontrollsysteme möglich. Basis ist immer das UNIQUIN PZ Schloss, vorgefertigt für Drücker mit Rosetten und PZ Rosetten.

## E-Öffner



- A = Arretierung**  
Bei kurzer Betätigung des Türöffnerdrückers ist der Mechanismus im Öffner entriegelt und bleibt solange entriegelt, bis die Tür geöffnet wird.  
Einmaliges Eintreten möglich.
- E = Entriegelung**  
Ein kleiner Hebel schaltet die Funktion des elektrischen Türöffners aus.  
Die Tür ist ohne Kontaktgebung des Türöffners frei begehbar.
- RR = Rückmeldung**  
Ein potenzialfreier Kontakt stellt die Information „Tür auf / Tür zu“ zur Verfügung.

Daten und Merkmale	Basic	Basic-Safe
Türöffner Serie	●	●
Allgemeine Türen	●	●
Gehäuse symmetrisch	●	●
DIN-L und DIN-R verwendbar	●	●
Arbeitsstromausführung	●	-
Entriegelungsfunktion (E)	●	-
Arretierungsfunktion (A)	●	-
Rückmeldekontakt (RR)	●	●

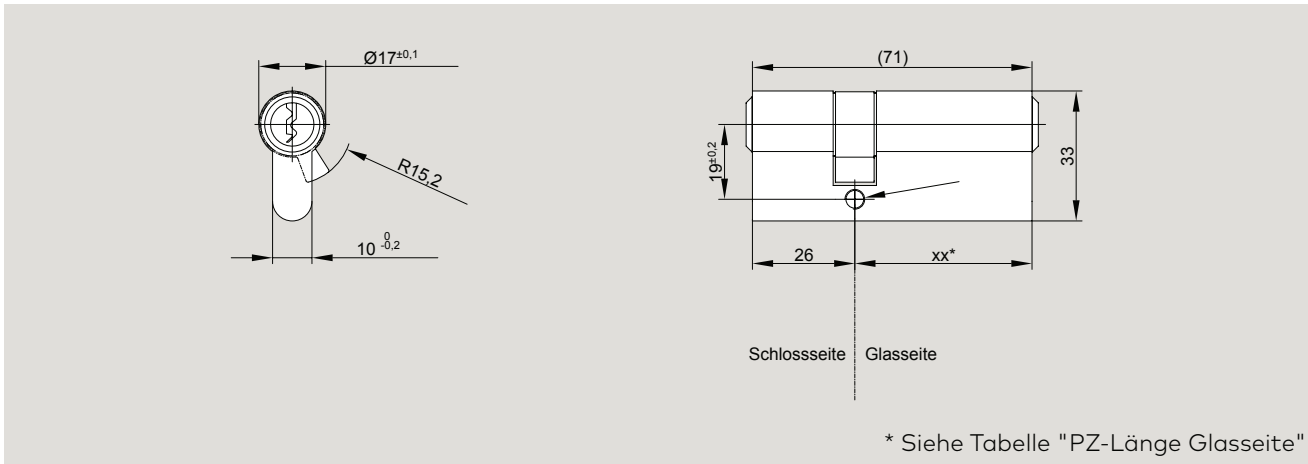
● = ja - = nein

Elektrischer Türöffner mit justierbarer Falle, für Falz- und Stumpftüren, DIN-L und DIN-R verwendbar.

Türöffner	Spannung	Strom	Widerstand	Typ	Art.-Nr.
<b>Basic, Basic-R, Smoke</b>	6 V AC	0,65 A	6,5 Ω	AE	15117406
	6 V DC	0,80 A			
	12 V AC	1,35 A			
	12 V DC	1,53 A			
<b>Basic</b>	12 V DC				15117112
<b>Basic-Safe</b>	12 V DC				15137112
	100% ED				

# Info zu bauseits gestellten Profilzylindern je nach Glasdicke

Die erforderlichen Längen der Profilzylinder (DIN 18252 / EN 1303) für Einsteckschlösser richten sich nach der entsprechenden Glasdicke

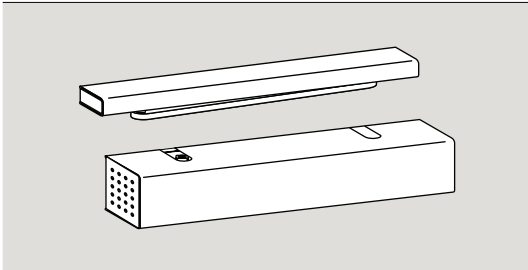


Glasdicke: 10 mm

Glasdicke	PZ-Länge Schlossseite	PZ-Länge Glasseite
10	26	45
10,76	26	45
11,52	26	45
12	26	45
12,76	26	45
13,52	26	50
15	26	50
16,76	26	50
17,52	26	50
19	26	55

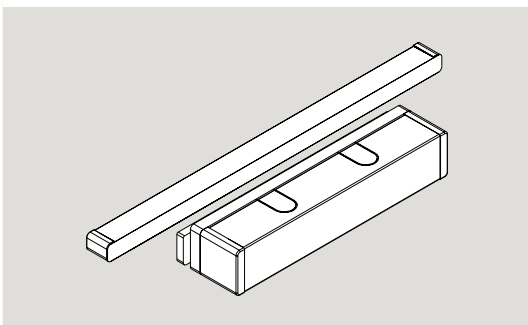
# Weiteres Zubehör

## Produktbeschreibung



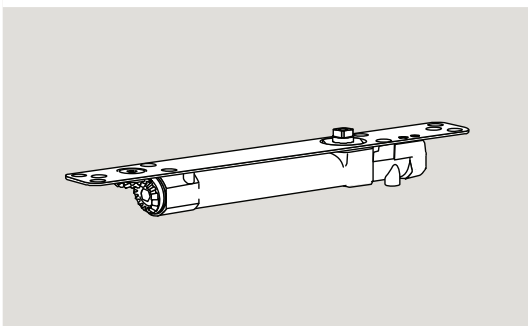
### dormakaba TS 97 Gleitschienentürschließer

- Barrierefrei nach DIN 18040 für Türbreiten bis 1100 mm
- Einheitliche Länge von Türschließer und Gleitschiene
- Höhe 49 mm
- Leichtes Türöffnen gem. DIN SPEC 1104
- Geringe Bautiefe
- Einstellbare Schließkraft EN 2 – 4
- Inklusive serienmäßiger Öffnungsbegrenzung



### dormakaba TS 98 Gleitschienentürschließer

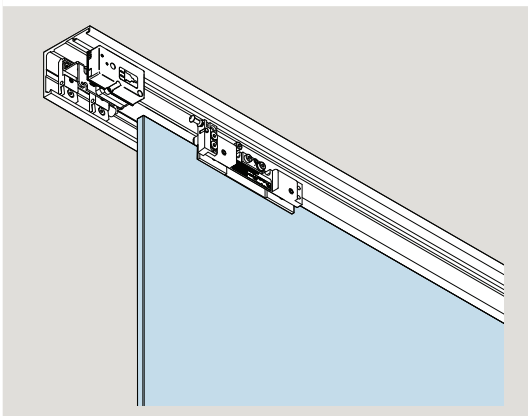
- Barrierefrei nach DIN 18040 für Türbreiten bis 1400 mm
- Leichtes Türöffnen nach DIN SPEC 1104; CEN / TR 15894
- Serienmäßige Öffnungsdämpfung und Schließverzögerung
- Nahezu lautloses Schließen
- Drei verschiedene Schließbereiche 180° – 15°; 15° – 0°; 7° – 0°
- Inklusive serienmäßiger Öffnungsbegrenzung
- Einfache Nutzungsanpassung durch hydraulische Funktionen (Schließkraft EN 1 – 6)
- Einstellung aller Funktionen stets von vorne



### Unsichtbares Gleitschiene-

### Türschließersystem dormakaba ITS 96 für die Verwendung in Holztüren

- Umfangreiche Varianten für das barrierefreie Bauen
- Leichtes Türöffnen gem. DIN SPEC 1104
- EASY OPEN Technologie
- Einstellbare Schließkraft und Schließgeschwindigkeit
- Für Türflügelbreiten bis zu 1400 mm
- Länge: 277 mm, Bautiefe 32 mm, Höhe 42 mm
- Ein- und abstellbarer Endschlag
- Stufenlos einstellbare Schließkraft EN 2 – 4 (EN 3 – 6)
- Max. Flügelbreite ≤ 1100 mm (≤ 1400 mm)
- Max. Flügelgewicht ≤ 130 kg (≤ 180 kg)



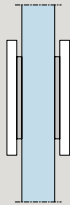

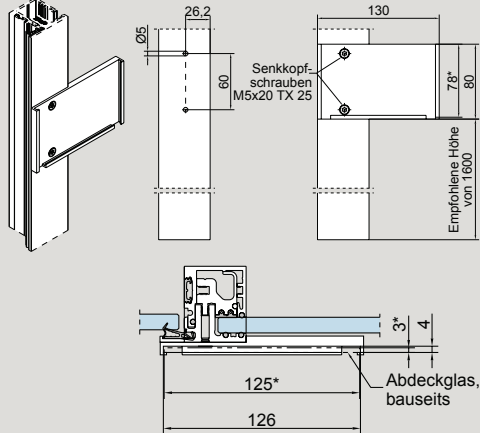
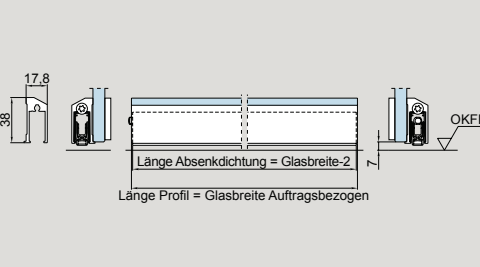
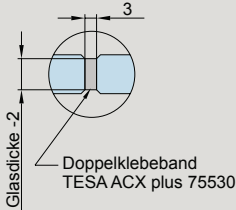
### Integrierte Verriegelung und Status-Indikator

#### Integrierte Verriegelung

(nur in Verbindung mit DORMOTION)

- Nachrüstbar (Profilsystem beachten)
- Batterie betrieben, alternativ auch als Trafovariante erhältlich
- Kein Sicherheitsverschluss
- Keine Außenanlagen

**Hinweis:** Eine Nachrüstung von Türschließern ist möglich. Bitte beachten Sie, dass dafür ein zusätzlicher Austausch der Zargenprofile erforderlich ist.

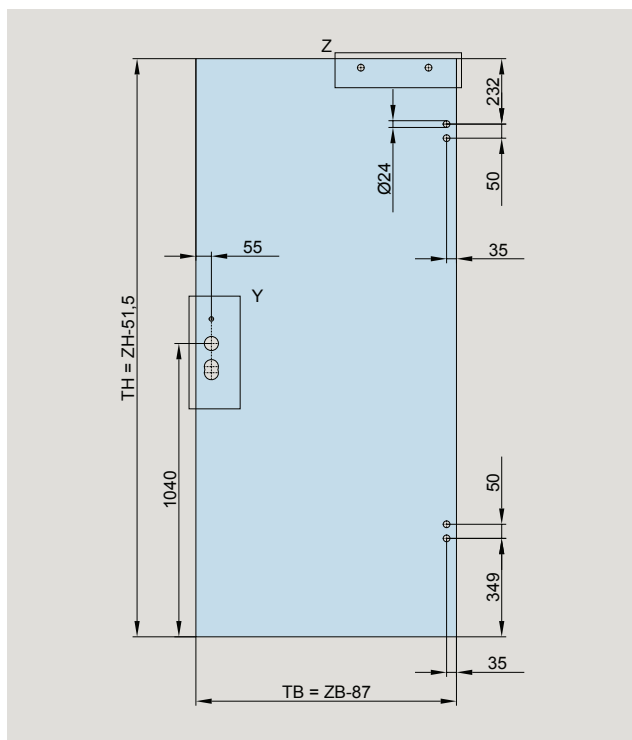
	Produktbeschreibung	DIN	Art.-Nr.
	<p><b>UNIQUIN Sprossenprofil</b> (35 x 3 mm), zum Aufkleben, inkl. Doppelklebeband, Fixlänge bis max. 2960 mm</p>		50.420
	<p><b>UNIQUIN Lackstift</b> für Oberflächen- / Lack-Reparaturen wird empfohlen für die optische Anpassung der seitlich blanken Sägeschnitte</p>		50.835
	<p><b>UNIQUIN Türschild</b> Montage auf Zargenprofil</p>	<p>Rechts Links</p>	<p>50.525 50.526</p>
	<p><b>UNIQUIN Absenkichtung</b> komplett inkl. Gegenplatte für Auslösestift</p>		<p>50.831 50.832 50.833 50.834</p>
	<p><b>UNIQUIN Doppelseitiges Klebeband (TESA ACX Plus)</b> zum Füllen der Glasspalten zwischen Glaselementen und zum gleichzeitigen Verkleben der Glaselemente</p>		<p>50.529 50.530 50.531 50.532 50.533 50.534</p>

Zu empfehlende Maße (\*) für Abdeckgläser sind der Zeichnung zu entnehmen.

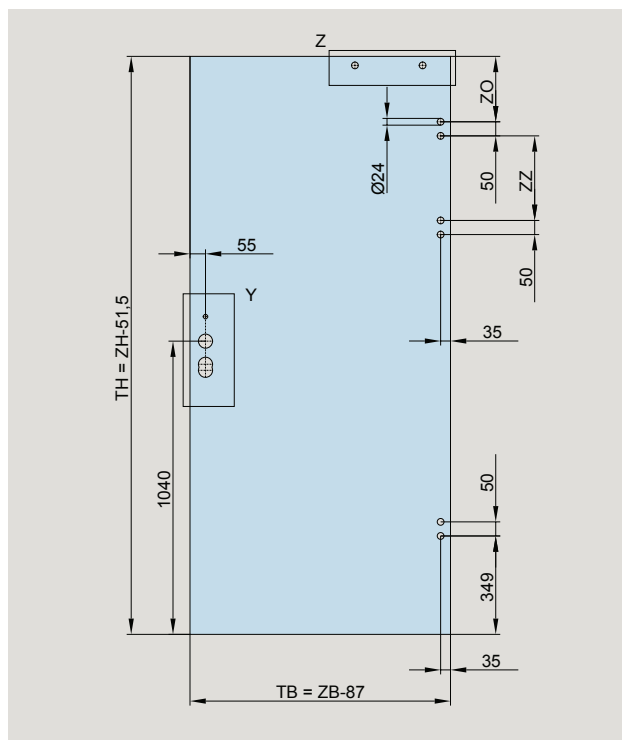
# Glaskbearbeitung Drehtür

**Achtung:** Die hier gezeigten Band-Glaskbearbeitungen sind nur für die UNIQUIN Bänder 2023 Standard relevant. Für die UNIQUIN Bänder Clamp&Cover 80 ist keine Bandbearbeitung notwendig.

**Für Schloss und Bänder bis Zargenhöhe 2200 mm**

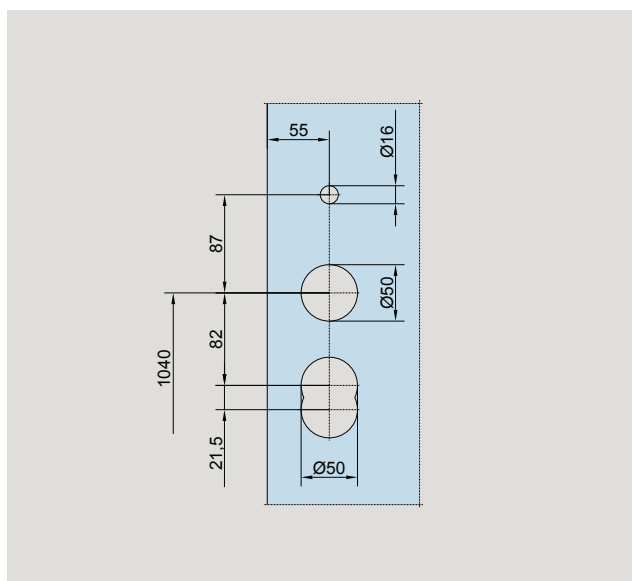


**Für Schloss und Bänder von Zargenhöhe 2201 mm bis 3000 mm**



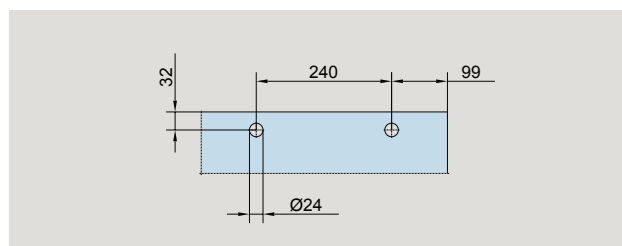
**Detail Y**

Bearbeitung für Schloss



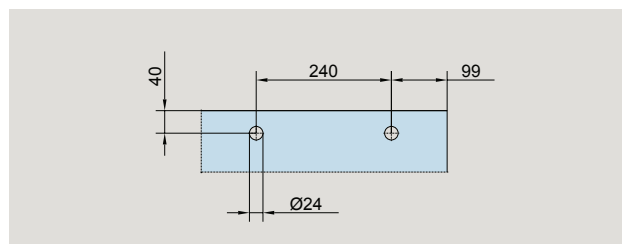
**Detail Z**

Bearbeitung TS 97



**Detail Z**

Bearbeitung TS 98



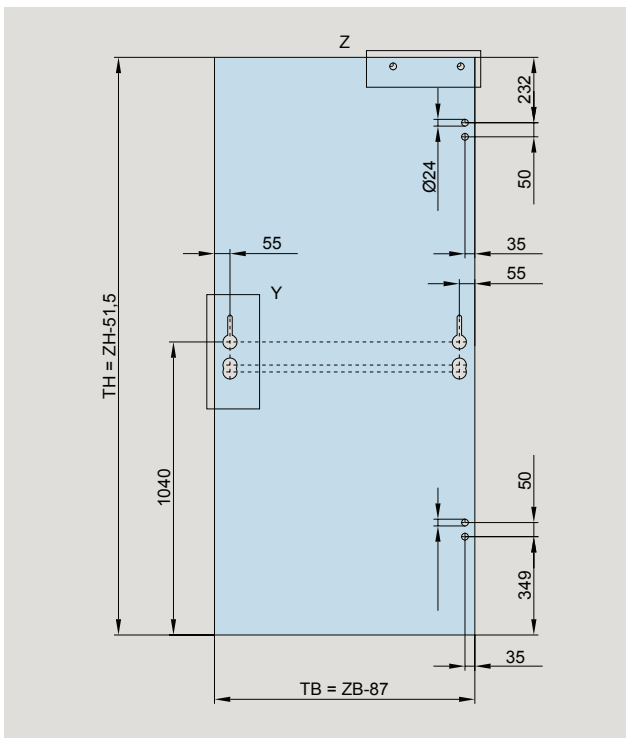
TB = Türbreite  
 TH = Türhöhe  
 ZB = Zargenbreite  
 ZH = Zargenhöhe

Zargenhöhe	Glaskbearbeitung Band	
mm	ZO (mm)	ZZ (mm)
2201 – 2600	232	250
2601 – 3000	313	331

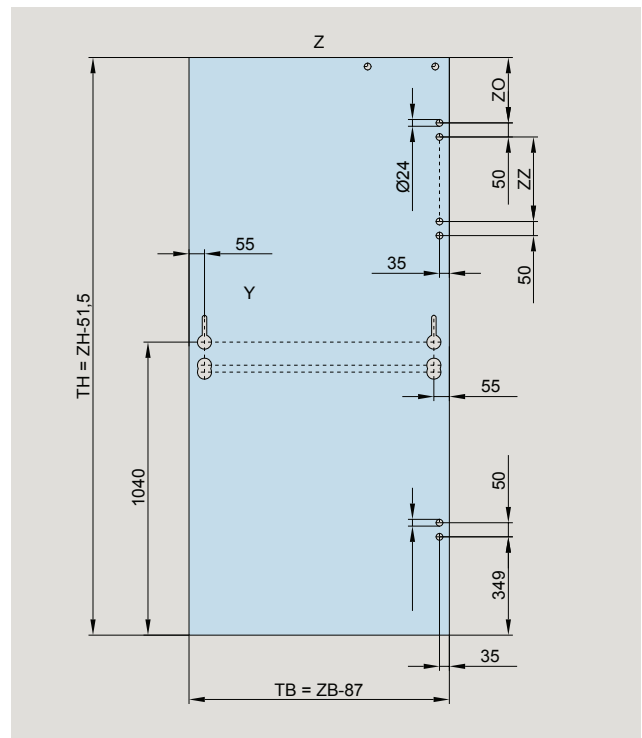
# Glasbearbeitung Drehtür mit Panikfunktion mit Pushbar

**Achtung:** Die hier gezeigten Band-Glasbearbeitungen sind für Paniktürverschluss mit Griffstange und Bänder. Detail Z ist nur bei Einsatz TS erforderlich.

**Für Schloss und Bänder bis Zargenhöhe 2200 mm**

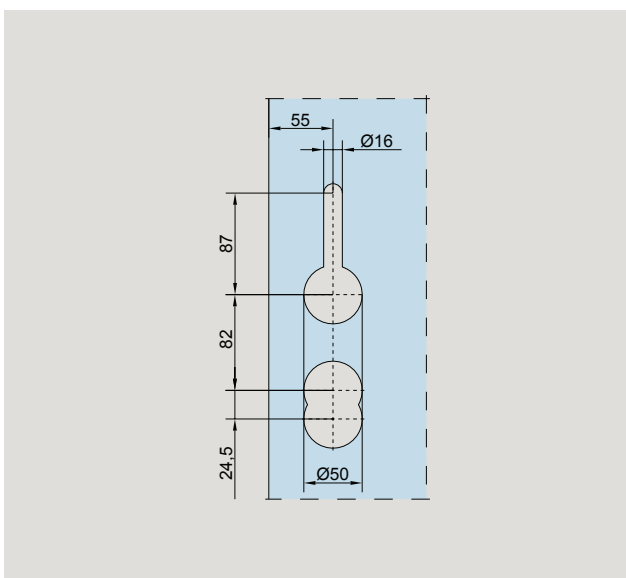


**Für Schloss und Bänder von Zargenhöhe ab 2201 mm**



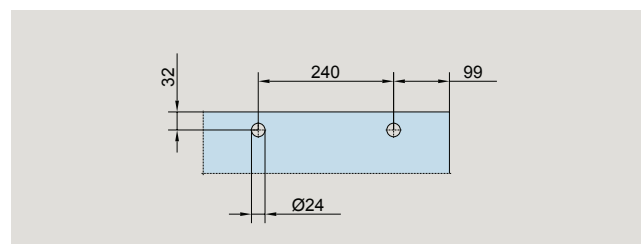
**Detail Y**

Bearbeitung für Schloss



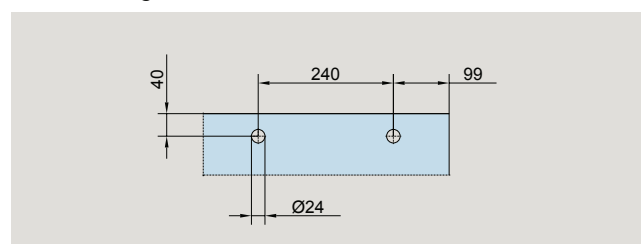
**Detail Z**

Bearbeitung TS 97



**Detail Z**

Bearbeitung TS 98

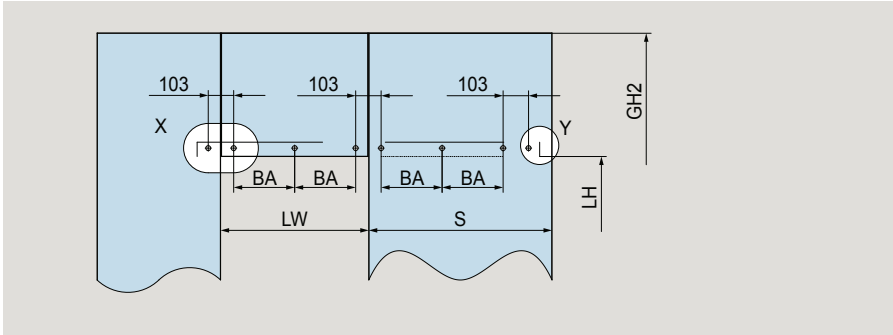


TB = Türbreite  
 TH = Türhöhe  
 ZB = Zargenbreite  
 ZH = Zargenhöhe

Zargenhöhe	Glasbearbeitung Band	
mm	ZO (mm)	ZZ (mm)
2201 – 2600	232	250
2601 – 3000	313	331

# Glasbearbeitung Schiebetür MUTO Comfort L 80

## einflügelig



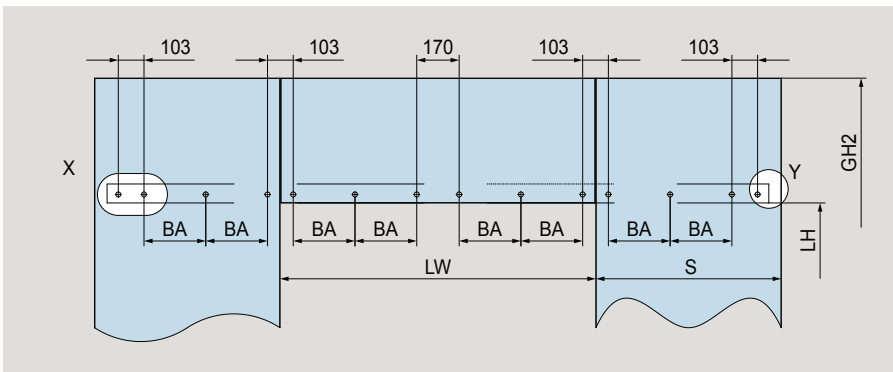
$$A = LW + 60$$

$$B = 2 \times A + 67$$

$$BA^* = 2 \times (LW - 106) / T$$

	T	AB
600 ≤ LW ≤ 800	4	8
801 ≤ LW ≤ 1000	6	10
1001 ≤ LW ≤ 1200	8	12
1201 ≤ LW ≤ 1500	10	14
1501 ≤ LW ≤ 2000	12	16

## zweiflügelig



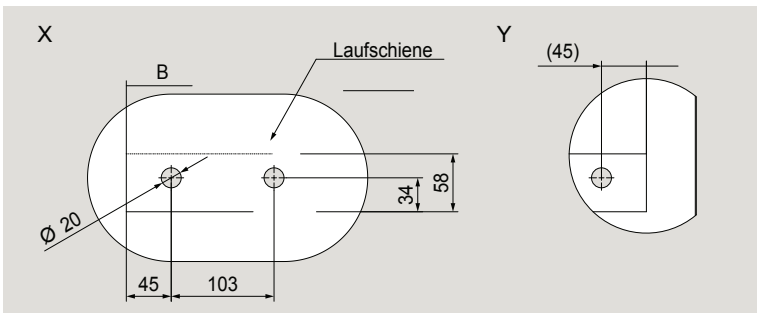
$$A = LW/2 + 27$$

$$B = 4 \times A + 12$$

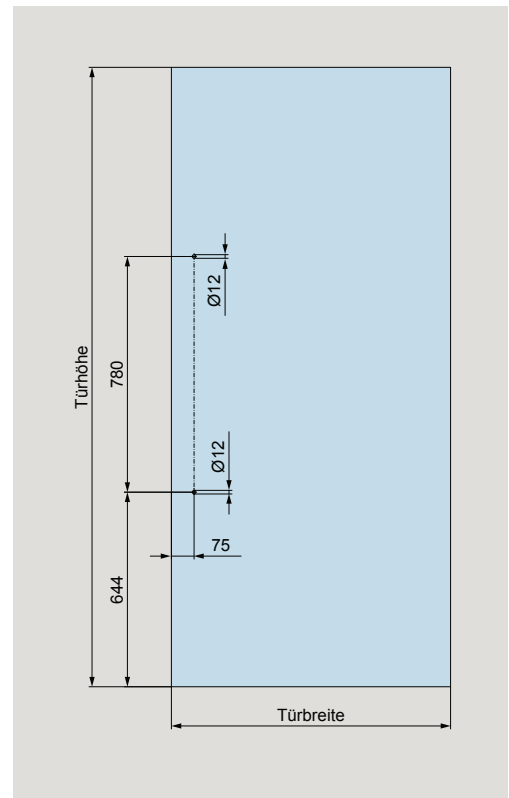
$$BA^* = 2 \times (LW - 106 - 170) / T$$

	T	AB
1200 ≤ LW ≤ 1500	8	14
1501 ≤ LW ≤ 2000	12	18
2001 ≤ LW ≤ 2900	16	22

## Details



## Griffstange



- A = Flügelbreite
- AB = Anzahl der Bohrungen
- B = Laufschienenlänge
- BA = Bohrungsabstand
- GH2 = Glashöhe Seitenteil
- LH = lichte Höhe
- LW = lichte Weite
- S = Glasbreite Seitenteil
- T = Anzahl der Teilungen (BA\*)

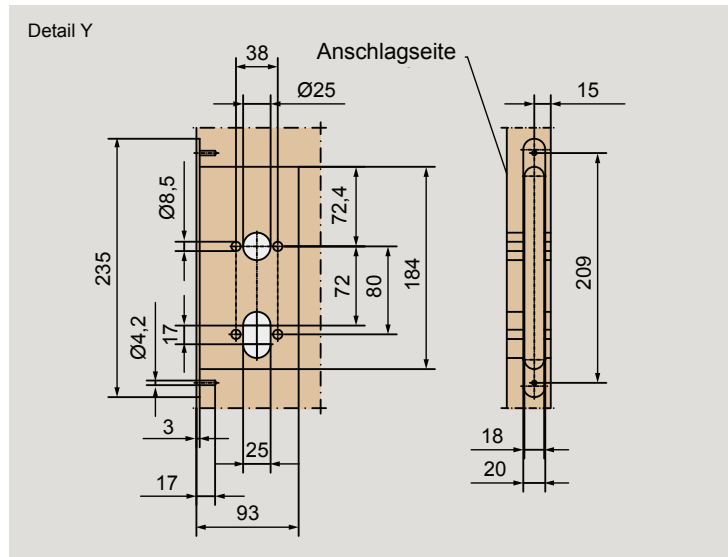
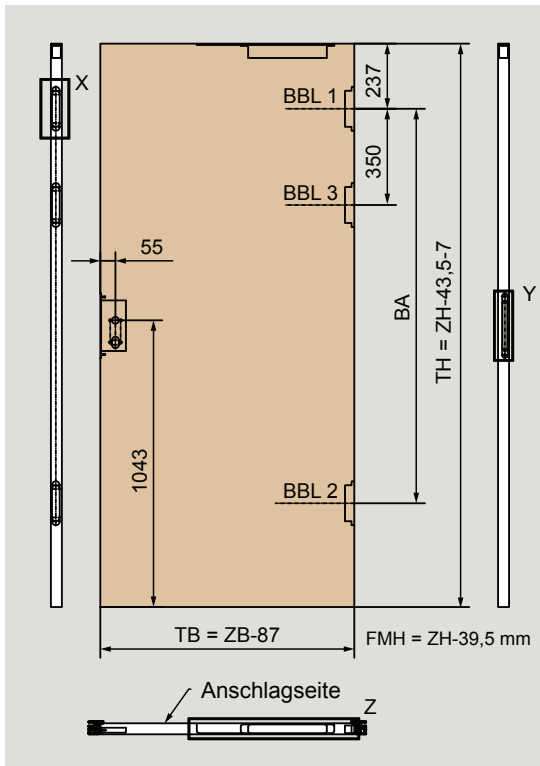


# Platz für Ihre Notizen

# Holzbearbeitung

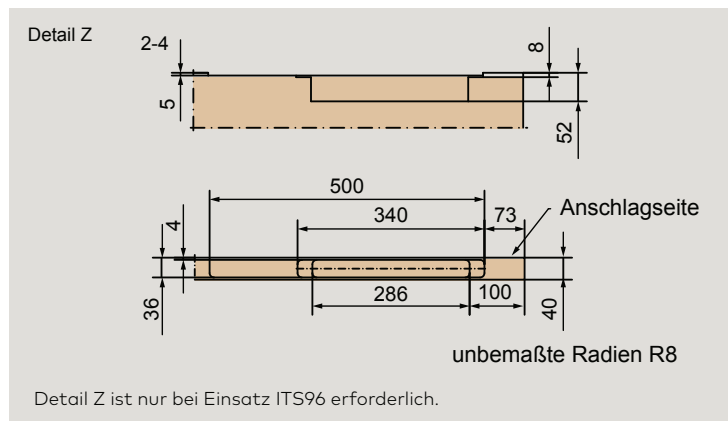
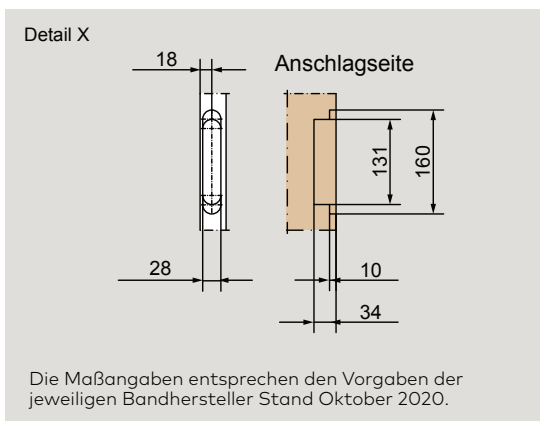
Die Holztürdicken sind abhängig von der Glasdicke Festverglasung, siehe "Das Detail" 50-032

## Für TECTUS-Band

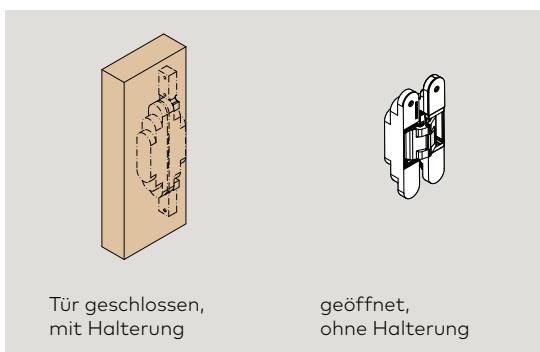


**Hinweis:** Das Holztürblatt muss für ein Einsteckschloss nach DIN 18251 vorgefertigt sein.

Schlossspezifikation  
 Dornmaß: 55 mm; Entfernung: 72 mm; Stulpbreite: 20 mm; Stulplänge: 235 mm



## TECTUS Band TE 340 3D



Bandabstand nach DIN 18101		Glasdicke Seitenteil (mm)	Holztürdicke (mm)
FMH (mm)	BA (mm)		
1796 – 1920	1310	10	38
1921 – 2045	1435	10,76	38,5
2046 – 2170	1435	11,52	39,5
2171 – 2295	1685	12	40
2296 – 2420	1810	12,76	40,5
2421 – 2545	1935	13,52	41,5
2546 – 2670	2060	15	43
2671 – 2795	2185	16,76	44,5
*2796 – 2920	2310	17,52	45,5
*2921 – 2965	2435	19	47

**Hinweis:** Siehe Detail 50-010H

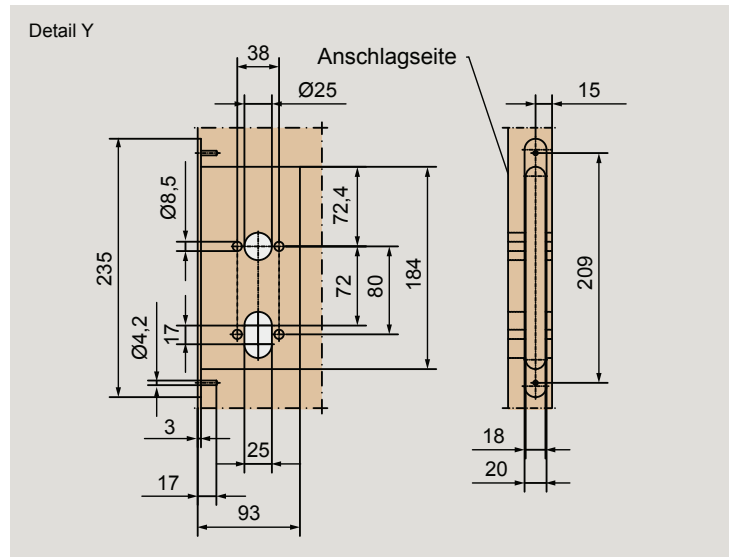
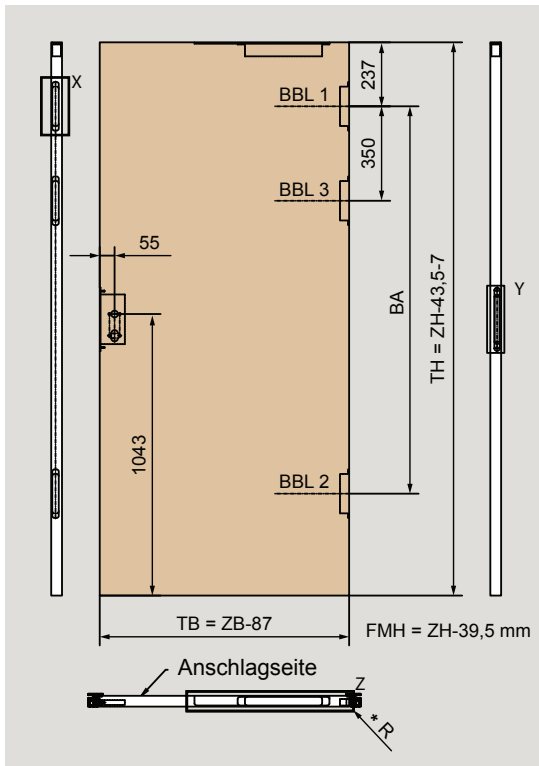
\* Sondermaß

Maßangaben in mm

# Holzbearbeitung

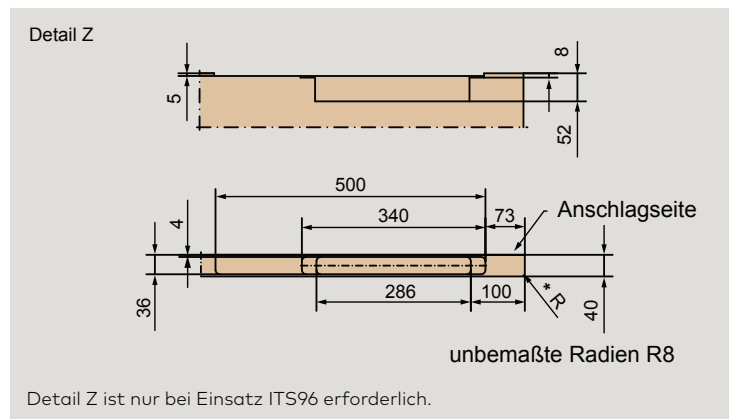
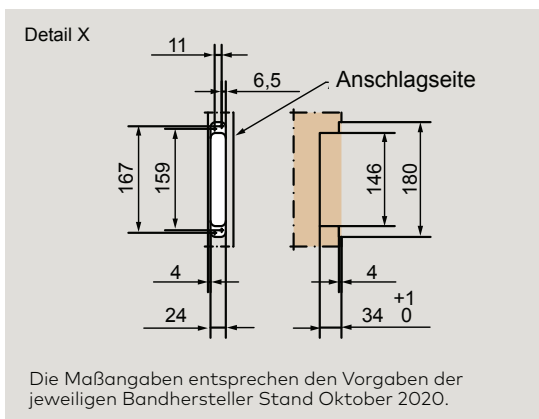
Die Holztürdicken sind abhängig von der Glasdicke Festverglasung, siehe "Das Detail" 50-032A

## Für BaSys Band

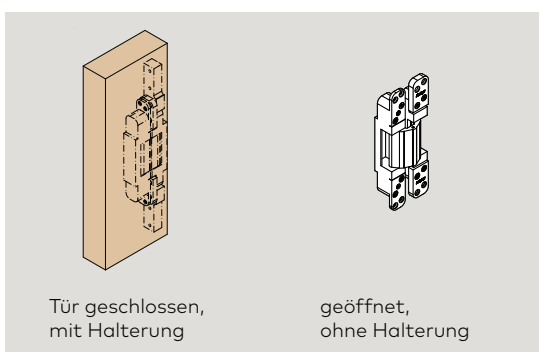


**Hinweis:** Das Holztürblatt muss für ein Einsteckschloss nach DIN 18251 vorbereitet sein.

Schlossspezifikation  
 Dornmaß: 55 mm; Entfernung: 72 mm; Stulpbreite: 20 mm; Stulplänge: 235 mm



## BaSys Band PIVOTA DX 100 3-D



### Bandabstand nach DIN 18101

FMH (mm)	BA (mm)
1796 – 1920	1310
1921 – 2045	1435
2046 – 2170	1435
2171 – 2295	1685
2296 – 2420	1810
2421 – 2545	1935
2546 – 2670	2060
2671 – 2795	2185
*2796 – 2920	2310
*2921 – 2965	2435

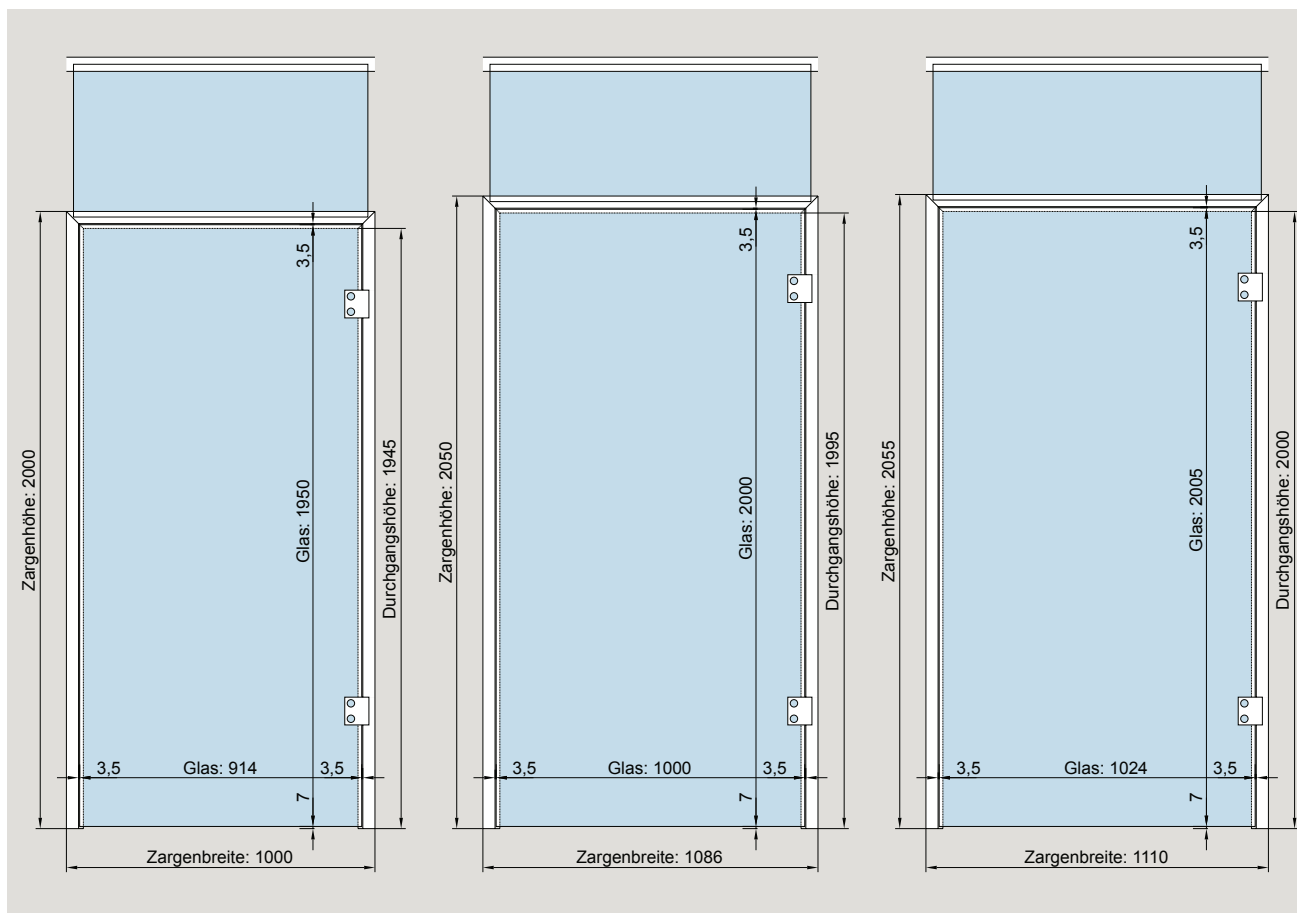
- TB = Türbreite
- TH = Türhöhe
- ZB = Zargenbreite
- ZH = Zargenhöhe
- BBL = Bandbezugslinie
- FMH = Zargenfalzmaßhöhe
- FMB = Zargenfalzmaßbreite
- BA = Bandabstand

\* Sondermaß

Maßangaben in mm

# Technischer Support

Die Breiten von Zarge, Glas und Durchgang stehen in Abhängigkeit voneinander



Sie brauchen Unterstützung bei der Erstellung Ihrer individuellen Zeichnungen? Wenden Sie sich bitte an unsere Anwendungstechnik. Sie sendet Ihnen gern Detailzeichnungen als Vorlagen für Ihre Zeichnungserstellung zu oder berät sie auch gern persönlich. Z.B. bei der Planung von Dachschrägen, für die einzelne Profile bestellt werden können, jedoch bauseits angepasst werden müssen.

Profitieren Sie auch von unseren Kundentrainingsprogrammen. Das Schulungs-Event First Glass Experience ist eine exklusive Schulungsreihe rund um unsere Glassysteme, die aus drei aufeinander aufbauenden Modulen besteht.

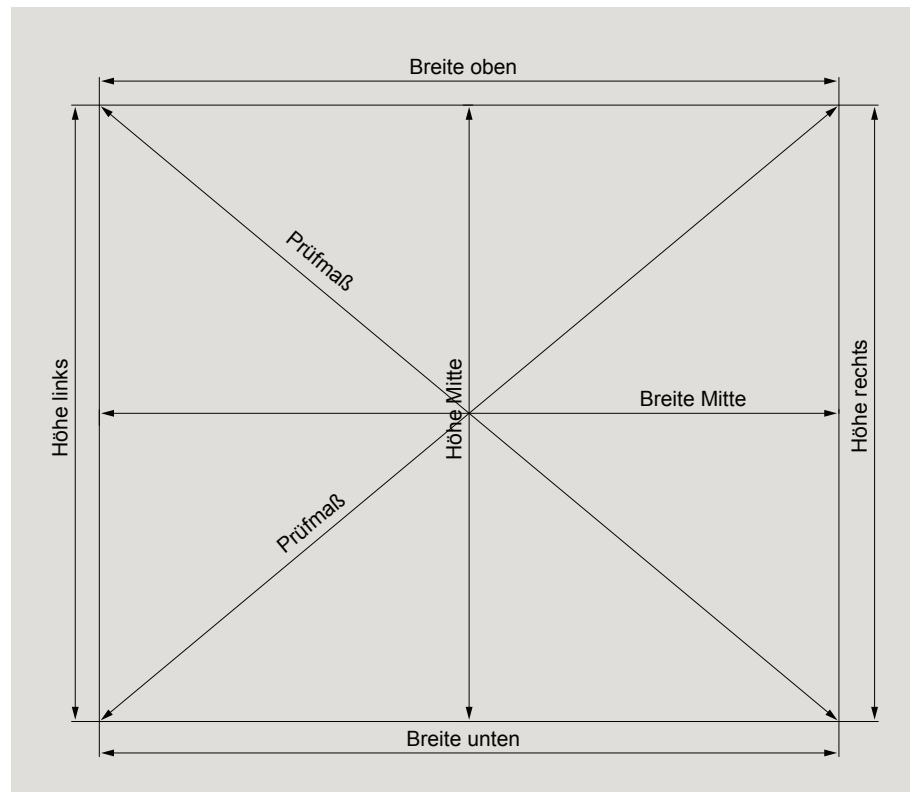
**Hinweis:** Ein Anfrageformular liegt auf [www.dorma-glas.com](http://www.dorma-glas.com) unter der Produkt-Rubrik "UNIQUIN" für den Download bereit.

# Hinweise zur Montage

Wir planen Anlagen nach den allgemein gültigen Vorgaben der Glasindustrie. Gläser werden nach dem Seitenverhältnis 1:10 berechnet.

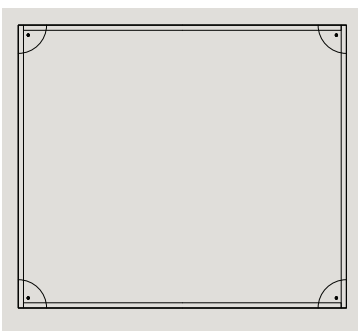
Bitte beachten Sie, dass wir bei ungleichmäßigen Anlagen (z. B. durch Bautoleranzen) immer das größte Maß zugrunde legen. Ggf. müssen die Profile bauseits angepasst und / oder unterfüllt bzw. in Überlänge zur bauseitigen Anpassung bestellt werden.

Das Befestigungsmaterial wird nicht mitgeliefert und ist bauseits passend zum bauseitigen Untergrund zu stellen.



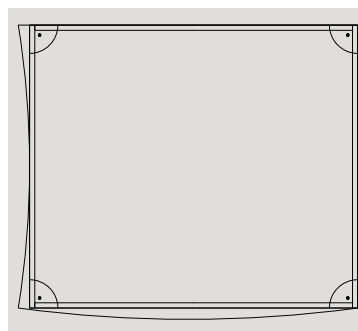
## Richtig aufmessen

Es wird empfohlen, Maße nach folgenden Kriterien zu ermitteln (siehe auch Tipps und Tricks):



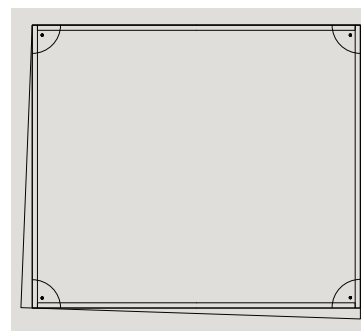
### Ideales Aufmaß

Anlage in Fixmaß oder Überlänge 20 mm oder individuelle Überlänge



### Unebene Wände

Überlänge 20 mm oder individuelle Überlänge



### Schiefe Wände

Überlänge 20 mm oder individuelle Überlänge

# Tipps und Tricks Besonderheiten bei der Planung

## Anlagenplanung

Generell werden Anlagen mit Zargenmaßen von 1010 x 2155 mm B x H geplant, sofern keine individuellen Zargenmaße von Kunden angegeben wurden. So wird ein behindertengerechter Durchgang von 900 x 2100 mm B x H gewährleistet. Um Kollisionen zwischen Türschließer und Wand beim Öffnen der Tür zu vermeiden, wird auf der Zargenseite mit Bandaufhängung der Einsatz eines Seitenteils mit der Breite von min. 1/10 der Anlagenhöhe empfohlen. Eine Ausführung mit Oberlicht und Seitenteil vereinfacht die Montage und unterstützt das kompakte Design der Anlage. Freigabezeichnungen zeigen die Ansicht von innen\*.

## Schräge Wände / Decke / Boden

Bitte beachten Sie, dass DORMA-Glas keine Empfehlungen oder Erfahrungswerte für Abzüge der jeweiligen Untergründe geben kann. Bitte stellen Sie uns ein Aufmaß bereit, welches die gewünschte Luft beinhaltet, um Toleranzen ausgleichen zu können.

## Anlagen mit Schiebetüren

Die Montage der UNIQUIN Schiebetüren erfolgt immer auf der Anlagenaußenseite. Bei schmalen Anlagen mit Schiebetüren kann es vorkommen, dass die konfigurierte Standard-Laufschiene zu lang ist.

**Tip:** Bestellen Sie das Schiebetürsystem der lichten Weite entsprechend vorgebohrt. Bauseits wird die Schiene dann einfach gekürzt.

## Abwinklungen

UNIQUIN kann als segmentierter Anlagenverlauf mit beliebigen Abwinkelungen zwischen 90° und 180° realisiert werden (Standard-Winkel 90°), wobei die Gehrungsschnitte bauseits erfolgen. Im direkten Anschluss an eine Zarge, an eine Schiebetür und / oder an ein Akustikelement muss beidseitig fluchtend ein Festteil geplant und verbaut werden.

## Gebogener Anlagenverlauf

Auf Anfrage kann auch ein gebogener Anlagenverlauf (keine Rundbögen!) realisiert werden. Hier ist mit längeren Lieferzeiten zu rechnen.

## Aufmaß

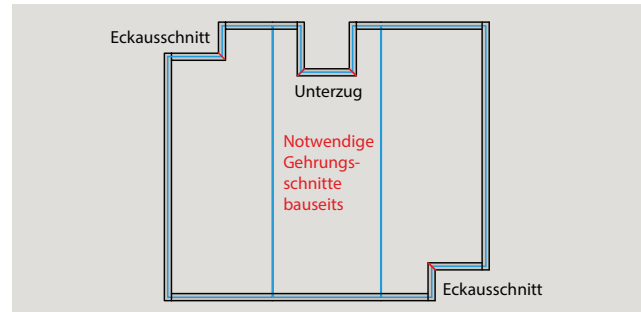
Sind vorgelagerte Gewerke noch nicht ausgeführt, ist es sinnvoll, das Glas für Festelemente sowie Glas und Zargen für Raum hohe Türen erst nach der Montage der kompletten Anlage zu ermitteln.

## Zarge in Mauerwerk mit Türschließer:

Wird in einer Zarge im Mauerwerk ein Türschließer verbaut, muss die Zarge flächenbündig zur Wand montiert werden, da anderenfalls der Türschließer am Mauerwerk anschlägt und die Öffnung der Tür stark begrenzt wird. (Öffnungswinkel siehe Skizze auf Seite 42).

## Unterzug, Eckausschnitt:

Profile müssen bauseits auf Gehrung geschnitten werden (siehe Skizze).



## Angaben zur Bestellung

Bitte fügen Sie Ihrer Anfrage / Bestellung eine aussagefähige Skizze mit allen relevanten Maßen bei. Freigabezeichnungen zeigen die Ansicht von innen\*. Sie sind zunächst kostenlos. Kosten entstehen erst ab der 2. Änderung. Um dies zu vermeiden, stellen wir Ihnen eine Checkliste zur Überprüfung aller notwendigen UNIQUIN Bestellangaben zur Verfügung.



## Lieferlänge der Aufnahmeprofile

Aufnahmepprofile (46er / 55er) können kostenlos passgenau (in Fixmaß) oder in einer Überlänge von 20 mm bestellt werden (z.B. bei schrägen Decken oder Wänden). Individuelle Überlängen werden dagegen berechnet.

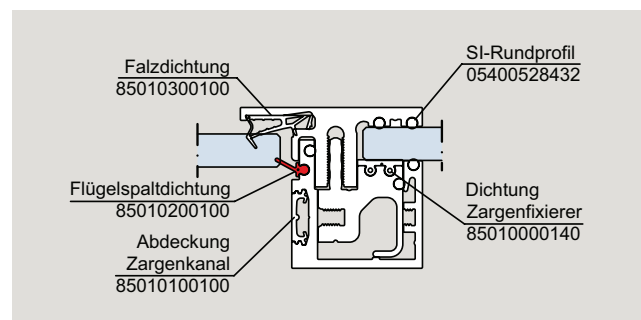
## Zubehör anderer Hersteller

Auf Wunsch kann die Anlage mit einem technischen Dichtungsband der Firma tesa geplant werden (3 mm Spaltmaß).



## Flügelspaltdichtung

Flügelspaltdichtungen unterliegen Toleranzen. Dadurch bedingt kann es vorkommen, dass sich bei Anlagen mit Schallschutzanforderung Türen schlecht öffnen oder schließen lassen. Durch das Umdrehen der Dichtung kann das Problem behoben werden.



\*Innen = Deckprofilseite bei Festelementen / Bauseite bei Drehtüren / Rückseite bei Schiebetüren.

# Sicherheitsrelevante Informationen

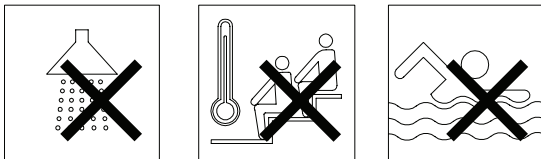
## Wichtige Sicherheitshinweise für die Montage und Nutzung von DORMA-Glas Glasbeschlägen

(Zusätzlich zur Montage- und Bedienungsanleitung zu beachten, um Schäden am Produkt sowie Personen- und Sachschäden zu vermeiden.)

**Wichtig:** Alle Nutzer sind über die sie betreffenden Punkte der nachfolgenden Hinweise sowie die Hinweise aus Montage- bzw. Bedienungsanleitung zu informieren!

### Allgemein

1. DORMA-Glas empfiehlt die Verwendung von ESG-H (heißgelagertem Einscheibensicherheitsglas) nach DIN EN 12150-1.
2. DORMA-Glas Glasbeschläge sind zur Montage im Außenbereich nur bedingt geeignet.
3. DORMA-Glas Glasbeschläge sind für Räume, in denen Chemikalien (z.B. Chlor) zum Einsatz kommen, z.B. Schwimm-, Sauna- und Solebäder, nicht geeignet.



4. Schiebeflügel dürfen nicht schneller als mit Schrittgeschwindigkeit bewegt werden und müssen vor Erreichen der Endlage von Hand abgestoppt werden.
5. Drehflügel dürfen nicht zu hart zugeworfen werden. Wenn eine Überdrehung zu befürchten ist, ist diese durch einen Türstopper zu verhindern.

### Montage

1. Der Einbau von DORMA-Glas Glasbeschlägen darf ausschließlich durch Fachpersonal, das speziell für die Glasmontage geschult wurde, erfolgen.
2. Gläser mit Ausmuschelungen und/oder Kantenverletzungen dürfen nicht verbaut werden.
3. Es besteht die Gefahr von Quetschungen – unter Anderem im Bereich der Nebenschließkante – sowie von Verletzungen aufgrund von Glasbruch während der Montage. Entsprechend ist die erforderliche Schutzkleidung (insbesondere Handschuhe und Schutzbrille) zu tragen.
4. Vor der endgültigen Beschlagsmontage muss das Glas im Klemmbereich mit fettlösenden Haushaltsmitteln von Fetten befreit werden.
5. Die Verwendung von Klemmbeschlägen auf strukturierten Glasoberflächen (ausgenommen davon sind satinierte Gläser) oder Gläsern mit großen Schwankungen in der Glasdicke ist nur mit Auftrag einer Ausgleichsschicht zulässig.

6. Die Verwendung von Klemmbeschlägen auf selbstreinigenden Beschichtungen ist unzulässig.
7. Beim Ausrichten der Glaselemente müssen die für den jeweiligen Beschlag vorgegebenen Spaltmaße beachtet werden. Die Spaltmaße müssen so eingestellt werden, dass ein Kontakt des Glases mit harten Werkstoffen (z.B. Glas, Metall, Beton) verhindert wird.
8. Es ist ein zwängungsfreier Einbau (ohne lokale Spannungsüberschreitung durch zu fest angezogene Schrauben) sicher zu stellen.

### Wartung

Der Sitz und die Gängigkeit der Beschläge sowie die Justierung der Tür müssen regelmäßig kontrolliert werden. Insbesondere im Falle von hochfrequentierten Anlagen sollte die Prüfung von einem Fach- oder Installationsbetrieb erfolgen. Beschädigte Glaselemente (Abplatzungen und/oder Ausmuschelungen) müssen unverzüglich ausgetauscht werden!

### Pflege allgemein

Die Oberflächen der Beschläge sind nicht wartungsfrei und sollten gemäß ihrer Ausführung gereinigt werden.

- Für metallische Oberflächen (Eloxaltöne, Edelstahl) bitte nur geeignete Reiniger ohne Scheuermittelanteil verwenden.
- Für lackierte Oberflächen bitte nur entsprechende lösemittelfreie Reiniger verwenden.
- Messing-Oberflächen (ohne Oberflächenschutz) müssen von Zeit zu Zeit mit geeignetem Pflegemittel behandelt werden, um ein Anlaufen zu vermeiden.

**Bitte verwenden Sie unsere Zeichnungen DORMA-Glas „Das Detail“ zur praktischen Planung Ihrer Anlage.**

Die Druckfarben der Oberflächen sind nicht 100% farbverbindlich. Angaben über die Beschaffenheit oder Verwendbarkeit von Erzeugnissen bzw. Materialien dienen der Beschreibung. Zusagen in Bezug auf das Vorhandensein bestimmter Eigenschaften oder einen bestimmten Verwendungszweck bedürfen stets besonderer schriftlicher Vereinbarungen. Abbildungen zeigen z. T. Sonderausführungen, abweichend vom Standard-Lieferumfang.

Technische Änderungen vorbehalten.

# Moving Details.



**DORMA-Glas GmbH**

Max-Planck-Straße 33-45  
D - 32107 Bad Salzufen

T +49 5222 924-0

[info@dorma-glas.com](mailto:info@dorma-glas.com)  
[www.dorma-glas.com](http://www.dorma-glas.com)

 DORMA-Glas GmbH  
 DORMA-Glas GmbH



WN 80051544632, 03/23, D  
Technische Änderungen vorbehalten