



## Beschläge für Ganzglas-Anlagen Technikprospekt 2020

MUNDUS  
UNIVERSAL  
RP  
BEYOND  
EA  
TP/TA  
MANET  
Compact/  
Concept  
SG  
Wandanschluss-  
profil  
MR 22/MR 28



# Inhalt



**06 MUNDUS**  
Eckbeschläge für  
Ganzglas-Anlagen



**40 UNIVERSAL**  
Eckbeschläge für  
Ganzglas-Anlagen



**94 RP**  
Pendeltürsystem  
für Ganzglas-  
Anlagen



**100 BEYOND**  
Pendeltürsystem  
für Ganzglas-  
Anlagen



**110 EA**  
Eckbeschläge für  
Anschlagtüren



**124 TP/TA**  
Türschiene für  
Pendel- und  
Anschlagtüren



**154 MANET Compact**  
Punktgehaltenes  
Beschlagsystem,  
Edelstahl



**160 MANET Concept**  
Punktgehaltenes  
Beschlagsystem,  
Edelstahl



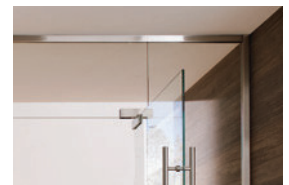
**174 MANET Concept**  
Verbindungs-  
systeme



**182 MANET Concept**  
Punkthalter



**188 SG**  
Mittel- und  
Eckschlösser für  
Ganzglas-Anlagen



**212 Wand-  
anschlussprofil**  
Tragendes  
Wandanschluss-  
Profilsystem



**218 MR 22/MR 28**  
Wandanschluss-  
Profilsystem,  
nicht tragend



**224 Zubehör**

# Das Beschlagprogramm fur Ganzglas-Anlagen von dormakaba

Das Beschlagprogramm fur Ganzglas-Anlagen von dormakaba bietet optimale Voraussetzungen, um samtliche Standard-Ganzglas-Anlagentypen technisch perfekt und optisch attraktiv auszufuhren. Daruber hinaus eroffnet es vielfaltige Moglichkeiten, um sowohl im Innen- als auch im Auenbereich individuelle Ganzglas-Konstruktionen zu verwirklichen. Alle Beschlage sind modular aufgebaut und bestehen im Wesentlichen aus Grundkorpern,

Funktionseinsatzen und aufclipsbaren Abdeckungen in verschiedenen Oberflachenausfuhungen. Die erforderlichen Glasausschnitte und -bohrungen lassen sich einfach und schnell herstellen. Qualitativ hochwertige Materialien und solide Ausfuhung bieten die Gewahr fur lange Lebensdauer und ein auf Dauer attraktives Erscheinungsbild. Turschienen und Schlosser komplettieren das dormakaba Programm fur Ganzglas-Anlagen.

Anwendungen und Merkmale	MUNDUS		Eckbeschlage		BEYOND	EA
	Comfort/Premium		UNIVERSAL/Arcos			
Fur Anlagen im Auenbereich	●	●	●	●		●
Fur Anlagen im Innenbereich	●	●	●	●	●	●
Fur Standard-Ganzglas-Anlagentypen	●	●	●	●	●	●
Fur individuell konzipierte Anlagen mit Abwinklungen, Aussteifungen usw.			●			
Fur Pendelturen	●	●	●	●	●	
Fur Anschlagturen	●	●	●	●	●	●
Glasdicken mm (Generell gilt: Glasdickentoleranz +/- 0,5 mm abbildbar)	8-12	8-22	8, 10, 12 <sup>6)</sup>	8, 10, 12	10, 12	8, 10, 12
Glasdicken mm, bei UNIVERSAL mit 15 mm Drehpunkt			8, 10	8, 10		
Turflugelgewicht, max. kg	150	200	110 <sup>2)5)</sup>	110 <sup>2)5)</sup>	80	80/110 <sup>4)</sup>
Turflugelgewicht, max. kg bei UNIVERSAL mit 15 mm Drehpunkt			80			
max. Turflugelbreite, mm	1.100	1.300	1.100 <sup>2)5)</sup>	1.100 <sup>2)5)</sup>	1.000/1.200 <sup>4)</sup>	1.000/1.100 <sup>4)</sup>
max. Turflugelhohe, mm	siehe Matrix fur Turdimensionen Seite 10		3.000 <sup>1)2)5)</sup>	3.000 <sup>1)2)5)</sup>	2.200/ 3.000 <sup>4)5)</sup>	3.000 <sup>1)2)</sup>
Glasart	ESG	ESG/VSG <sup>3)</sup>	ESG	ESG	ESG	ESG
<b>Pendel- /Anschlagtur</b>	<b>A/P</b>	<b>A/P</b>	<b>A/P</b>	<b>A/P</b>	<b>A/P</b>	<b>A</b>
<b>Werkstoffe und Oberflachen</b>						
Leichtmetall, unbehandelt, LM roh (100)						
Leichtmetall, silber EV1 eloxiert (ahnl. Eloxal I EV1 / Eloxal II C 0) (101)			●			●
Leichtmetall, silber EV 1-Deko eloxiert (kompatibel zu Oberflache 150)					●	
Leichtmetall, ahnlich Niro satiniert eloxiert (113, 107)					● (107)	● (107)
Leichtmetall, silber eloxiert (Silber N 600 ST) (kompatibel zu Oberflache 114) (150)	●	●		●		
Sondereloxalfarbtone, Sonderfarbe eloxiert (199)		●	●	●		●
Leichtmetall, verkehrswei pulverbeschichtet (ahnl. RAL 9016) (300)						●
Leichtmetall, wei pulverbeschichtet (Wei P 100 SG) (350, RAL 9016)	●	●	●			
Sonderbeschichtungen, Sonderfarbe pulverbeschichtet (399)			●	●		●
Messing, glanzverchromt (501)			●			●
Messing, klar nasslackiert (502)						
Messing, poliert (503)			●			●
Edelstahl, Niro satiniert (Niro S 700 ST) (700)			●	●		
Edelstahl, Niro poliert (Niro S 700 HG) (701)			●	●		
Niro satiniert (Niro S 700 ST) (fur MUNDUS) (750)	●	●				
Niro poliert (Niro S 700 HG) (fur MUNDUS) (751)	●	●				
<b>Seite</b>	6		40	80	100	110

Die Türschiene TP/TA erfüllen alle Anforderungen an die Ausrüstung breiter und schwerer Türen sowie zugehöriger Seitenteile. Sie gewährleisten einen bestmöglichen Schutz und eine wirkungsvolle Abdichtung der unteren Glaskanten.

Das Schlossprogramm SG erfüllt mit seinen verschiedenen Modellen und Ausführungen die unterschiedlichsten Ansprüche an Funktion, Sicherheit und Optik.

TP/TA	MANET Compact	MANET Concept	SG	Wandanschluss-Profile	MR 22/ MR 28
●		○	●	●	
●	●	●	●	●	●
●	●	●	●	●	
○		●			
●	●	●	○	○	
●	○	○	○		
8, 10, 10,76, 12, 12,76, 13,5, 15, 17, 19, 21	10, 12	10-15,5	8, 10, 12	8, 10, 12, 12,7, 13,5, 15, 17, 19	6, 8, 10
150*	80	100		45 kg/m	
1.400*	1.200	1.200			
3.500 <sup>1)2)5)</sup> 4.000 <sup>4)</sup>	2.500 <sup>1)2)5)</sup>	3.000 <sup>5)</sup>		3.000 <sup>1)2)5)</sup>	2.500/ 2.800 <sup>1)2)5)</sup>
ESG/VSG <sup>3)</sup>	ESG	ESG/VSG <sup>3)</sup>	ESG	ESG/VSG <sup>3)</sup>	ESG
<b>A/P</b>	<b>A/P</b>	<b>A/P</b>	<b>A/P</b>		
●				●	
●			●	●	●
			●	●	●
●			●	●	
			●	●	
●			●		
				●	
●	●	●		●	
●				●	
124	154	160	188	212	218

1) Für Türflügelhöhen bis 2.500 mm  
Für Türflügelhöhen ab 2.500 mm müssen folgende Vorgaben berücksichtigt werden:

- Glasdicke  $\geq 10$  mm
- Verwendung einer Griffstange mit mindestens 3 Befestigungspunkten und einer minimalen Höhe von 2/3 der Türflügelhöhe

2) Verwendung Türschließer:  
Türen  $\leq 1.100$  mm müssen mit Türschließern Typ EN 3 (mit oder ohne Öffnungsdämpfung) und Türen  $\geq 1.100$  mm müssen mit größeren Türschließern (z. B. EN 4, 5 oder 6) mit oder ohne Öffnungsdämpfung versehen werden.

3) VSG aus 2 x ESG

4) Max. Flügelgewicht weicht je nach Produktkombination ab

5) Weitere realisierbare Glasflügelhöhen sind bei unserer Anwendungstechnik nachzufragen.

6) unter bestimmten Voraussetzung auch 15+19 mm Glasdicke

Die Glasmaße können aufgrund folgender Merkmale abweichen:

- die Montageart,
- Glastoleranzen,
- der allgemeinen Nutzung

○ Optional

● Standard

\* nur für Pendeltüren mit Türschiene oben und unten, inkl. Stahltürhebel



**MUNDUS**

# MUNDUS – Die Freiheit der Vielfalt

## Überzeugende Vorteile:

- Klares Design, keine sichtbaren Verschraubungen
- Breites Spektrum an Oberflächen, Farben und Materialien
- Montage besonders einfach: Viele MUNDUS Beschlage lassen sich im Anlieferungszustand direkt auf das Glas aufschieben und befestigen
- Schnelle Installation, einfache Nachjustierung der installierten Anlage
- Fur die richtige Glasdicke gerustet: passt sich an unterschiedliche Glasdicken an, ohne Wechsel von Zwischenlagen
- Bessere Tragfahigkeit und hohere Klemmkraft durch hochfeste Materialien (Schrauben und Gewindehulsen bestehen aus hochvergutetem Edelstahl, um hohere Klemmkraften aufnehmen zu konnen)
- Nutzung von Verbundsicherheitsglas (VSG) mit der gepruften dormakaba Clamp&Glue Technologie fur hohe Anspruche an Qualitat und Sicherheit (MUNDUS Premium).

## Elegante Optik

MUNDUS Beschlage bestechen durch ihre elegante Form mit geraden Kanten und abgerundeten Ecken, durch hochwertige Materialien und sorgfaltigste Verarbeitung. Keine Schraube stort die Harmonie der Flache. Fur eine dauerhaft elegante Optik besteht die Kappe aus 2 mm dickem und daher besonders robustem Material – Edelstahl oder Aluminium.

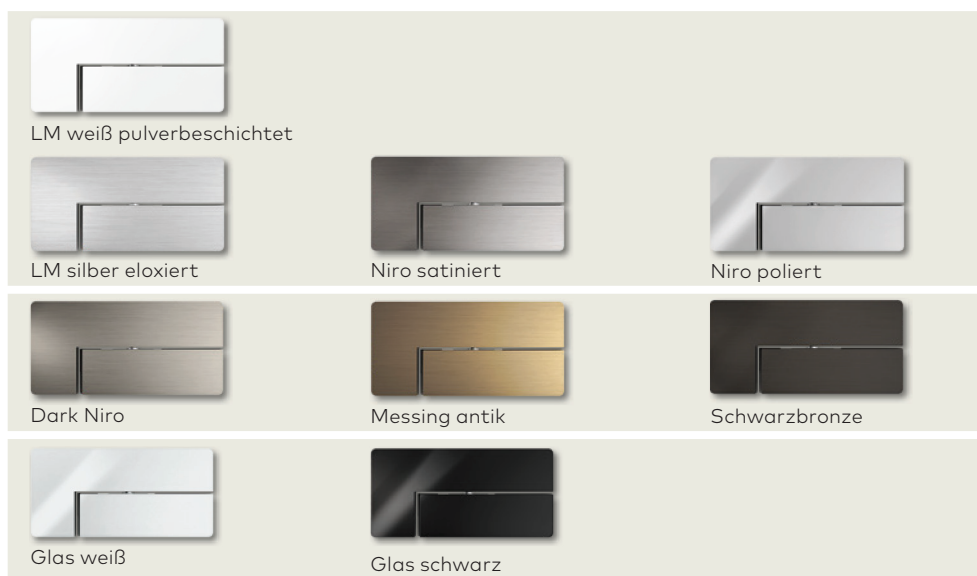
## MUNDUS bietet Eckbeschlage fur 24 Standardanlagen und zahlreiche Sonderlosungen

Ob offenes Wohnambiente, attraktives Office oder reprasentativer Shop-Eingang – die optisch und technisch uberzeugenden MUNDUS Glasbeschlage eignen sich fur die unterschiedlichsten Anforderungen. Das breite Portfolio umfasst Verbindungs- und Eckbeschlage fur die gangigen 24 Standardanlagen wie z. B. PT 10, PT 40 oder PT 70. Zusatzlich auf den Raum abgestimmte Sonderlosungen wie z. B. PT 41 und PT 61 fur Anlagen mit 90-Grad Aussteifungsglasern.

## Schnell und unkompliziert montiert

MUNDUS Beschlage sitzen einfach passgenau – dank mehrdimensionaler Verstellbarkeit, auch nach der Installation im eingebauten Zustand. Sie ermoglichen die stufenlose Anpassung der vertikalen Spaltmae und den perfekten Sitz hinsichtlich der Drehachse und der Nullposition.

## Groe Oberflachenvielfalt



### Standard Kollektion

dormakaba Standard Oberflächen, Aluminium eloxiert oder beschichtet, Edelstahl satiniert oder poliert.

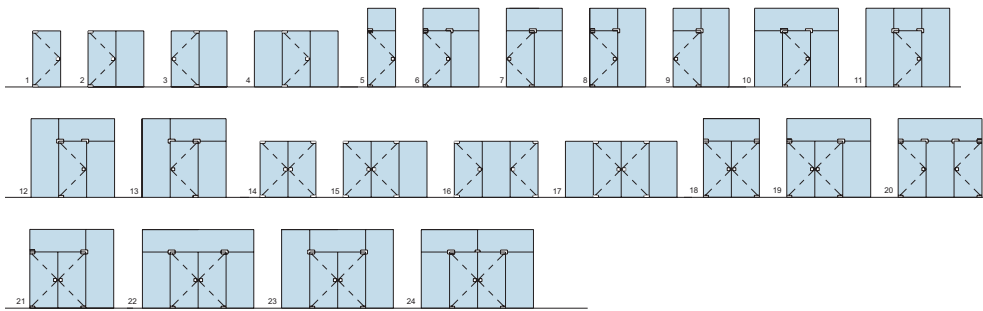
### Exklusiv Kollektion

Veredelte Metalle aus eloxiertem Aluminium.

### Glas Kollektion

Glas Oberflächen erreichen durch die optische Verbindung der Beschlage mit den Glasturen eine ganz neue Wirkung.

# MUNDUS – Die technischen Daten auf einen Blick



MUNDUS	MUNDUS Premium	MUNDUS Comfort
Max. Traggewicht	200 kg	150 kg
Max. Flügelbreite	1.300 mm	1.100 mm
	Die maximale Flügelbreite ist abhängig von Glasdicke und Glasgewicht. Weitere Informationen hierzu finden Sie auf der Folgeseite MUNUDS - Matrix Türdimensionen.	
Mögl. Glasdicken	8–12 mm 12–15 mm 15–19 mm 19–22 mm	8–12 mm
Verwendung von VSG*	●	–
Unterstützte Drehpunkte	55, 65, 70 mm	55, 65, 70 mm
Verstellbarkeit der Drehpunkte	Stufenlos (± 3 mm); 52–73 mm	Stufenlos (± 3 mm); 52–73 mm
Einstellbarkeit der Tür/des Einsatzes	Mehrdimensional	Mehrdimensional
Covermaterialien	Edelstahl, Aluminium, Glas etc.	Edelstahl, Aluminium
Testzyklen:	1.000.000	500.000
Inhouse-Test in Anlehnung an EN 12400	Testzertifikate eines externen Prüfinstitutes können auf Wunsch beauftragt werden.	
Inhouse-Test in Anlehnung an EN 1670		

Werkstoffe und Oberflächen	Verfügbarkeit	Korrosionsklasse	Verfügbarkeit	Korrosionsklasse
<b>Standard Kollektion</b>				
LM weiß pulverbeschichtet (Weiß P 100 SG) (350, RAL 9016)	●	4	●	4
LM silber eloxiert (Silber N 600 ST) (kompatibel zu Oberfläche 114) (150)	●	4	●	4
Niro satiniert (Niro S 700 ST) (für MUNDUS) (750)	●	4	●	4
Niro poliert (Niro S 700 HG) (für MUNDUS) (751)	●	4	●	4
Sonderfarbe RAL nach Wahl, gepulvert (399)	●	4	●	4
<b>Exklusiv Kollektion (Sondereloxal, 199)</b>				
Dark Niro (157)	●	4	–	
Messing antik	●	4	–	
Schwarzbronze	●	4	–	
<b>Glas Kollektion</b>				
Glas weiß	●	4	–	
Glas schwarz	●	4	–	

1 – 4 Korrosionsklasse in Anlehnung an EN 1670 (unabhängige Testbestätigungen auf Anfrage) · Standard – nein

\* VSG aus 2 x ESG (= 2 Scheiben zu je mind. 5 mm Glasdicke). Mithilfe von gesondert zu bestellenden Zwischenlagen und der dormakaba Clamp&Glue Technologie realisierbar.



# MUNDUS – Matrix für Türdimensionen

Höhe (mm)	8 mm Glas Breite (mm)				10–12 mm Glas Breite (mm)				12–15 mm Glas Breite (mm)				15–19 mm Glas Breite (mm)				19–22 mm Glas Breite (mm)			
	1.000	1.100	1.200	1.300	1.000	1.100	1.200	1.300	1.000	1.100	1.200	1.300	1.000	1.100	1.200	1.300	1.000	1.100	1.200	1.300
2.000	Green	Green	Green	Green	Green	Green	Green	Green	Green	Green	Green	Green	Green	Green	Green	Green	Green	Green	Green	Green
2.100	Blue	Blue	Blue	Blue	Green	Green	Green	Green	Green	Green	Green	Green	Green	Green	Green	Green	Green	Green	Green	Green
2.200	Blue	Blue	Blue	Blue	Green	Green	Green	Green	Green	Green	Green	Green	Green	Green	Green	Green	Green	Green	Green	Green
2.300	Blue	Blue	Blue	Blue	Green	Green	Green	Green	Green	Green	Green	Green	Green	Green	Green	Green	Green	Green	Green	Green
2.400	Blue	Blue	Blue	Blue	Green	Green	Green	Green	Green	Green	Green	Green	Green	Green	Green	Green	Green	Green	Green	Green
2.500	Blue	Blue	Blue	Blue	Green	Green	Green	Green	Green	Green	Green	Green	Green	Green	Green	Green	Green	Green	Green	Green
2.600	Orange	Orange	Orange	Orange	Blue	Blue	Blue	Blue	Green	Green	Green	Green	Green	Green	Green	Green	Green	Green	Green	Green
2.700	Orange	Orange	Orange	Orange	Blue	Blue	Blue	Blue	Green	Green	Green	Green	Green	Green	Green	Green	Green	Green	Green	Green
2.800	Orange	Orange	Orange	Orange	Blue	Blue	Blue	Blue	Green	Green	Green	Green	Green	Green	Green	Green	Green	Green	Green	Green
2.900	Orange	Orange	Orange	Orange	Blue	Blue	Blue	Blue	Green	Green	Green	Green	Green	Green	Green	Green	Green	Green	Green	Green
3.000	Orange	Orange	Orange	Orange	Blue	Blue	Blue	Blue	Green	Green	Green	Green	Green	Green	Green	Green	Green	Green	Green	Green
3.100	Orange	Orange	Orange	Orange	Orange	Orange	Orange	Orange	Yellow	Yellow	Yellow	Yellow	Yellow	Yellow	Yellow	Yellow	Yellow	Yellow	Yellow	Yellow
3.200	Orange	Orange	Orange	Orange	Orange	Orange	Orange	Orange	Yellow	Yellow	Yellow	Yellow	Yellow	Yellow	Yellow	Yellow	Yellow	Yellow	Yellow	Yellow
3.300	Orange	Orange	Orange	Orange	Orange	Orange	Orange	Orange	Yellow	Yellow	Yellow	Yellow	Yellow	Yellow	Yellow	Yellow	Yellow	Yellow	Yellow	Yellow
3.400	Orange	Orange	Orange	Orange	Orange	Orange	Orange	Orange	Yellow	Yellow	Yellow	Yellow	Yellow	Yellow	Yellow	Yellow	Yellow	Yellow	Yellow	Yellow
3.500	Orange	Orange	Orange	Orange	Orange	Orange	Orange	Orange	Yellow	Yellow	Yellow	Yellow	Yellow	Yellow	Yellow	Yellow	Yellow	Yellow	Yellow	Yellow
3.600	Orange	Orange	Orange	Orange	Orange	Orange	Orange	Orange	Yellow	Yellow	Yellow	Yellow	Yellow	Yellow	Yellow	Yellow	Yellow	Yellow	Yellow	Yellow
3.700	Orange	Orange	Orange	Orange	Orange	Orange	Orange	Orange	Yellow	Yellow	Yellow	Yellow	Yellow	Yellow	Yellow	Yellow	Yellow	Yellow	Yellow	Yellow
3.800	Orange	Orange	Orange	Orange	Orange	Orange	Orange	Orange	Yellow	Yellow	Yellow	Yellow	Yellow	Yellow	Yellow	Yellow	Yellow	Yellow	Yellow	Yellow
3.900	Orange	Orange	Orange	Orange	Orange	Orange	Orange	Orange	Yellow	Yellow	Yellow	Yellow	Yellow	Yellow	Yellow	Yellow	Yellow	Yellow	Yellow	Yellow
4.000	Orange	Orange	Orange	Orange	Orange	Orange	Orange	Orange	Yellow	Yellow	Yellow	Yellow	Yellow	Yellow	Yellow	Yellow	Yellow	Yellow	Yellow	Yellow

- Ohne technische Einschränkungen verwendbar.
- Griffstange über 2/3 der Türhöhe mit mindestens 3 Befestigungspunkten erforderlich.
- Verklebung von Glas und Beschlag erforderlich.
- Eine Verwendung von MUNDUS Beschlägen wird nicht empfohlen. Bitte wenden Sie sich für eine Alternative an Ihren dormakaba Ansprechpartner.
- Diese Türdimension ist mit MUNDUS leider nicht realisierbar.



# Vielfältig geeignet und mühelos installiert





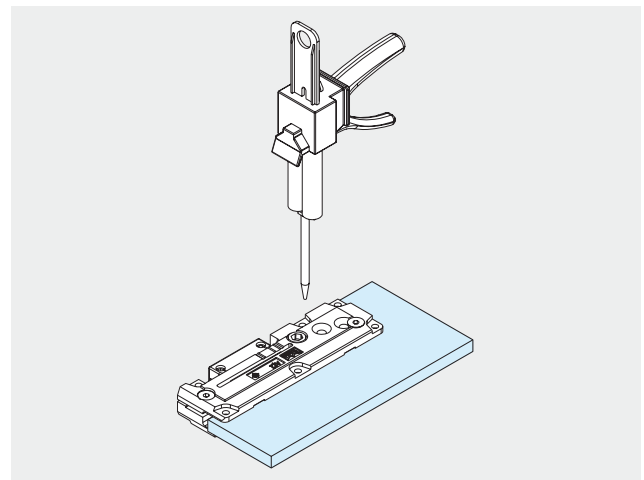
**MUNDUS Premium – Sicherer Halt für Verbundsicherheitsglas, dank der bewährten Clamp&Glue Technologie.**

**Für bedenkenlosen Halt – Clamp&Glue Technologie**

Die bewährte dormakaba Technologie für den Einsatz von Verbundsicherheitsglas. Eine zusätzliche Verklebung sorgt für den festen Halt und permanenten Zusammenhalt von Beschlag und Glas.

**Der Klebevorgang nach der Fixierung des Beschlages ist denkbar einfach:**

- Vor Beginn des Klebevorgangs müssen die standardmäßigen Zwischenlagen durch die VSG Zwischenlagen ausgetauscht werden\*
- Über die entsprechenden Lochbohrungen wird der Kleber zugeführt, bis er aus den Überlauföffnungen der Klemmplatten austritt
- Dieser Vorgang wird auf der Rückseite wiederholt
- Kleber aushärten lassen



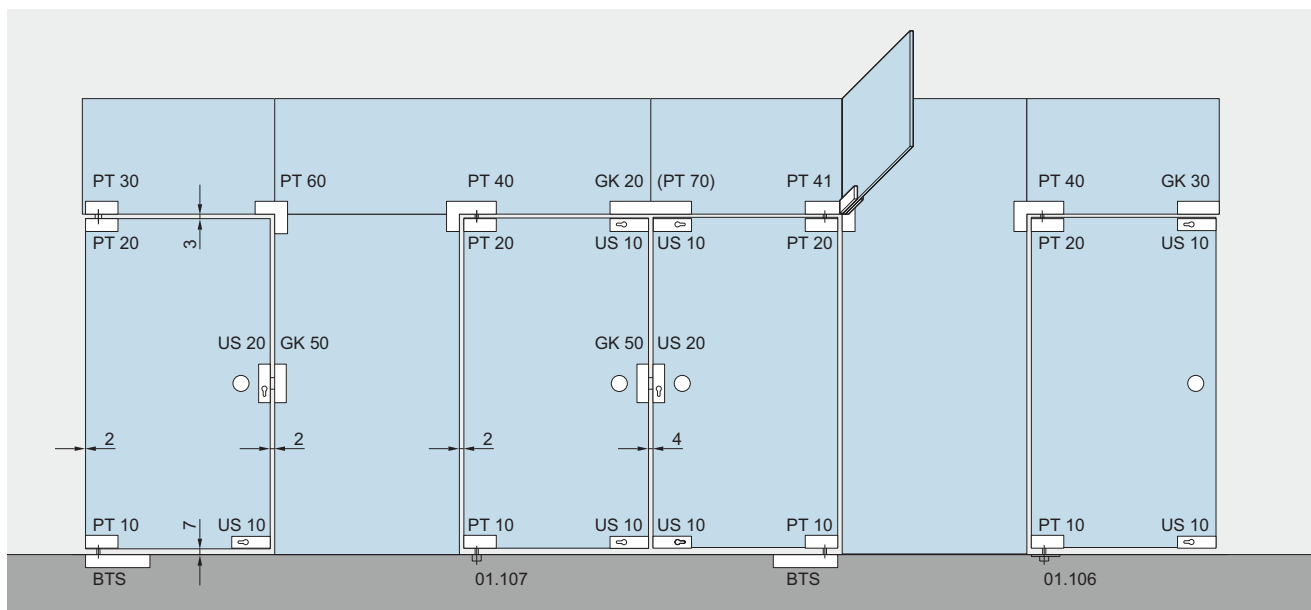
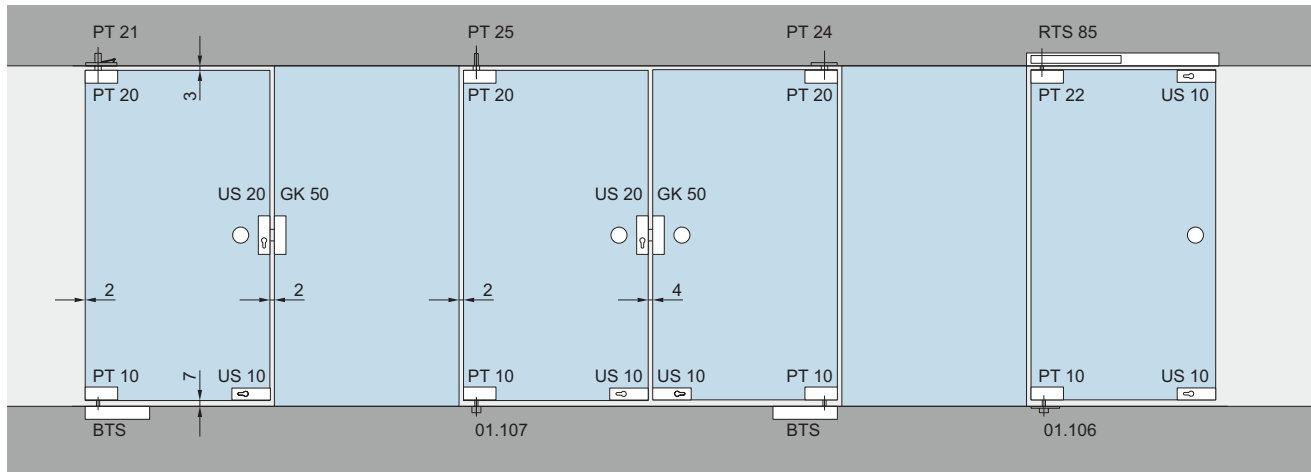
**\*Die VSG Zwischenlagen dürfen nur verwendet werden, wenn die Fixierung durch die Clamp&Glue Technologie angewendet wird.**

**MUNDUS und Verbundsicherheitsglas (VSG) – eine Kombination, die eindrucksvolle Vorteile bietet:**

- Hohe Sicherheit für Anwender auch bei großen Glasanlagen
- Durch Integration einer Schallschutzfolie kann der Geräuschpegel reduziert werden
- Die Glastür als Designelement einsetzen – Designfolien bieten individuelle Gestaltungsmöglichkeiten
- Einsatz von VSG aus 2 x ESG (= 2 Scheiben zu je mind. 5 mm Glasdicke).

# Typenauswahl

## Ganzglas-Anlagen mit zugehorigen Beschlagen (55/65/70 mm Drehpunkt) und Schlossern.



BTS = Bodenturschlieer  
GK = Schlossgegenkasten

PT = Pendelturbeschlag  
RTS = Rahmenturschlieer

US = Schloss

### Max. Turflugelgewicht und max. -breite fur MUNDUS Beschlage

Max. Turflugelgewicht:

MUNDUS Premium: 200 kg

MUNDUS Comfort: 150 kg

Max. Turflugelbreite:

MUNDUS Premium: 1.300 mm

MUNDUS Comfort: 1.100 mm

Fur Turflugelhohen ab 2.500 mm mussen folgende  
Vorgaben berucksichtigt werden:

- Glasdicke  $\geq 10$  mm
- Verwendung einer Griffstange mit mindestens drei Befestigungspunkten und einer minimalen Hohe von  $2/3$  der Turflugelhohe

Die maximale Flugelbreite ist abhangig von Glasdicke und Glasgewicht. Weitere Informationen hierzu finden Sie auf der Seite 10, MUNDUS - Matrix fur Turdimensionen.

**Verwendung Türschließer**

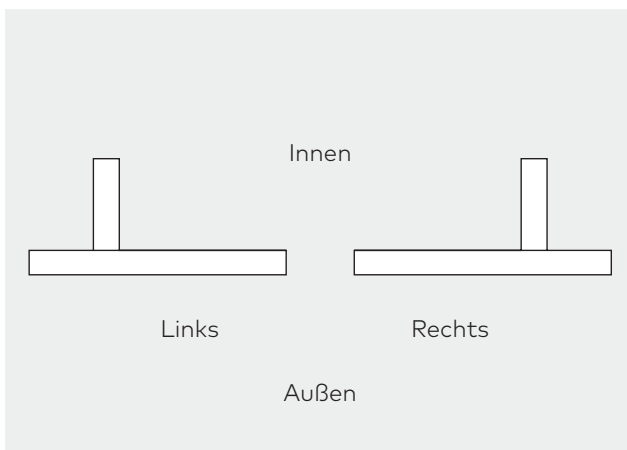
Türen  $\leq 1.100$  mm müssen mit Türschließern Typ EN 3 (mit oder ohne Öffnungsdämpfung) und Türen  $> 1.100$  mm müssen mit größeren Türschließern (z. B. EN 4, 5 oder 6) mit oder ohne Öffnungsdämpfung versehen werden.

**Glasscheiben**

Die einzelnen Glasscheiben können Abweichungen in der Geometrie und den Abmessungen aufweisen, die sich in großen Glasanlagen zu größeren Abweichungen summieren.

**Hinweis für Aussteifungen:**

„Links“ oder „Rechts“ wird immer von außen mit der Ansicht von oben bestimmt.



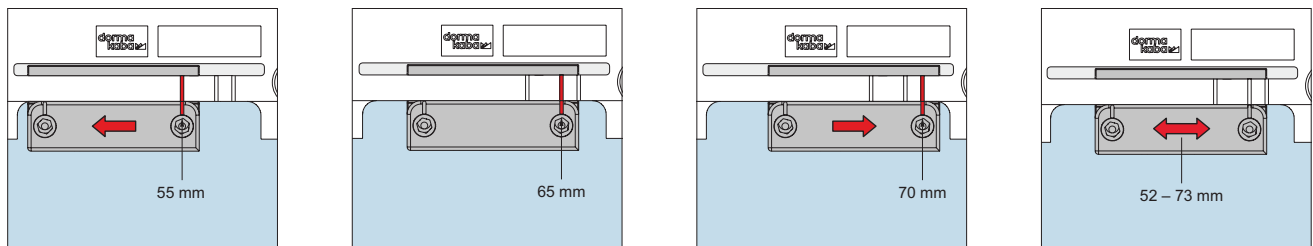
# Einfach zu installieren, einfach einzustellen

## Schnell und unkompliziert montiert

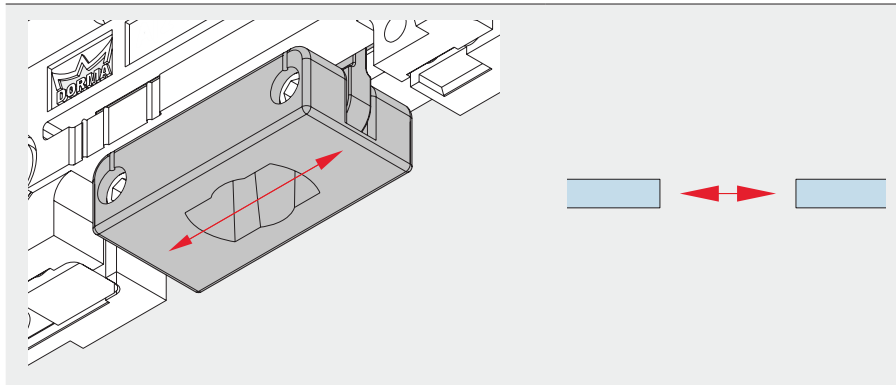
MUNDUS Beschlage sitzen einfach passgenau – dank mehrdimensionaler Verstellbarkeit. Sie ermoglicht die stufenlose Anpassung der vertikalen Spaltmae und den perfekten Sitz hinsichtlich der Drehachse und der Nullposition.

## Optimales Spaltma

Durch die stufenlose mehrdimensionale Verstellbarkeit kann die Tur nach erfolgter Installation optimal ausgerichtet werden.

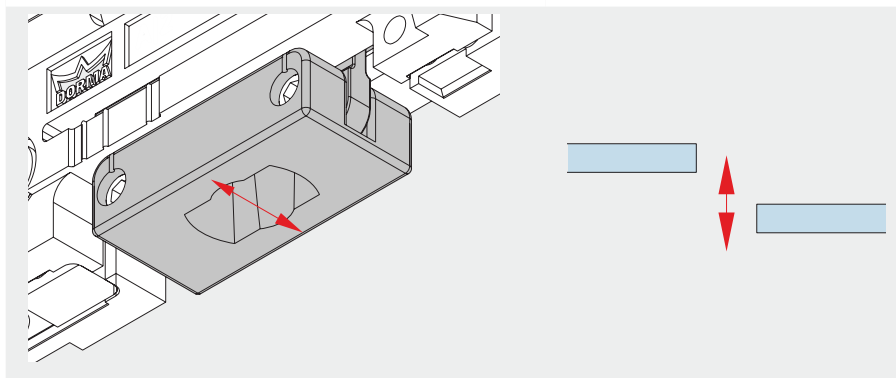


## Multidimensionale Verstellbarkeit der eingebauten Tur



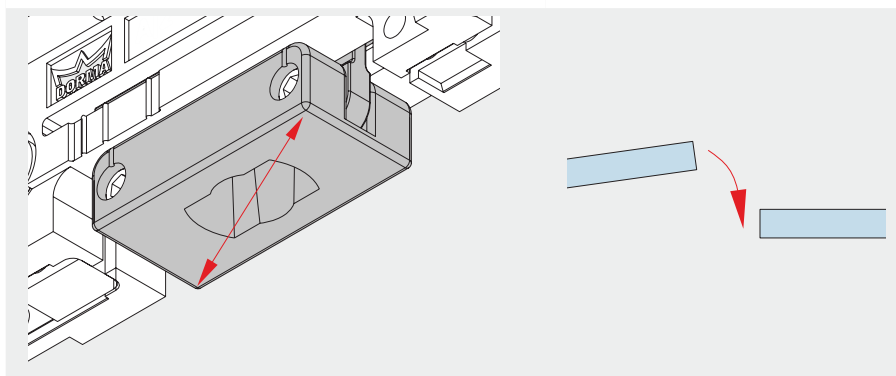
### Ausrichtung x-Achse

Individuelle Einstellung des Drehpunkts, stufenlos wahlbar von 52 bis 73 mm.



### Ausrichtung z-Achse

Stufenlose Ausrichtung der Tur in die richtige Flucht durch nachtragliches Anpassen um bis zu 1 mm bei 8 mm bzw. 3 mm bei 12 mm Glasdicke.



### Einstellung Nulllage

Stufenloses Ausrichten der Tur in die korrekte Nullposition durch Einstellung um die Rotationsachse um  $\pm 1,5^\circ$ .

## Montagefreundlich und sicher

Mit MUNDUS benötigt man keine neuen bzw. zusätzlichen Zwischenlagen für das Einstellen der richtigen Glasdicke mehr. Die Glasdicke wird bei MUNDUS über zwei Schrauben am Grundkörper des Eckbeschlages definiert. Diese neue Technik ermöglicht somit das Einsetzen von 8 bis 22 mm Glas.



### Einsetzbar für unterschiedliche Glasdicken

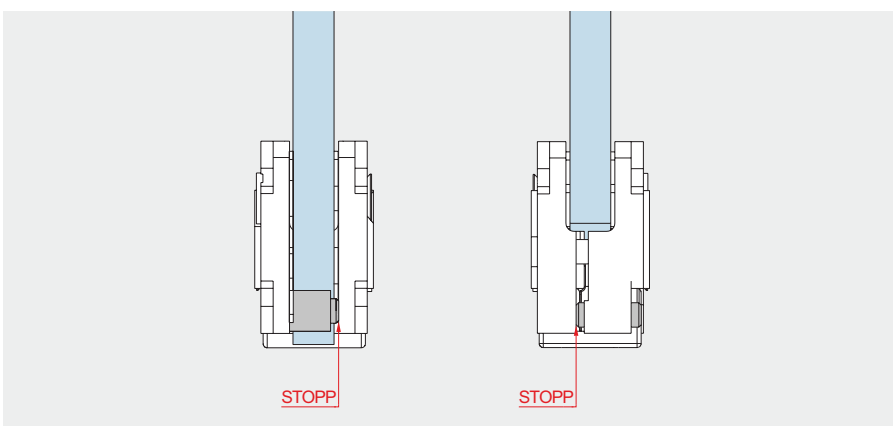
MUNDUS Premium: So lassen sich Glasdicken von 8–12 mm, 12–15 mm, 15–19 mm und 19–22 mm jeweils stufenlos mit einem einzigen Beschlag verarbeiten. Sonst separat zu bestellende Zwischenlagen sind für ESG nun überflüssig. Sie haben immer den richtigen Beschlag zur Hand. Das bedeutet: kürzere Montage, mehr Zeit, mehr Design.

Glasdicke:	8–12 mm
	12–15 mm
	15–19 mm
	19–22 mm
Max. Türflügelgewicht:	200 kg

MUNDUS Comfort:	
Glasdicke:	8–12 mm
Max. Türflügelgewicht:	150 kg

### Schutz vor unbefugtem Zutritt

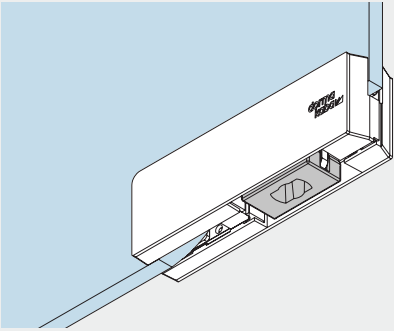
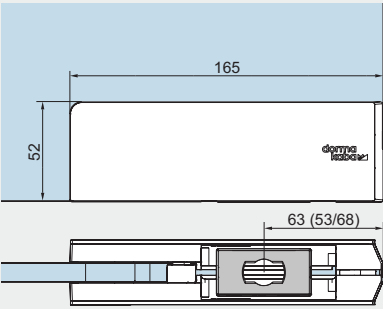
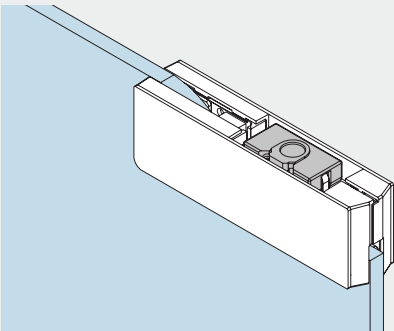
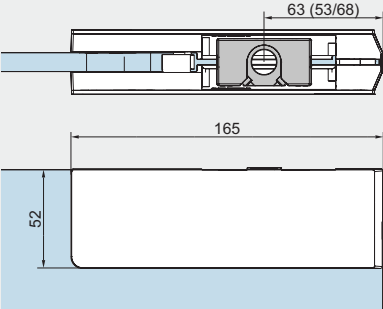
Ein zusätzlicher Schutz vor unbefugtem Zutritt zu den Räumlichkeiten ist die Positionierung der Klemmschrauben. Diese sind auf beiden Seiten des Grundkörpers verteilt. Eine Demontage von einer Seite ist somit nicht möglich.

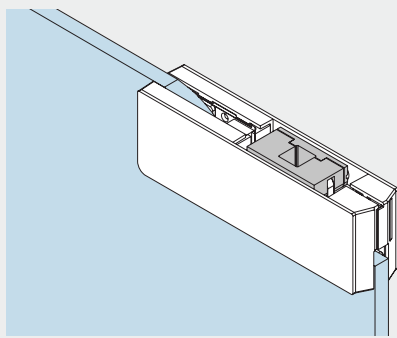
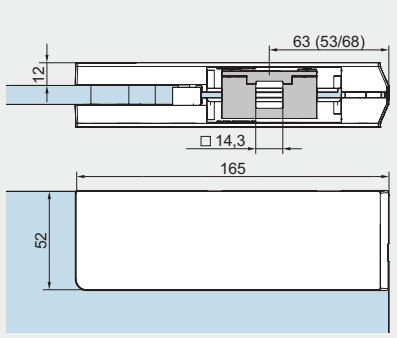
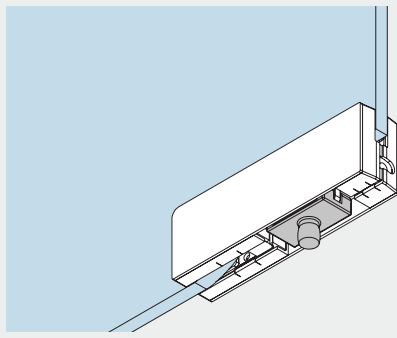
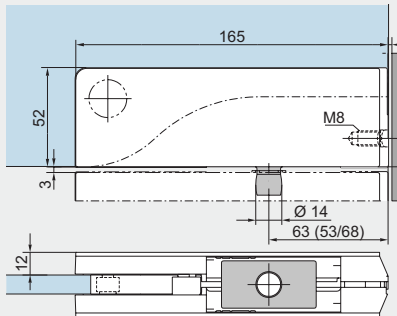




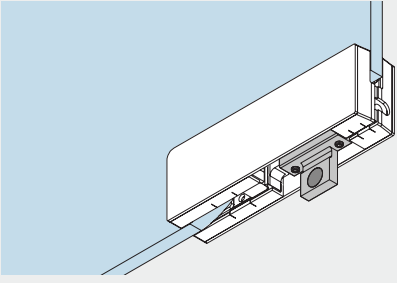
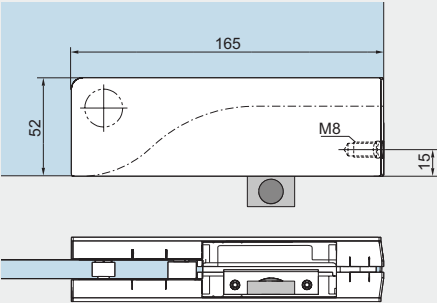
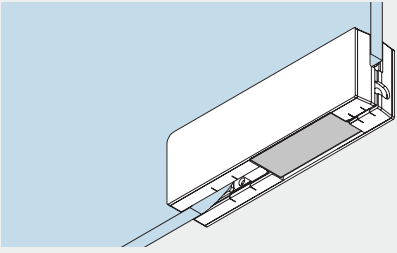
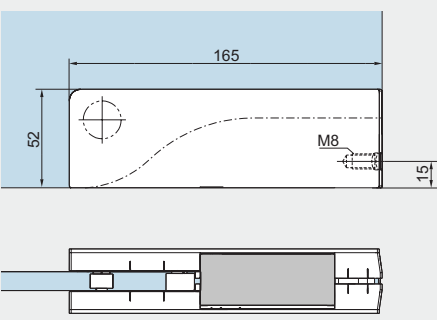
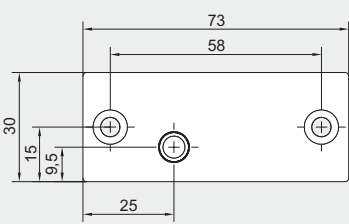
# Eckbeschlage

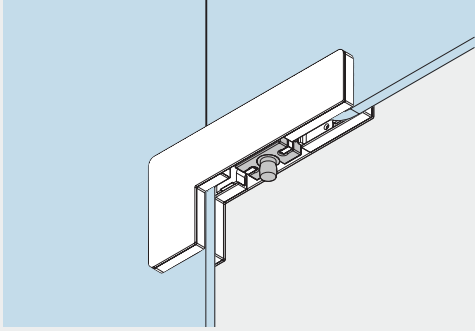
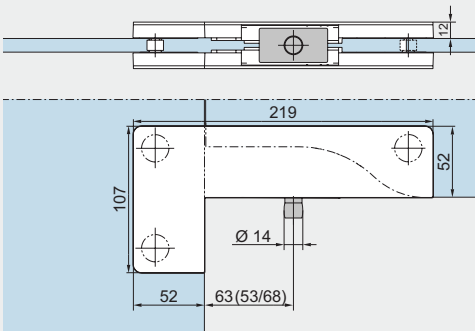
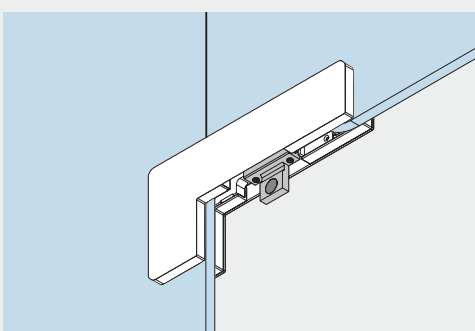
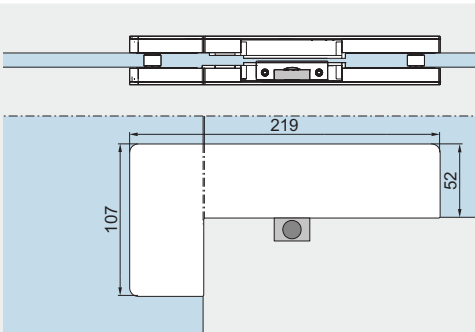
Dargestellt mit 10 mm Glas. Bei anderen Glasdicken andern sich die Mae entsprechend.

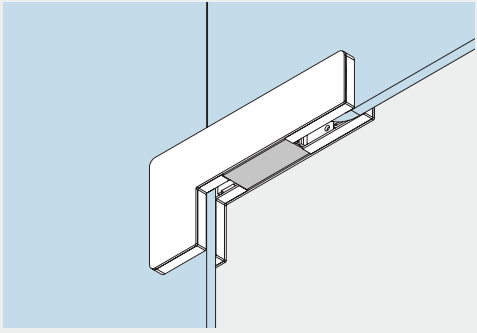
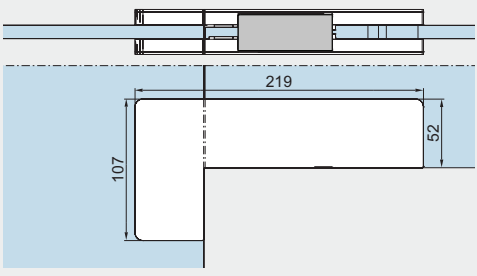
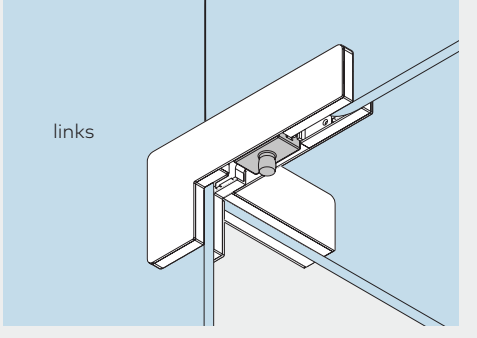
	Produktbeschreibung	Glasdicke	Art.-Nr.	
	<b>PT 10 Premium</b> <b>Unterer Eckbeschlag</b> fur ein Glasgewicht von bis zu 200 kg. Fur die Verwendung von Einscheibensicherheitsglas (ESG) oder Verbundsicherheitsglas (VSG). Mit Einsatz fur flachkonische Bodenturschlieerachse oder Rundachse, 14 mm .	8–12 mm 12–15 mm 15–19 mm 19–22 mm	<b>42.100</b> <b>42.101</b> <b>42.102</b> <b>42.103</b>	
		<b>PT 10 Comfort</b> <b>Unterer Eckbeschlag</b> fur ein Glasgewicht von bis zu 150 kg. Fur die Verwendung von Einscheibensicherheitsglas (ESG). Mit Einsatz fur flachkonische Bodenturschlieerachse oder Rundachse, 14 mm .	8–12 mm	<b>38.100</b>
			<b>PT 20 Premium</b> <b>Oberer Eckbeschlag</b> fur ein Glasgewicht von bis zu 200 kg. Fur die Verwendung von Einscheibensicherheitsglas (ESG) oder Verbundsicherheitsglas (VSG). Mit Kunststoffbuchse fur Zapfen, 14 mm .	8–12 mm 12–15 mm 15–19 mm 19–22 mm
			<b>PT 20 Comfort</b> <b>Oberer Eckbeschlag</b> fur ein Glasgewicht von bis zu 150 kg. Fur die Verwendung von Einscheibensicherheitsglas (ESG). Mit Kunststoffbuchse fur Zapfen, 14 mm .	8–12 mm

	Produktbeschreibung	Glasdicke	Art.-Nr.
	<p><b>PT 22 Premium*</b>  <b>Oberer Eckbeschlag</b>  für ein Glasgewicht von bis zu 80 kg, für die Verwendung von Einscheibensicherheitsglas (ESG) oder Verbundsicherheitsglas (VSG).  Mit Einsatz für Rahmentürschließer DORMA RTS.</p>	8–12 mm 12–15 mm 15–19 mm 19–22 mm	<b>42.220</b> <b>42.221</b> <b>42.222</b> <b>42.223</b>
	<p><b>PT 22 Comfort*</b>  <b>Oberer Eckbeschlag</b>  für die Verwendung von Einscheibensicherheitsglas (ESG).  Mit Einsatz für Rahmentürschließer DORMA RTS.</p>	8–12 mm	<b>38.220</b>
	<p><b>PT 30 Premium</b>  <b>Oberlichtbeschlag</b>  für die Verwendung von Einscheibensicherheitsglas (ESG) oder Verbundsicherheitsglas (VSG).  Mit Zapfen 14 mm Ø und seitlichem Gewinde Loch M 8.</p>	8–12 mm 12–15 mm 15–19 mm 19–22 mm	<b>42.300</b> <b>42.301</b> <b>42.302</b> <b>42.310</b>
	<p><b>PT 30 Comfort</b>  <b>Oberlichtbeschlag</b>  für die Verwendung von Einscheibensicherheitsglas (ESG).  Mit Zapfen 14 mm Ø und seitlichem Gewinde Loch M 8.</p>	8–12 mm	<b>38.300</b>

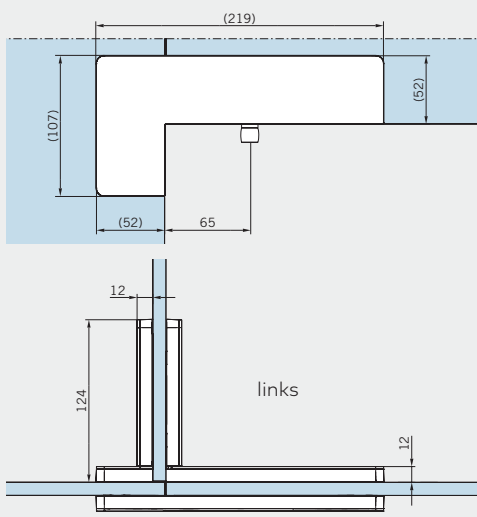
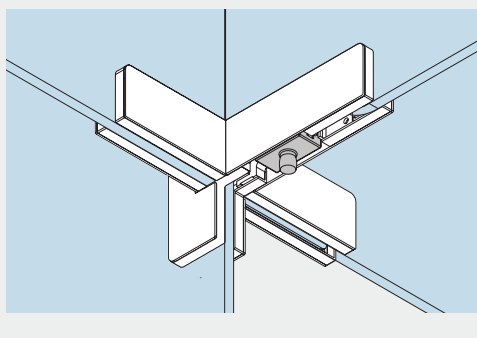
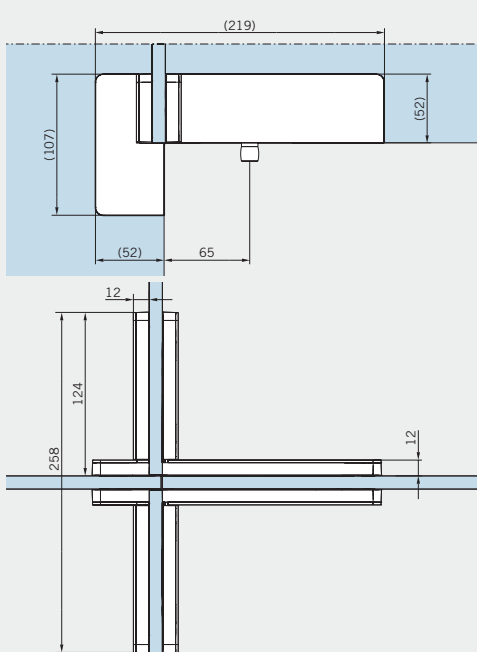
\* Die maximal zulässigen Türhöhen und Türbreiten sind abhängig vom verwendeten Schließmittel und dessen Schließstärke. Das maximale Türgewicht, in Kombination mit einem RTS, ist auf 110 kg und 1.100 mm Flügelbreite begrenzt.

	Produktbeschreibung	Glasdicke	Art.-Nr.
	<p><b>PT 30 Premium Oberlichtbeschlag</b> für die Verwendung von Einscheibensicherheitsglas (ESG) oder Verbundsicherheitsglas (VSG). Mit Anschlageinsatz.</p>	<p>8–15 mm 15–19 mm 19–22 mm</p>	<p><b>42.303</b> <b>42.305</b> <b>42.311</b></p>
	<p><b>PT 30 Comfort Oberlichtbeschlag</b> für die Verwendung von Einscheibensicherheitsglas (ESG). Mit Anschlageinsatz.</p>	<p>8–15 mm</p>	<p><b>38.303</b></p>
	<p><b>PT 30 Premium Oberlichtbeschlag</b> für die Verwendung von Einscheibensicherheitsglas (ESG) oder Verbundsicherheitsglas (VSG). Mit Blindeinsatz.</p>	<p>8–15 mm 15–19 mm 19–22 mm</p>	<p><b>42.306</b> <b>42.308</b> <b>42.312</b></p>
	<p><b>PT 30 Comfort Oberlichtbeschlag</b> für die Verwendung von Einscheibensicherheitsglas (ESG). Mit Blindeinsatz.</p>	<p>8–15 mm</p>	<p><b>38.306</b></p>
	<p><b>Befestigungslasche</b> für MUNDUS Oberlichtbeschlag PT 30 und MUNDUS Oberlicht-Gegenkasten GK 30 Gewicht in kg: 0,039</p> <p>Nur in Edelstahl satiniert, Edelstahl poliert oder Edelstahl gepulvert verfügbar. Alternativ sind auch Maueranker oder Gewindestift einsetzbar, siehe Seite 31.</p>		<p><b>38.313</b></p>

	Produktbeschreibung	Glasdicke	Art.-Nr.
	<p><b>PT 40 Premium Winkeloberlichtbeschlag</b> für die Verwendung von Einscheibensicherheitsglas (ESG) oder Verbundsicherheitsglas (VSG). Mit Zapfen 14 mm Ø.</p> <p><b>Bitte beachten:</b> Die Tragsicherheit des Oberlichts wird nur durch Verwendung geeigneter Wandanschlussprofile gewährleistet.</p>	<p>8–12 mm 12–15 mm 15–19 mm 19–22 mm</p>	<p><b>42.400</b> <b>42.401</b> <b>42.402</b> <b>42.470</b></p>
	<p><b>PT 40 Comfort Winkeloberlichtbeschlag</b> für die Verwendung von Einscheibensicherheitsglas (ESG). Mit Zapfen 14 mm Ø.</p> <p><b>Bitte beachten:</b> Die Tragsicherheit des Oberlichts wird nur durch Verwendung geeigneter Wandanschlussprofile gewährleistet.</p>	<p>8–12 mm</p>	<p><b>38.400</b></p>
	<p><b>PT 40 Premium Winkeloberlichtbeschlag</b> für die Verwendung von Einscheibensicherheitsglas (ESG) oder Verbundsicherheitsglas (VSG). Mit Anschlageneinsatz.</p> <p><b>Bitte beachten:</b> Die Tragsicherheit des Oberlichts wird nur durch Verwendung geeigneter Wandanschlussprofile gewährleistet.</p>	<p>8–15 mm 15–19 mm 19–22 mm</p>	<p><b>42.403</b> <b>42.405</b> <b>42.471</b></p>
	<p><b>PT 40 Comfort Winkeloberlichtbeschlag</b> für die Verwendung von Einscheibensicherheitsglas (ESG). Mit Anschlageneinsatz.</p> <p><b>Bitte beachten:</b> Die Tragsicherheit des Oberlichts wird nur durch Verwendung geeigneter Wandanschlussprofile gewährleistet.</p>	<p>8–15 mm</p>	<p><b>38.403</b></p>

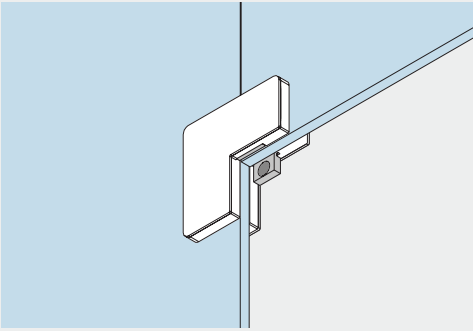
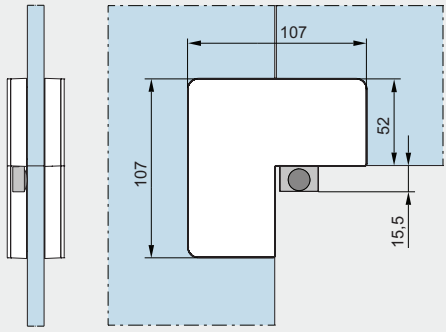
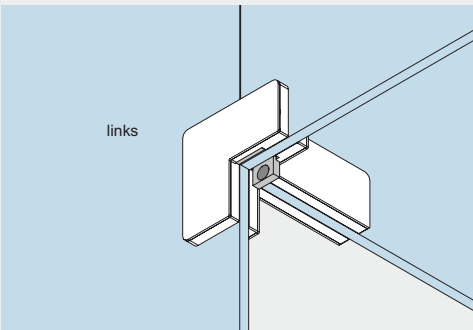
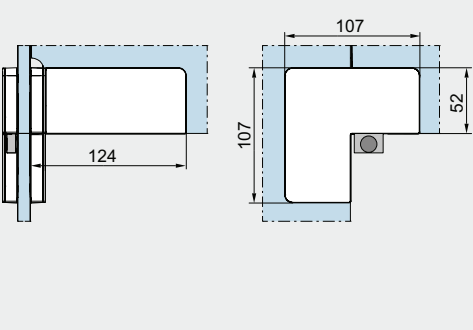
	Produktbeschreibung	Glasdicke	Art.-Nr.				
	<b>PT 40 Premium Winkeloberlichtbeschlag</b> für die Verwendung von Einscheibensicherheitsglas (ESG) oder Verbundsicherheitsglas (VSG). Mit Blindeinsatz.	8–15 mm 15–19 mm 19–22 mm	<b>42.406</b> <b>42.408</b> <b>42.409</b>				
	<b>Bitte beachten:</b> Die Tragsicherheit des Oberlichts wird nur durch Verwendung geeigneter Wandanschlussprofile gewährleistet.						
		<b>PT 40 Comfort Winkeloberlichtbeschlag</b> für die Verwendung von Einscheibensicherheitsglas (ESG). Mit Blindeinsatz.	8–15 mm	<b>38.406</b>			
<b>Bitte beachten:</b> Die Tragsicherheit des Oberlichts wird nur durch Verwendung geeigneter Wandanschlussprofile gewährleistet.							
	<b>PT 41 Premium Winkeloberlichtbeschlag</b> für die Verwendung von Einscheibensicherheitsglas (ESG) oder Verbundsicherheitsglas (VSG). Mit Zapfen 14 mm Ø und Aussteifungslasche.*	<b>Mit Zapfen</b>	Links	8–12 mm 12–15 mm 15–19 mm 19–22 mm	<b>42.410</b> <b>42.411</b> <b>42.412</b> <b>42.472</b>		
			Rechts	8–12 mm 12–15 mm 15–19 mm 19–22 mm	<b>42.420</b> <b>42.421</b> <b>42.422</b> <b>42.474</b>		
			<b>Mit Anschlag-einsatz</b>	Links	8–15 mm 15–19 mm 19–22 mm	<b>42.413</b> <b>42.415</b> <b>42.473</b>	
					Rechts	8–15 mm 15–19 mm 19–22 mm	<b>42.423</b> <b>42.425</b> <b>42.475</b>
			<b>Mit Blind-einsatz</b>	Links	8–15 mm 15–19 mm 19–22 mm	<b>42.416</b> <b>42.418</b> <b>42.419</b>	
					Rechts	8–15 mm 15–19 mm 19–22 mm	<b>42.426</b> <b>42.428</b> <b>42.429</b>
					Rechts	8–15 mm 15–19 mm 19–22 mm	<b>42.423</b> <b>42.425</b> <b>42.475</b>
					Links	8–15 mm 15–19 mm 19–22 mm	<b>42.416</b> <b>42.418</b> <b>42.419</b>
					Rechts	8–15 mm 15–19 mm 19–22 mm	<b>42.426</b> <b>42.428</b> <b>42.429</b>
					Rechts	8–15 mm 15–19 mm 19–22 mm	<b>42.423</b> <b>42.425</b> <b>42.475</b>

\* Lasche links (Abbildung zeigt links)/Lasche rechts Anordnungsrichtung links/rechts, von außen gesehen.

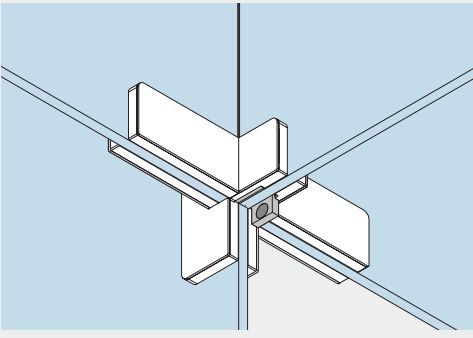
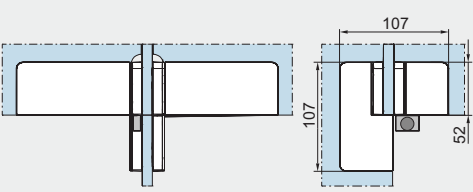
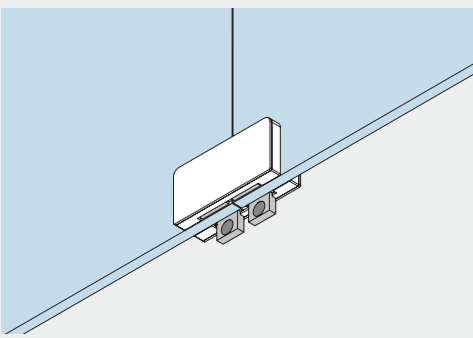
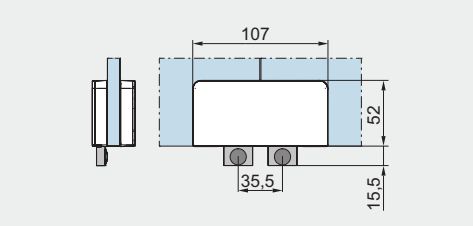
	Produktbeschreibung		Glasdicke	Art.-Nr.
	<p><b>PT 41 Comfort Winkeloberlichtbeschlag</b> für die Verwendung von Einscheibensicherheitsglas (ESG). Mit Zapfen 14 mm Ø und Aussteifungslasche.*</p>	<p><b>Mit Zapfen</b> Links Rechts</p>	<p>8–12 mm 8–12 mm</p>	<p><b>38.410</b> <b>38.420</b></p>
	<p><b>Bitte beachten:</b> Die Tragsicherheit des Oberlichts wird nur durch Verwendung geeigneter Wandanschlussprofile gewährleistet.</p>	<p><b>Mit Anschlag-einsatz</b> Links Rechts</p>	<p>8–15 mm 8–15 mm</p>	<p><b>38.413</b> <b>38.423</b></p>
	<p>* Lasche links (Abbildung zeigt links)/Lasche rechts Anordnungsrichtung links/rechts, von außen gesehen.</p>	<p><b>Mit Blind-einsatz</b> Links Rechts</p>	<p>8–15 mm 8–15 mm</p>	<p><b>38.416</b> <b>38.426</b></p>
	<p><b>PT 41 Premium Winkeloberlichtbeschlag</b> für die Verwendung von Einscheibensicherheitsglas (ESG) oder Verbundsicherheitsglas (VSG). Mit Zapfen 14 mm Ø und beidseitiger Aussteifungslasche.</p>	<p><b>Mit Zapfen</b> 8–12 mm 12–15 mm 15–19 mm 19–22 mm</p>	<p><b>42.430</b> <b>42.431</b> <b>42.432</b> <b>42.476</b></p>	
	<p><b>Bitte beachten:</b> Die Tragsicherheit des Oberlichts wird nur durch Verwendung geeigneter Wandanschlussprofile gewährleistet.</p>	<p><b>Mit Anschlag-einsatz</b> 8–15 mm 15–19 mm 19–22 mm</p>	<p><b>42.433</b> <b>42.435</b> <b>42.477</b></p>	
		<p><b>Mit Blind-einsatz</b> 8–15 mm 15–19 mm 19–22 mm</p>	<p><b>42.436</b> <b>42.438</b> <b>42.439</b></p>	
	<p><b>PT 41 Comfort Winkeloberlichtbeschlag</b> für die Verwendung von Einscheibensicherheitsglas (ESG). Mit Zapfen 14 mm Ø und beidseitiger Aussteifungslasche.</p>	<p><b>Mit Zapfen</b> 8–15 mm</p>	<p><b>38.430</b></p>	
	<p><b>Bitte beachten:</b> Die Tragsicherheit des Oberlichts wird nur durch Verwendung geeigneter Wandanschlussprofile gewährleistet.</p>	<p><b>Mit Anschlag-einsatz</b> 8–15 mm</p>	<p><b>38.433</b></p>	
		<p><b>Mit Blind-einsatz</b> 8–15 mm</p>	<p><b>38.436</b></p>	

# Verbindungsbeschläge

Dargestellt mit 10-mm-Glas. Bei anderen Glasdicken ändern sich die Maße entsprechend.

	Produktbeschreibung	Glasdicke	Art.-Nr.
	<p><b>PT 60 Premium Winkelverbindung</b> für die Verwendung von Einscheibensicherheitsglas (ESG) oder Verbundsicherheitsglas (VSG). Für Pendel- und Anschlagtüren. Mit 1 Anschlägeinsatz und 2 Blindeinsätzen.</p> <p><b>Bitte beachten:</b> Die Tragsicherheit des Oberlichts wird nur durch Verwendung geeigneter Wandanschlussprofile gewährleistet.</p>	8–15 mm	<b>42.600</b>
		15–19 mm	<b>42.602</b>
	19–22 mm	<b>42.603</b>	
	<p><b>PT 60 Comfort Winkelverbindung</b> für die Verwendung von Einscheibensicherheitsglas (ESG). Für Pendel- und Anschlagtüren. Mit 1 Anschlägeinsatz und 2 Blindeinsätzen.</p> <p><b>Bitte beachten:</b> Die Tragsicherheit des Oberlichts wird nur durch Verwendung geeigneter Wandanschlussprofile gewährleistet.</p>	8–15 mm	<b>38.600</b>
	<p><b>PT 61 Premium Winkelverbindung</b> für die Verwendung von Einscheibensicherheitsglas (ESG) oder Verbundsicherheitsglas (VSG). Für Pendel- und Anschlagtüren. Mit Aussteifungslasche*, 1 Anschlägeinsatz und 2 Blindeinsätzen.</p> <p><b>Bitte beachten:</b> Die Tragsicherheit des Oberlichts wird nur durch Verwendung geeigneter Wandanschlussprofile gewährleistet.</p>	Links 8–15 mm	<b>42.610</b>
		Rechts 8–15 mm	<b>42.613</b>
		Links 15–19 mm	<b>42.612</b>
		Rechts 15–19 mm	<b>42.615</b>
		Links 19–22 mm	<b>42.604</b>
		Rechts 19–22 mm	<b>42.605</b>
	<p><b>PT 61 Comfort Winkelverbindung</b> für die Verwendung von Einscheibensicherheitsglas (ESG). Für Pendel- und Anschlagtüren. Mit Aussteifungslasche*, 1 Anschlägeinsatz und 2 Blindeinsätzen.</p> <p><b>Bitte beachten:</b> Die Tragsicherheit des Oberlichts wird nur durch Verwendung geeigneter Wandanschlussprofile gewährleistet.</p>	Links 8–15 mm	<b>38.610</b>
		Rechts 8–15 mm	<b>38.613</b>

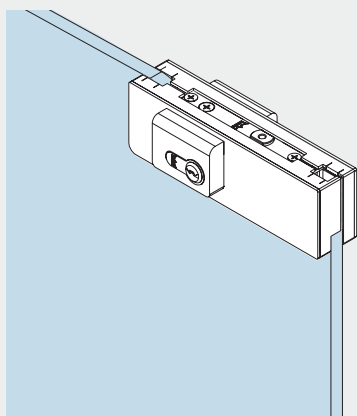
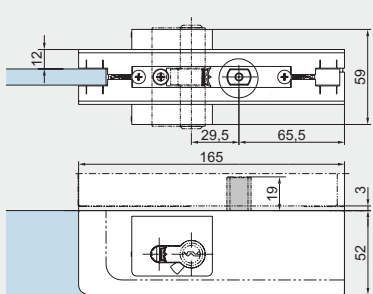
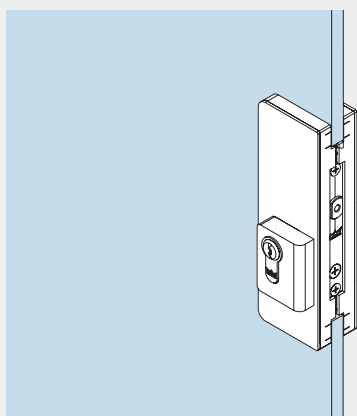
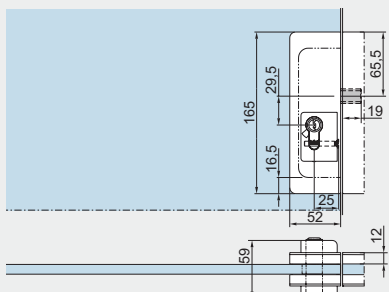
\* Lasche links (Abbildung zeigt links)/Lasche rechts Anordnungsrichtung links/rechts, von außen gesehen.

	Produktbeschreibung	Glasdicke	Art.-Nr.
	<p><b>PT 61 Premium Winkelverbindung</b> für die Verwendung von Einscheibensicherheitsglas (ESG) oder Verbundsicherheitsglas (VSG). Für Pendel- und Anschlagtüren. Mit beidseitiger Aussteifungslasche, 1 Anschlageinsatz und 2 Blindeinsätzen.</p>	<p>8–15 mm 15–19 mm 19–22 mm</p>	<p><b>42.616</b> <b>42.618</b> <b>42.619</b></p>
	<p><b>PT 61 Comfort Winkelverbindung</b> für die Verwendung von Einscheibensicherheitsglas (ESG). Für Pendel- und Anschlagtüren. Mit beidseitiger Aussteifungslasche, 1 Anschlageinsatz und 2 Blindeinsätzen.</p>	<p>8–15 mm</p>	<p><b>38.616</b></p>
	<p><b>PT 70 Premium Oberlichtverbindung</b> für die Verwendung von Einscheibensicherheitsglas (ESG) oder Verbundsicherheitsglas (VSG). Mit 2 Anschlag- und 2 Blindeinsätzen.</p>	<p>8–15 mm 15–19 mm 19–22 mm</p>	<p><b>42.700</b> <b>42.702</b> <b>42.703</b></p>
	<p><b>PT 70 Comfort Oberlichtverbindung</b> für die Verwendung von Einscheibensicherheitsglas (ESG). Mit 2 Anschlag- und 2 Blindeinsätzen.</p>	<p>8–15 mm</p>	<p><b>38.700</b></p>

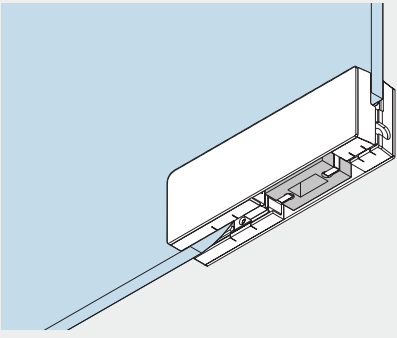
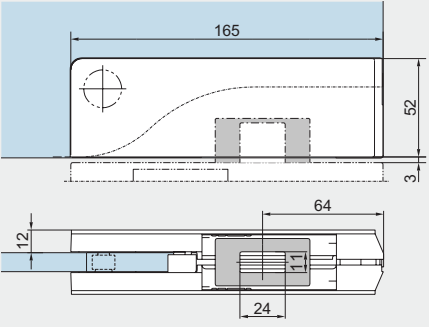
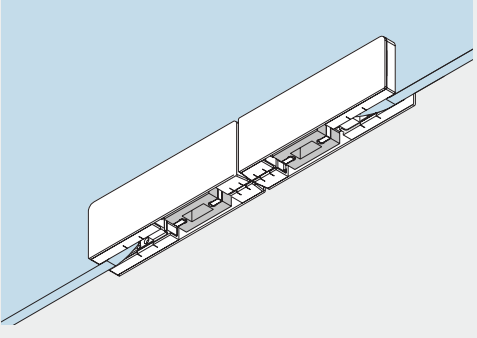
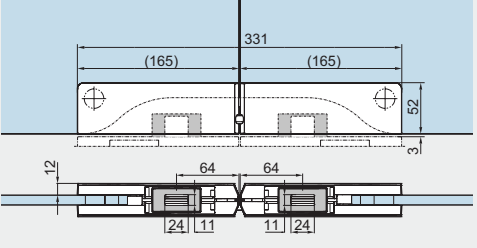


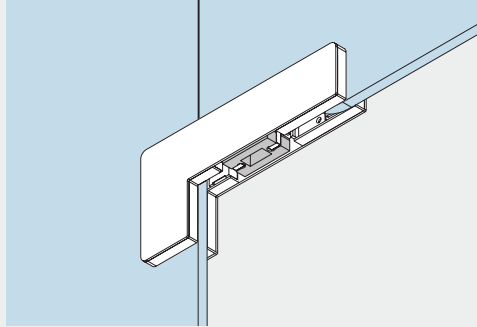
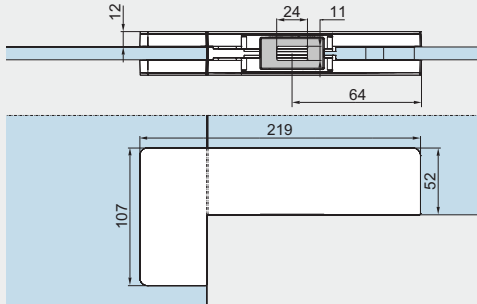
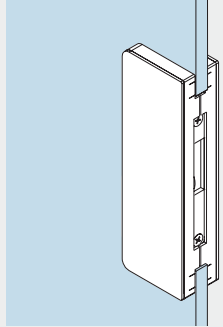
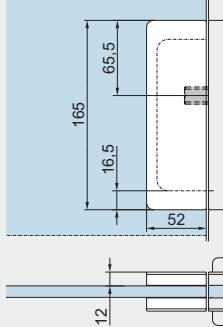
# Schlösser und Gegenkästen

Dargestellt mit 10 mm Glas. Bei anderen Glasdicken ändern sich die Maße entsprechend.

	Produktbeschreibung	Glasdicke	Art.-Nr.
	<p><b>US 10 Premium Eckschloss</b> Für Europrofilzylinder vorbereitet, eintourig, Ausschluss 20 mm, mit beidseitigen Sicherheitsrosetten, 14 mm hoch. Für die Verwendung von Einscheibensicherheitsglas (ESG) oder Verbundsicherheitsglas (VSG). <b>Bei Bestellung bitte die exakte Glasdicke angeben!</b> <b>Schlosseinsatz:</b></p> <ul style="list-style-type: none"> <li>• höchste Korrosionsbeständigkeit gemäß EN 1670, Klasse 4</li> <li>• hinsichtlich Typprüfung gemäß DIN 18251/ (EN 12209), Klasse 3*</li> </ul> <p>Für KABA vorbereitet (Schweizer-Profil-Rundzylinder 22 mm). Für die Verwendung von Einscheibensicherheitsglas (ESG) und Verbundsicherheitsglas (VSG). <b>Bei Bestellung bitte die exakte Glasdicke angeben!</b></p>	<p>8–19 mm 19–22 mm</p>	<p><b>42.510</b> <b>42.517</b></p>
	<p><b>US 10 Comfort Eckschloss</b> Europrofilzylinder, für die Verwendung von Einscheibensicherheitsglas (ESG).  KABA, für die Verwendung von Einscheibensicherheitsglas (ESG). <b>Bei Bestellung bitte die exakte Glasdicke angeben!</b></p>	<p>8–19 mm 8–19 mm</p>	<p><b>38.510</b> <b>38.513</b></p>
	<p><b>US 20 Premium Mittelschloss</b> Für Europrofilzylinder vorbereitet, eintourig, Ausschluss 20 mm, mit beidseitigen Sicherheitsrosetten, 14 mm hoch. Für die Verwendung von Einscheibensicherheitsglas (ESG) oder Verbundsicherheitsglas (VSG). <b>Bei Bestellung bitte die exakte Glasdicke angeben!</b> <b>Schlosseinsatz:</b></p> <ul style="list-style-type: none"> <li>• höchste Korrosionsbeständigkeit gemäß EN 1670, Klasse 4</li> <li>• hinsichtlich Typprüfung gemäß DIN 18251/ (EN 12209), Klasse 3*</li> </ul> <p>Für KABA vorbereitet (Schweizer-Profil-Rundzylinder 22 mm). Für die Verwendung von Einscheibensicherheitsglas (ESG) und Verbundsicherheitsglas (VSG). <b>Bei Bestellung bitte die exakte Glasdicke angeben!</b></p>	<p>8–19 mm 19–22 mm</p>	<p><b>42.520</b> <b>42.518</b></p>
	<p><b>US 20 Comfort Mittelschloss</b> Europrofilzylinder, für die Verwendung von Einscheibensicherheitsglas (ESG).  KABA, für die Verwendung von Einscheibensicherheitsglas (ESG). <b>Bei Bestellung bitte die exakte Glasdicke angeben!</b></p>	<p>8–19 mm 8–19 mm</p>	<p><b>38.520</b> <b>38.523</b></p>

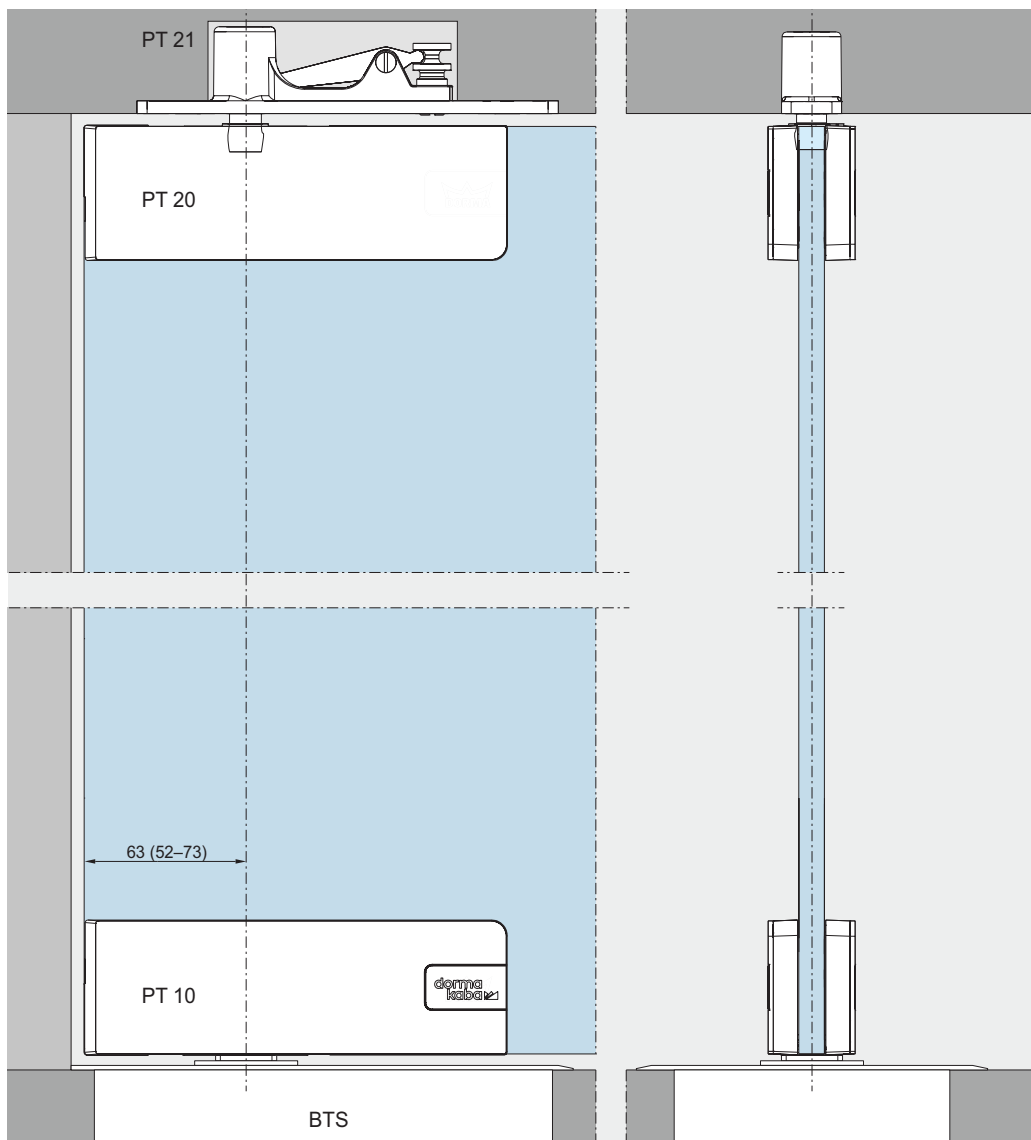
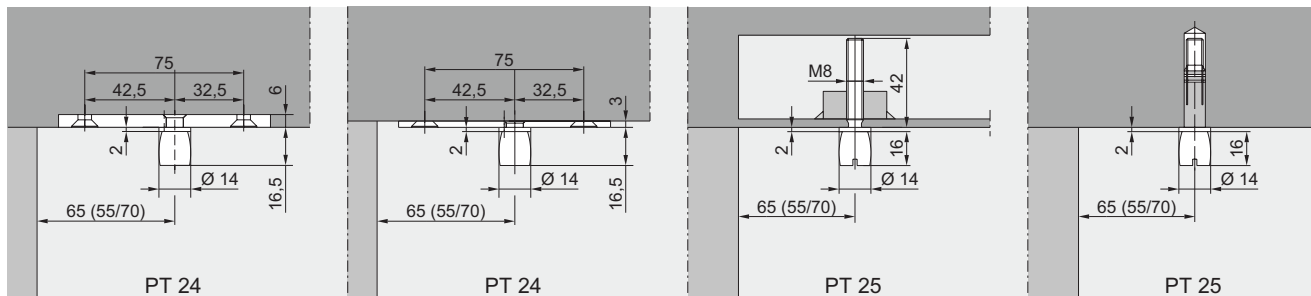
\* Auszug aus DIN 18251, Klasse 3: Typprüfung mit 50.000 Bewegungszyklen des Riegels. Schloss wurde darüber hinaus von einem neutralen Prüfungsinstitut mit 100.000 Bewegungszyklen des Riegels erfolgreich getestet.

	Produktbeschreibung	Glasdicke	Art.-Nr.
	<p><b>GK 30 Premium Oberlichtgegenkasten</b> für die Verwendung von Einscheibensicherheits- glas (ESG) oder Verbundsicherheitsglas (VSG). Mit seitlichem Gewindeloch, geeignet für das Eckschloss US 10.</p> <p>Zur sachgemäßen Montage wird entweder eine Anschraublasche, ein Maueranker oder ein Ge- windestift benötigt, siehe Seite 31.</p>	<p>8–15 mm 15–19 mm 19–22 mm</p>	<p><b>42.530</b> <b>42.532</b> <b>42.548</b></p>
	<p><b>GK 30 Comfort Oberlichtgegenkasten</b> für die Verwendung von Einscheibensicherheits- glas (ESG). Mit seitlichem Gewindeloch, geeignet für das Eckschloss US 10.</p> <p>Zur sachgemäßen Montage wird entweder eine Anschraublasche, ein Maueranker oder ein Ge- windestift benötigt, siehe Seite 31.</p>	<p>8–12 mm</p>	<p><b>38.530</b></p>
	<p><b>GK 20 Premium Doppelter Oberlichtgegenkasten</b> für die Verwendung von Einscheibensicherheits- glas (ESG) oder Verbundsicherheitsglas (VSG). Geeignet für das Eckschloss US 10, bestehend aus zwei GK 30 mit Gewindestift.</p>	<p>8–15 mm 15–19 mm 19–22 mm</p>	<p><b>42.526</b> <b>42.528</b> <b>42.529</b></p>
	<p><b>GK 20 Comfort Doppelter Oberlichtgegenkasten</b> für die Verwendung von Einscheibensicherheits- glas (ESG). Geeignet für das Eckschloss US 10, bestehend aus zwei GK 30 mit Gewindestift.</p>	<p>8–12 mm</p>	<p><b>38.526</b></p>

	Produktbeschreibung	Glasdicke	Art.-Nr.
	<p><b>GK 40 Premium Winkeloberlichtgegenkasten</b> für die Verwendung von Einscheibensicherheitsglas (ESG) und Verbundsicherheitsglas (VSG). Geeignet für das Eckschloss US 10.</p> <p><b>Bitte beachten:</b> Die Tragsicherheit des Oberlichts wird nur durch Verwendung geeigneter Wandanschlussprofile gewährleistet.</p>	<p>8–15 mm 15–19 mm 19–22 mm</p>	<p><b>42.540</b> <b>42.542</b> <b>42.547</b></p>
	<p><b>GK 40 Premium Winkeloberlichtgegenkasten</b> für die Verwendung von Einscheibensicherheitsglas (ESG). Geeignet für das Eckschloss US 10.</p> <p><b>Bitte beachten:</b> Die Tragsicherheit des Oberlichts wird nur durch Verwendung geeigneter Wandanschlussprofile gewährleistet.</p>	<p>8–12 mm</p>	<p><b>38.540</b></p>
	<p><b>GK 50 Premium Gegenkasten</b> für die Verwendung von Einscheibensicherheitsglas (ESG) und Verbundsicherheitsglas (VSG). Geeignet für das Mittelschloss US 20.</p> <p><b>Bei Bestellung bitte die exakte Glasdicke angeben!</b></p>	<p>8–19 mm 19–22 mm</p>	<p><b>42.550</b> <b>42.553</b></p>
	<p><b>GK 50 Comfort Gegenkasten</b> für die Verwendung von Einscheibensicherheitsglas (ESG). Geeignet für das Mittelschloss US 20.</p> <p><b>Bei Bestellung bitte die exakte Glasdicke angeben!</b></p>	<p>8–19 mm</p>	<p><b>38.550</b></p>

## Einbaudetails (abweichend zu UNIVERSAL)

**Hinweis:** Bitte beachten Sie, dass die oberen Drehlager für MUNDUS und UNIVERSAL nicht kompatibel zueinander sind. Die Zapfendurchmesser der MUNDUS Beschläge sind abweichend.



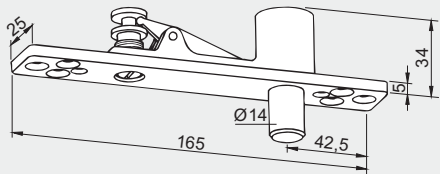
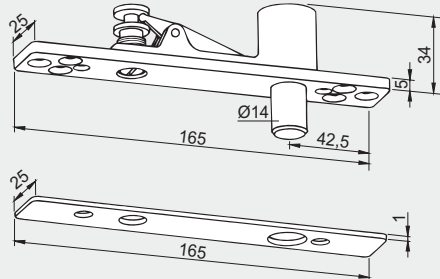
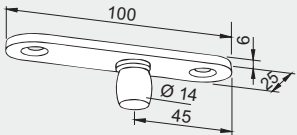
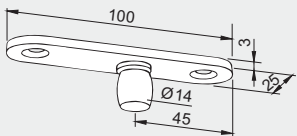
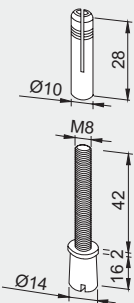
Einbau der oberen Lager und Zapfen für PT 20.



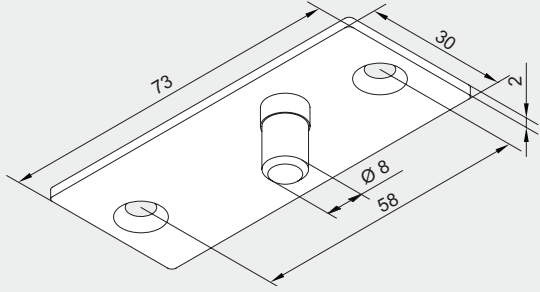
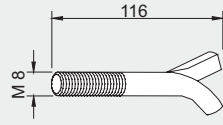
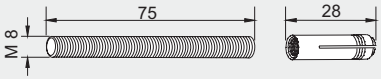
Einbau von Bodentürschließern und der Bodenlager für PT 10.

# Obere Lager, Zapfen fur MUNDUS

**Hinweis:** Bitte beachten Sie, dass die oberen Drehlager fur MUNDUS und UNIVERSAL nicht kompatibel zueinander sind. Die Zapfendurchmesser der MUNDUS Beschlage sind abweichend.

	Produktbeschreibung	Art.-Nr.
	<p><b>MUNDUS PT 21 Oberes Lager</b> mit hochdrehbarem Zapfen</p> <p>Gewicht in kg: 0,335</p> <p>14 mm Ø</p>	<p><b>38.210</b></p>
	<p><b>MUNDUS PT 21 Oberes Lager</b> mit hochdrehbarem Zapfen und Abdeckung</p> <p>Gewicht in kg: 0,345</p> <p>14 mm Ø</p>	<p><b>38.211</b></p>
	<p><b>MUNDUS PT 24 Zapfen</b> mit Anschraubplatte 6 mm, <b>zum Einlassen</b> in das Mauerwerk</p> <p>Gewicht in kg: Aluminium 0,058</p> <p>14 mm Ø</p>	<p><b>38.240</b></p>
	<p><b>MUNDUS PT 24 Zapfen</b> mit Anschraubplatte 3 mm, <b>zum Aufschrauben</b> auf das Mauerwerk</p> <p>Gewicht in kg: Aluminium 0,042 Edelstahl 0,074</p> <p>14 mm Ø</p>	<p><b>38.241</b></p>
	<p><b>MUNDUS PT 25 Zapfen</b> mit Dubel</p> <p>Gewicht in kg: 0,044</p> <p>14 mm Ø</p>	<p><b>38.250</b></p>

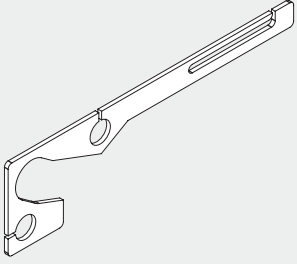
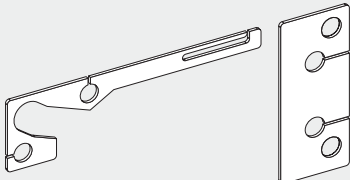
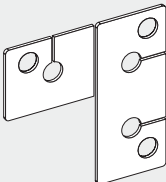
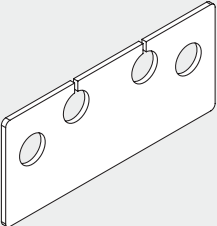
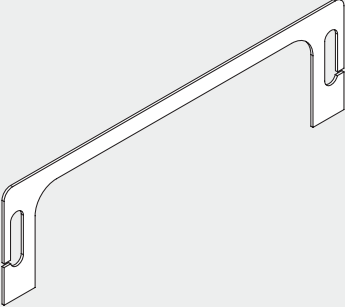
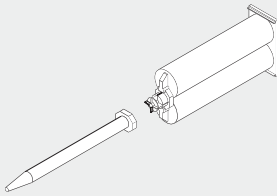
# Wandverbindungen für MUNDUS

	Produktbeschreibung	Art.-Nr.
	<p><b>Befestigungslasche</b> für Oberlichtbeschlag PT 30 und Oberlicht-Gegenkasten GK 30</p> <p>Gewicht in kg: Edelstahl            0,041</p> <p>Nicht in Messing und Aluminium verfügbar.</p>	<p><b>38.313</b></p>
	<p><b>Maueranker</b> für Oberlichtbeschlag mit Gewinde M 8</p> <p>Gewicht in kg:        0,040</p>	<p><b>01.133</b></p>
	<p><b>Gewindestift</b> für Oberlichtbeschlag M 8 mit Dübel</p> <p>Gewicht in kg:        0,032</p>	<p><b>01.134</b></p>

# Bodenlager, Schließblech, Bodenbuchsen für MUNDUS

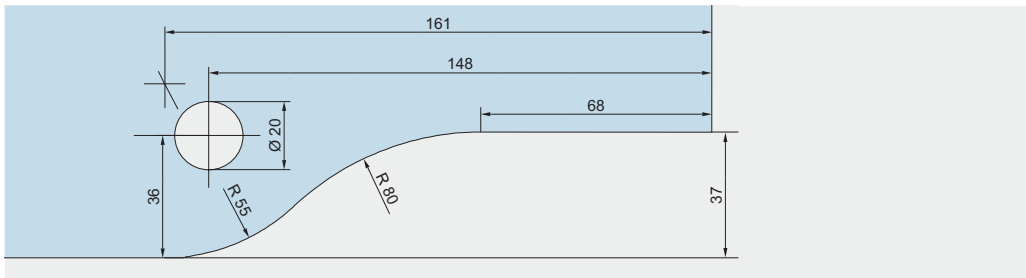
	Produktbeschreibung	Art.-Nr.
	<p><b>Bodenlager</b> mit Rundachse 14 mm Ø und Abdeckung, höhenverstellbar bis 5 mm Türgewicht max. 100 kg</p> <p>Gewicht in kg: Aluminium 0,155 Messing 0,170 Edelstahl 0,169</p>	<b>01.106</b>
	<p><b>Bodenlager</b> mit Rundachse 14 mm Ø und Bolzen 24 mm Ø Türgewicht max. 100 kg</p> <p>Gewicht in kg: 0,078</p>	<b>01.107</b>
	<p><b>Bodenlager</b> mit flachkonischer Achse (längere Achse auf Anfrage), Türgewicht max. 200 kg</p> <p>Edelstahlausführung, Türgewicht max. 200 kg</p> <p>Gewicht in kg: 0,254</p>	<b>04.602</b> <b>04.603</b>
	<p><b>Schließblech,</b> Edelstahl, zweiteilig, ± 5 mm verstellbar</p> <p>Gewicht in kg: 0,048</p>	<b>05.190</b>
	<p><b>Bodenbuchse, Messing verzinkt für Schlossriegel</b></p> <p>Gewicht in kg: 0,020</p>	<b>05.192</b>
	<p><b>Bodenbuchse, LM, mit Feder und Kunststoff-Stopfen gegen Schmutzeinwirkung</b></p> <p>Gewicht in kg: 0,026</p>	<b>05.193</b>
	<p><b>Exzenterbuchse, exzentrisch, Messing verzinkt, mit verstellbarer Kunststoff-Innenbuchse</b></p> <p>Gewicht in kg: 0,020</p>	<b>05.194</b>

# Zubehör für die Anwendung mit Verbundsicherheitsglas

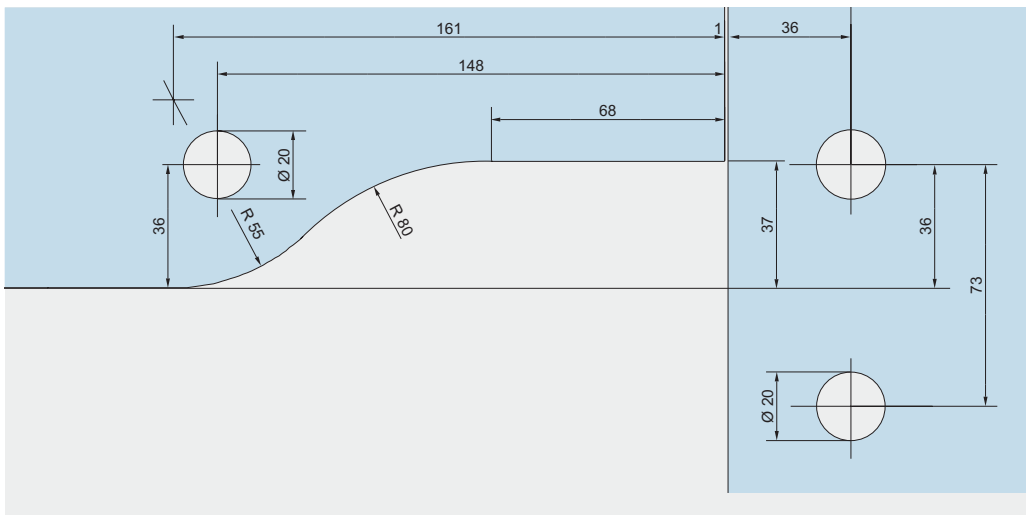
	Produktbeschreibung	Art.-Nr.
	<p><b>MUNDUS Premium VSG Zwischenlagen</b> PT 10/20/30/GK 30 Benötigt wird VSG Kleber 07.631</p>	<p><b>42.951</b></p>
	<p><b>MUNDUS Premium VSG Zwischenlagen</b> PT 40 Benötigt wird VSG Kleber 07.631</p>	<p><b>42.952</b></p>
	<p><b>MUNDUS Premium VSG Zwischenlagen</b> PT 60 Benötigt wird VSG Kleber 07.631</p>	<p><b>42.953</b></p>
	<p><b>MUNDUS Premium VSG Zwischenlagen</b> PT 70 Benötigt wird VSG Kleber 07.631</p>	<p><b>42.954</b></p>
	<p><b>MUNDUS Premium VSG Zwischenlagen</b> US 10/20/GK 50 Benötigt wird VSG Kleber 07.631</p>	<p><b>42.955</b></p>
	<p><b>Kleber und Düse für VSG</b></p>	<p><b>07.631</b></p>



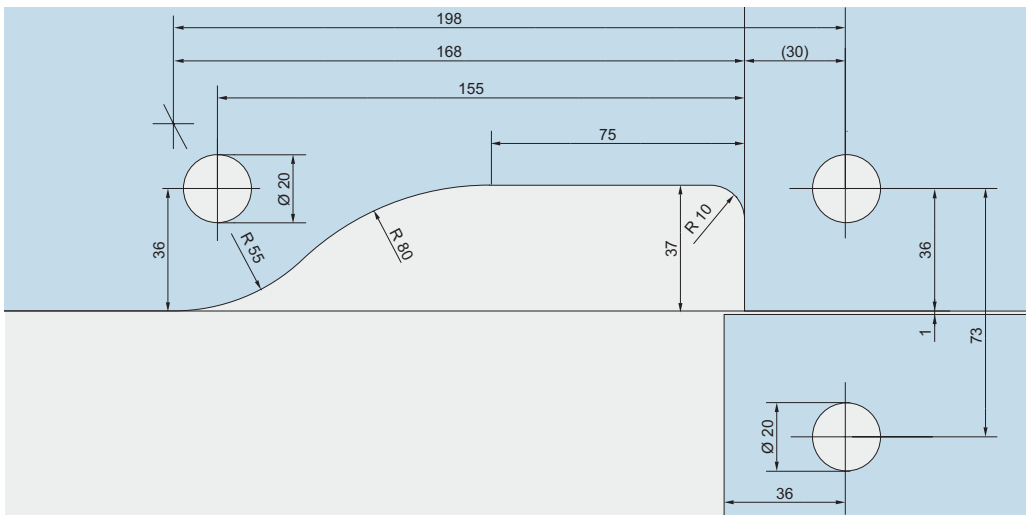
# Glasbearbeitung Beschläge



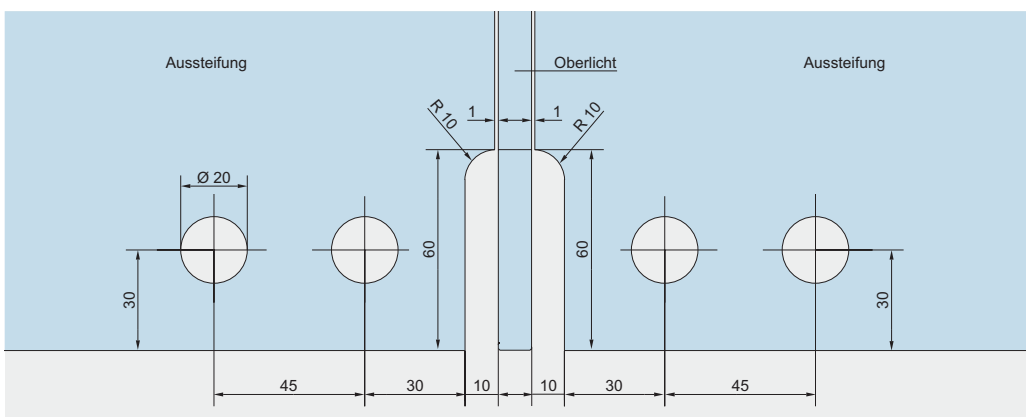
**PT 10, PT 20,  
PT 22, PT 30**  
Oberer und unterer  
Eckbeschlag,  
Oberlichtbeschlag



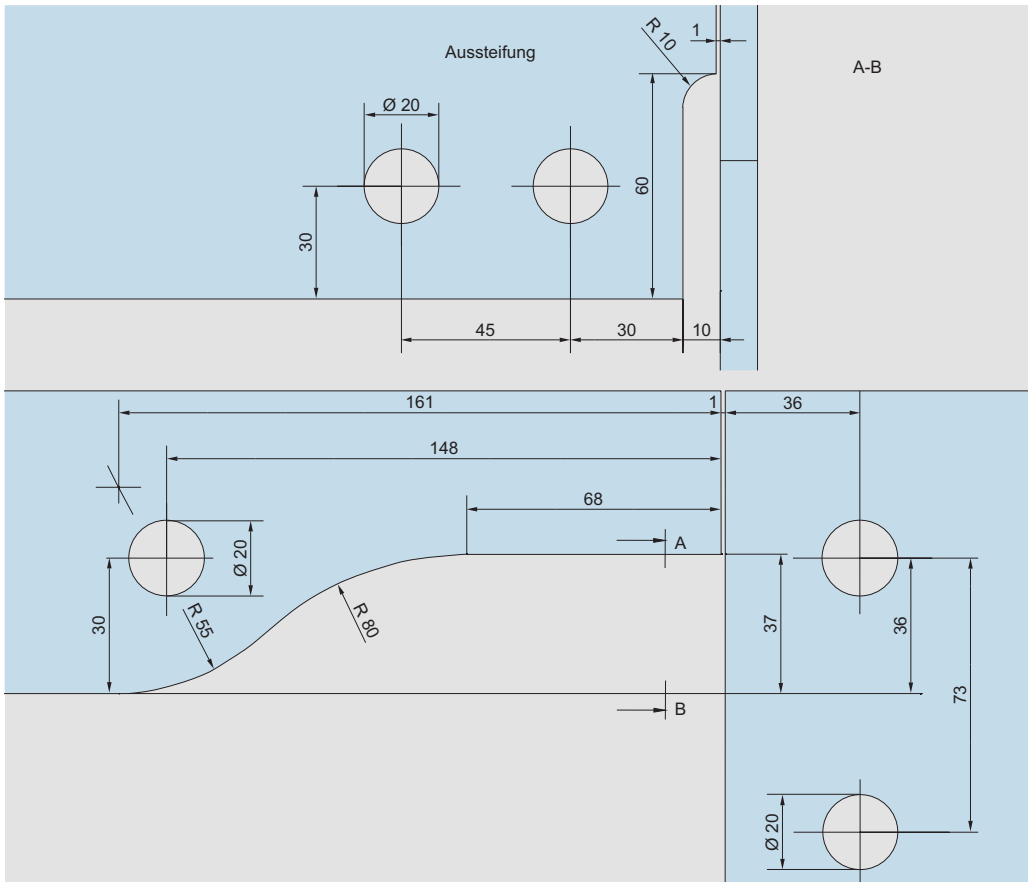
**PT 40**  
Winkelober-  
lichtbeschlag



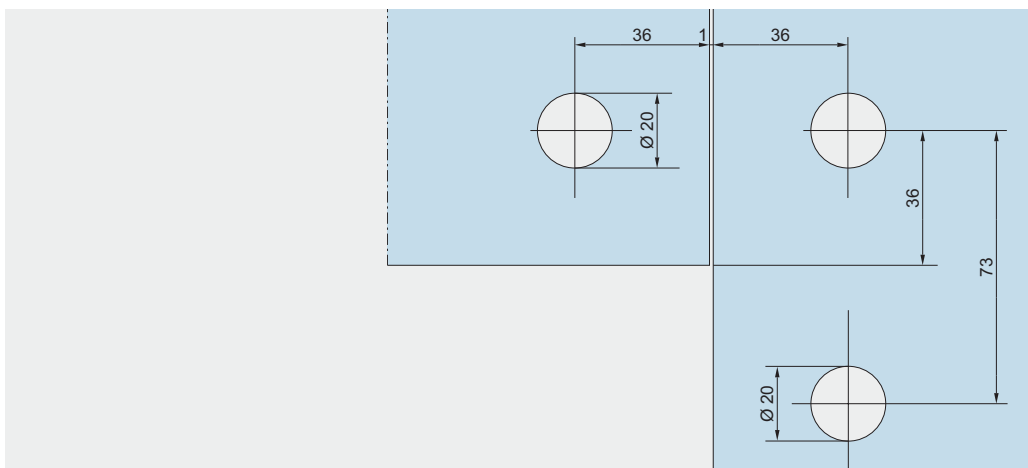
**PT 40**  
Winkeloberlicht-  
beschlag mit  
durchgehendem  
Oberlicht



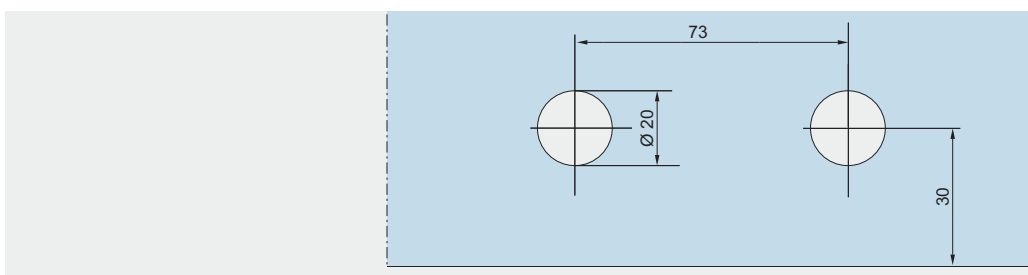
**PT 41**  
Winkelober-  
lichtbeschläge  
mit beidseitiger  
Aussteifung



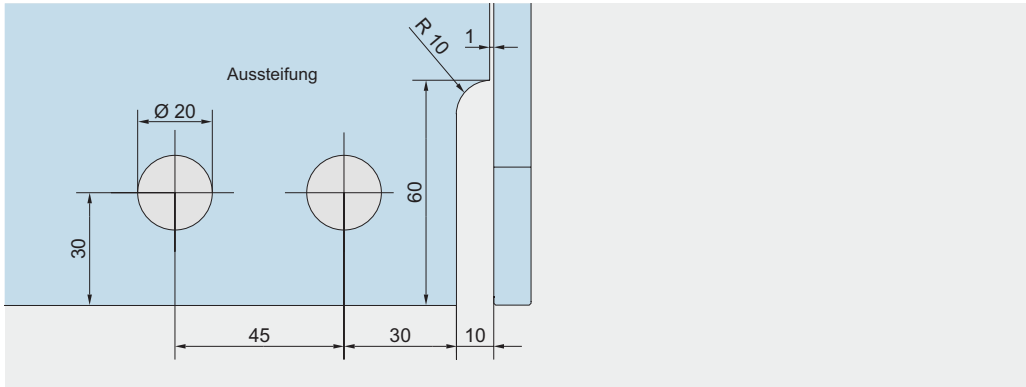
**PT 41**  
Winkeloberlichtbeschlage mit einseitiger Aussteifungslasche



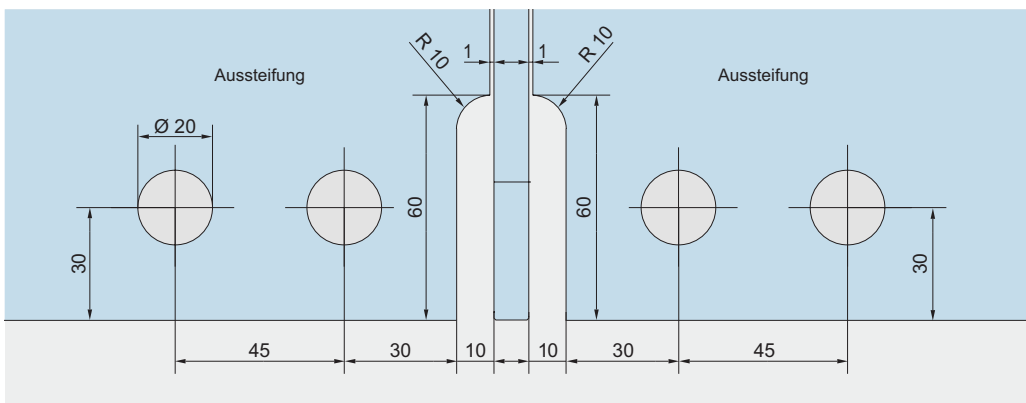
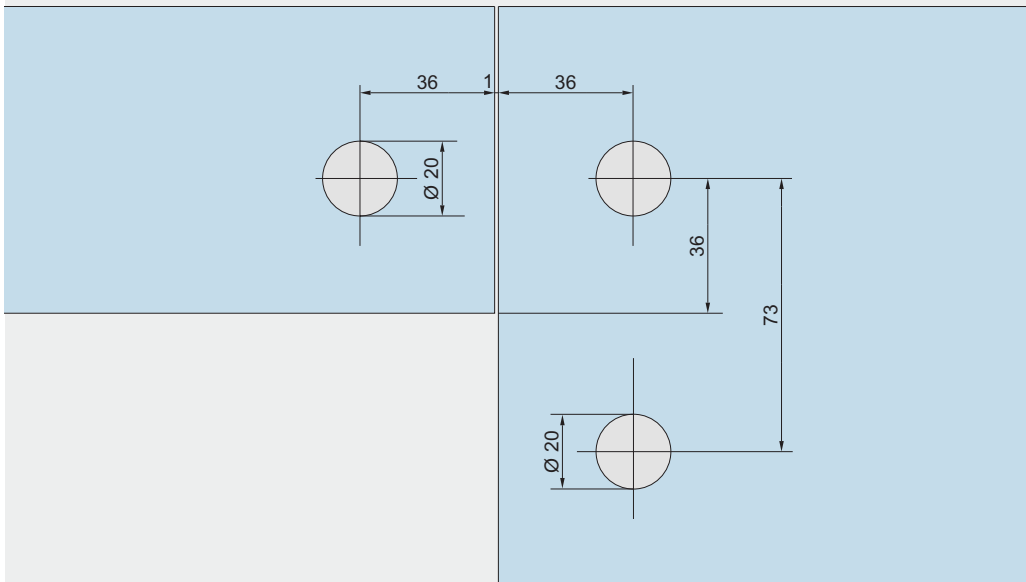
**PT 60**  
Winkelverbindung



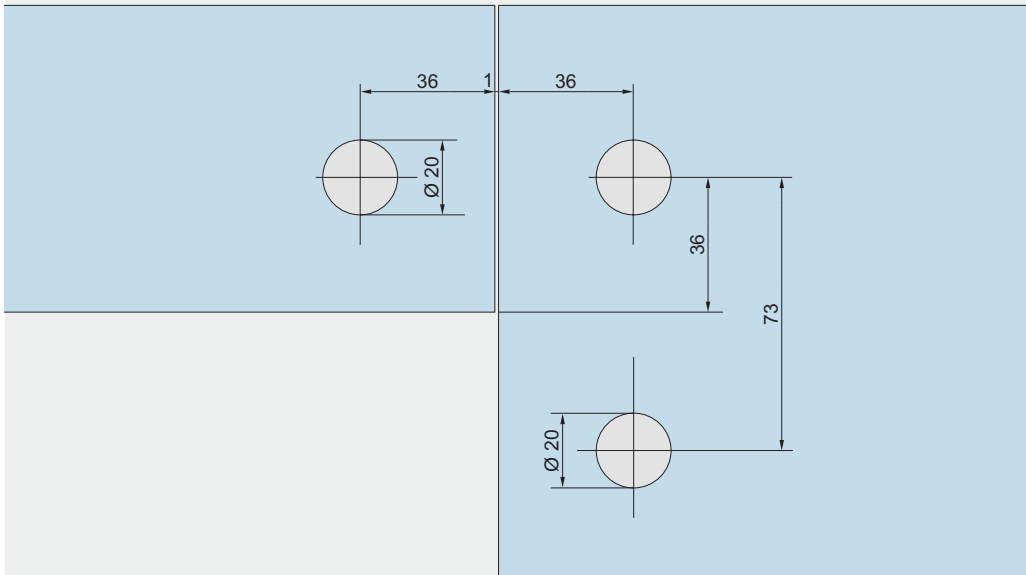
**PT 70**  
Oberlichtverbindung



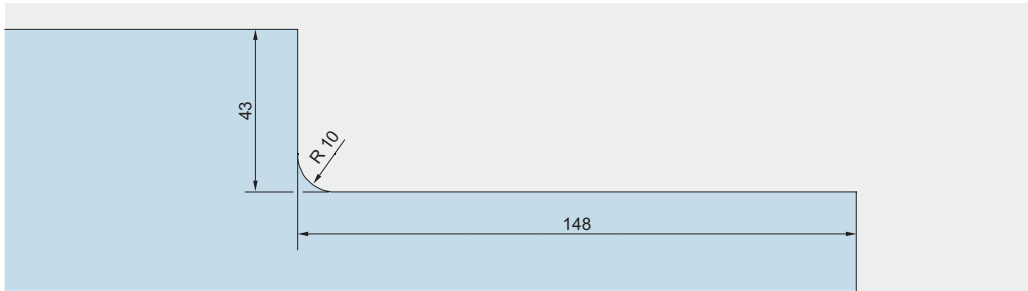
**PT 61**  
Oberlicht-  
verbindung mit  
einseitiger Aus-  
steifungs-  
lasche



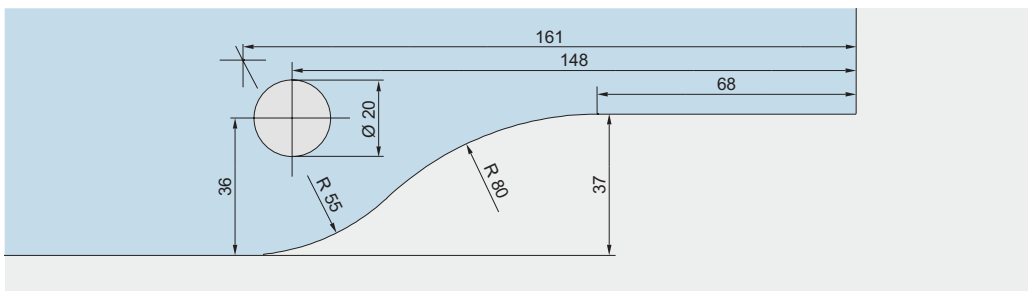
**PT 61**  
Doppelte  
Oberlichtver-  
bindung mit  
beidseitiger  
Aussteifungs-  
lasche



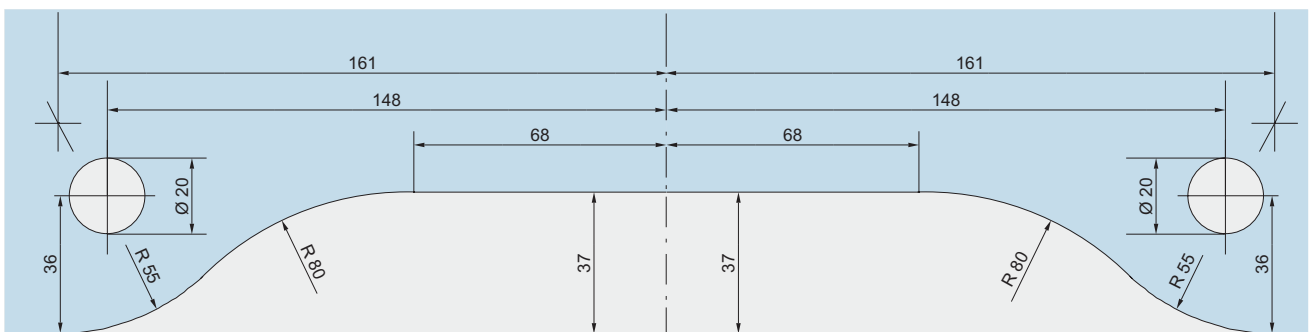
# Glasbearbeitung Schlösser und Gegenkästen



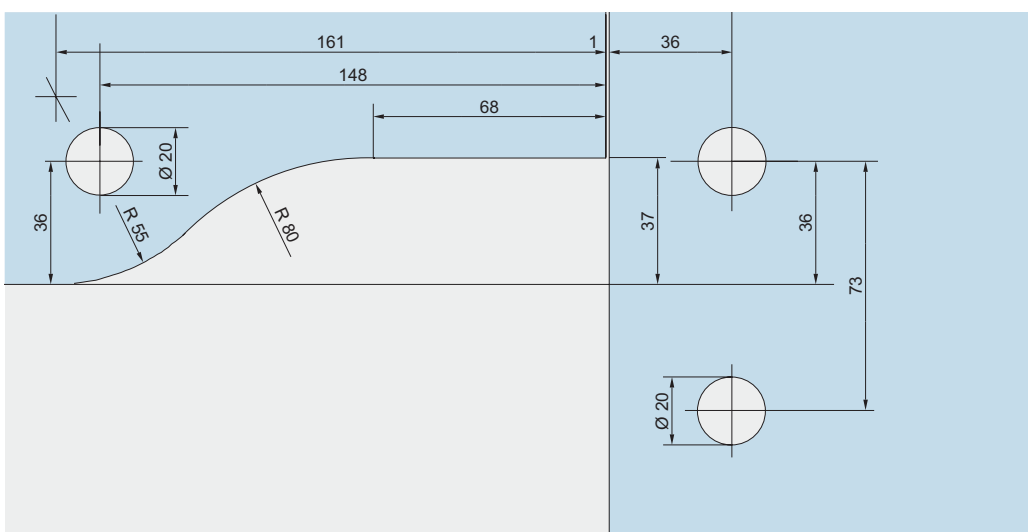
**US 10**  
Eckschloss



**GK 30 (PT 30)**  
Oberlichtgegenkasten



**GK 20**  
Doppelter  
Oberlicht-  
gegenkasten

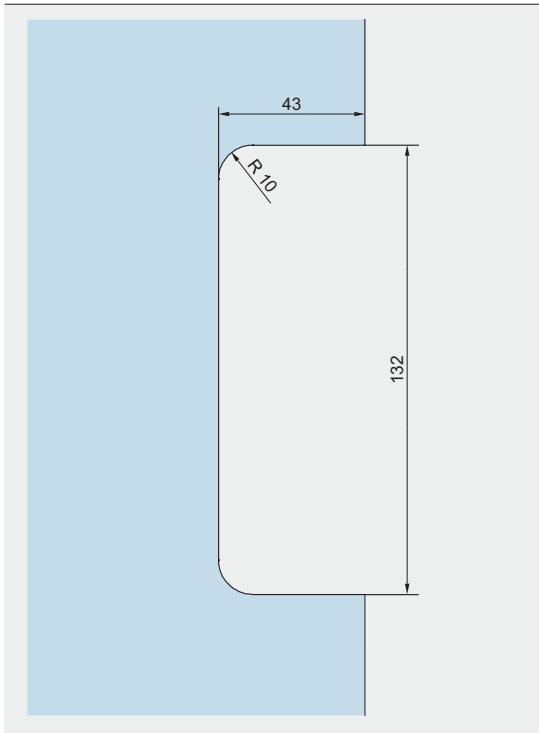


**GK 40 (PT 40)**  
Winkeloberlicht-  
gegenkasten

---

**Produktbeschreibung**

---

**US 20, GK 50**

Mittelschloss und Gegenkasten fur Mittelschloss



**Zubehör**

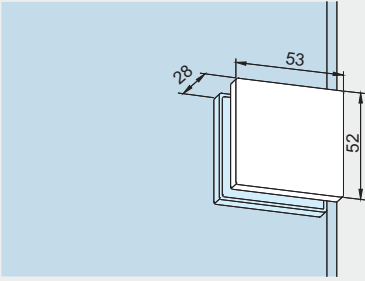
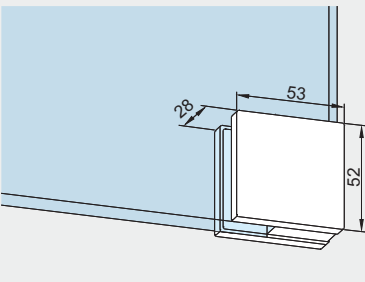
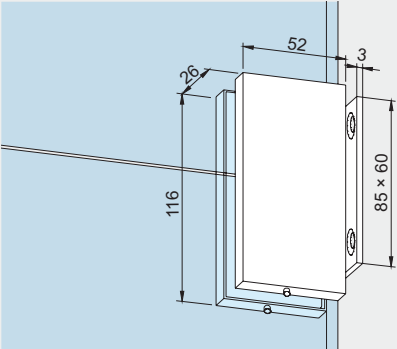
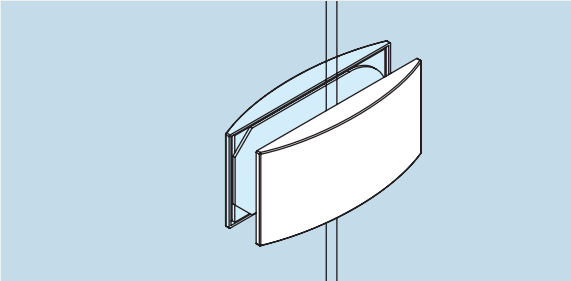
## Perfektion bis ins Detail

Original-Zubehorteile fur Eckbeschlage, Turschienen und Schlosser, abgestimmt auf das dormakaba Programm, stehen zur Verfugung

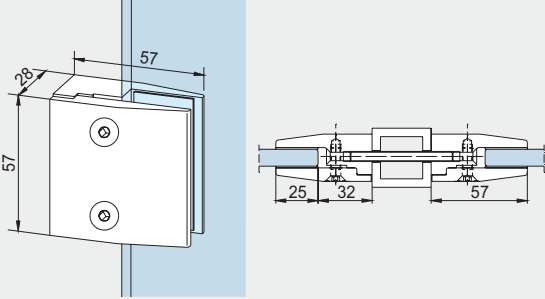
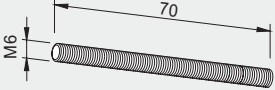
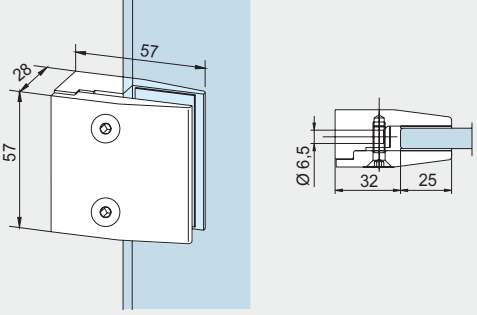
Sie komplettieren die dormakaba Beschlage, um Ganzglas-Anlagen aller Art technisch und wirtschaftlich optimal zu verwirklichen.

Neben funktionalen Teilen wie z.B. speziellen Bodenlagern, auch fur Feuchtraume, bietet dormakaba hier auch sicherheitsrelevante Erganzungsprodukte. Ihr Einsatz gewahrleistet die einwandfreie Funktion und hohe Lebensdauer der dormakaba Beschlage.

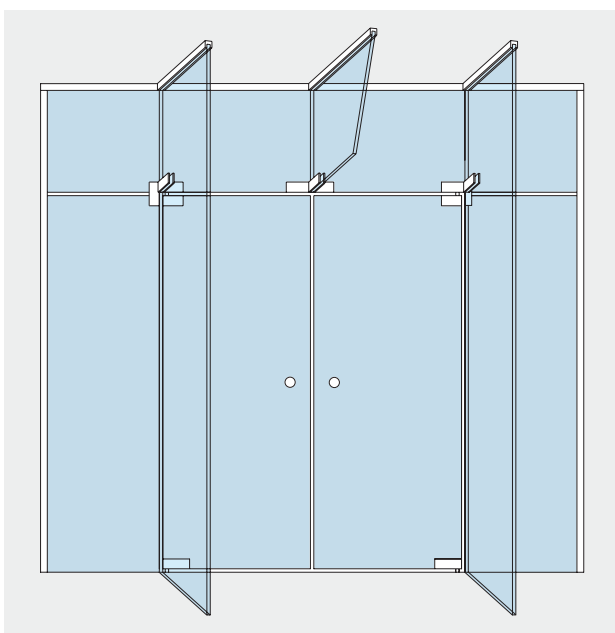
# Klemmbeschlage

	Produktbeschreibung	Art.-Nr.
	<b>PT 90 Schraubhalterung</b>  Gewicht in kg: Aluminium 0,120 Messing 0,160 Edelstahl 0,155	<b>07.021</b>
	<b>PT 91 Eckhalterung</b>  Gewicht in kg: Aluminium 0,120 Messing 0,160 Edelstahl 0,155	<b>07.023</b>
	<b>Seitenteilverbindung mit Montageplatte</b>  Gewicht in kg: Aluminium 0,313 Edelstahl 0,376  Auch fur 12 mm Glasdicke einsetzbar.	<b>01.153</b>
	<b>Oberlicht-Seitenteilverbinder</b>  Gewicht in kg: Aluminium 0,146	<b>12.536</b>



	Produktbeschreibung	Glasdicke	Art.-Nr.
	<b>Klemmbeschlag</b> , gerade mit M-6-Gewinde	8 mm	<b>07.008</b>
	Gewicht in kg:	10 mm	<b>07.009</b>
	Aluminium 0,185	12 mm	<b>07.010</b>
	Aluminium 0,181		
	Aluminium 0,180		
	<b>Gewindebolzen</b> M 6 x 70 mm, verzinkt		<b>07.020</b>
	Gewicht in kg: Aluminium 0,012		
	<b>Klemmbeschlag</b> aus LM, mit Durchgangsbohrung für M-6-Schraube	8 mm	<b>07.037</b>
		10 mm	<b>07.038</b>
	Gewicht in kg: Aluminium 0,180	12 mm	<b>07.039</b>

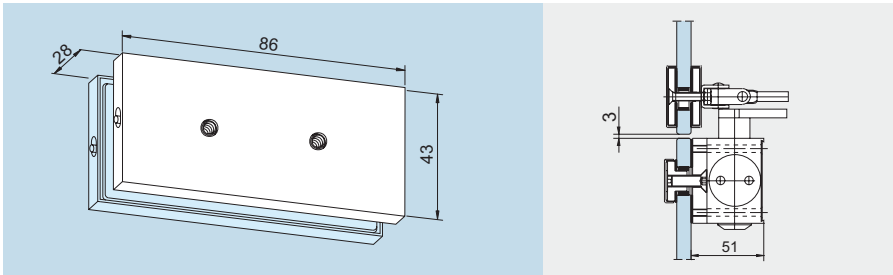
## Planung und Ausführung von Aussteifungen



Aussteifungs- und Winkelverbindungsbeschläge haben keine tragende Funktion. Oberlichter, Seitenteile und Aussteifungen müssen zur Decke mit DORMA Wandanschlussprofilen oder ähnlichem fest eingespannt sein.

Die Notwendigkeit des Einsatzes von Aussteifungen und die Festlegung der Glasdicke sind bei einem staatlich geprüften Statiker zu ermitteln.

# Zubehör für Türschließer TS 73 V

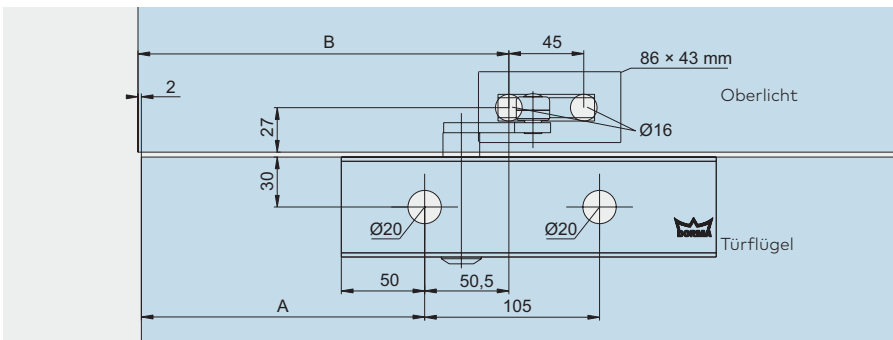


### Scharnierbefestigung

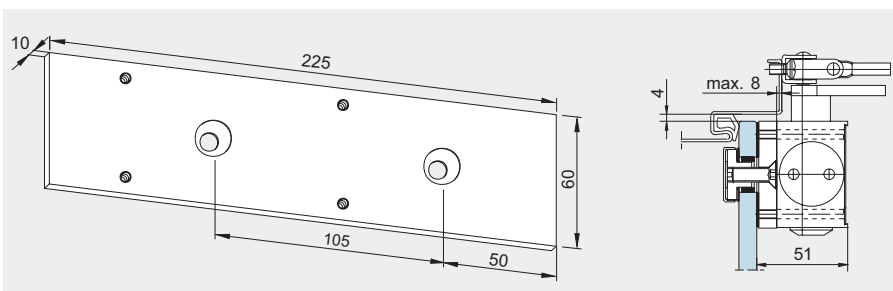
für DORMA TS 73 V,  
für Oberlicht

Art.-Nr. 12.330

Gewicht in kg:  
Aluminium 0,132



Drehpunkt-Beschlag	A	B
EA (AT)	195	248
UNIVERSAL/EP/ MUNDUS	245	298
STUDIO/JUNIOR	170	223
UNIVERSAL Arcos	262	315

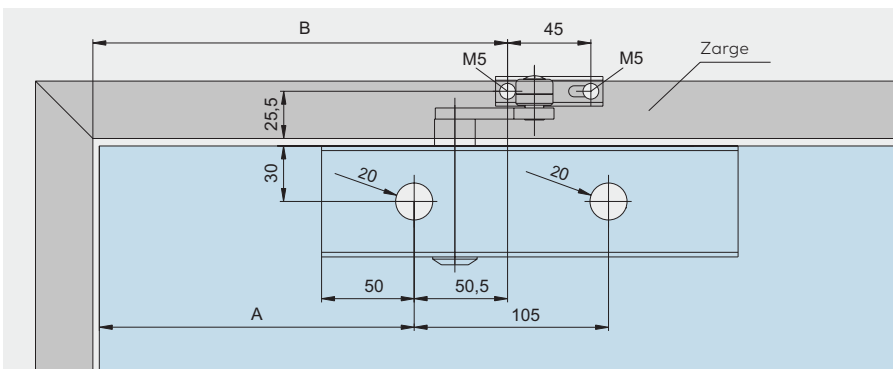


### Befestigungsplatte

225 mm,  
für DORMA TS 73 V

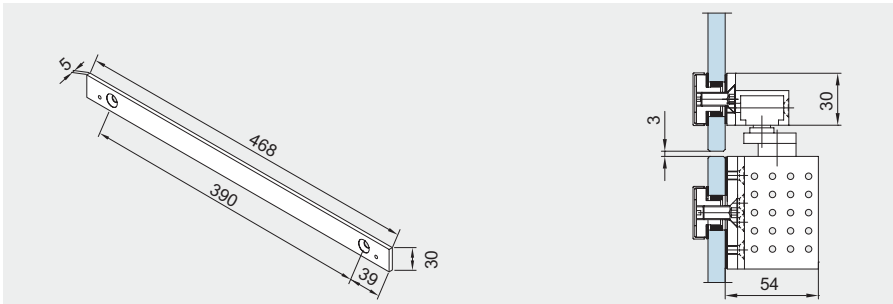
Art.-Nr. 12.335

Gewicht in kg  
Aluminium 0,289



Drehpunkt-Beschlag	A
EA (AT)	195
UNIVERSAL/EP/ MUNDUS	245
STUDIO/JUNIOR	170
UNIVERSAL Arcos	262

# Zubehör für Türschließer TS 92

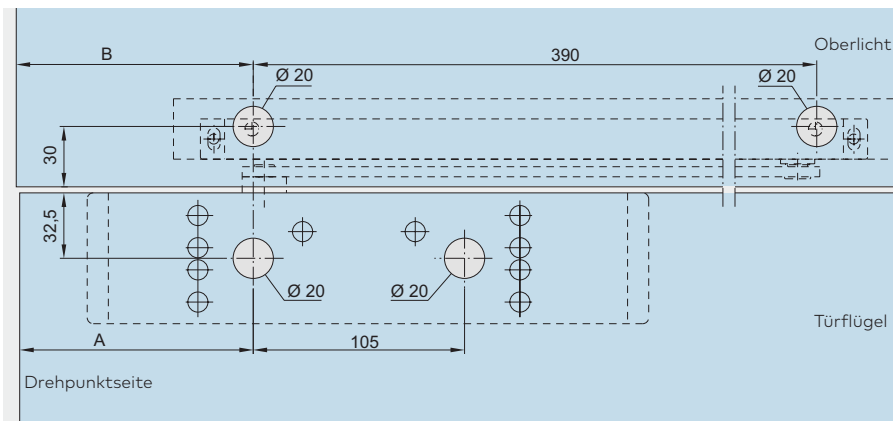


## Oberlichtbefestigung

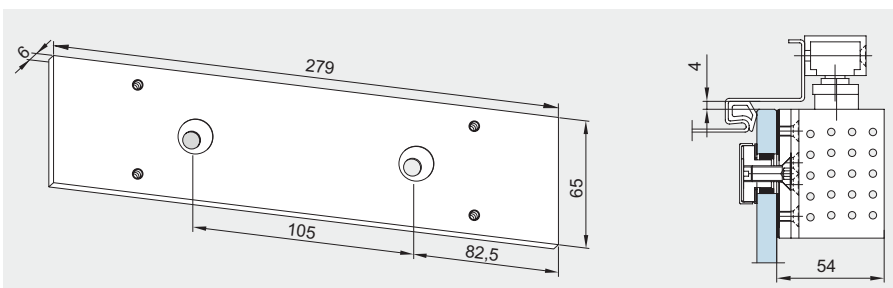
für Gleitschiene  
DORMA TS 92

### Art.-Nr. 12.332

Gewicht in kg  
Aluminium 0,265



Drehpunkt-Beschlag	A	B
EA (AT)/EP	200	202
UNIVERSAL/ MUNDUS	250	252
STUDIO/JUNIOR	148	150
UNIVERSAL Arcos	265	267

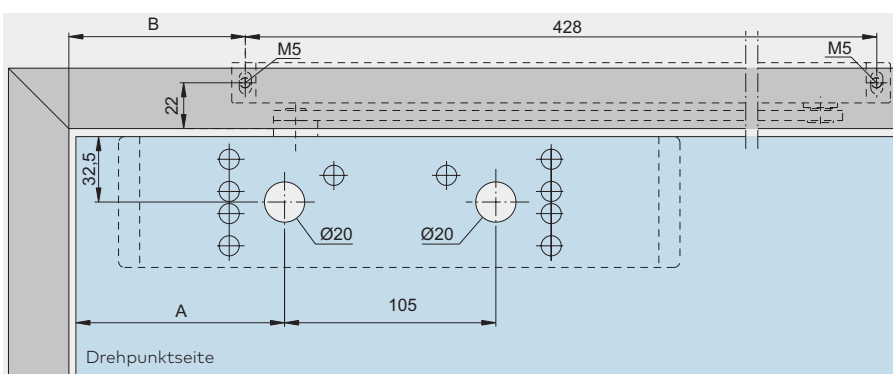


## Befestigungsplatte

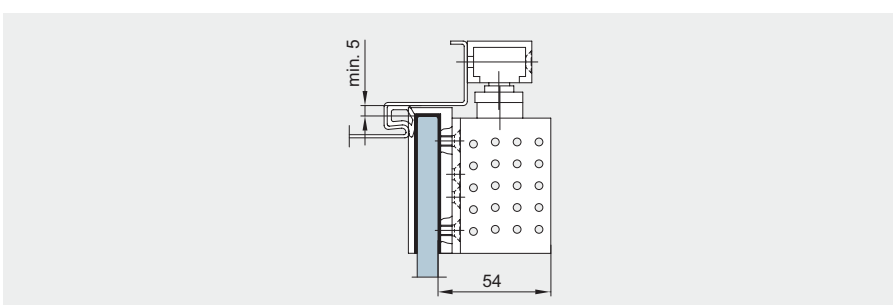
279 mm,  
für DORMA TS 92

### Art.-Nr. 12.334

Gewicht in kg:  
Aluminium 0,290



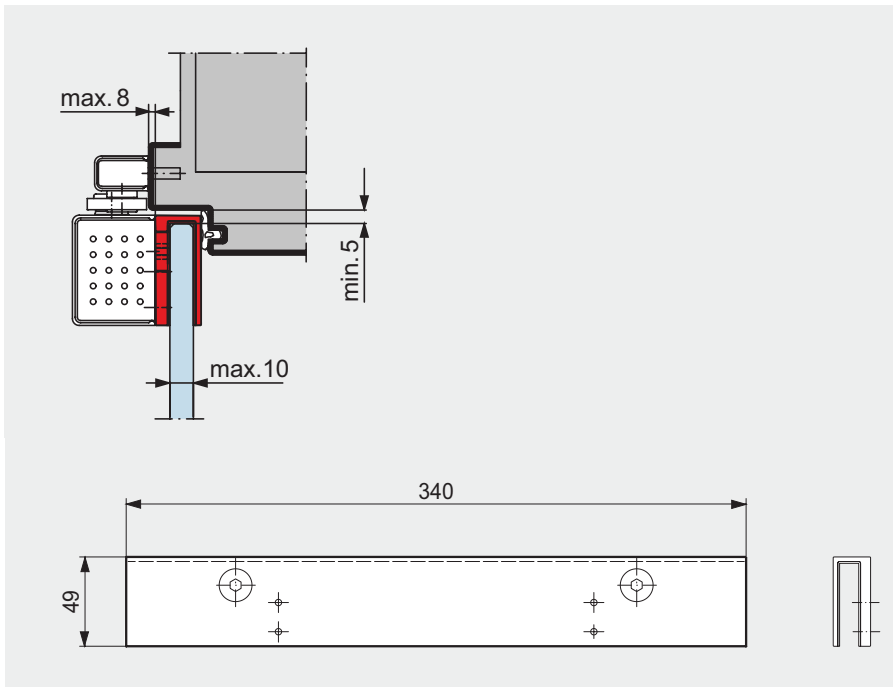
Drehpunkt-Beschlag	A
EA (AT)/EP	200
UNIVERSAL/ MUNDUS	250
STUDIO/JUNIOR	148
UNIVERSAL Arcos	265



## Überschubschuh

Lieferung TS 92 und  
Überschubschuh nur über  
dormakaba, Ennepetal,  
bzw. den Baubeschlag-  
Fachhandel.

# Turschliesser TS 97



## TS 97 inklusive Glasturschuh

Zur Befestigung des Schlieers an Ganzglas-Turen – keine Glasbearbeitung wie Ausnehmungen und Bohrungen erforderlich. Der DORMA TS 97 mit Glasturschuh ist mit STUDIO Arcos und OFFICE Arcos/OFFICE Junior Bandern zu verwenden.

Mehr Informationen finden Sie im Technikprospekt TS 97.

## Griffstangen, Turknaufe und Griffmuscheln

Das Griffsystem ist fur 8, 10 und 12 mm Glas ausgelegt.

Die Griffstangen und der Turknauf konnen einseitig mit den entsprechenden Haltern oder beidseitig mit einem Verbindungsbolzen an Schiebe- und Drehturen angebracht werden.

Griffmuscheln eignen sich durch ihren flachen Aufbau u. a. fur Schiebeturen.

Die Punkthalter und Verbindungsbolzen sind jeweils Teil des Lieferumfangs.

Die Griffstangen lassen sich ebenso als waagerechte bzw. senkrechte Haltestangen oder als Gelander einsetzen.

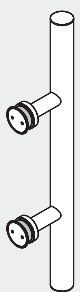
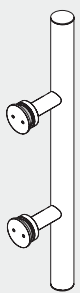
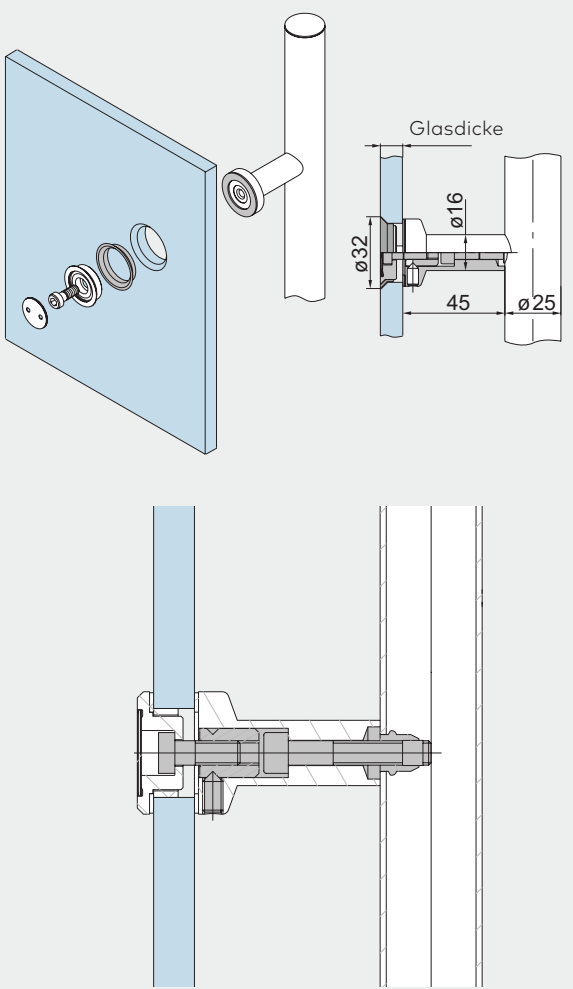
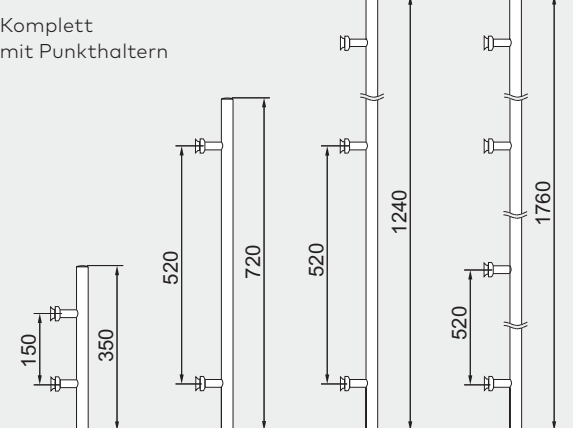
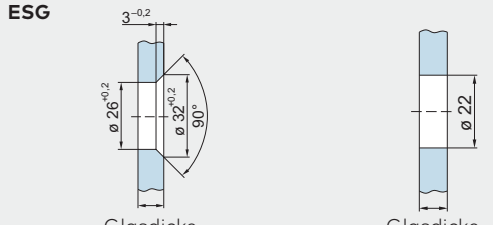
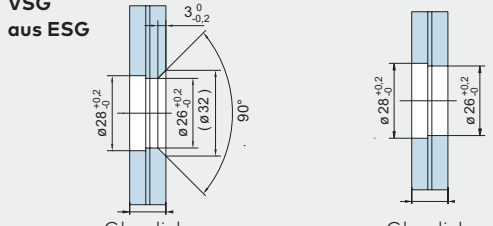


# Griffstangenpaare

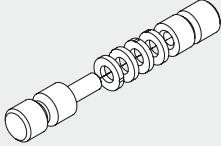
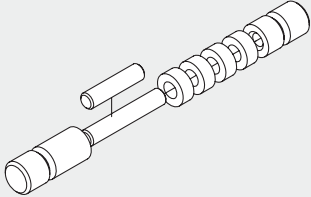
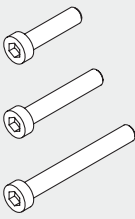
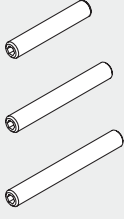

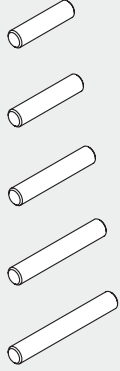
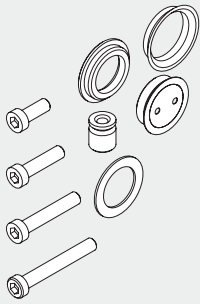
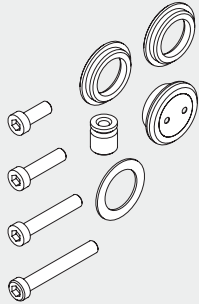
	Produktbeschreibung	Glasdicke	Art.-Nr.
	<b>Griffstangenpaar Edelstahl Niro satin</b> Länge 350 mm, auf 2 Glasbohrungen, Gewicht in kg: 1,254 Material 1.4305 dto., Material 1.4404	8/10/12 mm	<b>21.267*</b> <b>21.247</b>
	<b>Griffstangenpaar Leichtmetall</b> Länge 350 mm, auf 2 Glasbohrungen, Gewicht in kg: 1,326 Aluminium	8/10/12 mm	<b>03.400</b>
	<b>Griffstangenpaar Edelstahl Niro satin</b> Länge 720 mm, auf 2 Glasbohrungen, Gewicht in kg: 1,947 Material 1.4305 dto., Material 1.4404	8/10/12 mm	<b>21.270*</b> <b>21.250</b>
	<b>Griffstangenpaar Leichtmetall</b> Länge 720 mm auf 2 Glasbohrungen Gewicht in kg: 2,423 Aluminium	8/10/12 mm	<b>03.402</b>
	<b>Griffstangenpaar Edelstahl Niro satin</b> Länge 1.240 mm auf 3 Glasbohrungen Gewicht in kg: 3,400 Material 1.4305 dto., Material 1.4404	8/10/12 mm	<b>21.273*</b> <b>21.253</b>
	<b>Griffstangenpaar Niro satin</b> Länge 1.760 mm, auf 4 Glasbohrungen, Gewicht in kg: 5,000 Material 1.4305 dto., Material 1.4404	8/10/12 mm	<b>21.276*</b> <b>21.256</b>

\* Umbau-Sets für Griffstangenpaare für Holztüren bzw. andere Glasdicken siehe unter "Distanzerweiterungen für Griffstangen und Türkäufe", Seite 243.

# Griffstangen, einseitig

	Produktbeschreibung	Glasdicke	Art.-Nr.
	<p><b>Griffstangen mit versenkten Punkthaltern Edelstahl</b></p> <p>Griffstange 350 mm mit 2 Befestigungen, Material 1.4305                      dto., Material 1.4404                      Griffstange 720 mm mit 2 Befestigungen, Material 1.4305                      dto., Material 1.4404                      Griffstange 1.240 mm mit 3 Befestigungen, Material 1.4305                      dto., Material 1.4404                      Griffstange 1.760 mm mit 4 Befestigungen, Material 1.4305                      dto., Material 1.4404</p>	8/10/12 mm	<p><b>29.268</b>  <b>29.269</b>  <b>29.271</b>  <b>29.272</b>  <b>29.274</b>  <b>29.275</b>  <b>29.277</b>  <b>29.278</b></p>
	<p><b>Griffstangen mit aufliegenden Punkthaltern</b></p> <p>Griffstange 350 mm mit 2 Befestigungen, Material 1.4305                      Griffstange 720 mm mit 2 Befestigungen, Material 1.4305                      dto., Material 1.4404                      Griffstange 1.240 mm mit 3 Befestigungen, Material 1.4305                      Griffstange 1.760 mm mit 4 Befestigungen, Material 1.4305                      dto., Material 1.4404</p>	8/10/12 mm	<p><b>21.240</b>  <b>21.241</b>  <b>21.281</b>  <b>21.242</b>  <b>21.243</b>  <b>21.283</b></p>
	<p>Komplett mit Punkthaltern</p> 	<p><b>ESG</b></p>  <p>Glasdicke</p> <p><b>VSG aus ESG</b></p>  <p>Glasdicke</p> <p>Senkbohrung bei Griffstange und Türknauf, einseitig</p> <p>Durchgangsbohrungen Griffstangenpaar und Türknäufe, beidseitig</p>	

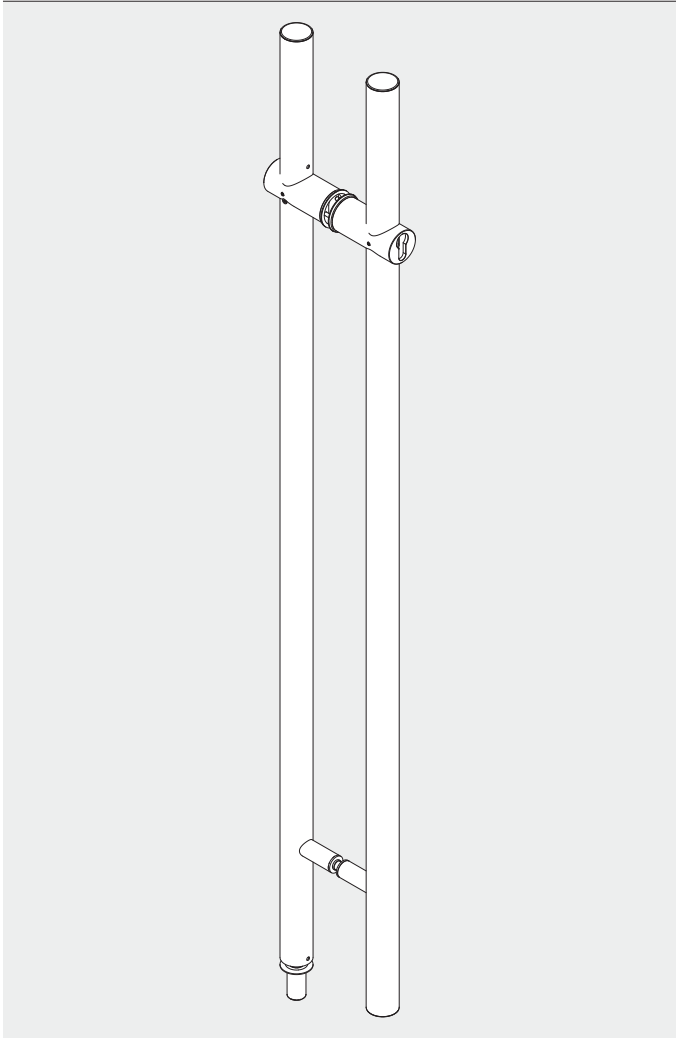
# Distanzerweiterungen für Griffstangen und Türkäufe

	Produktbeschreibung	Türdicke	Art.-Nr.
 <p>Distanzscheiben 2 mm</p>	<b>Umbau-Set 1 für Glastüren</b> Griffstangenpaar / Knäufe, beidseitig  ohne Distanzscheibe mit 1 Distanzscheibe mit 2 Distanzscheiben mit 3 Distanzscheiben mit 4 Distanzscheiben	13,5 – 21,5 mm  13,5 mm 15 mm 17,5 mm 19 mm 21,5 mm	<b>21.285</b>
 <p>Distanzscheiben 5 mm</p>	<b>Umbau-Set 2 für Holztüren</b> Griffstangenpaar/Knäufe, beidseitig  ohne Distanzscheibe mit 1 Distanzscheibe mit 2 Distanzscheiben mit 3 Distanzscheiben mit 4 Distanzscheiben	20 – 40 mm  20 mm 25 mm 30 mm 35 mm 40 mm	<b>21.286</b>
 <p>Set 3</p>	<b>Umbau-Set 3 für Glas- / Holztüren*</b> Griffstange / Knauf, einseitig versenkt 15 - 40 mm Glas- / Holzdicke		<b>21.287</b>
 <p>Set 4</p>	<b>Umbau-Set 4 für Glas- / Holztüren*</b> Griffstange / Knauf, einseitig aufliegend 15 - 40 mm Glas- / Holzdicke		<b>21.288</b>
 <p>Set 5</p>	<b>Umbau-Set 5 für Glastüren*</b> Griffmuschel 13,5 - 21,5 mm Glasdicke		<b>21.295</b>
 <p>Set 6</p>	<b>Umbau-Set 6 für Holztüren*</b> Griffmuschel 20 - 40 mm Holzdicke		<b>21.296</b>
 <p>Set 7</p>	<b>Umbau-Set 7 für Glas- / Holztüren*</b> für Griffstangen mit beidseitiger Befestigung in Griffstange mit einseitiger Befestigung, versenkt 8 - 40 mm Glas- / Holzdicke 1 Satz pro Griffstütze		<b>21.297</b>
 <p>Set 8</p>	<b>Umbau-Set 8 für Glas- / Holztüren*</b> für Griffstangen mit beidseitiger Befestigung in Griffstange mit einseitiger Befestigung, aufliegend 8 - 40 mm Glas- / Holzdicke 1 Satz pro Griffstütze		<b>21.298</b>

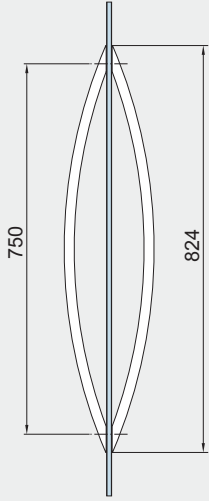
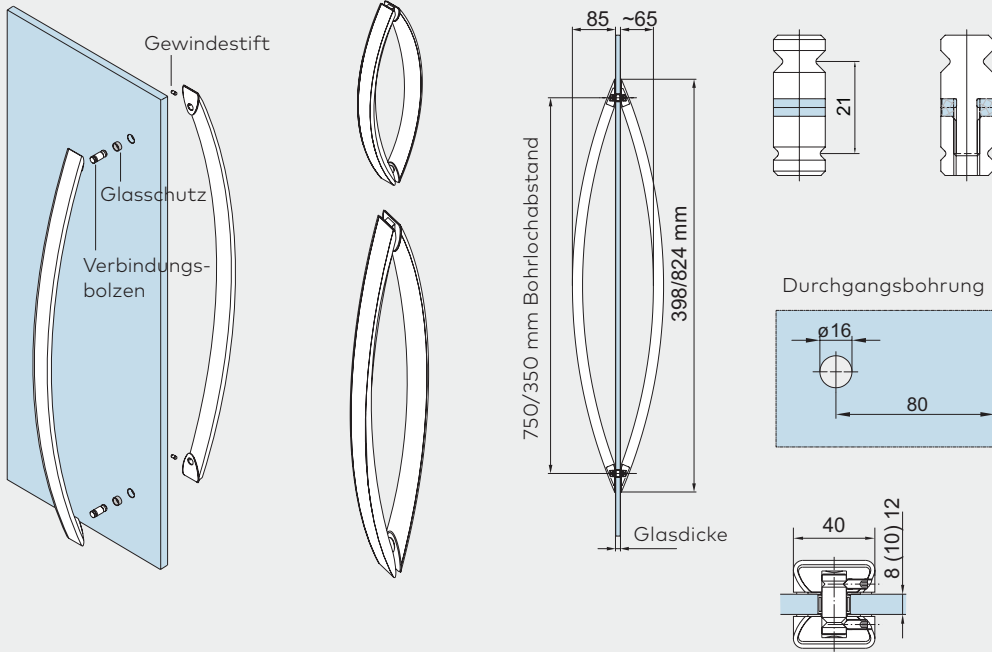
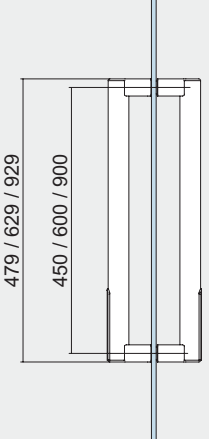
\*Nicht für Arcos-Griffstange 26.500/26.510 geeignet.



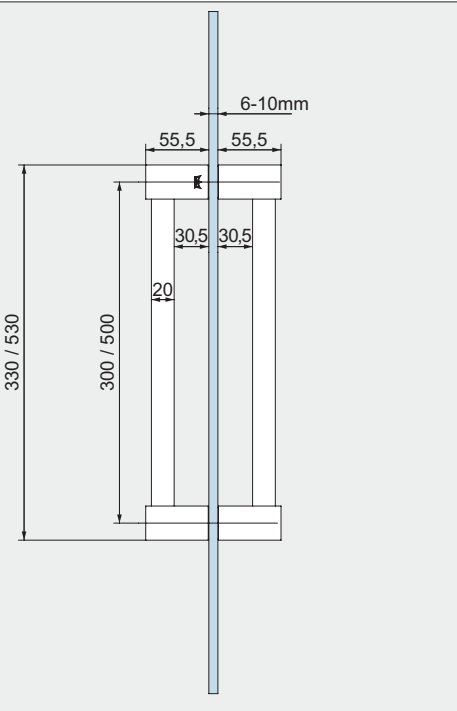
# Griffstangenpaare

	Produktbeschreibung	Glasdicke	Art.-Nr.
	<b>Edelstahl-Griffstangenpaar,</b> beidseitig verschliebar, vorer. f. Standard-PZ, Lange 1200 mm, incl. Bodenbuchse	8 – 12 mm	<b>21.580</b>
	<b>Edelstahl-Griffstangenpaar,</b> einseitig verschliebar, vorer. f. Standard-PZ, Lange 1200 mm, incl. Bodenbuchse	8 – 12 mm	<b>21.581</b>

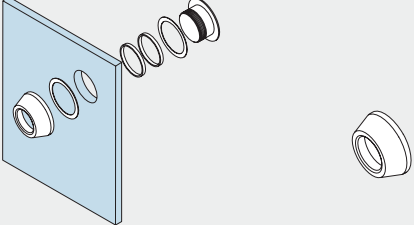
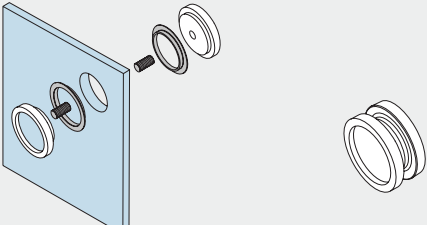
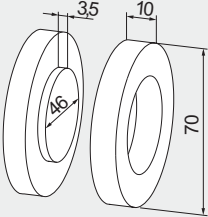
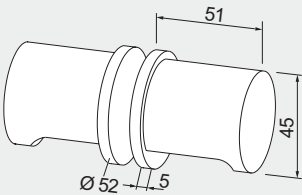
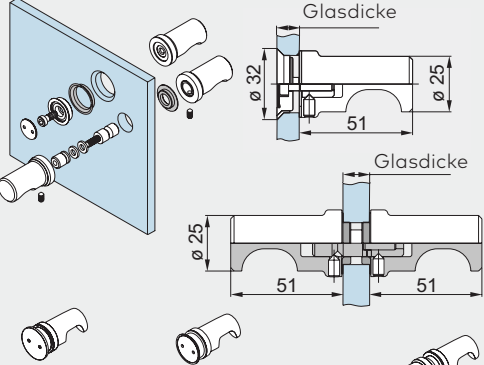
# Arcos Stoßgriff

	Produktbeschreibung	Glasdicke	Art.-Nr.
	<p><b>Arcos Stoßgriff</b> inkl. Verbindungsbolzen Aluminium, in Edelstahloptik</p> <p>Griff 350 mm mit 2 Befestigungen Griff 750 mm mit 2 Befestigungen</p>	<p>8/10/12 mm</p>	<p><b>26.500</b> <b>26.510</b></p>
			
	<p><b>BEYOND Stoßgriff</b> Glasdicke 10 / 12 mm auf 2 Bohrungen (Durchgangsbohrung Durchmesser 22 mm)</p> <p>Länge 450 mm Länge 600 mm Länge 900 mm</p>		<p><b>30.300</b> <b>30.305</b> <b>30.310</b></p>

# Griffstangen

	Produktbeschreibung	Art.-Nr.
	<p><b>Griffstange "Quadrat"</b> Glasdicke 6 - 10 mm auf 2 Bohrungen</p> <p>Lange 300 mm Lange 500 mm</p>	<p><b>75.084</b> <b>75.085</b></p>

# Griffmuschel und Türknauf

	Produktbeschreibung	Glasdicke	Art.-Nr.
 <p>Ø 38 mm Glasbohrung</p>	<b>Griffmuschel</b> Ø 50 mm	8/10/12 mm	<b>21.290</b>
 <p>Ø 50 mm Glasbohrung</p>	<b>Griffmuschel</b> Ø 60 mm  <b>Griffmuschel mit Griffloch</b> Ø 60 mm	8/10/12 mm  8 mm 10 mm 12 mm	<b>21.291</b>  <b>21.292</b> <b>21.293</b> <b>21.294</b>
 <p>Ø 50 mm Glasbohrung</p>	<b>Griffmuschel</b> Leichtmetall, wird auf das Glas geklebt Gewicht in kg: 0,072		<b>07.200</b>
 <p>Ø 20 mm Glasbohrung</p>	<b>Türknauf</b> Leichtmetall Gewicht in kg: 0,400		<b>07.201</b>
 <p>Punkthalter            aufliegend            (Ø 22 mm)</p> <p>Punkthalter versenkt            (Glasbearbeitung siehe unter            "Griffstangen, einseitig", Seite 242)</p>	<b>Türknauf, einseitig</b> Türknauf mit versenktem Punkthalter Türknauf mit aufliegendem Punkthalter  <b>Türknauf, beidseitig</b>	8/10/12 mm  8/10/12 mm	<b>21.422</b> <b>21.426</b>  <b>21.423</b>

**Hinweis:** Für eine bessere Kraftübertragung verwenden Sie bitte bei DORMOTION eine Griffstange.

# Sicherheitsrelevante Informationen

## Wichtige Sicherheitshinweise fur die Montage und Nutzung von dormakaba Glasbeschlagen

(Zusatzlich zur Montage- und Bedienungsanleitung zu beachten, um Schaden am Produkt sowie Personen- und Sachschaden zu vermeiden.)

**Wichtig:** Alle Nutzer sind uber die sie betreffenden Punkte der nachfolgenden Hinweise sowie die Hinweise aus Montage- bzw. Bedienungsanleitung zu informieren!

### Allgemein

1. dormakaba empfiehlt die Verwendung von ESG-H (heigelagertem Einscheibensicherheitsglas) nach DIN EN 12150-1.
2. dormakaba Glasbeschlage sind fur Raume, in denen Chemikalien (z. B. Chlor) zum Einsatz kommen, z. B. Schwimm-, Sauna- und Solebader, nicht geeignet.
3. Schiebeflugel durfen nicht schneller als mit Schrittgeschwindigkeit bewegt werden und mussen vor Erreichen der Endlage von Hand abgestoppt werden.
4. Drehflugel durfen nicht zu hart zugeworfen werden. Wenn eine Uberdrehung zu befurchten ist, ist diese durch einen Turstopper zu verhindern.

### Montage

1. Der Einbau von dormakaba Glasbeschlagen darf ausschlielich durch Fachpersonal, das speziell fur die Glasmontage geschult wurde, erfolgen.
2. Glaser mit Ausmuschelungen und/oder Kantenverletzungen durfen nicht verbaut werden.
3. Es besteht die Gefahr von Quetschungen – unter Anderem im Bereich der Nebenschliekante – sowie von Verletzungen aufgrund von Glasbruch wahrend der Montage. Entsprechend ist die erforderliche Schutzkleidung (insbesondere Handschuhe und Schutzbrille) zu tragen.
4. Vor der endgultigen Beschlagsmontage muss das Glas im Klemmbereich mit fettlosenden Haushaltsmitteln von Fetten befreit werden.
5. Die Verwendung von Klemmbeschlagen auf strukturierten Glasoberflachen (ausgenommen davon sind satinierte Glaser) oder Glasern mit groen Schwankungen in der Glasdicke ist nur mit Auftrag einer Ausgleichsschicht zulassig.
6. Die Verwendung von Klemmbeschlagen auf selbstreinigenden Beschichtungen ist unzulassig.
7. Beim Ausrichten der Glaselemente mussen die fur den jeweiligen Beschlag vorgegebenen Spaltmae beachtet werden. Die Spaltmae mussen so eingestellt werden, dass ein Kontakt des Glases mit harten Werkstoffen (z. B. Glas, Metall, Beton) verhindert wird.
8. Es ist ein zwangungsfreier Einbau (ohne lokale Spannungsberschreitung durch zu fest angezogene Schrauben) sicher zu stellen.

### Wartung

Der Sitz und die Gangigkeit der Beschlage sowie die Justierung der Tur mussen regelmaig kontrolliert werden. Insbesondere im Falle von hochfrequentierten Anlagen sollte die Prufung von einem Fach- oder Installationsbetrieb erfolgen. Beschadigte Glaselemente (Abplatzungen und/oder Ausmuschelungen) mussen unverzuglich ausgetauscht werden!

### Pflege allgemein

Die Oberflachen der Beschlage sind nicht wartungsfrei und sollten gema ihrer Ausfuhrung gereinigt werden.

- Fur metallische Oberflachen (Eloxaltone, Edelstahl) bitte nur geeignete Reiniger ohne Scheuermittelanteil verwenden.
- Fur lackierte Oberflachen bitte nur entsprechende losemittelfreie Reiniger verwenden.
- Messing-Oberflachen (ohne Oberflachenschutz) mussen von Zeit zu Zeit mit geeignetem Pflegemittel behandelt werden, um ein Anlaufen zu vermeiden.

**Bitte verwenden Sie unsere Zeichnungen dormakaba DETAIL zur praktischen Planung Ihrer Anlage.**

Die Druckfarben der Oberflachen sind nicht 100% farbverbindlich.

Angaben uber die Beschaffenheit oder Verwendbarkeit von Erzeugnissen bzw. Materialien dienen der Beschreibung. Zusagen in Bezug auf das Vorhandensein bestimmter Eigenschaften oder einen bestimmten Verwendungszweck bedurfen stets besonderer schriftlicher Vereinbarungen. Abbildungen zeigen z.T. Sonderausfuhren, abweichend vom Standard-Lieferumfang

Technische Anderungen vorbehalten..

Finden Sie Ihren persönlichen  
Ansprechpartner in Deutschland,  
Österreich und der Schweiz unter:  
[www.glas-innovationen.com/contact](http://www.glas-innovationen.com/contact)

#### **dormakaba Deutschland GmbH**

DORMA Platz 1  
DE-58256 Ennepetal  
T +49 2333 793-0  
[glasbeschlag@dormakaba.com](mailto:glasbeschlag@dormakaba.com)  
[www.dormakaba.de](http://www.dormakaba.de)

#### **dormakaba Luxembourg S.A.**

Duchscherstrooss 50  
LU-6868 Wecker  
T +352 26710870  
[info.lu@dormakaba.com](mailto:info.lu@dormakaba.com)  
[www.dormakaba.lu](http://www.dormakaba.lu)

#### **dormakaba Austria GmbH**

Ulrich-Bremi-Strasse 2  
AT-3130 Herzogenburg  
T +43 2782 808-0  
[office.at@dormakaba.com](mailto:office.at@dormakaba.com)  
[www.dormakaba.at](http://www.dormakaba.at)

#### **dormakaba Schweiz AG**

Lerchentalstrasse 2a  
CH-9016 St. Gallen  
T +41 848 85 86 87  
[info.ch@dormakaba.com](mailto:info.ch@dormakaba.com)  
[www.dormakaba.ch](http://www.dormakaba.ch)



**Türtechnik**



**Automatische  
Türsysteme**



**Systemlösungen  
Zutritt und Zeit**



**Glassysteme**



**Mechanische  
Schliesssysteme**



**Hochsicherheits-  
schlösser**



**Hotelzutrittssysteme**



**Services**



[www.glas-innovationen.com](http://www.glas-innovationen.com)