

Moving Details.

# Technikprospekt Eckbeschläge und Profilsysteme

Ausgabe 2024

2024 | Technikprospekt Eckbeschläge und Profilsysteme

**dg** DORMA  
GLAS®



### **Unser Nachhaltigkeitsengagement**

Wir setzen uns entlang unserer gesamten Wertschöpfungskette für eine nachhaltige Entwicklung ein und behalten dabei unsere ökonomische, ökologische und soziale Verantwortung gegenüber nachfolgenden Generationen stets im Blick.

Nachhaltigkeit auf Produktebene ist ein wichtiger und zukunftsorientierter Ansatz im Bauwesen. Um quantifizierte Daten über die Umweltauswirkungen eines Produktes entlang dessen gesamten Lebenszyklus zu geben, stellt DORMA-Glas Umwelt-Produktdeklarationen (Environmental Product Declarations, EPDs) bereit, in denen die Ergebnisse der Ökobilanz dargestellt werden.

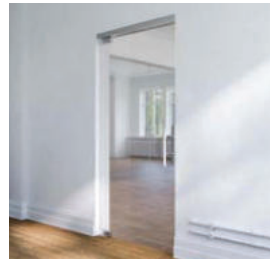
# Inhalt



06 **MUNDUS**  
Eckbeschläge für  
Ganzglas-Anlagen



40 **UNIVERSAL**  
Eckbeschläge für  
Ganzglas-Anlagen



72 **RP**  
Pendeltürsystem  
für Ganzglas-  
Anlagen



78 **BEYOND**  
Pendeltürsystem  
für Ganzglas-  
Anlagen



88 **EA**  
Eckbeschläge für  
Anschlagentüren



102 **TP/TA Easy Safe**  
Türschielen für  
Pendel- und  
Anschlagentüren



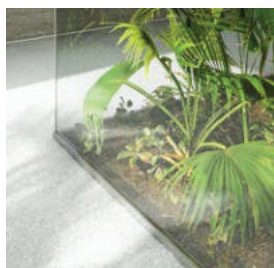
132 **TP/TA 76,5**  
Türschielen für  
Pendel- und  
Anschlagentüren



154 **MANET**  
Punktgehaltenes  
Beschlagsystem,  
Edelstahl



172 **SG**  
Mittel- und  
Eckschlösser für  
Ganzglas-Anlagen



192 **Wandan-  
schlussprofil**  
Tragendes  
Wandanschluss-  
Profilsystem



198 **MR 22/MR 28**  
Wandanschluss-  
Profilsystem,  
nicht tragend



204 **Zubehör**

# Das Beschlagprogramm für Ganzglas-Anlagen von DORMA-Glas

Das Beschlagprogramm für Ganzglas-Anlagen von DORMA-Glas bietet optimale Voraussetzungen, um sämtliche Standard-Ganzglas-Anlagentypen technisch perfekt und optisch attraktiv auszuführen. Darüber hinaus eröffnet es vielfältige Möglichkeiten, um sowohl im Innen- als auch im Außenbereich individuelle Ganzglas-Konstruktionen zu verwirklichen. Alle Beschläge sind modular aufgebaut und bestehen im Wesentlichen aus

Grundkörpern, Funktionseinsätzen und aufclipsbaren Abdeckungen in verschiedenen Oberflächenausführungen. Die erforderlichen Glasausschnitte und -bohrungen lassen sich einfach und schnell herstellen. Qualitativ hochwertige Materialien und solide Ausführung bieten die Gewähr für lange Lebensdauer und ein auf Dauer attraktives Erscheinungsbild. Türschiene und Schösser komplettieren

Anwendungen und Merkmale	MUNDUS		Eckbeschläge UNIVERSAL	BEYOND	EA
	Comfort/Premium				
Für Anlagen im Außenbereich	●	●	●		●
Für Anlagen im Innenbereich	●	●	●	●	●
Für Standard-Ganzglas-Anlagentypen	●	●	●	●	●
Für individuell konzipierte Anlagen mit Abwinklungen, Aussteifungen usw.			●		
Für Pendeltüren	●	●	●	●	
Für Anschlagtüren	●	●	●	●	●
Glasdicken mm (Generell gilt: Glasdickentoleranz +/- 0,5 mm abbildbar)	8-12	8-22	8, 10, 12 <sup>6)</sup>	10, 12	8, 10, 12
Glasdicken mm, bei UNIVERSAL mit 15 mm Drehpunkt			8, 10		
Türflügelgewicht, max. kg	150	200	110 <sup>2)5)</sup>	80	80/110 <sup>4)</sup>
Türflügelgewicht, max. kg bei UNIVERSAL mit 15 mm Drehpunkt			80		
max. Türflügelbreite, mm	1100	1300	1100 <sup>2)5)</sup>	1000/ 1200 <sup>4)</sup>	1000/ 1100 <sup>4)</sup>
max. Türflügelhöhe, mm	siehe Matrix für Tür- dimensionen Seite 10		3000 <sup>1)2)5)</sup>	2200 <sup>4)5)</sup>	3000 <sup>1)2)</sup>
Glasart	ESG	ESG/VSG <sup>3)</sup>	ESG	ESG	ESG
<b>Pendel-/Anschlagtür</b>	<b>A/P</b>	<b>A/P</b>	<b>A/P</b>	<b>A/P</b>	<b>A</b>
<b>Werkstoffe und Oberflächen</b>					
Leichtmetall, unbehandelt, LM roh (100)					
Leichtmetall, eloxiert, EV1, geschliffen, matt (bei Profilen: gebeizt, matt) (101)			●		●
Leichtmetall, LM eloxiert, EV1 Deko, satiniert, matt (kompatibel mit Oberfläche 150) (114)				●	
Leichtmetall, eloxiert, ähnlich Niro, poliert, matt (107), eloxiert, ähnlich Niro, satiniert (für Profilmaterial) (ähnlich Eloxal II C 31) (113)				● (107)	● (107)
Leichtmetall, eloxiert, Silber, satiniert, matt (kompatibel mit Oberfläche 114) (150)	●	●			
Sonderfarbe eloxiert (199)		●	●		●
Leichtmetall, pulverbeschichtet, Verkehrsweiß, glatt, glänzend (ähnl. RAL 9016) (300)					●
Leichtmetall, pulverbeschichtet, Verkehrsweiß, glatt, seidenglanz (ähnl. RAL 9016) (350)	●	●	●		
Leichtmetall pulverbeschichtet, Sonderfarbe (399)			●		●
MS, poliert, verchromt (501)			●		●
Messing, poliert (503)			●		●
Niro, satiniert (kompatibel mit 750) (700)			●		
Niro, poliert (kompatibel mit 751) (701)			●		
Niro, satiniert (für MUNDUS) (kompatibel mit 700) (750)	●	●			
Niro, poliert (für MUNDUS) (kompatibel mit 701) (751)	●	●			
<b>Seite</b>	6		40	78	88



das DORMA-Glas Programm für Ganzglas-Anlagen.  
 Die Türschiene TP/TA erfüllen alle Anforderungen an die Ausrüstung breiter und schwerer Türen sowie zugehöriger Seitenteile. Sie gewährleisten einen bestmöglichen Schutz und eine wirkungsvolle Abdichtung der unteren Glaskanten. Das Schlossprogramm SG erfüllt mit seinen verschiedenen Modellen und Ausführungen die unterschiedlichsten Ansprüche an Funktion, Sicherheit und Optik.

TP/TA EASY Safe	MANET	SG	Wandanschluss-Profile	MR 22/ MR 28
●		●	●	
●	●	●	●	●
●	●	●	●	
○				
●	●	○	○	
●	○	○		
8, 10, 10,76, 12, 12,76, 13,5, 15, 17, 19	10, 12, 13,5	8, 10, 12	8, 10, 12, 12,7, 13,5, 15, 17, 19	6, 8, 10
150*	80		45 kg/m	
1400*	1200			
3500 <sup>1)2)5)</sup> 4000 <sup>4)</sup>	2500 <sup>1)2)5)</sup>		3000 <sup>1)2)5)</sup>	2500/ 2800 <sup>1)2)5)</sup>
ESG/VSG <sup>3)</sup>	ESG	ESG	ESG/VSG <sup>3)</sup>	ESG
A/P	A/P	A/P		
●			●	
●		●	●	●
		●	●	●
●			●	
		●	●	
●		●		
●	●		●	
●			●	
102	158	172	192	198

- 1) Für Türflügelhöhen bis 2500 mm  
 Für Türflügelhöhen ab 2500 mm müssen folgende Vorgaben berücksichtigt werden:
  - Glasdicke >= 10 mm
  - Verwendung einer Griffstange mit mindestens 3 Befestigungspunkten und einer minimalen Höhe von 1/2 der Türflügelhöhe
- 2) Verwendung Türschließer:  
 Türen <= 1100 mm müssen mit Türschließern Typ EN 3 (mit oder ohne Öffnungsdämpfung) und Türen >= 1100 mm müssen mit größeren Türschließern (z. B. EN 4, 5 oder 6) mit oder ohne Öffnungsdämpfung versehen werden.
- 3) VSG aus 2 x ESG
- 4) Max. Flügelgewicht weicht je nach Produktkombination ab
- 5) Weitere realisierbare Glasflügelhöhen sind bei unserer Anwendungstechnik nachzufragen.
- 6) unter bestimmten Voraussetzung auch 15+19 mm Glasdicke

Die Glasmaße können aufgrund folgender Merkmale abweichen:

- die Montageart,
- Glastoleranzen,
- der allgemeinen Nutzung

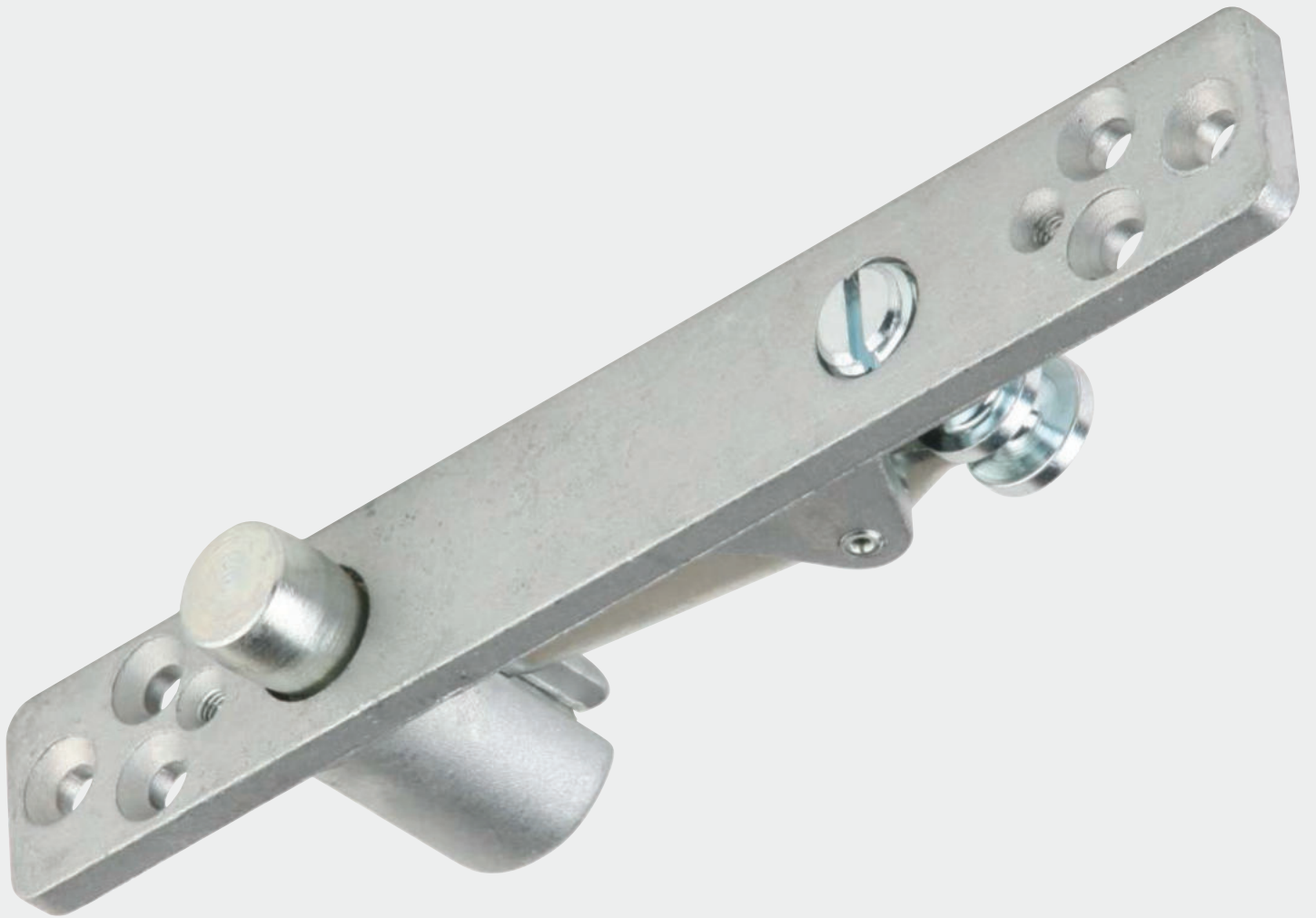
○ Optional

● Standard

\* nur für Pendeltüren mit Türschiene oben und unten, inkl. Stahltürhebel

**Hinweis:** Die Verwendung von Klemmbeschlägen auf strukturierten Glasoberflächen (ausgenommen davon sind satinierte Gläser) oder Gläsern mit großen Schwankungen in der Glasdicke ist nur mit dem Auftragen einer Ausgleichsschicht zulässig.

Türschiene sind nicht in den Oberflächen 501 und 503 lieferbar.



**Zubehör**

## Perfektion bis ins Detail

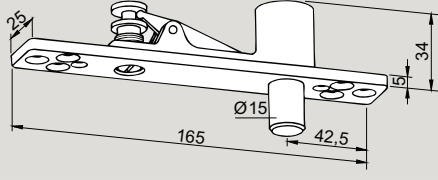
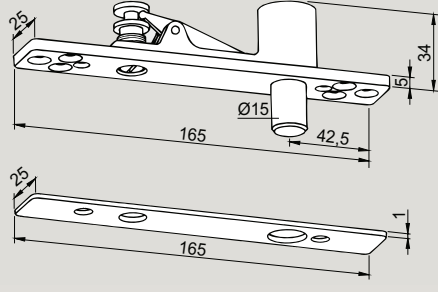
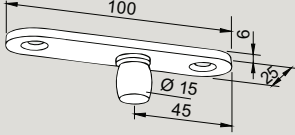
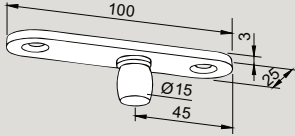
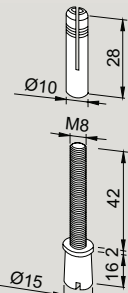
Original-Zubehörteile für Eckbeschläge, Türschienen und Schlösser, abgestimmt auf das DORMA-Glas Programm, stehen zur Verfügung

Sie komplettieren die DORMA-Glas Beschläge, um Ganzglas-Anlagen aller Art technisch und wirtschaftlich optimal zu verwirklichen.

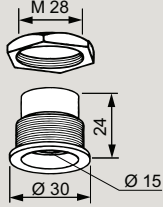
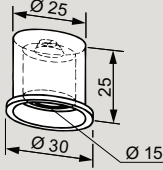
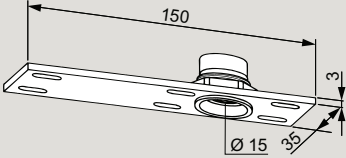
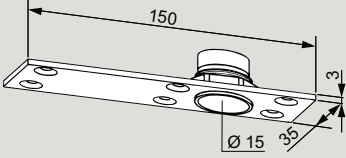
Neben funktionalen Teilen wie z.B. speziellen Bodenlagern, auch für Feuchträume, bietet DORMA-Glas hier auch sicherheitsrelevante Ergänzungsprodukte. Ihr Einsatz gewährleistet die einwandfreie Funktion und hohe Lebensdauer der DORMA-Glas Beschläge.

# Obere Lager, Zapfen für UNIVERSAL, BEYOND, EA, TP/TA, MANET

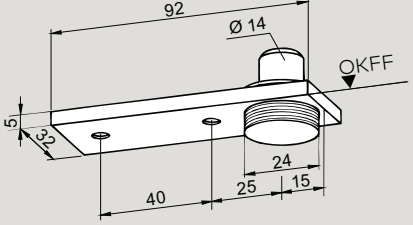
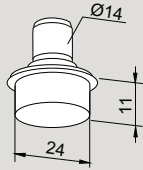
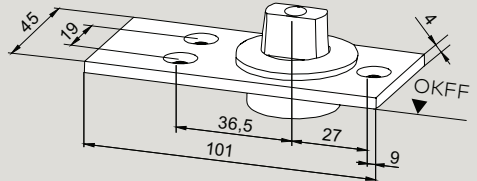
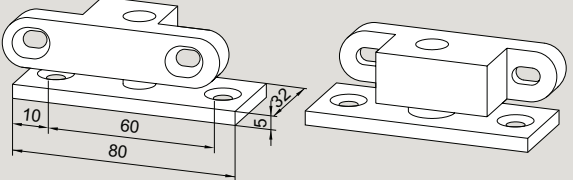
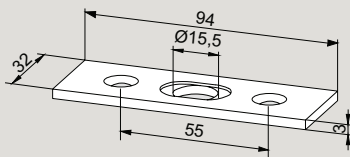
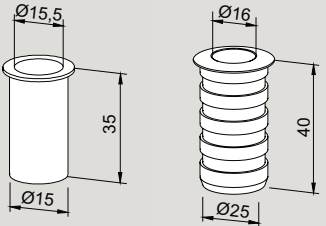
**Hinweis:** Bitte beachten Sie, dass die oberen Drehlager für UNIVERSAL und MUNDUS nicht kompatibel zueinander sind. Die Zapfendurchmesser der MUNDUS Beschläge sind abweichend.

	Produktbeschreibung	Art.-Nr.
	<p><b>PT 21 Oberes Lager</b> mit hochdrehbarem Zapfen</p> <p>Gewicht in kg: 0,335</p> <p>15 mm Ø</p>	<p><b>01.117</b></p>
	<p><b>PT 21 Oberes Lager</b> mit hochdrehbarem Zapfen und Abdeckung</p> <p>Gewicht in kg: 0,345</p> <p>15 mm Ø</p>	<p><b>01.118</b></p>
	<p><b>PT 24 Zapfen</b> mit Anschraubplatte 6 mm, <b>zum Einlassen</b> in das Mauerwerk</p> <p>Gewicht in kg: Aluminium 0,058</p> <p>15 mm Ø</p>	<p><b>01.116</b></p>
	<p><b>PT 24 Zapfen</b> mit Anschraubplatte 3 mm, <b>zum Aufschrauben</b> auf das Mauerwerk</p> <p>Gewicht in kg: Aluminium 0,042 Edelstahl 0,074</p> <p>15 mm Ø</p>	<p><b>01.123</b></p>
	<p><b>PT 25 Zapfen</b> mit Dübel</p> <p>Gewicht in kg: 0,044</p> <p>15 mm Ø</p>	<p><b>01.115</b></p>

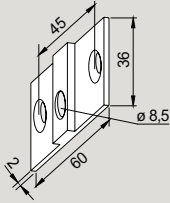
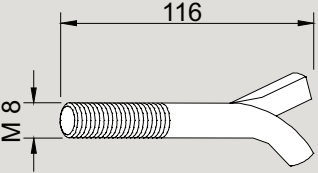
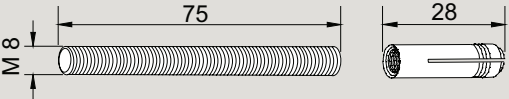
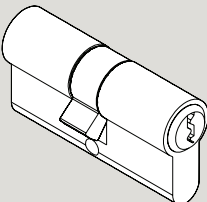
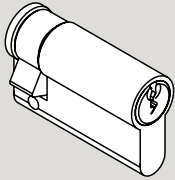


	Produktbeschreibung	Art.-Nr.
	<p><b>Oberes Drehlager</b> für Zapfen 15 mm Ø, für Decken- und Rahmeneinbau, Messing, vernickelt</p> <p>Gewicht in kg: 0,065</p>	<p><b>01.129</b></p>
	<p><b>Oberes Einbau-Drehlager</b> für Zapfen 15 mm Ø, für Decken- und Rahmeneinbau, Leichtmetall</p> <p>Gewicht in kg: 0,018</p>	<p><b>01.130</b></p>
	<p><b>Oberes Drehlager</b> für Zapfen 15 mm Ø, mit Stahl-Anschraubplatte</p> <p>Gewicht in kg: 0,160</p>	<p><b>01.131</b></p>
	<p><b>Oberes Drehlager</b> für Zapfen 15 mm Ø, mit Leichtmetall-Anschraubplatte</p> <p>Gewicht in kg: 0,099</p>	<p><b>01.132</b></p>

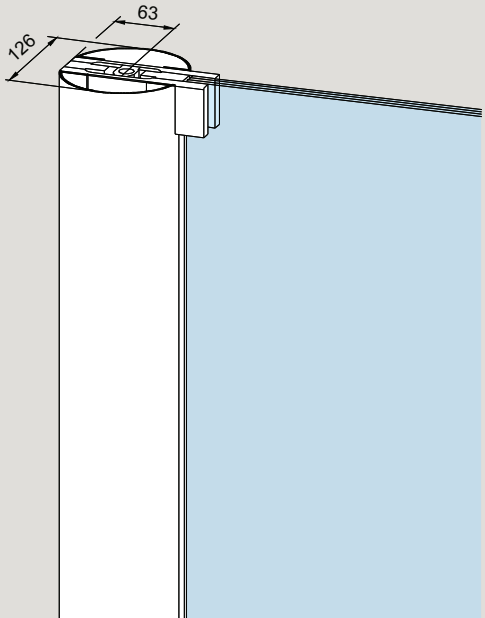
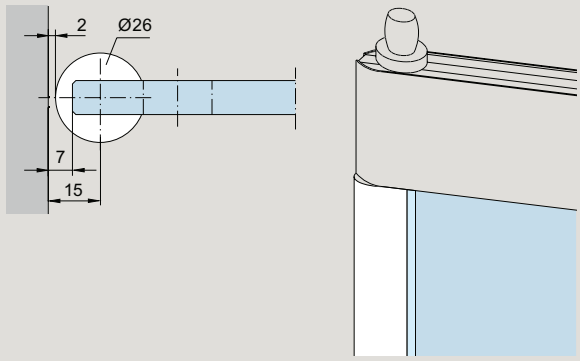
# Bodenlager, Schließblech, Bodenbuchsen für UNIVERSAL, BEYOND, EA, TP/TA, MANET

	Produktbeschreibung	Art.-Nr.
	<p><b>Bodenlager</b> mit Rundachse 14 mm Ø und Abdeckung, höhenverstellbar bis 5 mm Türgewicht max. 100 kg</p> <p>Gewicht in kg: Aluminium 0,155 Messing 0,170 Edelstahl 0,169</p>	<b>01.106</b>
	<p><b>Bodenlager</b> mit Rundachse 14 mm Ø und Bolzen 24 mm Ø Türgewicht max. 100 kg</p> <p>Gewicht in kg: 0,078</p>	<b>01.107</b>
	<p><b>Bodenlager</b> mit flachkonischer Achse (längere Achse auf Anfrage), Türgewicht max. 200 kg</p> <p>Edelstahlausführung, Türgewicht max. 200 kg</p> <p>Gewicht in kg: 0,254</p>	<b>04.602</b> <b>04.603</b>
	<p><b>Bodenlager für Feuchträume komplett</b> mit Einsatz für UNIVERSAL PT 10 ohne Bodeneinlass Türgewicht max. 80 kg</p> <p>Gewicht in kg: 0,195</p>	<b>01.137</b>
	<p><b>Schließblech,</b> Edelstahl, zweiteilig, ±5 mm verstellbar</p> <p>Gewicht in kg: 0,048</p>	<b>05.190</b>
	<p><b>Bodenbuchse, Messing verzinkt für Schlossriegel</b></p> <p>Gewicht in kg: 0,020</p> <p><b>Bodenbuchse, LM, mit Feder und Kunststoff-Stopfen</b> gegen Schmutzeinwirkung</p> <p>Gewicht in kg: 0,026</p> <p><b>Exzenterbuchse, exzentrisch, Messing verzinkt,</b> mit verstellbarer Kunststoff-Innenbuchse</p> <p>Gewicht in kg: 0,020</p>	<b>05.192</b> <b>05.193</b> <b>05.194</b>

# Wandverbindungen und Zylinder für UNIVERSAL, BEYOND, EA, TP/TA, MANET

	Produktbeschreibung	Art.-Nr.
	<p><b>Befestigungsflasche</b> für Oberlichtbeschläge aus dem UNIVERSAL, EP und EA Programm</p> <p>Gewicht in kg: Aluminium 0,019 Messing 0,045</p> <p>Nicht in Edelstahl, dafür Messing matt verchromt.</p>	<p><b>01.127</b></p>
	<p><b>Maueranker</b> für Oberlichtbeschläge aus dem UNIVERSAL, EP und EA Programm mit Gewinde M 8</p> <p>Gewicht in kg: 0,040</p>	<p><b>01.133</b></p>
	<p><b>Gewindestift</b> für Oberlichtbeschläge aus dem UNIVERSAL, EP und EA Programm M 8 mit Dübel</p> <p>Gewicht in kg: 0,032</p>	<p><b>01.134</b></p>
	<p><b>Profilzylinder</b> 61 mm lang, verschieden schließend, mit Logo</p> <p><b>Profilzylinder</b> 61 mm lang, gleich schließend, mit Logo</p>	<p><b>05.001</b></p> <p><b>05.002</b></p>
	<p><b>Profil-Halbzylinder</b> 31 mm lang, verschieden schließend, mit Logo</p> <p><b>Profil-Halbzylinder</b> 31 mm lang, gleich schließend, mit Logo</p>	<p><b>05.003</b></p> <p><b>05.004</b></p>

# Profile für UNIVERSAL

	Produktbeschreibung	Art.-Nr.
	<p><b>LM-Rundprofil</b> für klemmfreie Türen mit 65 mm Drehpunkt, bestehend aus 2 Hälften, wahlweise vorgerichtet für UNIVERSAL-Beschläge oder Türschiene (76,5 mm oder 100 mm).</p> <p>Bitte angeben:</p> <ul style="list-style-type: none"> <li>• Flügelhöhe (max. 2500 mm, darüber auf Anfrage)</li> <li>• Vorrichtung des Rundprofils für oberen und unteren Beschlag</li> </ul> <p>in Fixlängen Lagerlänge 6000 mm Lagerlänge 3000 mm</p> <p>Gewicht in kg/m: Aluminium 4,744</p>	<p><b>03.380</b> <b>03.381</b> <b>03.382</b></p>
	<p><b>Kantenschutzprofil (nur für 10 mm ESG)</b> für Beschläge mit 15er bzw. 18er Drehpunkt. Für optimalen Schutz gegen Einklemmen (wird zwischen den Beschlägen auf die Glaskante geklemmt), Acryl.</p> <p>Länge: bis 4500 mm Bitte Flügelhöhe angeben. Länge: 2250 mm</p> <p>Gewicht in kg/m: 0,408</p>	<p><b>01.230</b> <b>01.231</b></p>

# Zwischenlagensets für UNIVERSAL

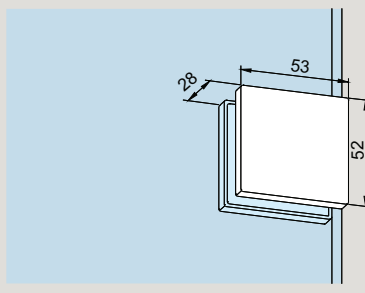
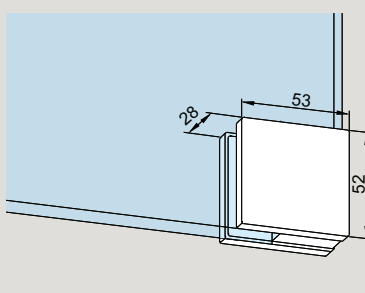
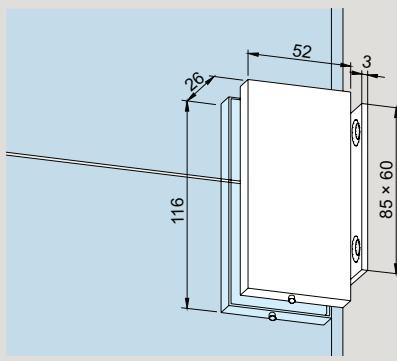
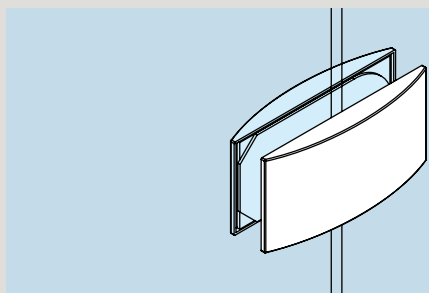
Produktbeschreibung	Art.-Nr.	Produktbeschreibung	Art.-Nr.
<b>Zwischenlagensets für 12 mm Glasdicke</b>		<b>Zwischenlagensets für 8 mm Glasdicke</b>	
für PT10/20/22/29/30/GK30	<b>03.900</b>	für PT10/20/22/29/30/GK30	<b>03.920</b>
für US 10/20/GK50	<b>03.901</b>	für US 10/20/GK50	<b>03.921</b>
für PT40/41/42/GK40/41/42	<b>03.902</b>	für PT40/41/42/GK40/41/42	<b>03.922</b>
für PT51	<b>03.903</b>	für PT51	<b>03.923</b>
für PT60/61/62	<b>03.904</b>	für PT60/61/62	<b>03.924</b>
für PT70/71	<b>03.905</b>	für PT70/71	<b>03.925</b>
für PT80/81	<b>03.906</b>	für PT80/81	<b>03.926</b>
für PT80 halbhoch	<b>03.907</b>	für PT80 halbhoch	<b>03.927</b>
für PT90/91	<b>03.908</b>	für PT90/91	<b>03.928</b>
für Seitenteilverbinder O1.153	<b>03.909</b>	für Seitenteilverbinder O1.153	<b>03.929</b>

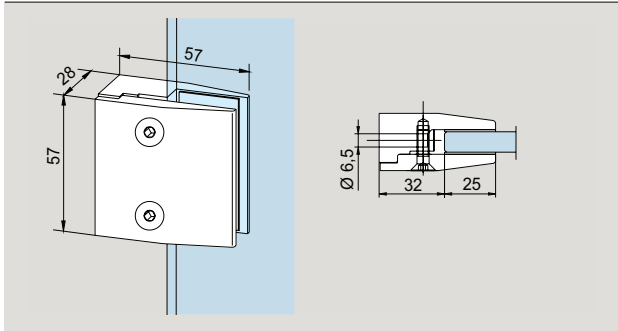
**Hinweis:** Alle Beschläge mit einem 15 mm Drehpunkt sind technisch nur für 10 mm Glasdicke ausgelegt !

# Platz für Ihre Notizen

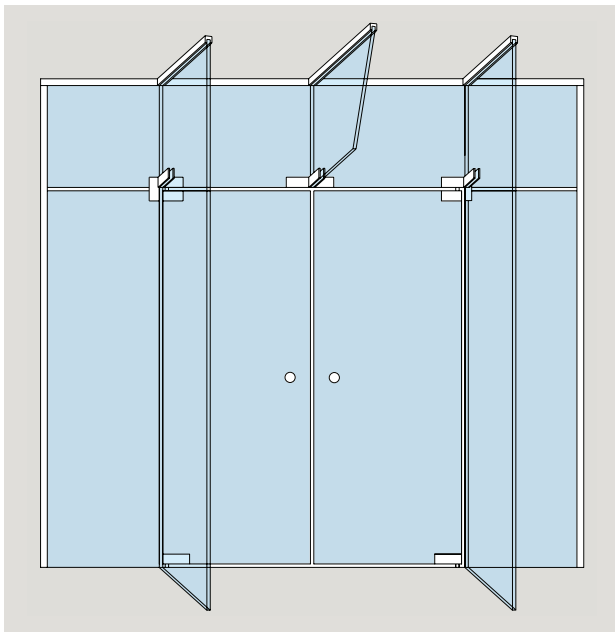


# Klemmbeschläge

	Produktbeschreibung	Art.-Nr.
	<b>PT 90 Schraubhalterung</b>  Gewicht in kg: Aluminium 0,120 Messing 0,160 Edelstahl 0,155	<b>07.021</b>
	<b>PT 91 Eckhalterung</b>  Gewicht in kg: Aluminium 0,120 Messing 0,160 Edelstahl 0,155	<b>07.023</b>
	<b>Seitenteilverbindung mit Montageplatte</b>  Gewicht in kg: Aluminium 0,313 Edelstahl 0,376  Auch für 12 mm Glasdicke einsetzbar.	<b>01.153</b>
	<b>Oberlicht-Seitenteilverbinder</b>  Gewicht in kg: Aluminium 0,146	<b>12.536</b>

	Produktbeschreibung	Glasdicke	Art.-Nr.
	<b>Klemmbeschlag</b> aus LM, mit Durchgangsbohrung für M-6-Schraube	8	<b>07.037</b>
	Gewicht in kg:	10	<b>07.038</b>
	Aluminium 0,180	12	<b>07.039</b>

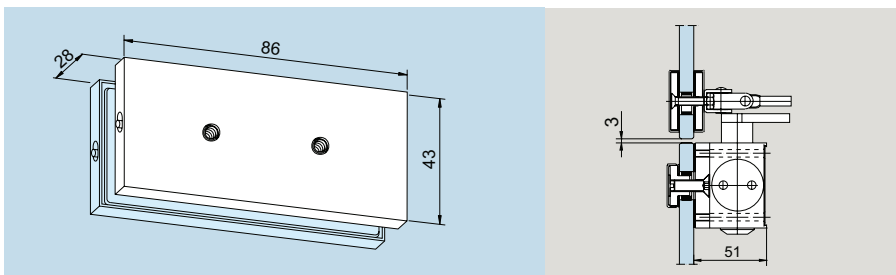
## Planung und Ausführung von Aussteifungen



Aussteifungs- und Winkelverbindungsbeschläge haben keine tragende Funktion. Oberlichter, Seitenteile und Aussteifungen müssen zur Decke mit DORMA-Glas Wandanschlussprofilen oder ähnlichem fest eingespannt sein.

Die Notwendigkeit des Einsatzes von Aussteifungen und die Festlegung der Glasdicke sind bei einem staatlich geprüfem Statiker zu ermitteln.

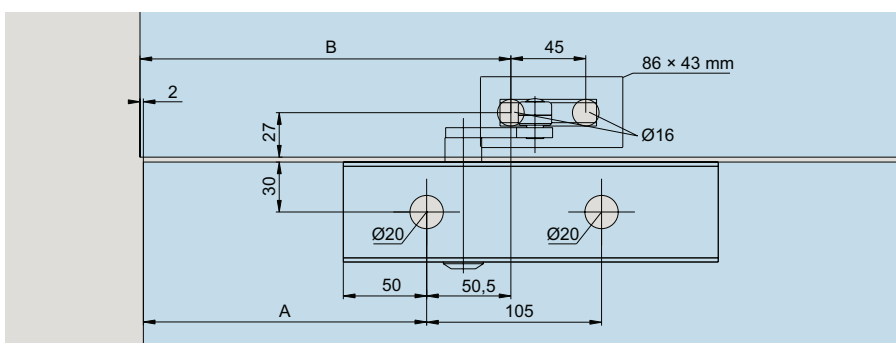
# Zubehör für Türschließer dormakaba TS 73 V



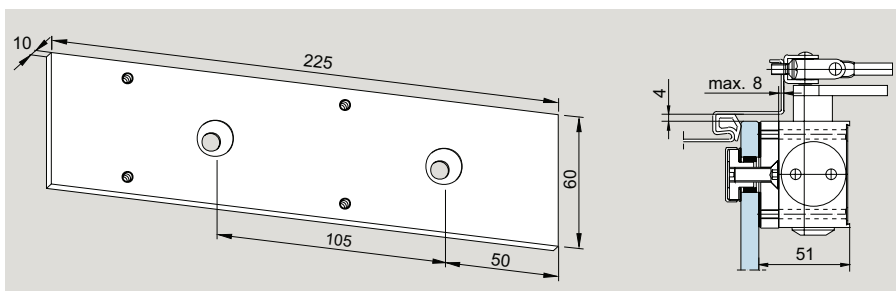
**Scharnierbefestigung**  
für dormakaba TS 73 V,  
für Oberlicht

**Art.-Nr. 12.330**

Gewicht in kg:  
Aluminium 0,132



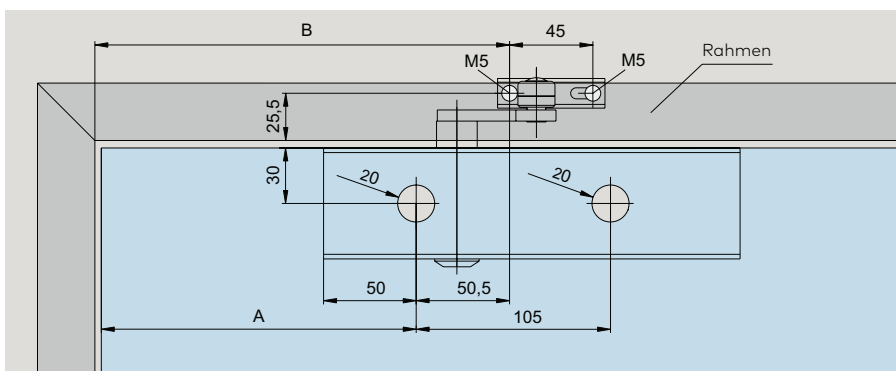
<b>Drehpunkt-Beschlag</b>	<b>A</b>	<b>B</b>
EA (AT)	195	248
UNIVERSAL/EP/ MUNDUS	245	298
STUDIO/JUNIOR	170	223
UNIVERSAL Arcos	262	315



**Befestigungsplatte**  
225 mm,  
für dormakaba TS 73 V

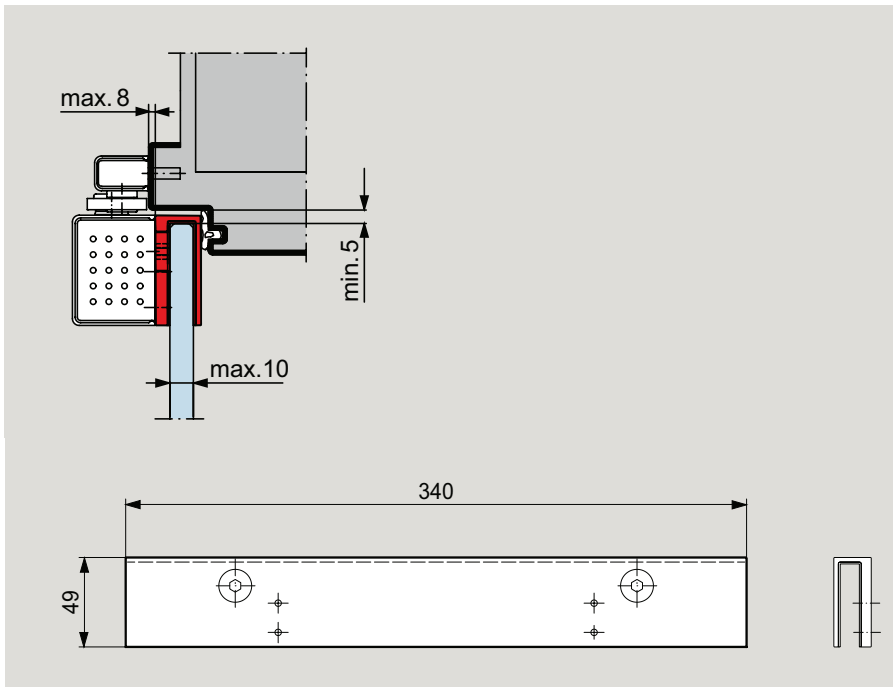
**Art.-Nr. 12.335**

Gewicht in kg  
Aluminium 0,289



<b>Drehpunkt-Beschlag</b>	<b>A</b>
EA (AT)	195
UNIVERSAL/EP/ MUNDUS	245
STUDIO/JUNIOR	170
UNIVERSAL Arcos	262

# Türschliesser dormakaba TS 97



## dormakaba TS 97 inklusive Glastürschuh

Zur Befestigung des Schließers an Ganzglas-Türen – keine Glasbearbeitung wie Ausnehmungen und Bohrungen erforderlich. Der dormakaba TS 97 mit Glastürschuh ist mit STUDIO Arcos und OFFICE Arcos/OFFICE Junior Bändern zu verwenden.

## Griffstangen, Türknaufe und Griffmuscheln

Das Griffsystem ist für 8, 10 und 12 mm Glas ausgelegt.

Die Griffstangen und der Türknauf können einseitig mit den entsprechenden Haltern oder beidseitig mit einem Verbindungsbolzen an Schiebe- und Drehtüren angebracht werden.

Griffmuscheln eignen sich durch ihren flachen Aufbau u. a. für Schiebetüren.

Die Punkthalter und Verbindungsbolzen sind jeweils Teil des Lieferumfangs.

Die Griffstangen lassen sich ebenso als waagerechte bzw. senkrechte Haltestangen oder als Geländer einsetzen.





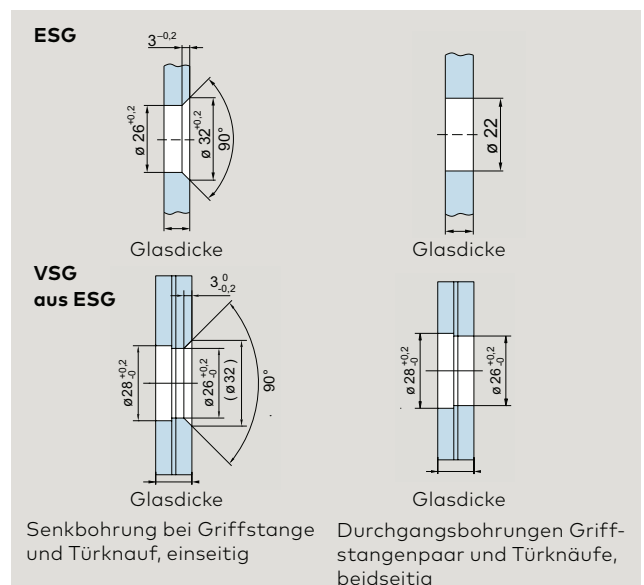
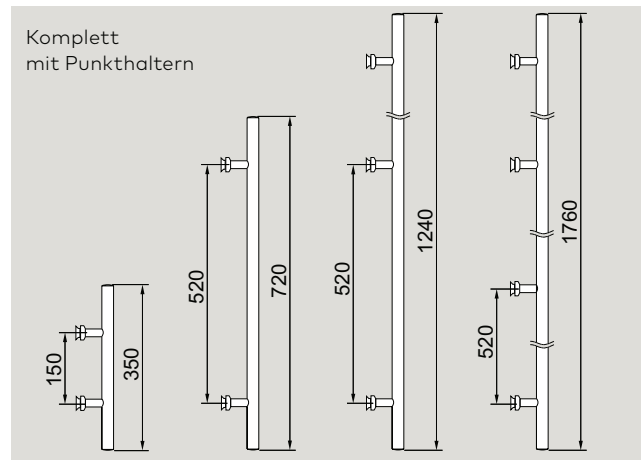
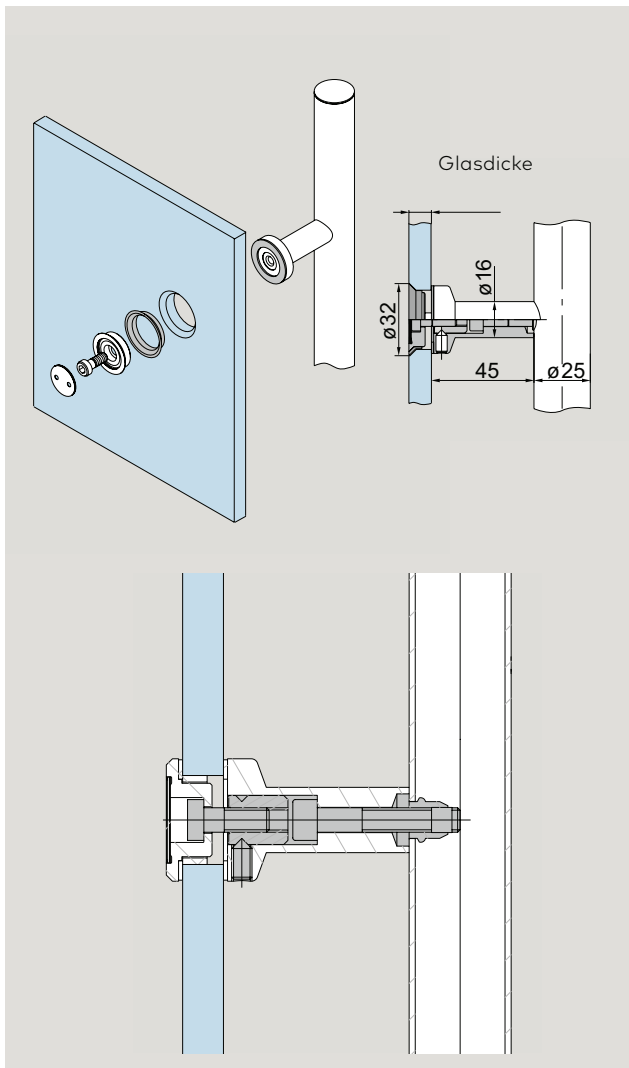
# Griffstangenpaare

	Produktbeschreibung	Glasdicke	Art.-Nr.
	<b>Griffstangenpaar Edelstahl Niro satin</b> Länge 350 mm, auf 2 Glasbohrungen, Gewicht in kg: 1,254 Material 1.4305 dto., Material 1.4404	8/10/12	<b>21.267*</b> <b>21.247</b>
	<b>Griffstangenpaar Edelstahl Niro satin</b> Länge 720 mm, auf 2 Glasbohrungen, Gewicht in kg: 1,947 Material 1.4305 dto., Material 1.4404	8/10/12	<b>21.270*</b> <b>21.250</b>
	<b>Griffstangenpaar Edelstahl Niro satin</b> Länge 1240 mm auf 3 Glasbohrungen Gewicht in kg: 3,400 Material 1.4305 dto., Material 1.4404	8/10/12	<b>21.273*</b> <b>21.253</b>
	<b>Griffstangenpaar Niro satin</b> Länge 1760 mm, auf 4 Glasbohrungen, Gewicht in kg: 5,000 Material 1.4305 dto., Material 1.4404	8/10/12	<b>21.276*</b> <b>21.256</b>
	* Umbau-Sets für Griffstangenpaare für Holztüren bzw. andere Glasdicken siehe unter "Distanzweiterungen für Griffstangen und Türkäufe", Seite 221.		

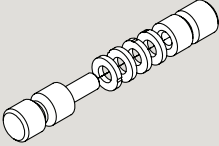
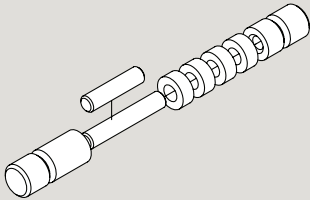
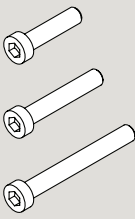
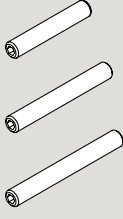

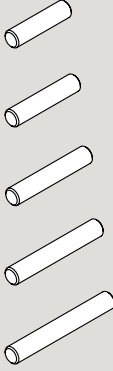
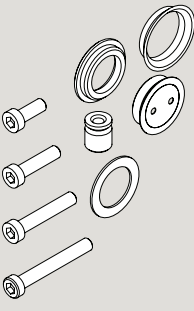
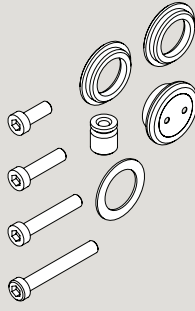


# Griffstangen, einseitig

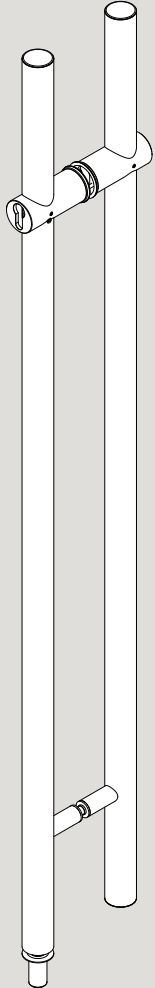
	Produktbeschreibung	Glasdicke	Art.-Nr.
	<p><b>Griffstangen mit versenkten Punkthaltern Edelstahl</b></p> <p>Griffstange 350 mm mit 2 Befestigungen, Material 1.4305 dto., Material 1.4404</p> <p>Griffstange 720 mm mit 2 Befestigungen, Material 1.4305 dto., Material 1.4404</p> <p>Griffstange 1240 mm mit 3 Befestigungen, Material 1.4305 dto., Material 1.4404</p> <p>Griffstange 1760 mm mit 4 Befestigungen, Material 1.4305 dto., Material 1.4404</p>	8/10/12	<p><b>29.268</b></p> <p><b>29.269</b></p> <p><b>29.271</b></p> <p><b>29.272</b></p> <p><b>29.274</b></p> <p><b>29.275</b></p> <p><b>29.277</b></p> <p><b>29.278</b></p>
	<p><b>Griffstangen mit aufliegenden Punkthaltern</b></p> <p>Griffstange 350 mm mit 2 Befestigungen, Material 1.4305 dto., Material 1.4404</p> <p>Griffstange 720 mm mit 2 Befestigungen, Material 1.4305 dto., Material 1.4404</p> <p>Griffstange 1240 mm mit 3 Befestigungen, Material 1.4305 dto., Material 1.4404</p> <p>Griffstange 1760 mm mit 4 Befestigungen, Material 1.4305 dto., Material 1.4404</p>	8/10/12	<p><b>21.240</b></p> <p><b>21.241</b></p> <p><b>21.281</b></p> <p><b>21.242</b></p> <p><b>21.243</b></p> <p><b>21.283</b></p>



# Distanzerweiterungen für Griffstangen und Türkäufe

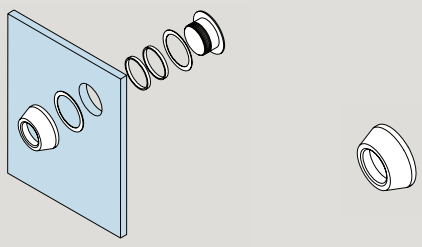
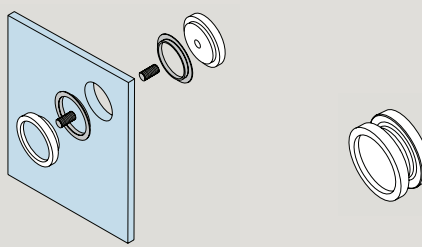
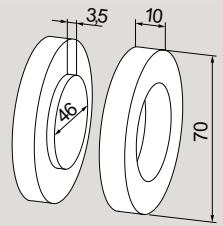
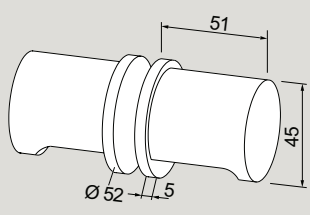
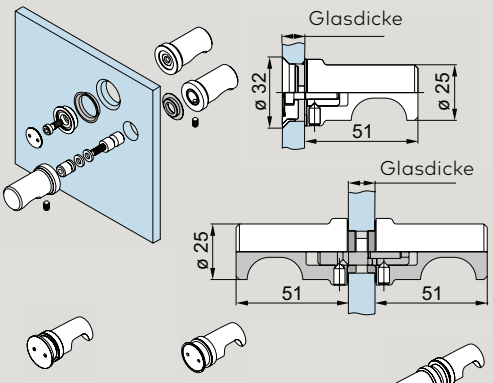
	Produktbeschreibung	Türdicke	Art.-Nr.
 <p>Distanzscheiben 2 mm</p>	<b>Umbau-Set 1 für Glastüren</b> Griffstangenpaar / Knäufe, beidseitig  ohne Distanzscheibe mit 1 Distanzscheibe mit 2 Distanzscheiben mit 3 Distanzscheiben mit 4 Distanzscheiben	13,5 – 21,5  13,5 15 17,5 19 21,5	<b>21.285</b>
 <p>Distanzscheiben 5 mm</p>	<b>Umbau-Set 2 für Holztüren</b> Griffstangenpaar/Knäufe, beidseitig  ohne Distanzscheibe mit 1 Distanzscheibe mit 2 Distanzscheiben mit 3 Distanzscheiben mit 4 Distanzscheiben	20 – 40  20 25 30 35 40	<b>21.286</b>
 <p>Set 3</p>	<b>Umbau-Set 3 für Glas- / Holztüren*</b> Griffstange / Knauf, einseitig versenkt 15 - 40 mm Glas- / Holzdicke  <b>Umbau-Set 4 für Glas- / Holztüren*</b> Griffstange / Knauf, einseitig aufliegend 15 - 40 mm Glas- / Holzdicke		<b>21.287</b>
 <p>Set 4</p>			<b>21.288</b>
 <p>Set 5</p>	<b>Umbau-Set 5 für Glastüren*</b> Griffmuschel 13,5 - 21,5 mm Glasdicke  <b>Umbau-Set 6 für Holztüren*</b> Griffmuschel 20 - 40 mm Holzdicke		<b>21.295</b>
 <p>Set 6</p>			<b>21.296</b>
 <p>Set 7</p>	<b>Umbau-Set 7 für Glas- / Holztüren*</b> für Griffstangen mit beidseitiger Befestigung in Griffstange mit einseitiger Befestigung, versenkt 8 - 40 mm Glas- / Holzdicke 1 Satz pro Griffstütze  <b>Umbau-Set 8 für Glas- / Holztüren*</b> für Griffstangen mit beidseitiger Befestigung in Griffstange mit einseitiger Befestigung, aufliegend 8 - 40 mm Glas- / Holzdicke 1 Satz pro Griffstütze		<b>21.297</b>
 <p>Set 8</p>			<b>21.298</b>

# Griffstangenpaare

	Produktbeschreibung	Glasdicke	Art.-Nr.
	<b>Edelstahl-Griffstangenpaar,</b> beidseitig verschließbar, vorder. f. Standard-PZ, Länge 1200 mm, incl. Bodenbuchse	8 - 17,5	<b>21.580</b>
	<b>Edelstahl-Griffstangenpaar,</b> einseitig verschließbar, vorder. f. Standard-PZ, Länge 1200 mm, incl. Bodenbuchse	8 - 17,5	<b>21.581</b>
<p>Weitere Informationen, z.B. zur benötigten Profilzylinder-Länge, finden Sie in unserem Detail auf den Blättern 29-115 bis 29-116.</p>			

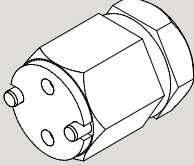
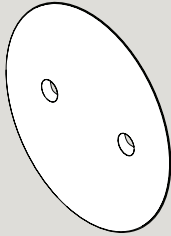
# Platz für Ihre Notizen

# Griffmuschel und Türknauf

	Produktbeschreibung	Glasdicke	Art.-Nr.
 <p>Ø 38 mm Glasbohrung</p>	<b>Griffmuschel</b> Ø 50 mm	8/10/12	<b>21.290</b>
 <p>Ø 50 mm Glasbohrung</p>	<b>Griffmuschel</b> Ø 60 mm  <b>Griffmuschel mit Griffloch</b> Ø 60 mm	8/10/12  8 10 12	<b>21.291</b>  <b>21.292</b> <b>21.293</b> <b>21.294</b>
 <p>Ø 50 mm Glasbohrung</p>	<b>Griffmuschel</b> Leichtmetall, wird auf das Glas geklebt Gewicht in kg: 0,072		<b>07.200</b>
 <p>Ø 20 mm Glasbohrung</p>	<b>Türknauf</b> Leichtmetall Gewicht in kg: 0,400		<b>07.201</b>
 <p>Punkthalter aufliegend (Ø 22 mm)            Punkthalter versenkt (Glasbearbeitung siehe unter "Griffstangen, einseitig", Seite 220)</p>	<b>Türknauf, einseitig</b> Türknauf mit versenktem Punkthalter Türknauf mit aufliegendem Punkthalter  <b>Türknauf, beidseitig</b>	8/10/12  8/10/12	<b>21.422</b> <b>21.426</b>  <b>21.423</b>

**Hinweis:** Für eine bessere Kraftübertragung verwenden Sie bitte bei DORMOTION eine Griffstange.

# Zubehör / Montagehilfen

	<b>Produktbeschreibung</b>	<b>Art.-Nr.</b>
	<b>Handwerkzeug für MANET Punkthalter</b>	<b>21.134</b>
	<b>Punkthalterdeckel mit Feder</b> 5 Stück  Material 1.4305 dto. Material 1.4404	<b>29.217</b> <b>21.219</b>



# Sicherheitsrelevante Informationen

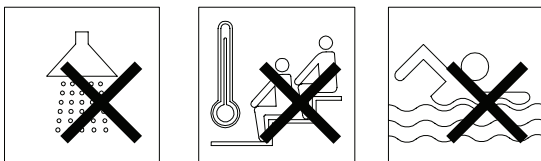
## Wichtige Sicherheitshinweise für die Montage und Nutzung von DORMA-Glas Glasbeschlägen

(Zusätzlich zur Montage- und Bedienungsanleitung zu beachten, um Schäden am Produkt sowie Personen- und Sachschäden zu vermeiden.)

**Wichtig:** Alle Nutzer sind über die sie betreffenden Punkte der nachfolgenden Hinweise sowie die Hinweise aus Montage- bzw. Bedienungsanleitung zu informieren!

### Allgemein

1. DORMA-Glas empfiehlt die Verwendung von ESG-H (heißgelagertem Einscheibensicherheitsglas) nach DIN EN 12150-1.
2. DORMA-Glas Glasbeschläge sind zur Montage im Außenbereich nur bedingt geeignet.
3. DORMA-Glas Glasbeschläge sind für Räume, in denen Chemikalien (z.B. Chlor) zum Einsatz kommen, z.B. Schwimm-, Sauna- und Solebäder, nicht geeignet.



4. Schiebeflügel dürfen nicht schneller als mit Schrittgeschwindigkeit bewegt werden und müssen vor Erreichen der Endlage von Hand abgestoppt werden.
5. Drehflügel dürfen nicht zu hart zugeworfen werden. Wenn eine Überdrehung zu befürchten ist, ist diese durch einen Türstopper zu verhindern.

### Montage

1. Der Einbau von DORMA-Glas Glasbeschlägen darf ausschließlich durch Fachpersonal, das speziell für die Glasmontage geschult wurde, erfolgen.
2. Gläser mit Ausmuschelungen und/oder Kantenverletzungen dürfen nicht verbaut werden.
3. Es besteht die Gefahr von Quetschungen – unter Anderem im Bereich der Nebenschließkante – sowie von Verletzungen aufgrund von Glasbruch während der Montage. Entsprechend ist die erforderliche Schutzkleidung (insbesondere Handschuhe und Schutzbrille) zu tragen.
4. Vor der endgültigen Beschlagsmontage muss das Glas im Klemmbereich mit fettlösenden Haushaltsmitteln von Fetten befreit werden.
5. Die Verwendung von Klemmbeschlägen auf strukturierten Glasoberflächen (ausgenommen davon sind satinierte Gläser) oder Gläsern mit großen Schwankungen in der Glasdicke ist nur mit Auftrag einer Ausgleichsschicht zulässig.
6. Die Verwendung von Klemmbeschlägen auf selbstreinigenden Beschichtungen ist unzulässig.

7. Beim Ausrichten der Glaselemente müssen die für den jeweiligen Beschlag vorgegebenen Spaltmaße beachtet werden. Die Spaltmaße müssen so eingestellt werden, dass ein Kontakt des Glases mit harten Werkstoffen (z.B. Glas, Metall, Beton) verhindert wird.
8. Es ist ein zwängungsfreier Einbau (ohne lokale Spannungsüberschreitung durch zu fest angezogene Schrauben) sicher zu stellen.

### Wartung

Der Sitz und die Gängigkeit der Beschläge sowie die Justierung der Tür müssen regelmäßig kontrolliert werden. Insbesondere im Falle von hochfrequentierten Anlagen sollte die Prüfung von einem Fach- oder Installationsbetrieb erfolgen. Beschädigte Glaselemente (Abplatzungen und/oder Ausmuschelungen) müssen unverzüglich ausgetauscht werden!

### Pflege allgemein

Die Oberflächen der Beschläge sind nicht wartungsfrei und sollten gemäß ihrer Ausführung gereinigt werden.

- Für metallische Oberflächen (Eloxaltöne, Edelstahl) bitte nur geeignete Reiniger ohne Scheuermittelanteil verwenden.
- Für lackierte Oberflächen bitte nur entsprechende lösemittelfreie Reiniger verwenden.
- Messing-Oberflächen (ohne Oberflächenschutz) müssen von Zeit zu Zeit mit geeignetem Pflegemittel behandelt werden, um ein Anlaufen zu vermeiden.

**Bitte verwenden Sie unsere Zeichnungen DORMA-Glas „Das Detail“ zur praktischen Planung Ihrer Anlage.**

Die Druckfarben der Oberflächen sind nicht 100% farbverbindlich. Angaben über die Beschaffenheit oder Verwendbarkeit von Erzeugnissen bzw. Materialien dienen der Beschreibung. Zusagen in Bezug auf das Vorhandensein bestimmter Eigenschaften oder einen bestimmten Verwendungszweck bedürfen stets besonderer schriftlicher Vereinbarungen. Abbildungen zeigen z.T. Sonderausführungen, abweichend vom Standard-Lieferumfang.

Technische Änderungen vorbehalten.

# Moving Details.





**DORMA-Glas GmbH**

Max-Planck-Straße 33-45  
D - 32107 Bad Salzufen

T +49 5222 924-0

[info@dorma-glas.com](mailto:info@dorma-glas.com)  
[www.dorma-glas.com](http://www.dorma-glas.com)

 DORMA-Glas GmbH  
 DORMA-Glas GmbH



WN 05444351532, 01/23, D  
Technische Änderungen vorbehalten