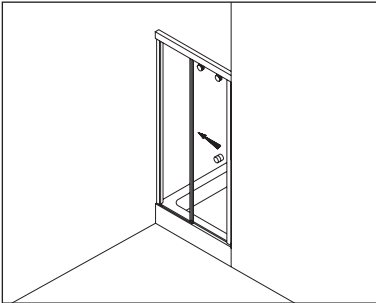


Schiebetüren - Sliding doors

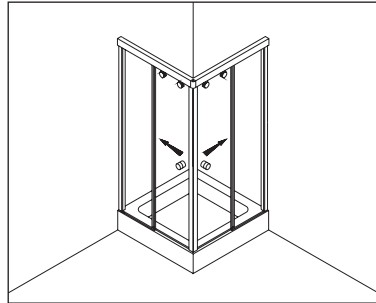
Typenübersicht Type index



Typ / Type 300 überlappend

Nischenkabine,
1 Schiebetür mit Fixteil

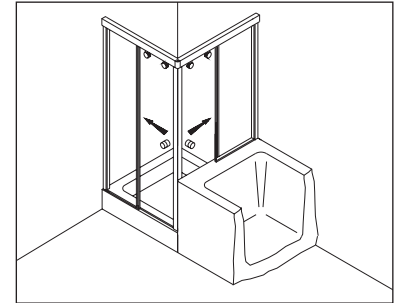
Sliding door and in-line panel
in a recess



Typ / Type 320 überlappend

Eckkabine,
2 Schiebetüren mit Fixteilen

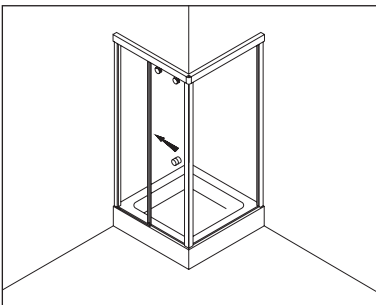
Corner shower enclosure with two sliding
doors and two in-line panels



Typ / Type 321 überlappend

Eckkabine,
1 Schiebetür mit Fixteil, 1 Schiebetür
mit verkürztem Fixteil

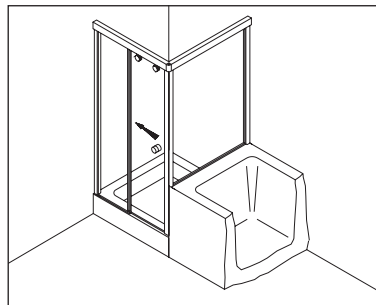
Corner shower enclosure with sliding
door and in-line panel, and 90° sliding
door and buttress in-line panel



Typ / Type 330 überlappend

Eckkabine,
1 Schiebetür mit Fixteil, 1 Seitenwand

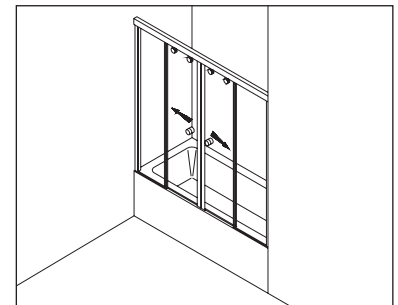
Corner shower enclosure with sliding
door and in-line panel, and 90° side
panel



Typ / Type 331 überlappend

Eckkabine,
1 Schiebetür mit Fixteil, 1 verkürzte
Seitenwand

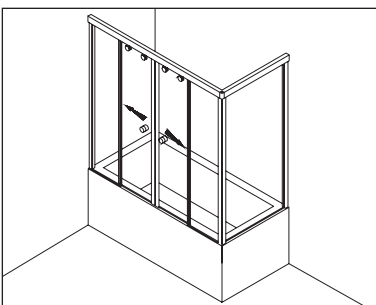
Corner shower enclosure with sliding
door and in-line panel, and 90° buttress
side panel



Typ / Type 375 überlappend

Nischenkabine,
2 Schiebetüren mit Fixteilen

Two sliding doors and two in-line panels
on bath in a recess

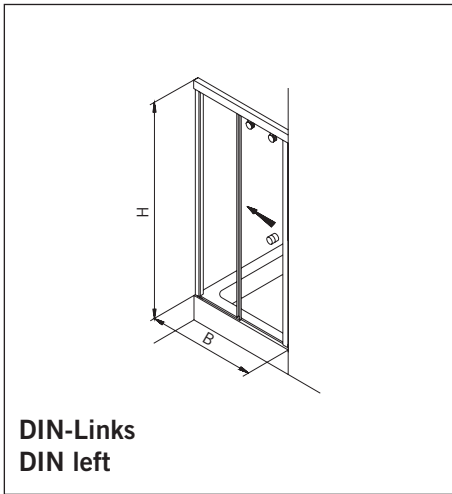


Typ / Type 380 überlappend

Eckkabine,
2 Schiebetüren mit Fixteilen, 1 Seiten-
wand

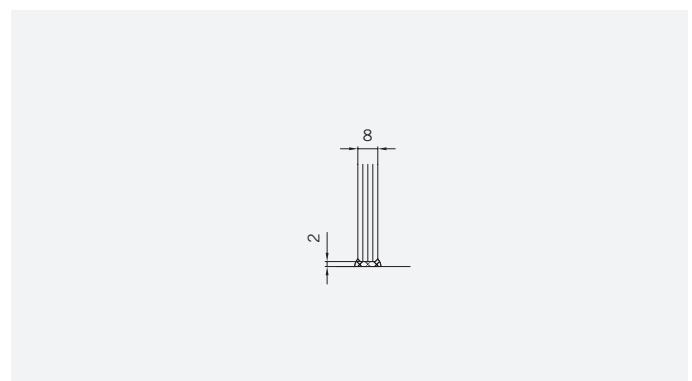
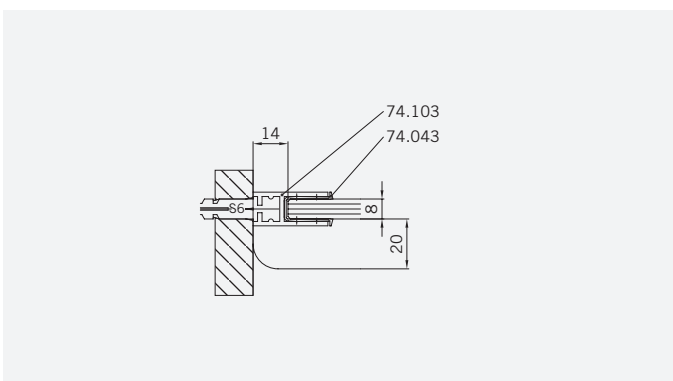
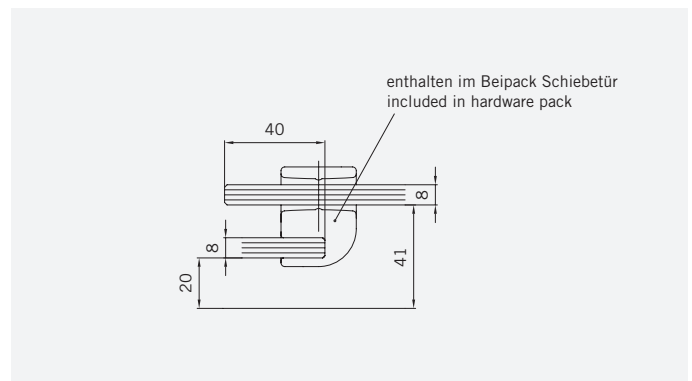
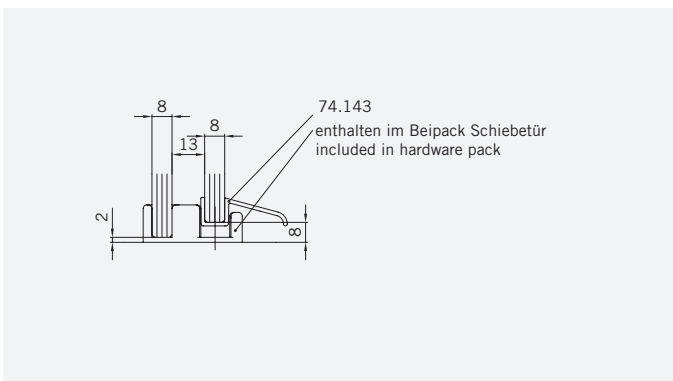
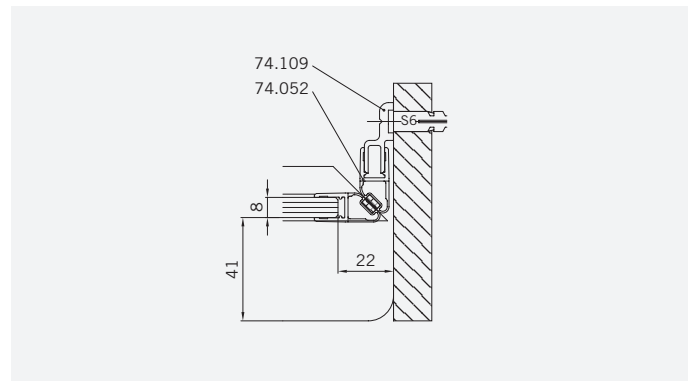
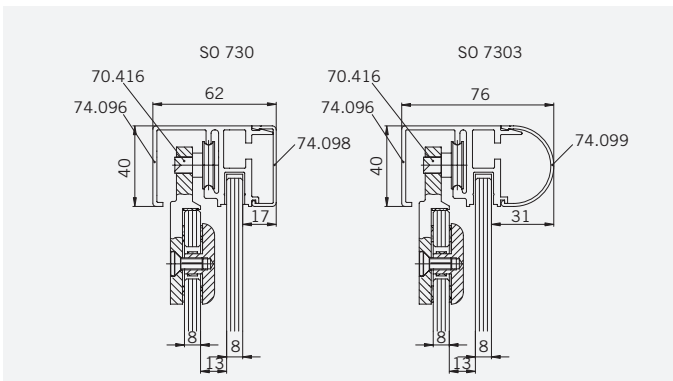
Two sliding doors and two in-line panels,
and one 90° buttress side panel on bath

TYP 300 überlappend
TYPE 300 overlapping



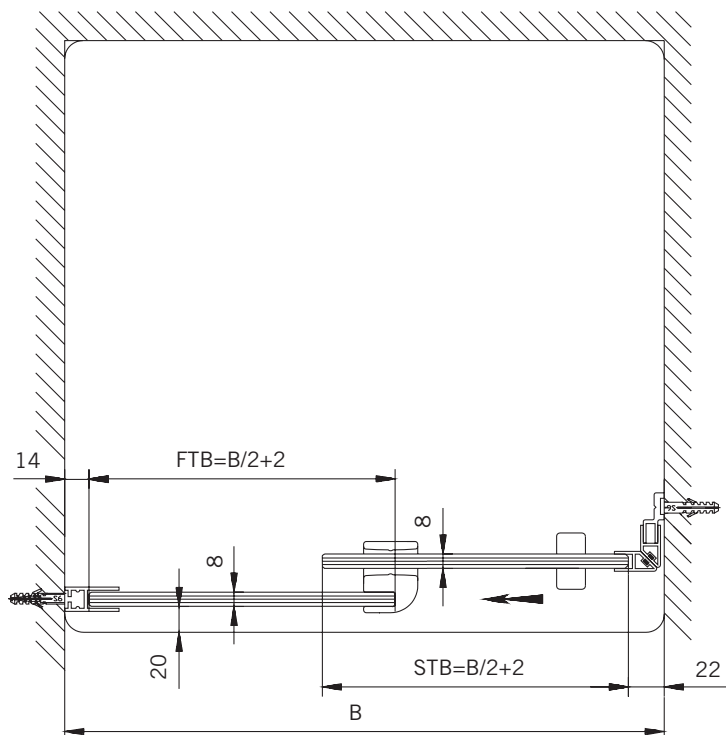
Art.-Nr.	Bezeichnung	description
70.416	Laufwagen Schiebetür	Slide unit sliding door
70.427/428	Flügelführungsstück	Glass guide
70.430	Rahmenkeil	Frame wedge
70.433	Rahmenwinkel	Frame bracket
70.434	Winkel für Stoßverbindung	Bracket for joining
70.438	verstellbarer Stopper	Adjustable stopper
74.096	Laufrahmenprofil	Slide frame profile
74.098/099	Clipsprofil	Cover profile
74.100	Abdeckprofil	Cover profile
74.103	Profil für Glasaufnahme	Wall connection profile
74.109	Magnetleistenträger	Magnetic support profile
74.124	Dichtleiste 5x5 gerade	Square profile 5x5 straight
74.143	Abtropfleiste	Water disperser
74.043	Glasschutz	Glass protection
74.052	Magnetdichtung 90° (KS)	Magnetic seal 90°
75.019	Schiebetürknoopf	Sliding door knob

Details

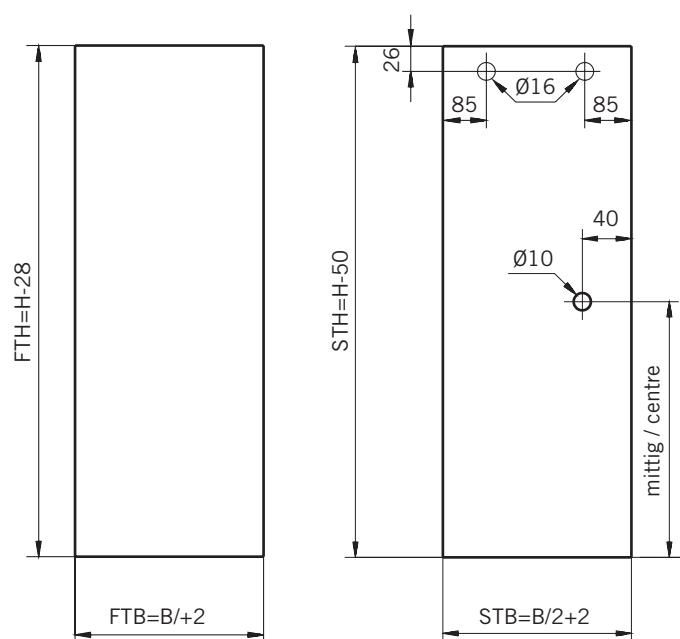


TYP 300 überlappend
TYPE 300 overlapping

Draufsicht / Für Duschen mit/ohne Duschtasse
Top view / For showers with/without shower tray



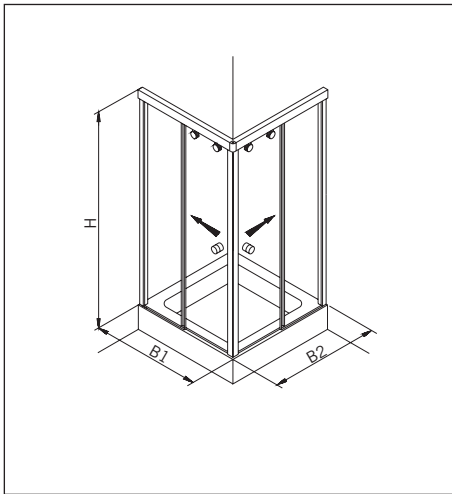
Glasbearbeitung / Für Duschen mit/ohne Duschtasse
Glass preparation / For showers with/without shower tray



8 mm Glasdicke
8 mm glass thickness

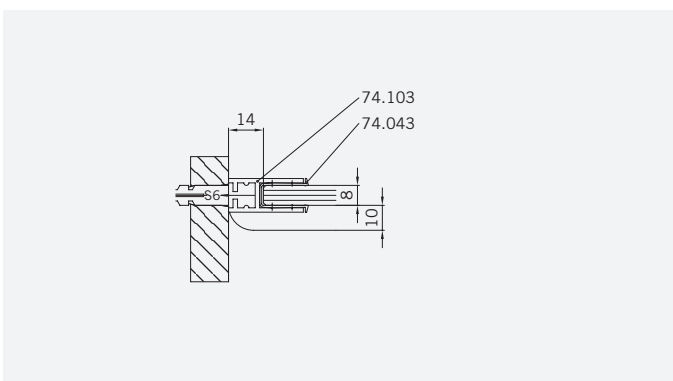
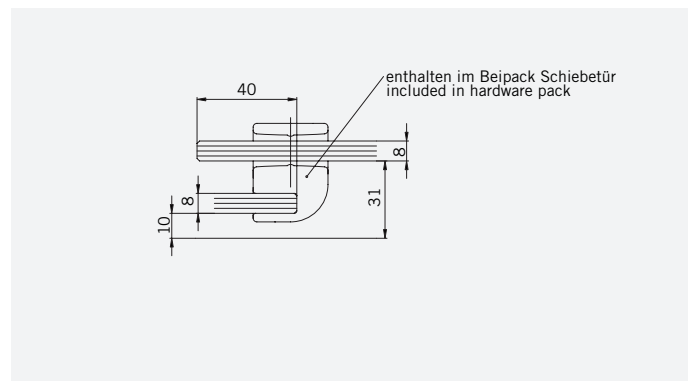
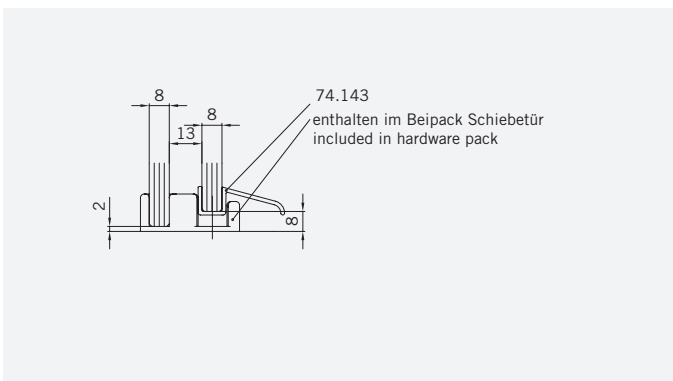
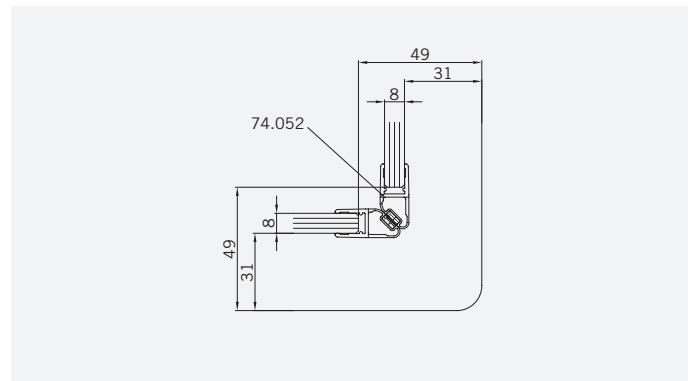
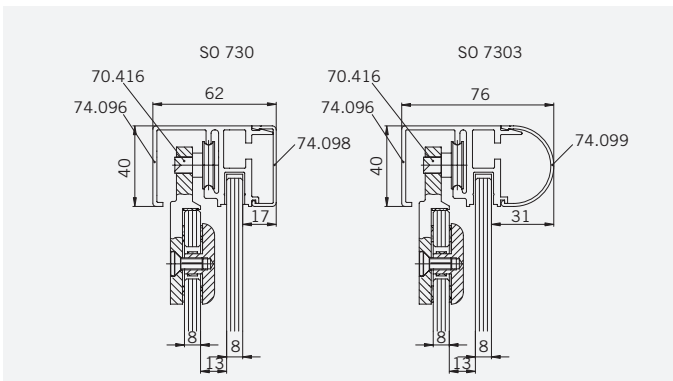
8 mm Glasdicke
8 mm glass thickness

TYP 320 überlappend
TYPE 320 overlapping



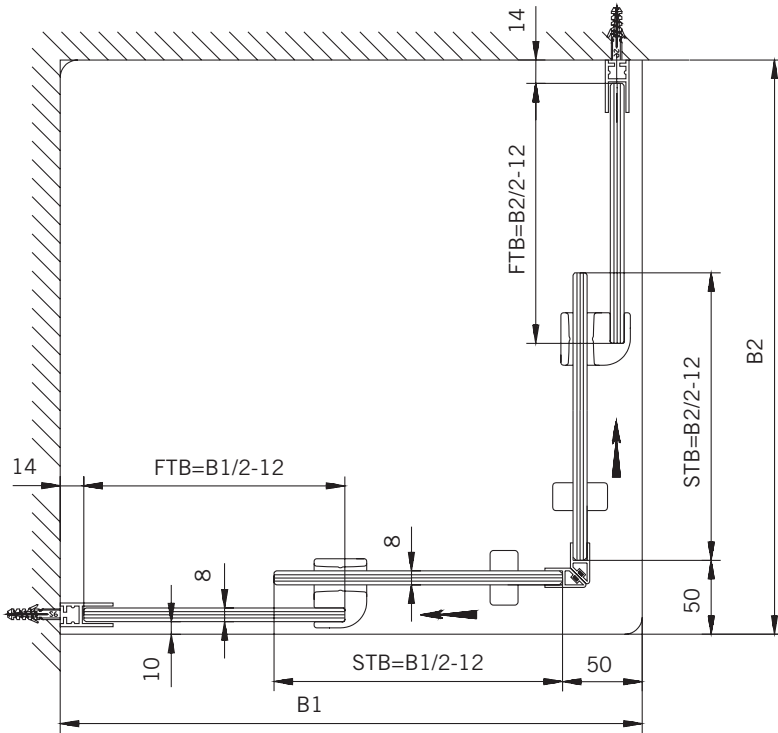
Art.-Nr.	Bezeichnung	description
70.416	Laufwagen Schiebetür	Slide unit sliding door
70.423	Oberer Eckverbinder	Corner connector
70.426/425	Eckabdeckung	Corner cover
70.427/428	Flügelführungsstück	Glass guide
70.430	Rahmenkeil	Frame wedge
70.432	Laufwegbegrenzer	Frame bracket
70.434	Winkel für Stoßverbindung	Bracket for joining
70.438	verstellbarer Stopper	Adjustable stopper
74.096	Laufrahmenprofil	Slide frame profile
74.098/099	Clipsprofil	Cover profile
74.100	Abdeckprofil	Cover profile
74.103	Profil für Glasaufnahme	Wall connection profile
74.124	Dichtleiste 5x5 gebogen	Square profile 5x5, curved
74.431	90° Verbinder, ABS	90° Connector, ABS
74.143	Abtropfleiste	Water disperser
74.043	Glasschutz	Glass protection
74.052	Magnetdichtung 90° (KS)	Magnetic seal 90°
75.019	Schiebetürkнопf	Sliding door knob

Details

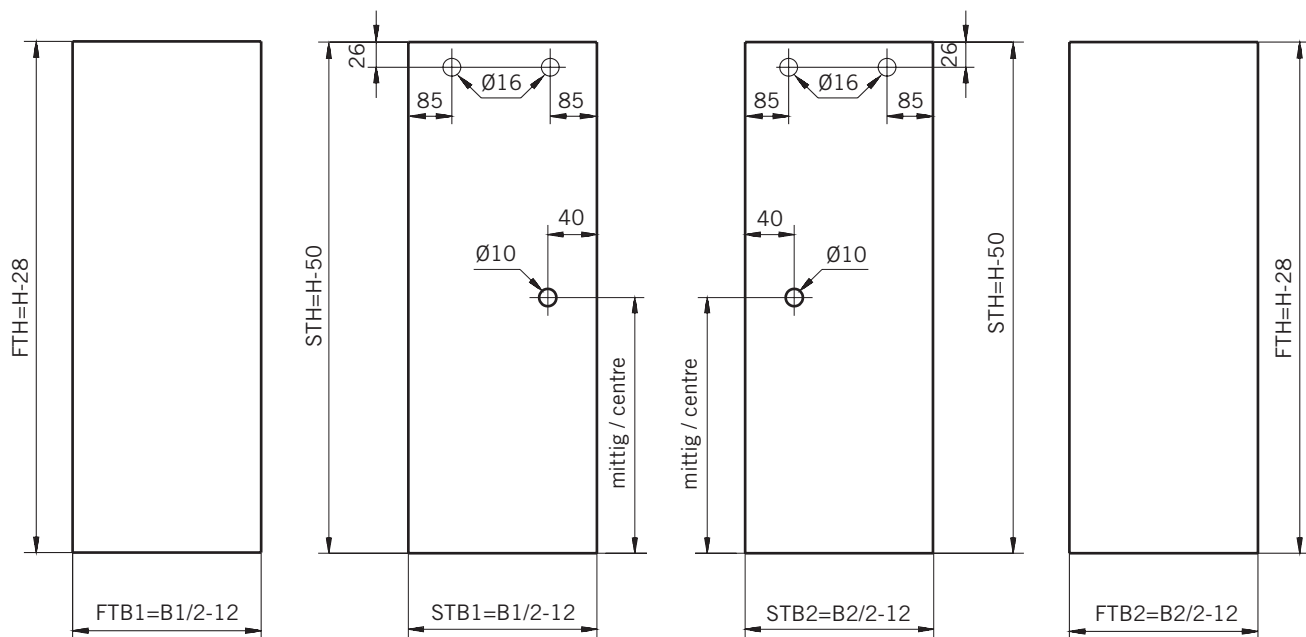


TYP 320 überlappend
TYPE 320 overlapping

Draufsicht / Für Duschen mit Duschtasse
Top view / For showers with shower tray



Glasbearbeitung / Für Duschen mit Duschtasse
Glass preparation / For showers with shower tray



8 mm Glasdicke
8 mm glass thickness

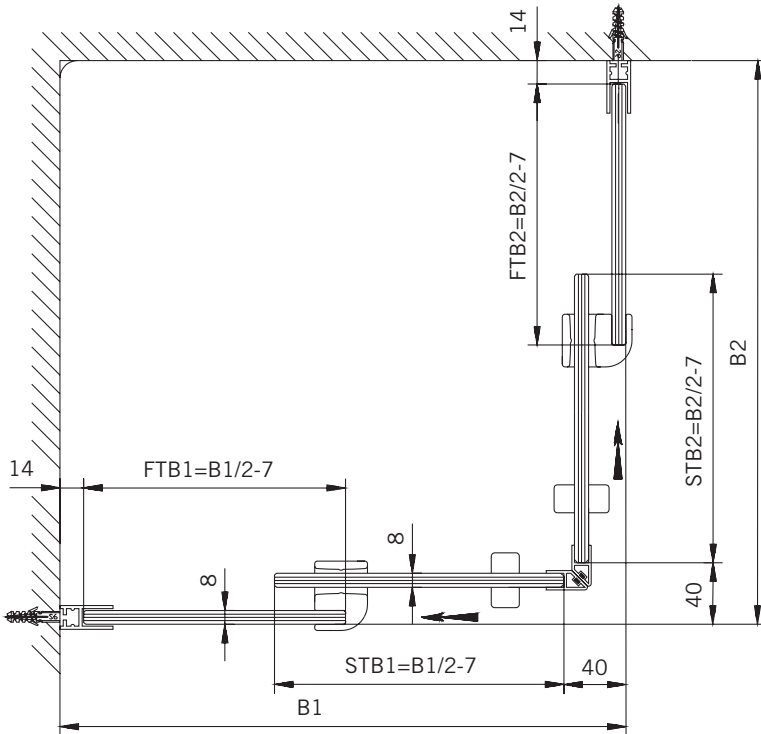
8 mm Glasdicke
8 mm glass thickness

8 mm Glasdicke
8 mm glass thickness

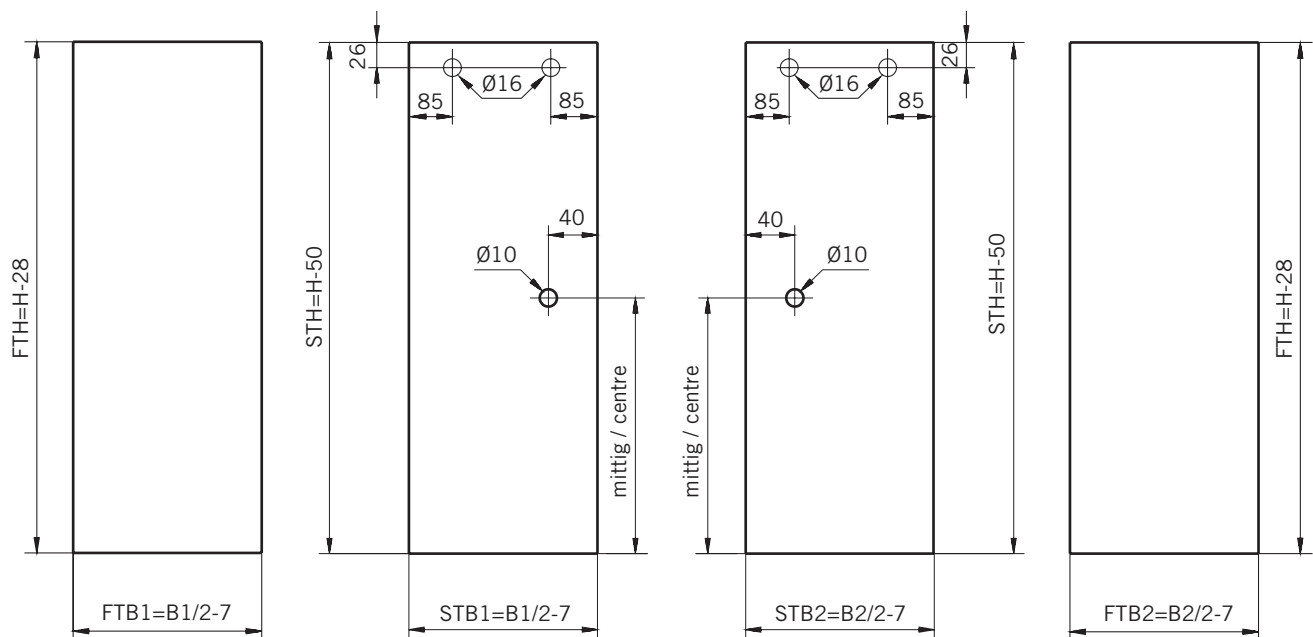
8 mm Glasdicke
8 mm glass thickness

TYP 320 überlappend
TYPE 320 overlapping

Draufsicht / Für Duschen **ohne** Duschtasse
Top view / For showers **without** shower tray



Glasbearbeitung / Für Duschen **ohne** Duschtasse
Glass preparation / For showers **without** shower tray



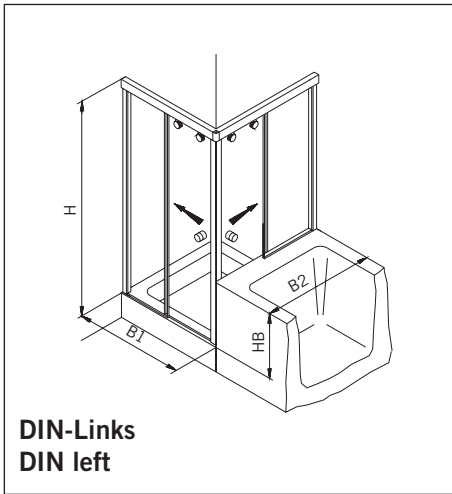
8 mm Glasdicke
8 mm glass thickness

8 mm Glasdicke
8 mm glass thickness

8 mm Glasdicke
8 mm glass thickness

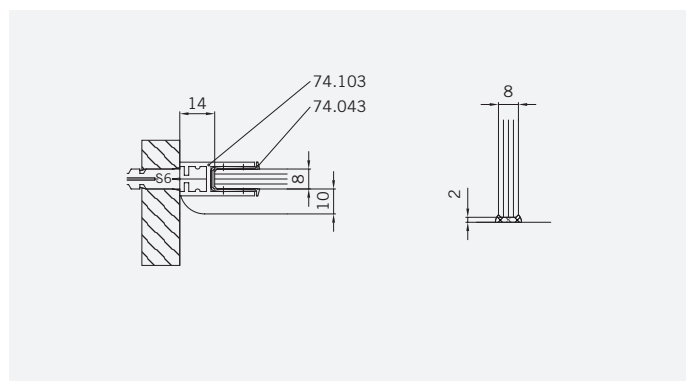
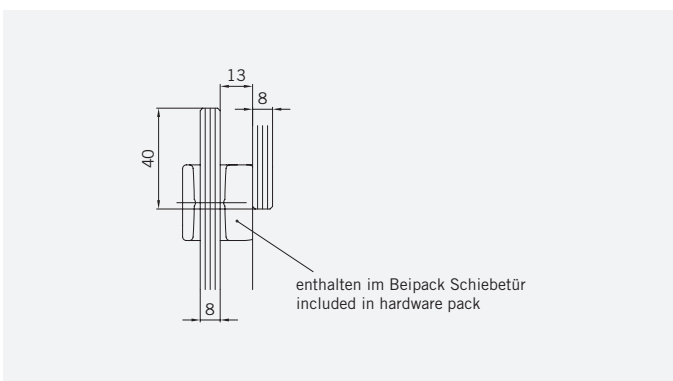
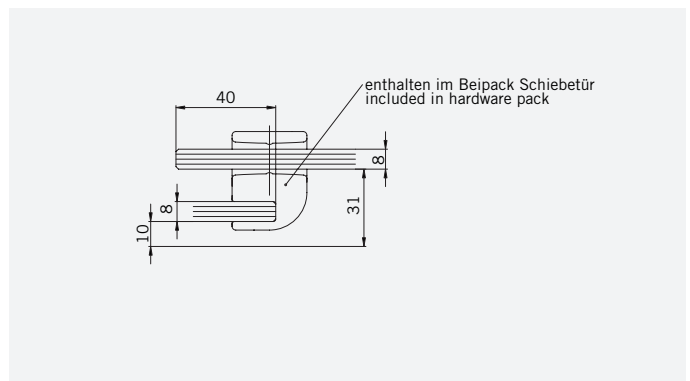
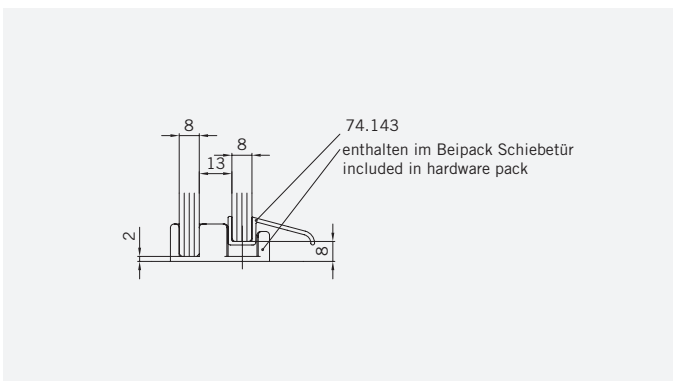
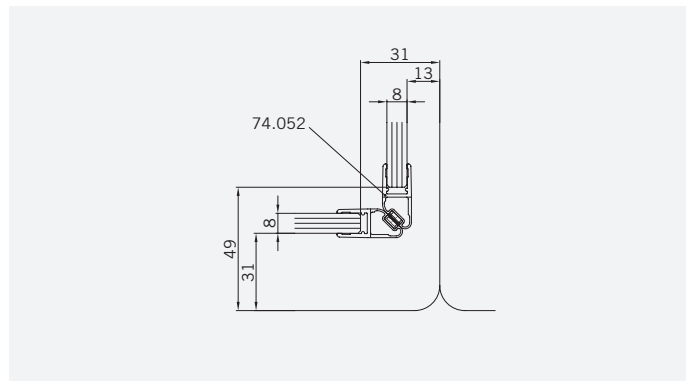
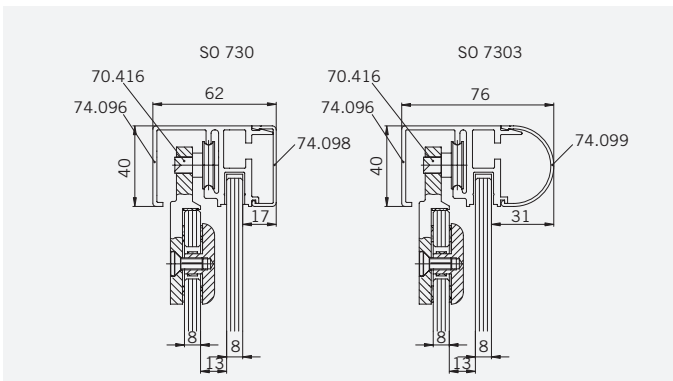
8 mm Glasdicke
8 mm glass thickness

TYP 321 überlappend
TYPE 321 overlapping



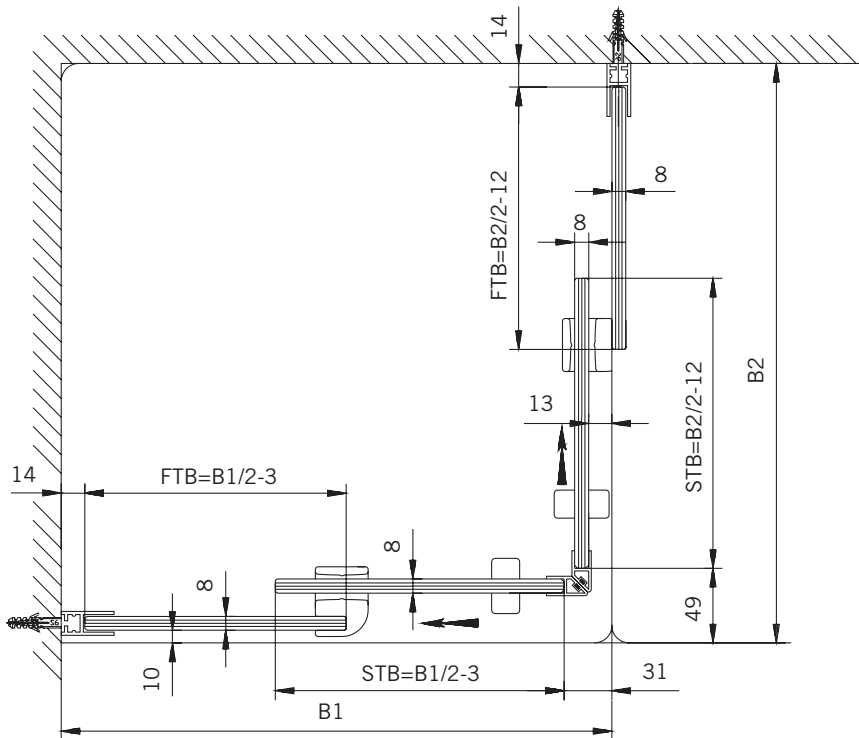
Art.-Nr.	Bezeichnung	description
70.416	Laufwagen Schiebetür	Slide unit sliding door
70.423	Oberer Eckverbinder	Corner connector
70.426/425	Eckabdeckung	Corner cover
70.427/428	Flügelführungsstück	Glass guide
70.430	Rahmenkeil	Frame bracket
70.432	Laufwegbegrenzer	Frame bracket
70.434	Winkel für Stoßverbindung	Bracket for joining
70.438	verstellbarer Stopper	Adjustable stopper
74.096	Laufrahmenprofil	Slide frame profile
74.098/099	Clipsprofil	Cover profile
74.100	Abdeckprofil	Coverprofile
74.103	Profil für Glasaufnahme	Wall connection profile
74.124	Dichtleiste 5x5 gerade	Square profile 5x5, straight
74.431	90° Verbinder, ABS	90° Connector, ABS
74.143	Abtropfleiste	Water disperser
74.043	Glasschutz	Glass protection
74.052	Magnetdichtung 90° (KS)	Magnetic seal 90°
75.019	Schiebetürkнопf	Sliding door knob

Details

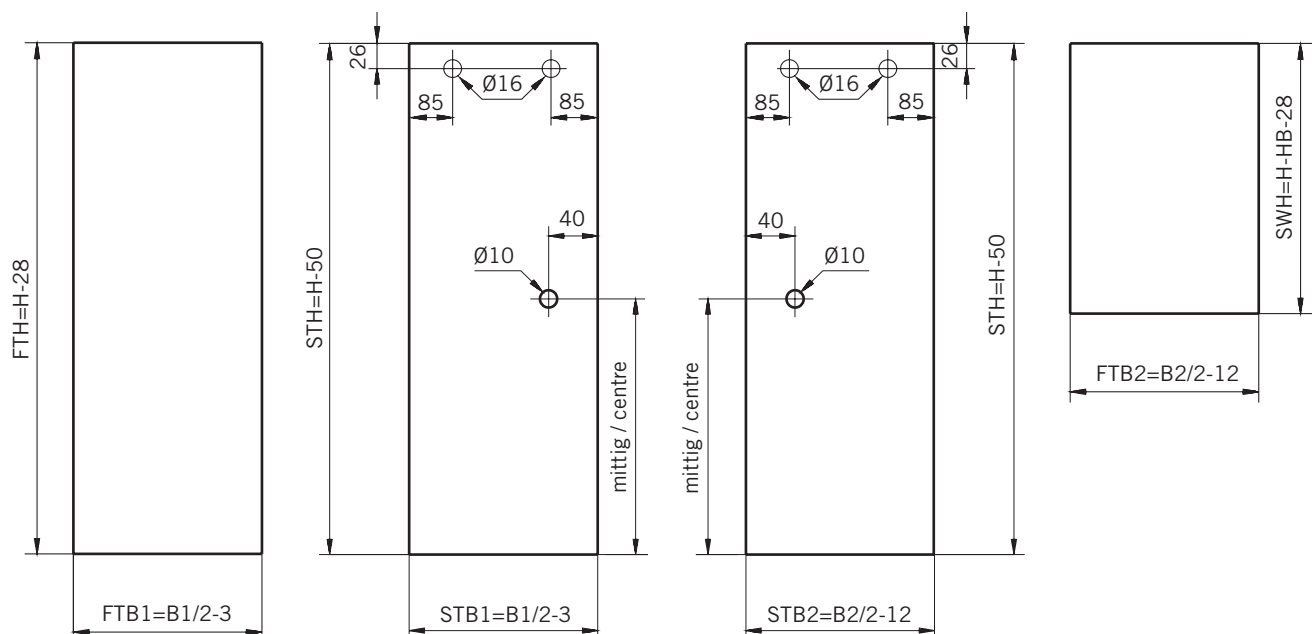


TYP 321 überlappend
TYPE 321 overlapping

Draufsicht / Für Duschen mit/ohne Duschtasse
Top view / For showers with/without shower tray



Glasbearbeitung / Für Duschen mit/ohne Duschtasse
Glass preparation / For showers with/without shower tray



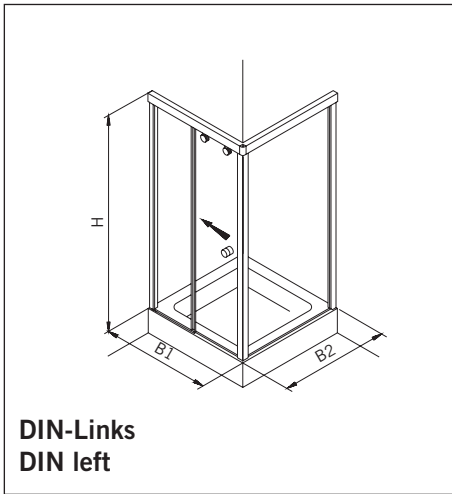
8 mm Glasdicke
8 mm glass thickness

8 mm Glasdicke
8 mm glass thickness

8 mm Glasdicke
8 mm glass thickness

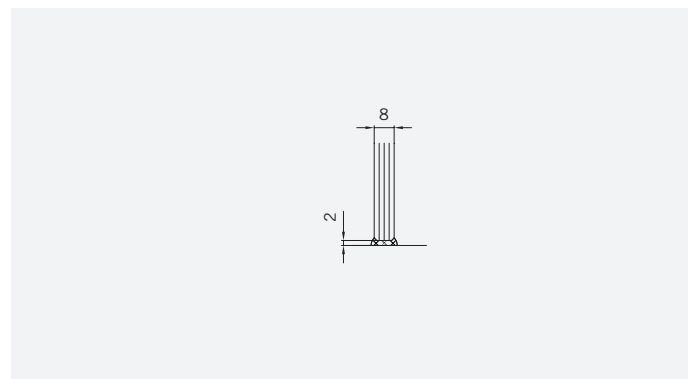
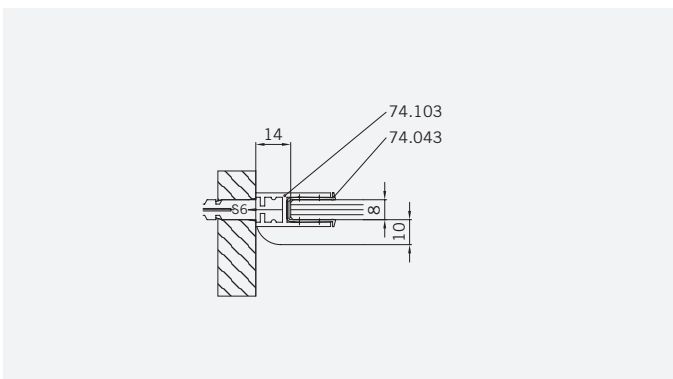
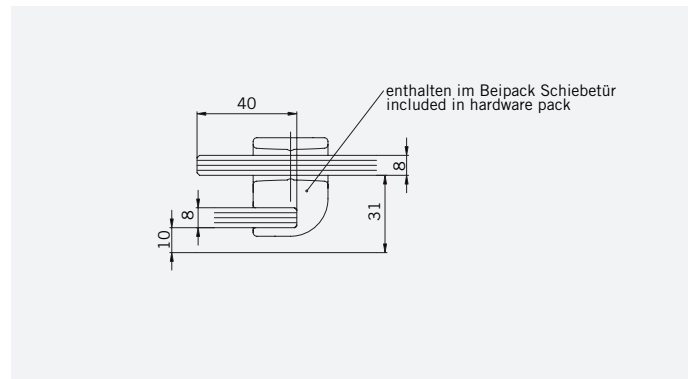
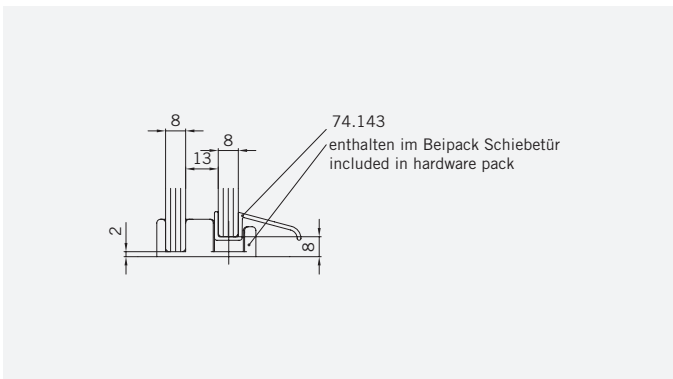
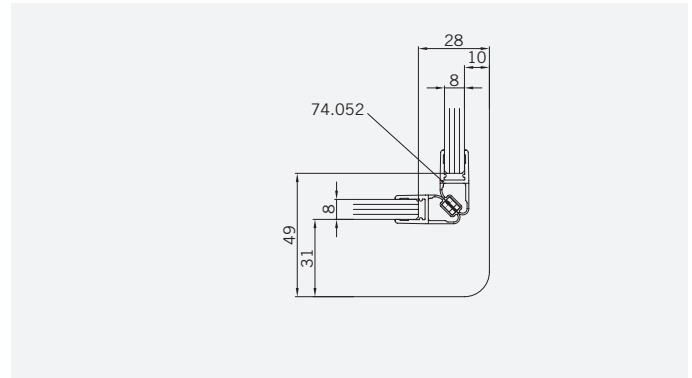
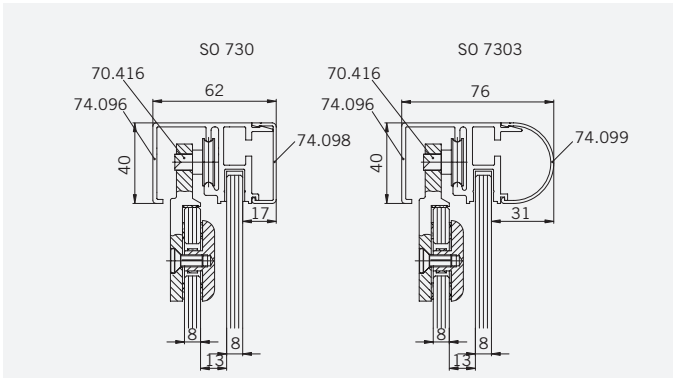
8 mm Glasdicke
8 mm glass thickness

TYP 330 überlappend
TYPE 330 overlapping



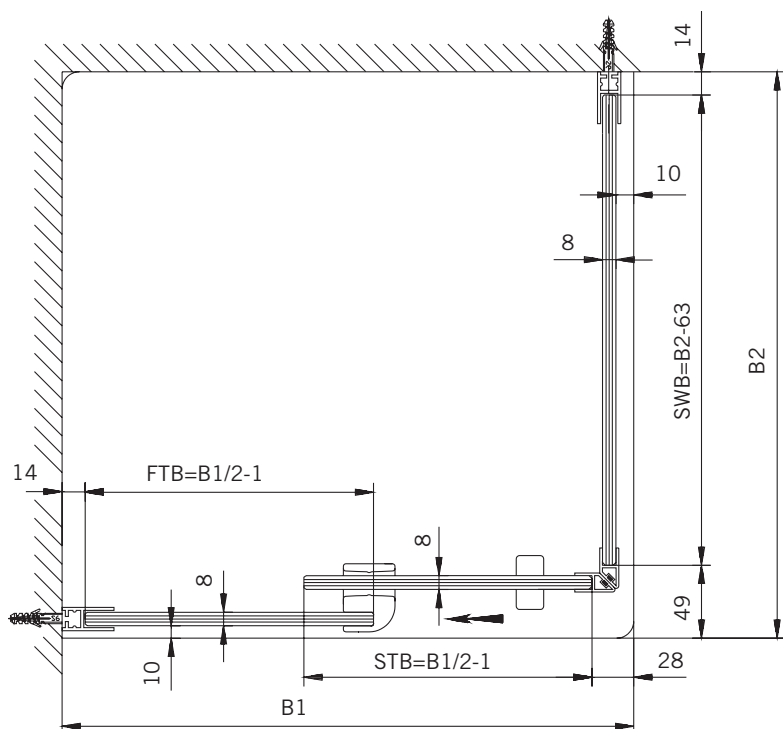
Art.-Nr.	Bezeichnung	description
70.416	Laufwagen Schiebetür	Slide unit sliding door
70.423	Oberer Eckverbinder	Corner connector
70.426/425	Eckabdeckung	Corner cover
70.427/428	Flügelführungsstück	Glass guide
70.430	Rahmenkeil	Frame wedge
70.434	Winkel für Stoßverbindung	Bracket for joining
70.438	verstellbarer Stopper	Adjustable stopper
74.096	Laufrahmenprofil	Slide frame profile
74.098/099	Clipsprofil	Cover profile
74.100	Abdeckprofil	Cover profile
74.103	Profil für Glasaufnahme	Wall connection profile
74.124	Dichtleiste 5x5 gerade	Square profile 5x5 straight
74.143	Abtropfleiste	Water disperser
74.043	Glasschutz	Glass protection
74.052	Magnetdichtung 90° (KS)	Magnetic seal 90°
75.019	Schiebetürknohf	Sliding door knob

Details

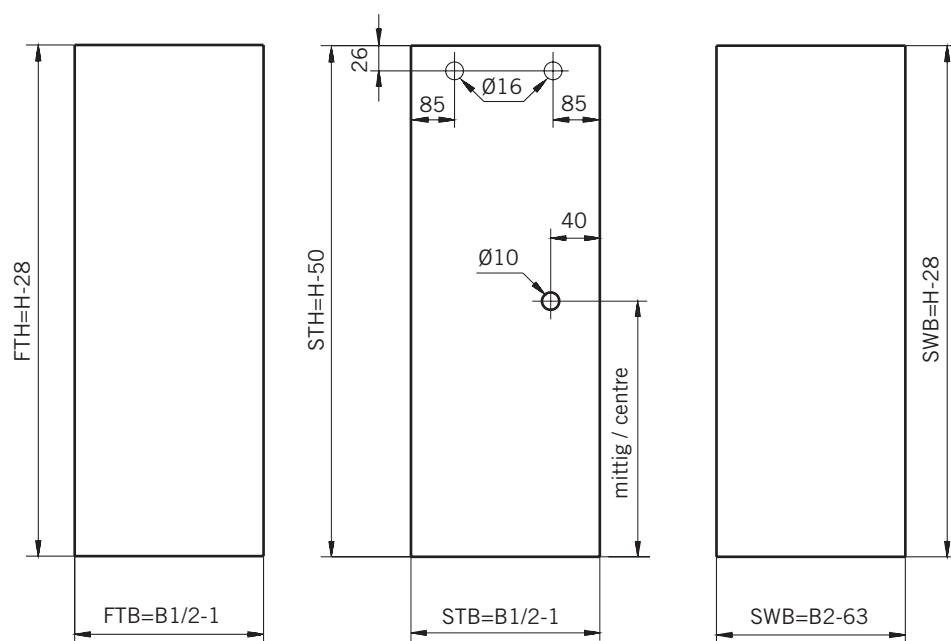


TYP 330 überlappend
TYPE 330 overlapping

Draufsicht / Für Duschen mit Duschtasse
Top view / For showers with shower tray



Glasbearbeitung / Für Duschen mit Duschtasse
Glass preparation / For showers with shower tray



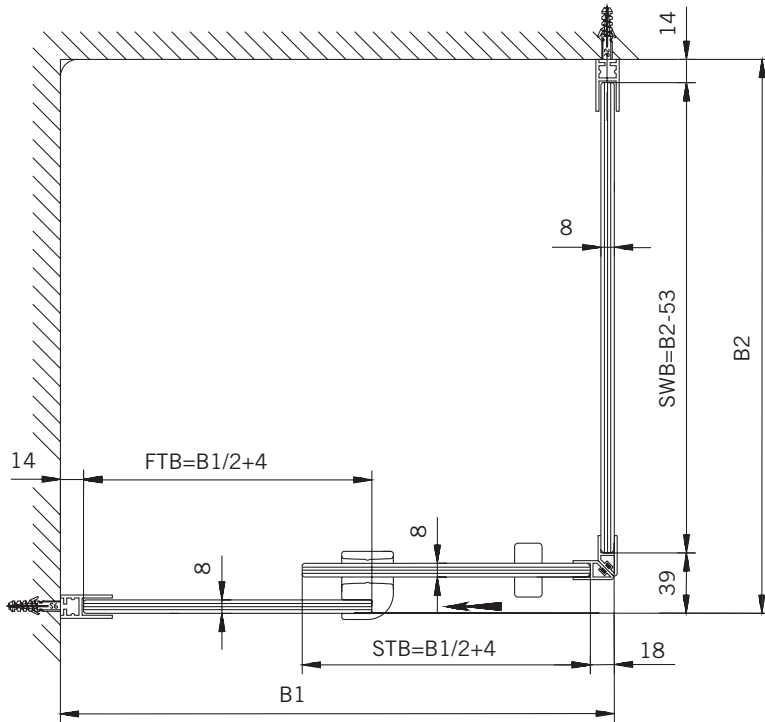
8 mm Glasdicke
8 mm glass thickness

8 mm Glasdicke
8 mm glass thickness

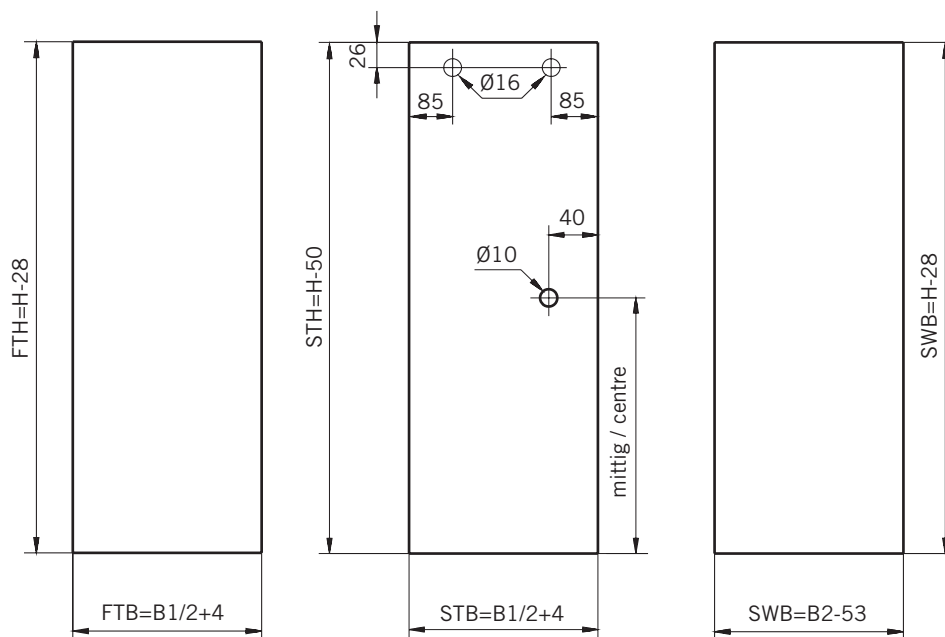
8 mm Glasdicke
8 mm glass thickness

TYP 330 überlappend
TYPE 330 overlapping

Draufsicht / Für Duschen **ohne** Duschtasse
Top view / For showers **without** shower tray



Glasbearbeitung / Für Duschen **ohne** Duschtasse
Glass preparation / For showers **without** shower tray

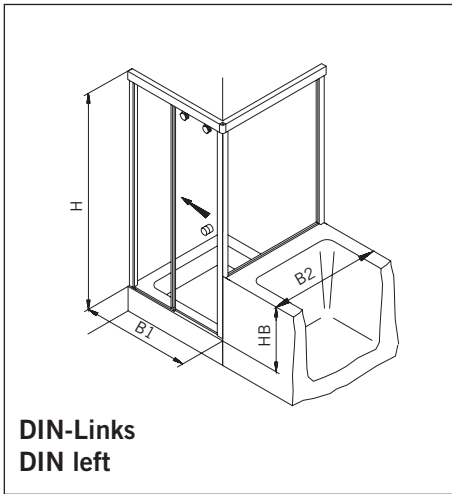


8 mm Glasdicke
8 mm glass thickness

8 mm Glasdicke
8 mm glass thickness

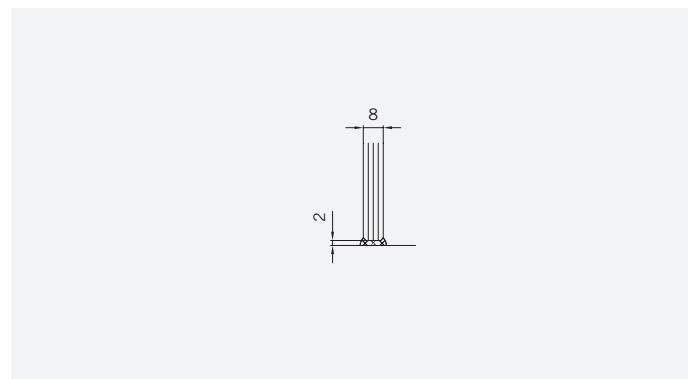
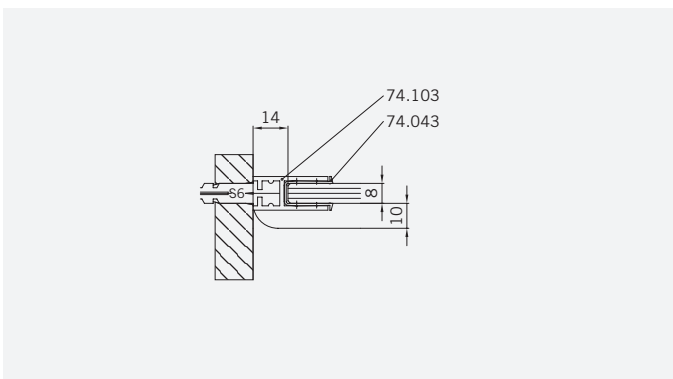
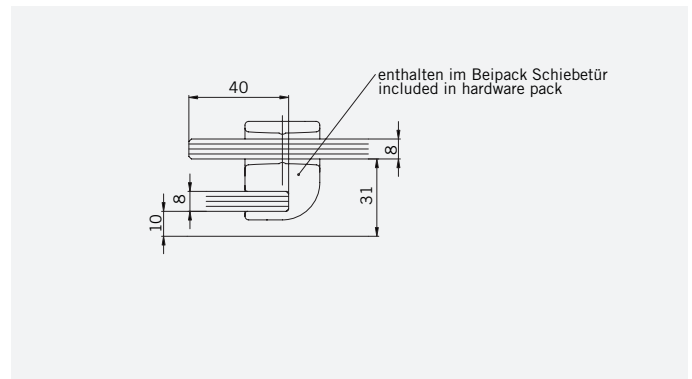
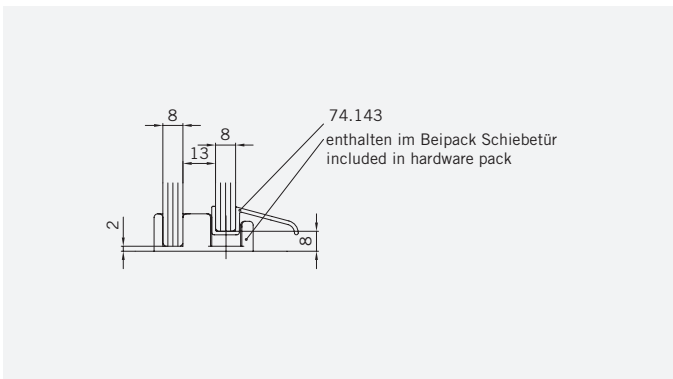
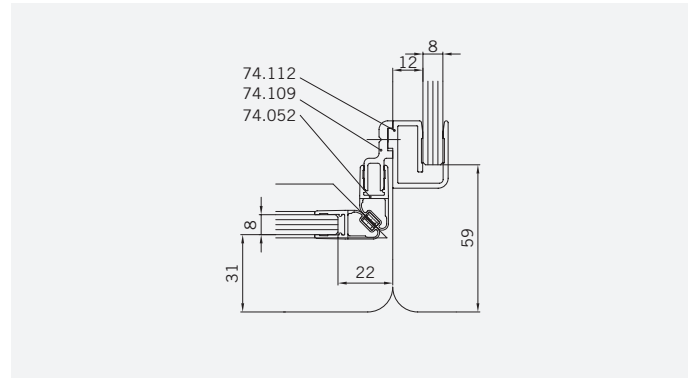
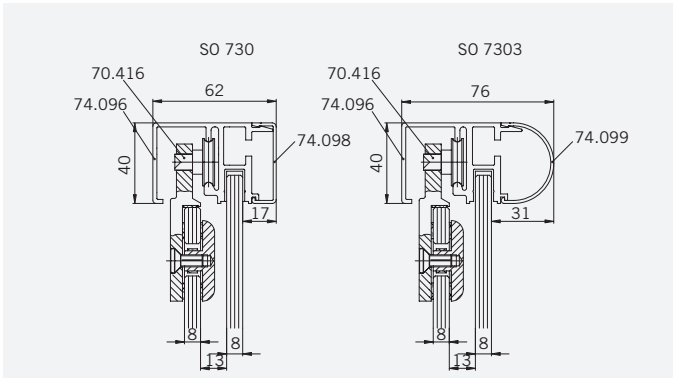
8 mm Glasdicke
8 mm glass thickness

TYP 331 überlappend
TYPE 331 overlapping



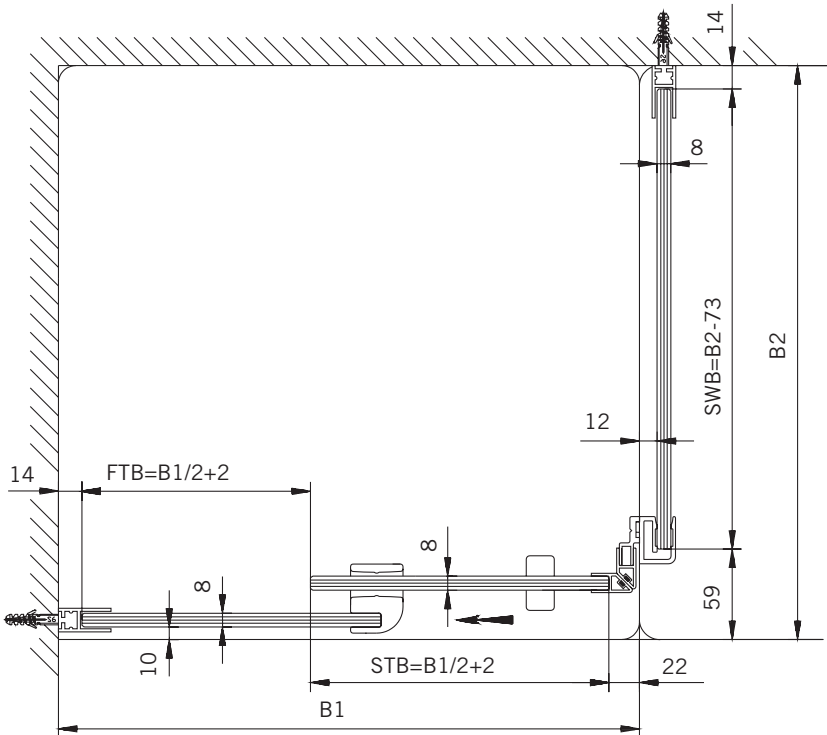
Art.-Nr.	Bezeichnung	description
70.416	Laufwagen Schiebetür	Slide unit sliding door
70.423	Oberer Eckverbinder	Corner connector
70.426/425	Eckabdeckung	Corner cover
70.427/428	Flügelführungsstück	Glass guide
70.430	Rahmenkeil	Frame wedge
70.434	Winkel für Stoßverbindung	Frame bracket
70.438	verstellbarer Stopper	Adjustable stopper
74.096	Laufrahmenprofil	Slide frame profile
74.098/099	Clipsprofil	Cover profile
74.100	Abdeckprofil	Cover profile
74.103	Profil für Glasaufnahme	Wall connection profile
74.009	Magnetleistenträger	Magnetic support profile
74.112	Badwannenaufsatzprofil	Bathtub attachment profile
74.124	Dichtleiste 5x5 gerade	Square profile 5x5 straight
74.143	Abtropfleiste	Water disperser
74.043	Glasschutz	Glass protection
74.052	Magnetdichtung 90° (KS)	Magnetic seal 90°
75.019	Schiebetürknohf	Sliding door knob

Details

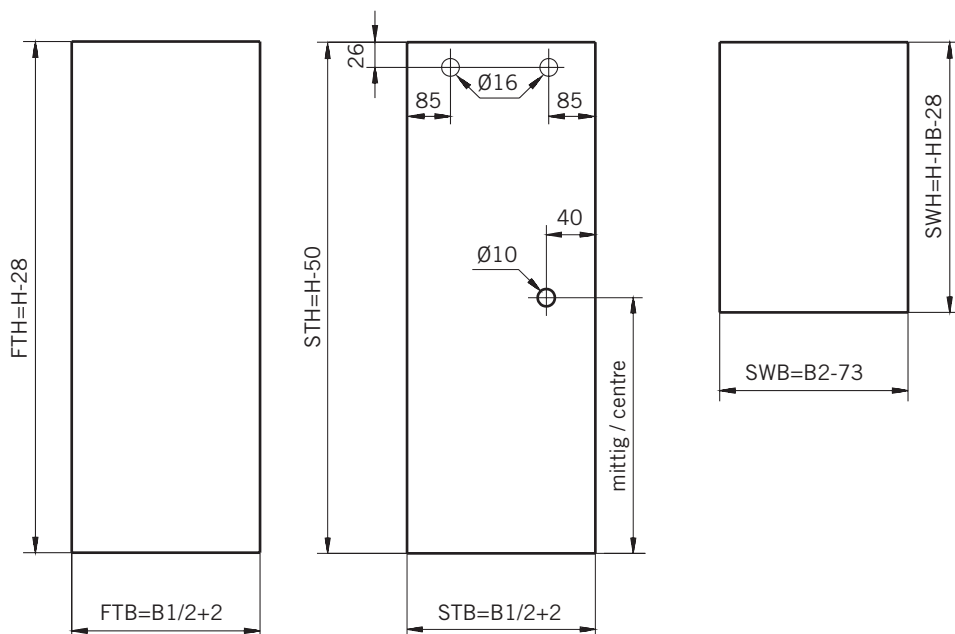


TYP 331 überlappend
TYPE 331 overlapping

Draufsicht / Für Duschen mit/ohne Duschtasse
Top view / For showers with/without shower tray



Glasbearbeitung / Für Duschen mit/ohne Duschtasse
Glass preparation / For showers with/without shower tray

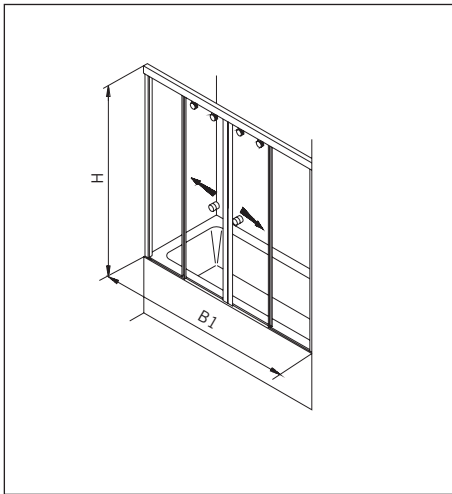


8 mm Glasdicke
 8 mm glass thickness

8 mm Glasdicke
 8 mm glass thickness

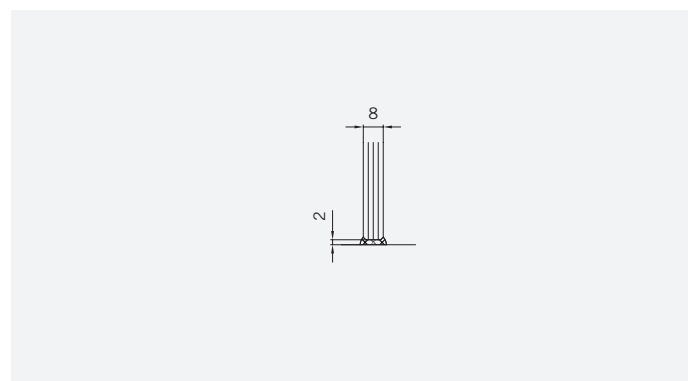
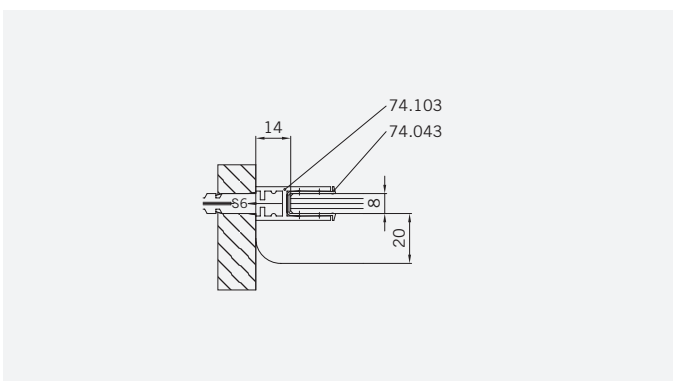
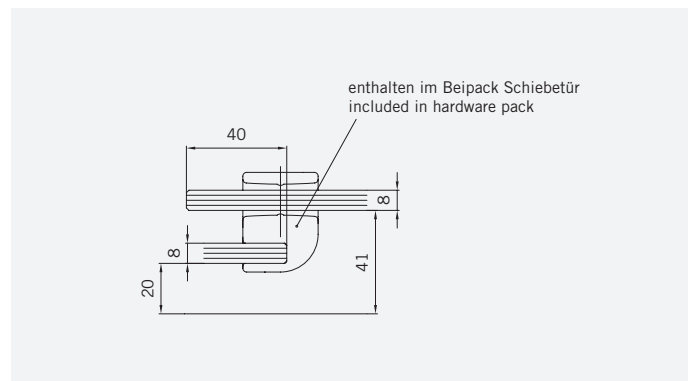
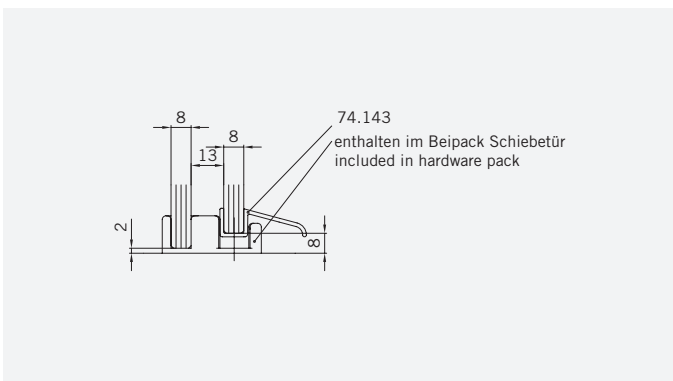
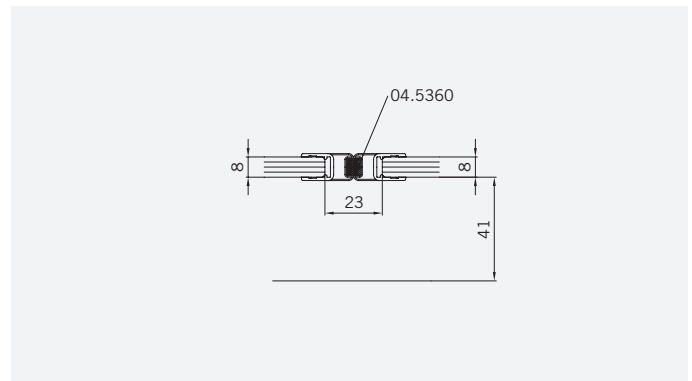
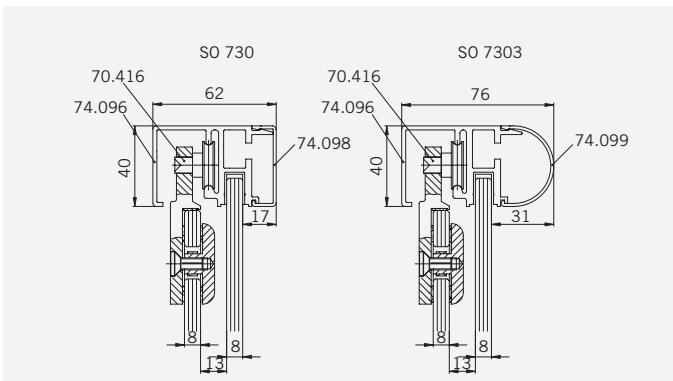
8 mm Glasdicke
 8 mm glass thickness

TYP 375 überlappend
TYPE 375 overlapping



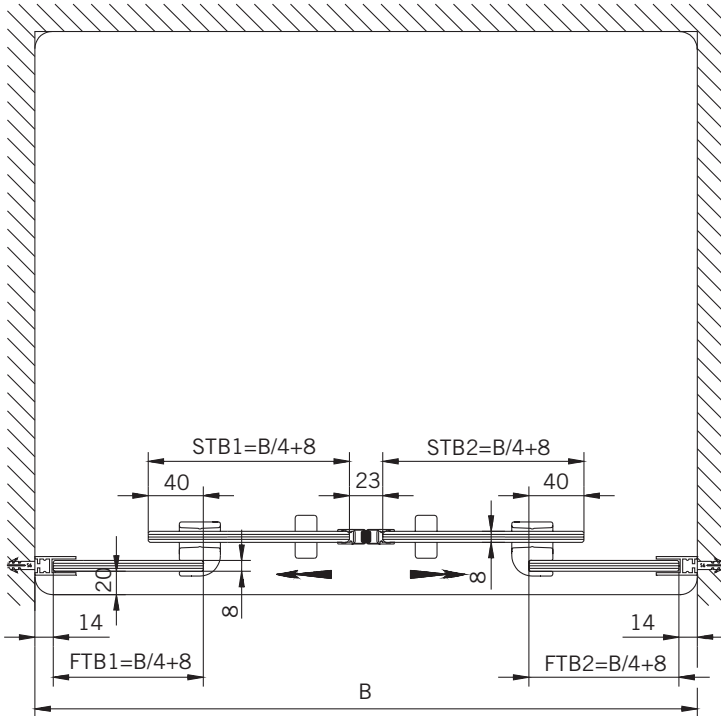
Art.-Nr.	Bezeichnung	description
70.416	Laufwagen Schiebetür	Slide unit sliding door
70.427/428	Flügelführungsstück	Glass guide
70.430	Rahmenkeil	Frame wedge
70.432	Laufwegbegrenzer	Frame bracket
70.434	Winkel für Stoßverbindung	Bracket for joining
70.438	verstellbarer Stopper	Adjustable stopper
74.096	Laufrahmenprofil	Slide frame profile
74.098/099	Clipsprofil	Cover profile
74.100	Abdeckprofil	Cover profile
74.103	Profil für Glasaufnahme	Wall connection profile
74.124	Dichtleiste 5x5 gerade	Square profile 5x5 straight
74.143	Abtropfleiste	Water disperser
74.043	Glasschutz	Glass protection
74.056	Magnetdichtung 180° (KS)	Magnetic seal 180°
75.019	Schiebetürknopf	Sliding door knob

Details

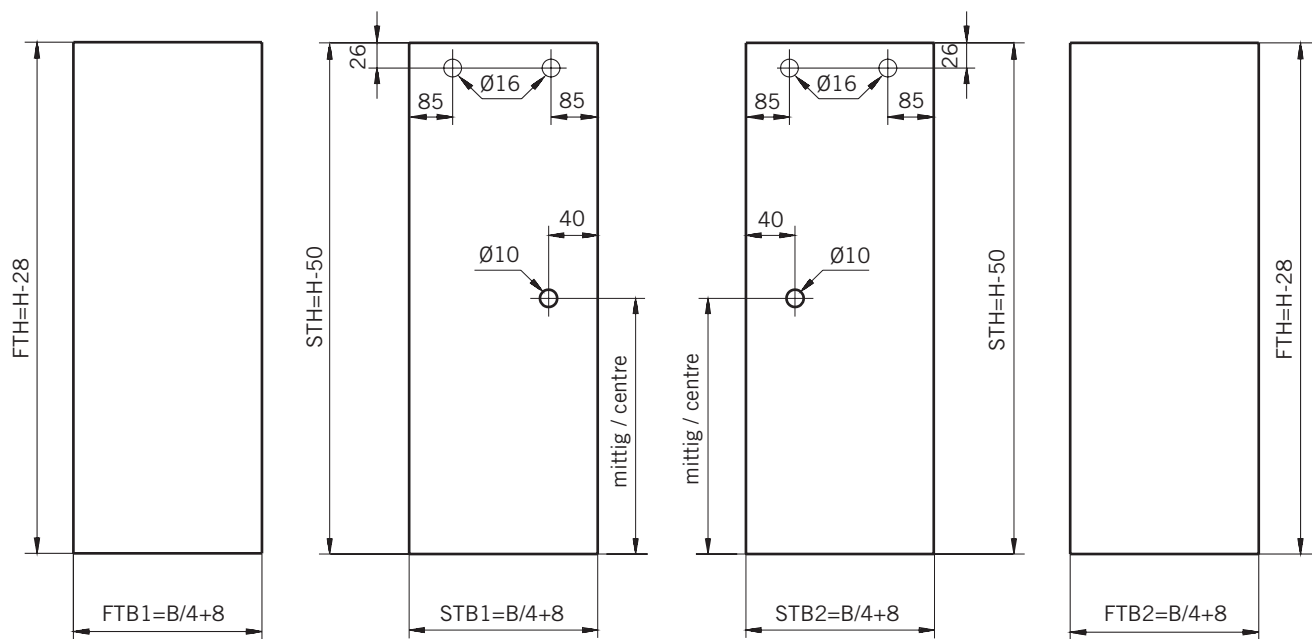


TYP 375 überlappend
TYPE 375 overlapping

Draufsicht / Für Duschen mit/ohne Duschtasse
Top view / For showers with/without shower tray



Glasbearbeitung / Für Duschen mit/ohne Duschtasse
Glass preparation / For showers with/without shower tray



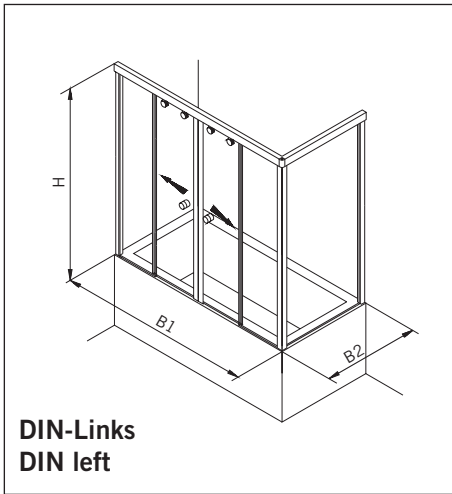
8 mm Glasdicke
8 mm glass thickness

8 mm Glasdicke
8 mm glass thickness

8 mm Glasdicke
8 mm glass thickness

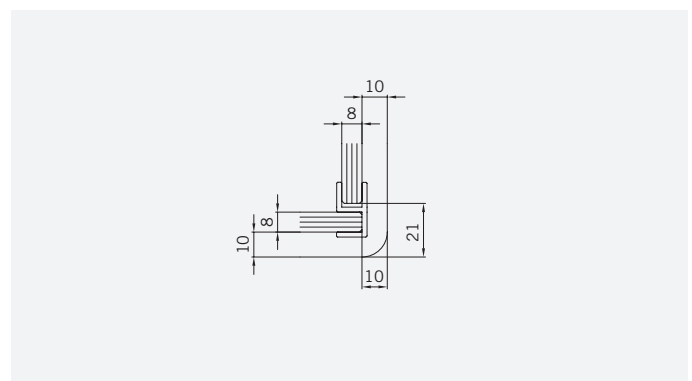
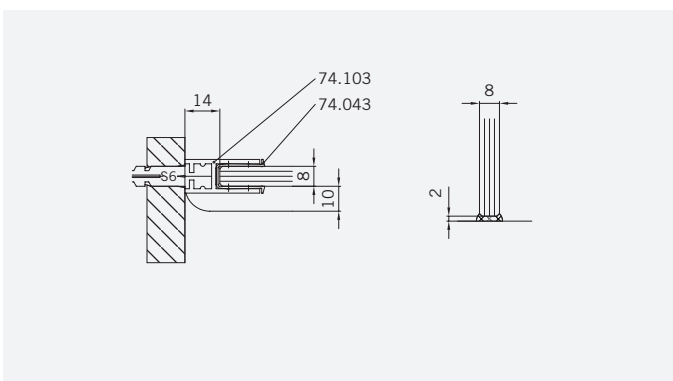
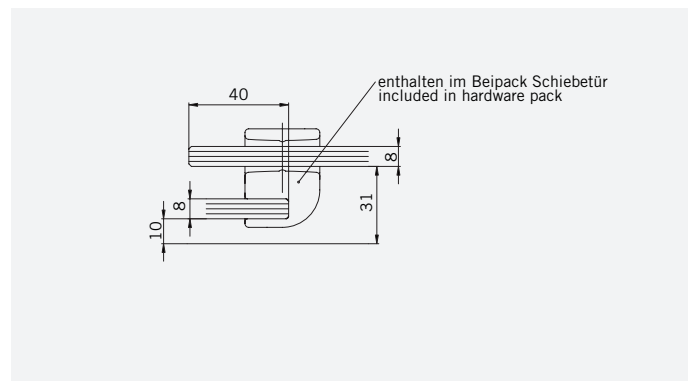
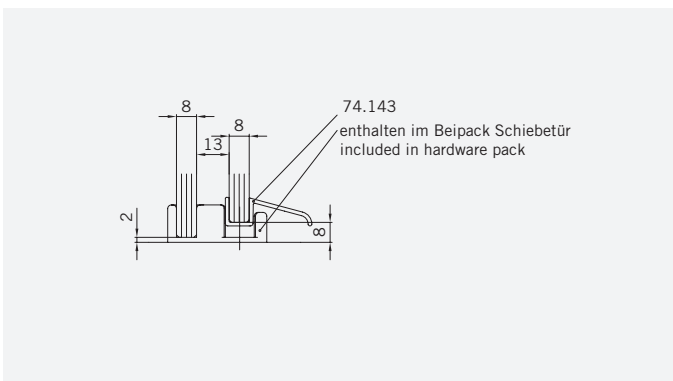
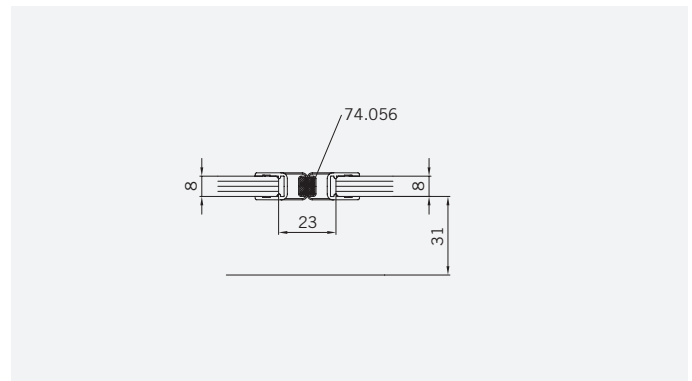
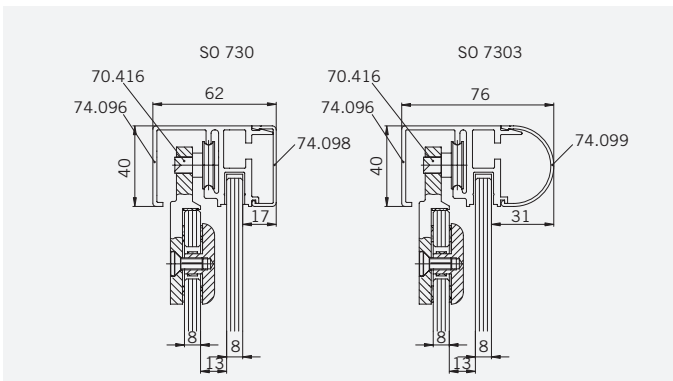
8 mm Glasdicke
8 mm glass thickness

TYP 380 überlappend
TYPE 380 overlapping



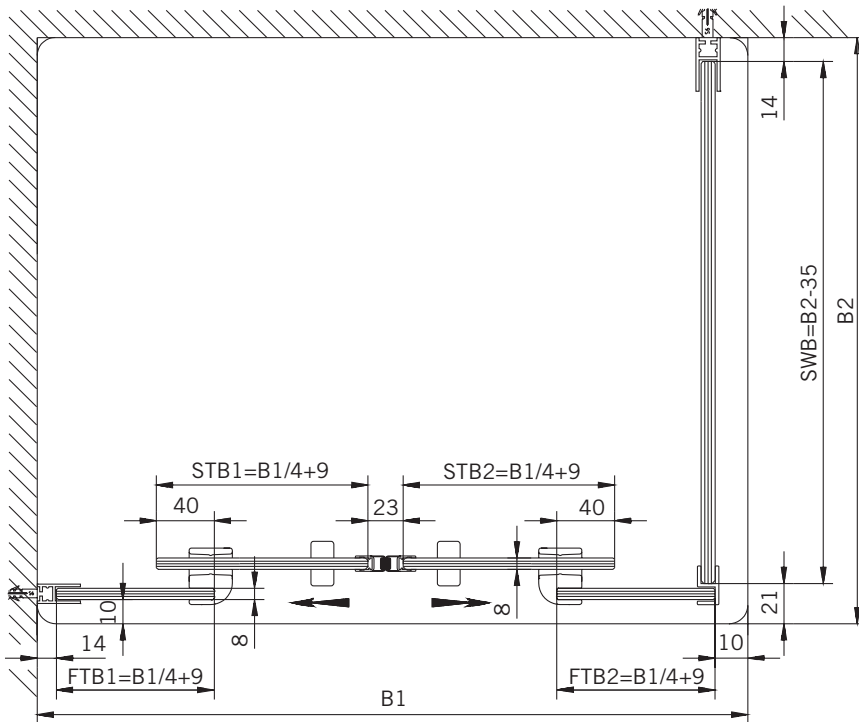
Art.-Nr.	Bezeichnung	description
70.416	Laufwagen Schiebetür	Slide unit sliding door
70.423	Oberer Eckverbinder	Corner connector
70.426/425	Eckabdeckung	Corner cover
70.427/428	Flügelführungsstück	Glass guide
70.430	Rahmenkeil	Frame wedge
70.432	Laufwegbegrenzer	Stop
70.434	Winkel für Stoßverbindung	Bracket for joining
70.438	verstellbarer Stopper	Adjustable stopper
74.096	Laufrahmenprofil	Slide frame profile
74.098/099	Clipsprofil	Cover profile
74.100	Abdeckprofil	Cover profile
74.103	Profil für Glasaufnahme	Wall connection profile
74.124	Dichtleiste 5x5 gerade	Square profile 5x5 straight
74.143	Abtropfleiste	Water disperser
74.041	Verbindungsprofil 90°	Corner connection profile 90°
74.043	Glasschutz	Glass protection
74.056	Magnetdichtung 180° (KS)	Magnetic seal 180°
75.019	Schiebetürknoh	Sliding door knob

Details

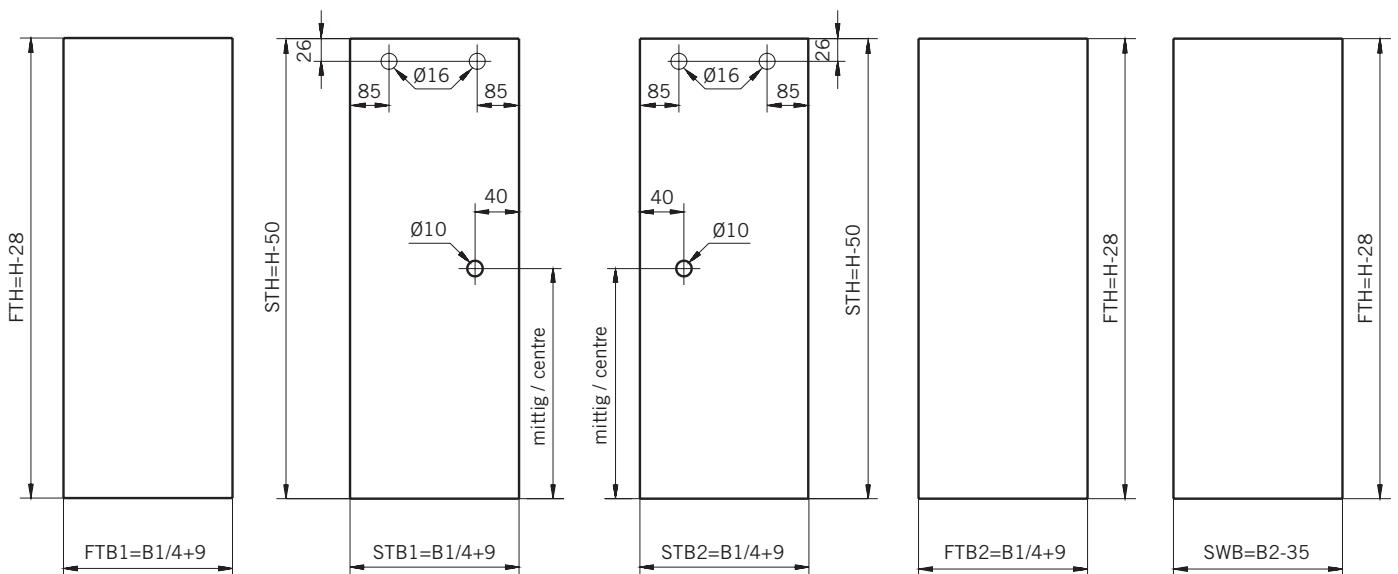


TYP 380 überlappend
TYPE 380 overlapping

Draufsicht / Für Duschen **mit** Duschtasse
Top view / For showers **with** shower tray



Glasbearbeitung / Für Duschen **mit** Duschtasse
Glass preparation / For showers **with** shower tray



8 mm Glasdicke
8 mm glass thickness

8 mm Glasdicke
8 mm glass thickness

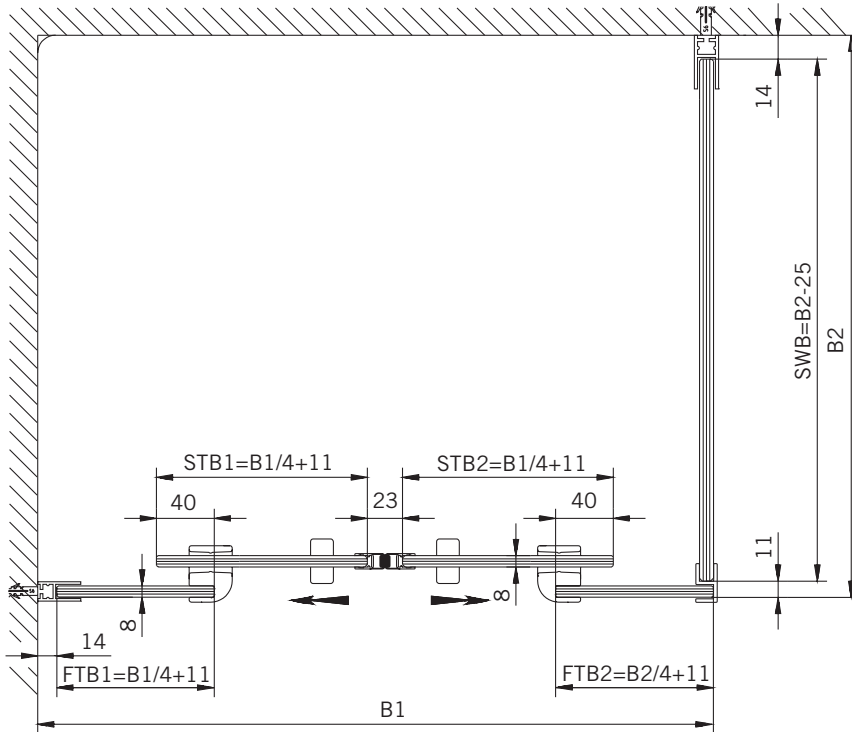
8 mm Glasdicke
8 mm glass thickness

8 mm Glasdicke
8 mm glass thickness

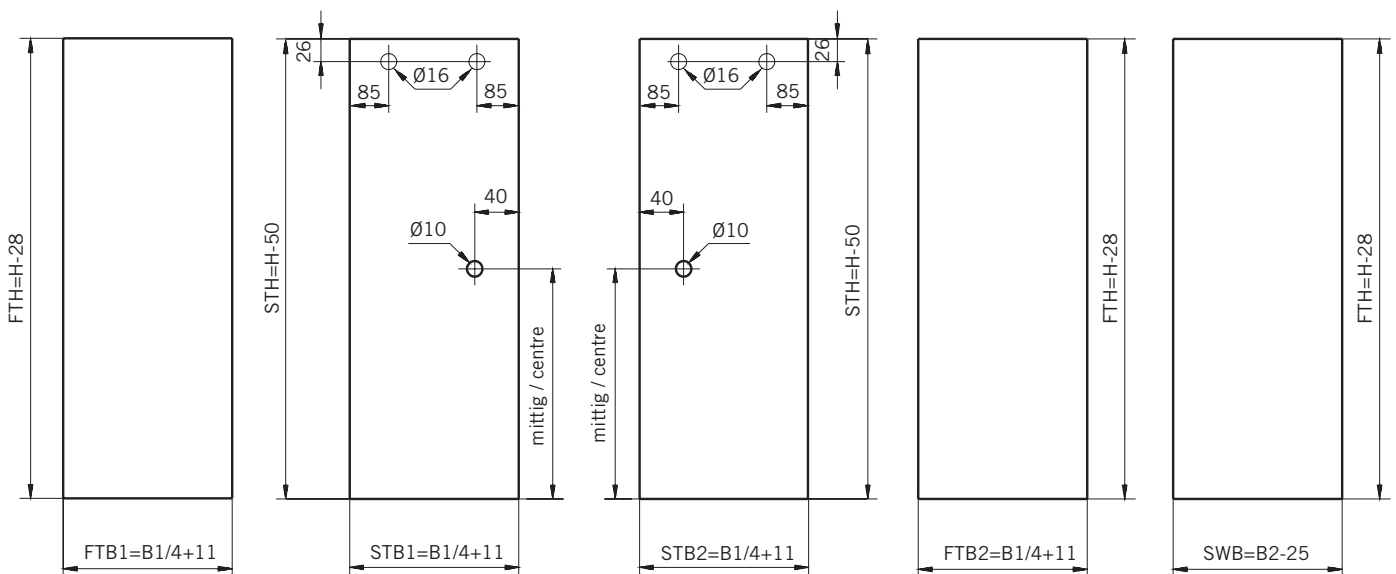
8 mm Glasdicke
8 mm glass thickness

TYP 380 überlappend
TYPE 380 overlapping

Draufsicht / Für Duschen **ohne** Duschtasse
Top view / For showers **without** shower tray



Glasbearbeitung / Für Duschen **ohne** Duschtasse
Glass preparation / For showers **without** shower tray



8 mm Glasdicke
8 mm glass thickness

8 mm Glasdicke
8 mm glass thickness

8 mm Glasdicke
8 mm glass thickness

8 mm Glasdicke
8 mm glass thickness

8 mm Glasdicke
8 mm glass thickness