

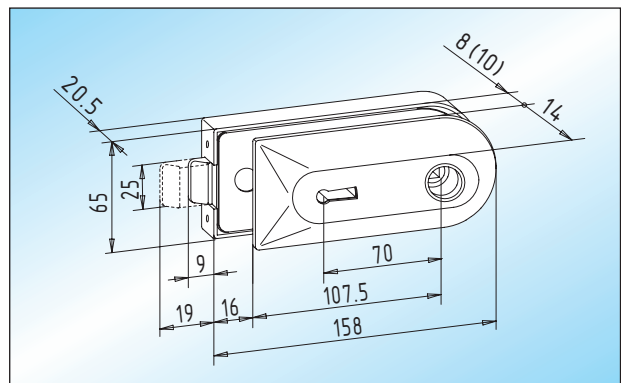
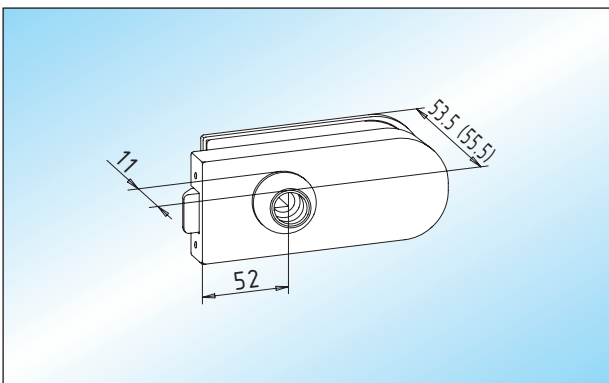


Technische Hinweise

Der Innentürbeschlag für den privaten Wohnbereich, der alle Anforderungen erfüllt.

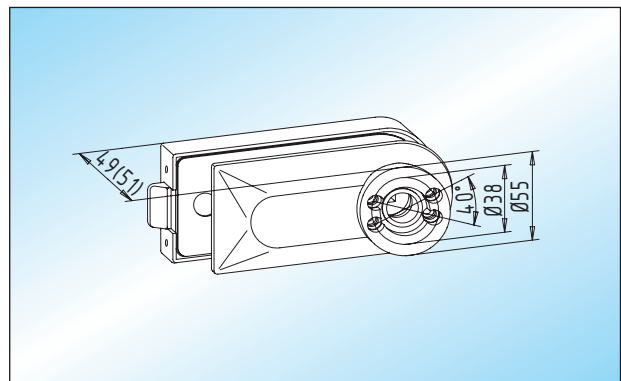
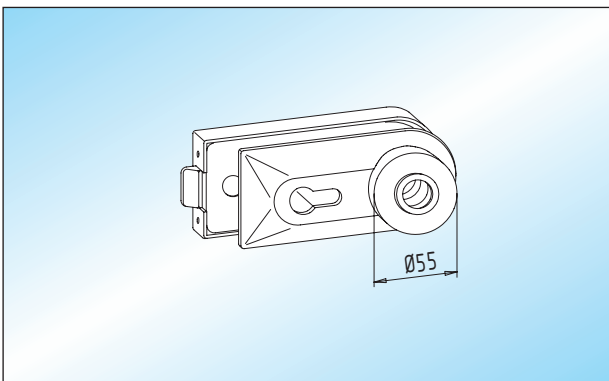
Schloss:

- Schlosseinsatz mit geräuschhemmenden KS-Innenteilen
- Fallenkopf Messing vernickelt
- 1-tourig / 19 mm Riegelausschluss
- links und rechts verwendbar
- geprüft in Anlehnung an DIN 18251, Klasse 3 (Zyklen: Fallenbetätigungen 200.000, Riegelbetätigungen 50.000)
- geeignet für 8 – 10 mm ESG
- bündiger Abschluss eines 61 mm langen Profilzylinders auf der Klemmplatenseite
- passend für handelsübliche Türdrücker ohne Rosetten, mit 8 mm Vierkantstift und 18 mm Ansatzführung
- Edelstahl-Schrauben M5 (Anzugsmoment 3 Nm)



Bei Verwendung von Schlössern und Türdrückern mit Rosetten (HEWI, FSB, HOPPE, VIELER ...) sind folgende Details zu beachten:

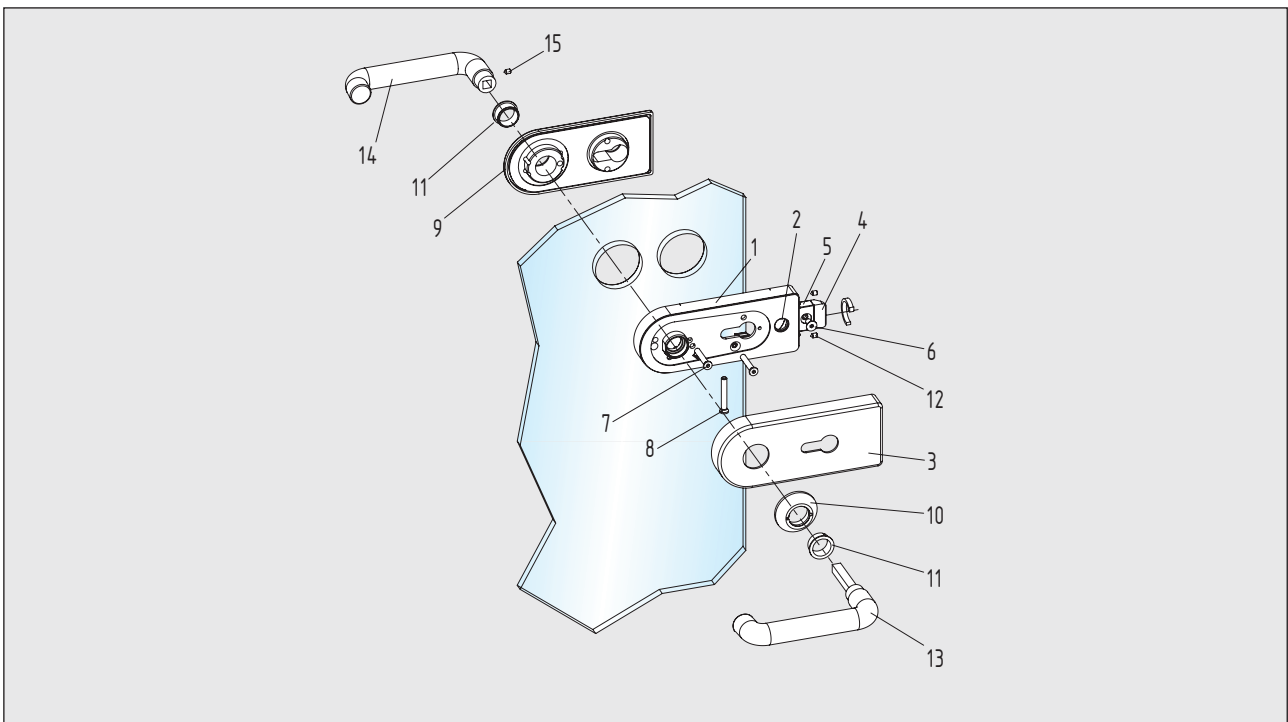
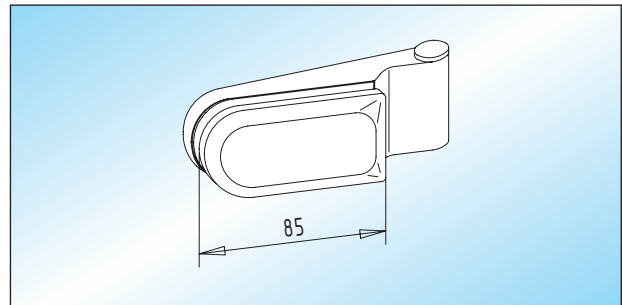
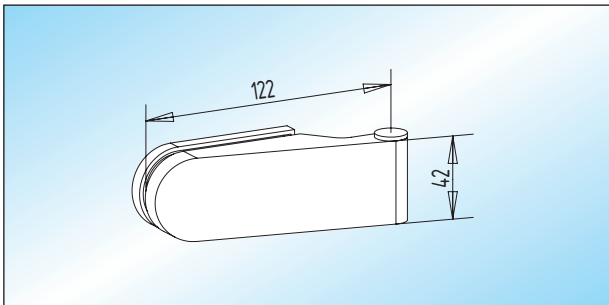
- Rosetten 55 mm Durchmesser
- Verschraubung – diagonal, 38 mm Abstand
- Adapterrosetten für Klemmplatenseite werden mitgeliefert
- Bei weiteren Türdrückern (auch mit Hochhaltefedern) bitten wir um Abstimmung mit unserem Hause.



Technische Hinweise

Türband:

- geeignet für 8 (10) mm ESG / 24 (26) mm Falztiefe
- Einbau in Zargen nach DIN 18101 / 18111
- bis max. 45 mm Falztiefe möglich
- Edelstahl-Schrauben M6 (Anzugsmoment 12 Nm)



Montagehinweise

Durch ein Drehen des Fallenkopfes kann die DIN-Richtung des Schloßes den Gegebenheiten vor Ort angepasst werden.

1. Glas und Zwischenlagen müssen staub- und fettfrei sein
2. Schlosseinsatz mit Klemmplatte am Türblatt verschrauben
3. Abdeckkappe am Schlosseinsatz montieren
4. Aufschaubrosette auf Schlosseite befestigen
5. Türdrücker-Stiftteil von Klemmplatenseite einsetzen und mit Türdrücker-Lochteil verbinden
6. Türbänder mit Klemmplatten am Türblatt verschrauben, Abdeckkappen montieren

Montageanleitungen sind den Beschlägen beigelegt

Schloß - Einzelteile

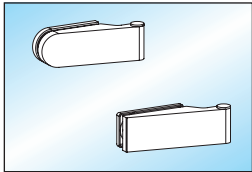
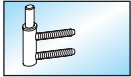
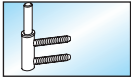

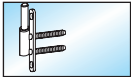
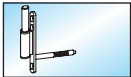
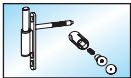
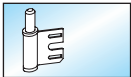
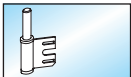
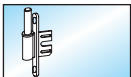
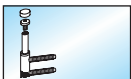

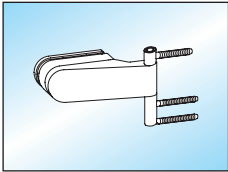
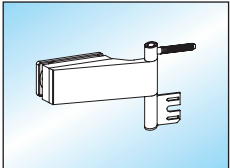
- | | |
|-------------------------------|------------------------------------|
| 1 Schlosseinsatz | 9 Abdeckkappe/Klemmplatte |
| 2 Befestigungsloch/Fallenkopf | 10 Aufschaubrosette |
| 3 Abdeckkappe/Schlosseite | 11 KS-Drückerführungen |
| 4 Fallenkopf | 12 Gewindestifte/Abdeckkappe |
| 5 Fallenschaft | 13 Türdrücker-Stiftteil |
| 6 Inbusschraube | 14 Türdrücker-Lochteil |
| 7 Bef.-Schrauben/Schloß | 15 Gewindestift/Türdrückerzylinder |



1

Technische Hinweise

- geeignet für 8 (10) mm Glas / 24 (26) mm Falztiefe
- Angaben für Türbreite von 1.000 mm
- Bandbezugsmaß nach DIN 18268
- Bandabstandsmaß nach DIN 18111

Türband	Rahmenteil	Aufnahmeelement	max. Türgewicht
	 20.900.0000.010	20.914.0000.010 V 3614	42 kg
	 20.902.0000.010	20.914.0000.010 V 3614	42 kg
	 20.904.0000.010	- -	42 kg
	 20.906.0000.010	20.914.0000.010 V 3614	47 kg
	 20.908.0000.010	- -	42 kg
	 20.910.0000.010	- -	47 kg
	 20.920.0000.010 20.420.0000.405	20.926.0000.010 V 8600	42 kg
	 20.922.0000.010	20.926.0000.010 V 8600	42 kg
	 20.924.0000.010	20.926.0000.010 V 8600	47 kg
	 20.930.0010.010 20.930.0020.010	20.914.0000.010 V 3614	42 kg
	 20.932.0010.010 20.932.0020.010	20.926.0000.010 V 8600	42 kg
 	20.302.0500. 20.304.0500.	20.914.0000.010 V 3614	42 kg
	20.306.0500. 20.308.0500.	20.926.0000.010 V 8600	42 kg
	20.702.0500. 20.704.0500.	20.914.0000.010 V 3614	42 kg
	20.706.0500. 20.708.0500.	20.926.0000.010 V 8600	42 kg



Werkstoffe und Oberflächen

1

Werkstoffe	Oberflächen-Schlüssel	STUDIO - Private Line
Aluminium	E4/C-0 silber ... 112	●
	E4/EV 2 neusilber ... 122	●
	RAL 9010 reinweiß ... 250	●
	RAL 9016 verkehrsweiß ... 255	●
	E4/S5/EV 5 goldfarbig ... 132	●
	E4/C 34 dunkelbronze ... 152	●
	E4/C 31 edelstahlfarbig ... 137	●
	Sondereloxal ... 199	●
	RAL-beschichtet ... 295	●
Messing	poliert ... 318	●
	matt gebürstet ... 328	●
	matt verchromt ... 372	●
	poliert verchromt ... 374	●
	velour vernickelt ... 376	●

Hinweise:

Die **abgerundete** Version ist in Aluminium und Messing, die **eckige** Ausführung nur in Aluminium verfügbar.

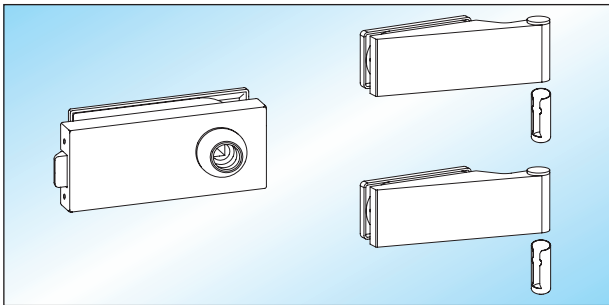
Die STUDIO WC- und KABA-Schlösser sowie die Beschläge für Aluminium-Profilsystem sind in Aluminium lieferbar.



Schlösser mit Türbänder

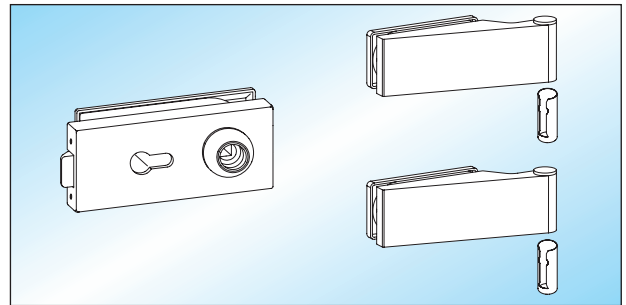
- Schlösser mit Drückerführung
- geeignet für 8 (10) mm Glas / 24 (26) mm Falztiefe

- Türdrücker mit Ansatzführung Seite 103 – 111
- Rahmenteile Seite 57 – 59



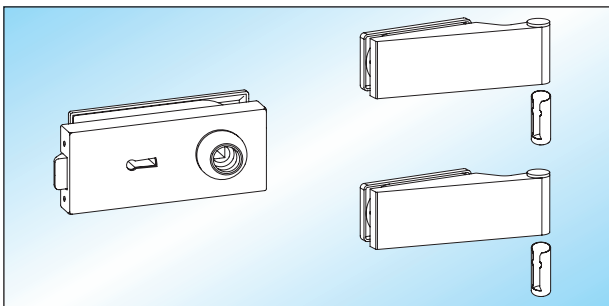
STUDIO - UV
 Schloss unverschließbar, Drückerposition hinten
 Türbänder und Hülsen

20.500.0500. ____



STUDIO - PZ
 Schloss vorge richtet für Profilzylinder,
 Türbänder und Hülsen

20.506.0500. ____



STUDIO - BB
 Buntbartschloss mit 2 Schlüsseln, Türbänder und Hülsen

20.504.0500. ____