

■ • Beschlagtechnik für Glastüren

OBJEKT Türbänder mit STUDIO Glastürschlössern



OBJEKT / STUDIO OLIS
 OBJEKT / STUDIO ALEA
 OBJEKT / STUDIO VENA
 Ergänzende Produkte



Hinweis von GLASundBESCHLAG.de:

Bei STUDIO Glastürbändern handelt es sich um "2teilige Türbänder". Die Bandbohrungen sind horizontal nebeneinander liegend. OBJEKT-Türbänder entsprechen der umgangssprachlichen Bezeichnung "Office": Es handelt sich dabei um sogenannte "3teilige Türbänder", die Glasbohrungen liegen dabei vertikal untereinander.

Inhalt

Allgemeines.....	Seite	3
Neue Perspektiven durch Innovationen	Seite	3
Hochwertige Oberflächen	Seite	3
Qualität – Made in Germany	Seite	4
Hinweise zur Verwendung bei VSG	Seite	5
Korrosionsschutzklassen nach DIN EN 1670	Seite	5
Vielfältige Möglichkeiten für höchste Ansprüche.....	Seite	6
Vorteile durch konsequente Weiterentwicklung	Seite	7



STUDIO / STUDIO OLIS..... Seite 8



OBJEKT / STUDIO ALEA (Abbildung zeigt dies mit zargenunabhängigen Band) Seite 20



OBJEKT / STUDIO VENA (Abbildung zeigt dies mit Standard OBJEKT Türband)..... Seite 32



Ergänzende Produkte..... Seite 42

Anhang	Seite	60
Glasbearbeitungen	Seite	60
Türgewichte.....	Seite	64
Einbaudetails	Seite	66
Werkstoffe und Oberflächen.....	Seite	73
Index	Seite	74
Gesamtübersicht: Schlösser und Beschläge für Glas.....	Seite	79

Neue Perspektiven durch Innovationen

STUDIO Beschläge für Innentüren vereinen Design mit Funktionalität. Hochwertige Oberflächen und moderne Formen treffen auf innovative Technik.

Für den Einsatz im privaten Wohnbereich oder in gewerblich genutzten Objekten wie Verwaltungen, Hotels und Seniorenheimen bietet unser Sortiment das gesamte Spektrum benötigter Features zur Ausstattung unterschiedlichster Räume.

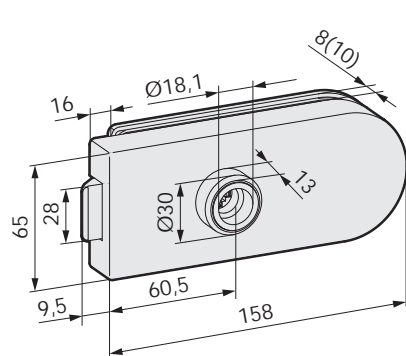
Bei der Serie STUDIO können Sie zwischen den drei Varianten OLIS, ALEA und VENA wählen. Die Schlösser bieten Ihnen Vorteile wie verschleißarme Polyisocyanat-Federn, eine geräuschhemmende Flüsterfalle, eine schlanke Drückerführung sowie einen optimalen Halt des Drückerstiftes durch eine neue Klemmnuss. Eine stufenlose Justierung des Türdrückerwiderstands ist ebenfalls möglich.

Alle Schlösser sind auch mit flacher Klemmplatte, mit Magnetfalle und in abschließbar, nicht vorschließend für den Einsatz in schmalen Zargenprofilen verfügbar.

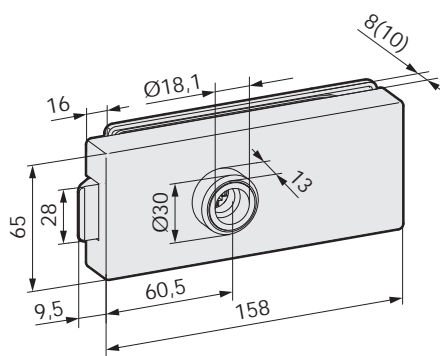
Die Schlösser sind analog DIN EN 12209 geprüft. Wir gewähren eine Garantie von 5 Jahren. Verlässliche Qualität – Ihr Vorteil.

Die Schlösser und Türbänder sind geeignet für 8 und 10mm ESG. Hinweise zur Verwendung bei VSG finden Sie auf Seite 5.

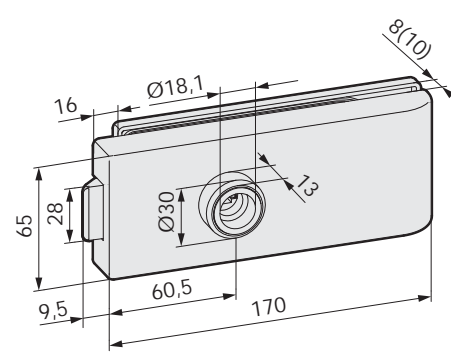
Weitere Produkte wie Türdrücker, Rahmenteile und Türdichtungen ergänzen das umfangreiche Programm.



STUDIO OLIS



STUDIO ALEA



STUDIO VENA

Hochwertige Oberflächen

Der individuelle und hochwertige Look Ihrer Glastür wird erst durch eine erstklassige Oberfläche der Beschläge perfekt.

Die Oberfläche wird von zwei Parametern beeinflusst: der Struktur und der Farbe. Die Struktur unserer Schlösser und Beschläge ist geschliffen und gebürstet (E4) um die bestmögliche Oberflächengüte zu erzielen.

Die Farbgestaltung von eloxierten Aluminium-Oberflächen erfolgt nach dem EURAS-Standard-Farbfächer. Der Farbton C-0 (---.112) ist eine silberfarbig eloxierte Oberfläche, bei C-31 (---.137) handelt es sich um eine edelstahlfarbig eloxierte Oberfläche.

Mit der Oberfläche Edelstahl-Effekt (---.198) bekommen Ihre Beschläge eine besonders hochwertige, moderne Edelstahloptik. Es handelt sich um eine mit Edelstahl V2A matt bis zu 100% identische Oberfläche auf hochwertiger Aluminiumbasis.

Setzen Sie Akzente mit unseren hochwertigen Oberflächen. Details zu weiteren lieferbaren Oberflächen entnehmen Sie bitte den einzelnen Kapiteln oder sprechen Sie uns mit Ihrem Bedarf an.



E4/C-0
silberfarbig eloxiert
(---.112)



E4/C-31
edelstahlfarbig eloxiert
(---.137)



Edelstahl-Effekt
(---.198)

Qualität – Made in Germany



Die gute Idee ist der Anfang eines jeden Produktes. Am Standort Heiligenhaus entwickelt ein Team aus qualifizierten Konstrukteuren und Ingenieuren im kontinuierlichen Dialog mit Ihnen, unseren Kunden, Produkte in herausragender Qualität.

Ein wichtiger Baustein ist eine moderne Fertigung, in der Prozesse einer ständigen Überwachung und Kontrolle unterliegen. Denn nur die besten Produkte überstehen die Tests auf unseren Prüfständen. Dauerfunktion-, Salzsprühnebel-, Überlastungstest – wir testen unsere Produkte auf Herz und Nieren. Wir bauen Wissen auf, bauen es aus, entwickeln es weiter und schaffen so Produkte, die sich am Markt durch Langlebigkeit, Qualität und Design durchsetzen.

Konstruktion, Entwicklung und Fertigung sind selbstverständlich DIN EN ISO 9001:2015 zertifiziert.

Große Lagerbestände von Standardprodukten, kurze Lieferzeiten und Entscheidungswege ermöglichen eine zeitnahe und unkomplizierte Bearbeitung Ihrer Aufträge. Wir handeln schnell, flexibel und stets im Sinne unserer Kunden.

Wir gewähren Ihnen auf die Produkte der Serien STUDIO OLIS, STUDIO ALEA und STUDIO VENA 5 Jahre Garantie ab Lieferdatum bei sachgemäßer Montage und Verwendung.

Von der Idee bis zum fertigen Produkt – WSS setzt auf Qualität Made in Germany.



Hinweise zur Verwendung bei VSG

Die Schlösser und Beschläge aus diesem Katalog sind bis auf wenige Ausnahmen auch für VSG (8,76 und 10,76 mm) aus 2x ESG geeignet. Bei Bedarf bitten wir, zur Klärung der technischen Details, um Abstimmung.

Aufgrund der besonderen Eigenschaften von VSG empfehlen wir die Schlösser und Beschläge zusätzlich am Glas zu verkleben.

Bei Verwendung von VSG mit druckneutraler Folie gelten unsere technischen Hinweise für ESG.

Der Einsatz anderer VSG-Gläser erfolgt auf eigenes Risiko.

Korrosionsschutzklassen nach DIN EN 1670

Die Schlösser und Beschläge der Serie STUDIO entsprechen der Korrosionsschutzklasse 3, geprüft nach DIN EN 1670 (Verwendung: privater Wohnbereich und öffentliche Verwaltungen).

Für Türen im Feuchtraumbereich empfehlen wir OBJEKT Schlösser und Beschläge, geprüft nach Korrosionsschutzklasse 4. Die Türen dürfen kurzfristig einer Feuchteinwirkung durch Spritzwasser oder hoher Luftfeuchtigkeit ausgesetzt sein (Verwendung: Sanitärbereiche und Behandlungsräume).

Eine Verwendung der Schlösser und Beschläge in Schwimm- und Solebädern bei nennenswerter Chlorid- und/oder Schwefeldioxidbelastung können wir nicht empfehlen.

Korrosionsschutz	Korrosionsbeständigkeit
Klasse 0	keine definierte Beständigkeit
Klasse 1	geringe Beständigkeit
Klasse 2	mittlere Beständigkeit
Klasse 3	hohe Beständigkeit
Klasse 4	sehr hohe Beständigkeit

Vielfältige Möglichkeiten für höchste Ansprüche

Schlosstypen



STUDIO OLIS

STUDIO ALEA

STUDIO VENA*

Schlösser

mit Drückerführung und hoher Klemmplatte (Standardfalle vormontiert, Flüsterfalle lose beigefügt)

unverschießbar, Drückerposition hinten	✓	✓	✓
unverschießbar, Drückerposition vorne	✓	✓	✓
Buntbartschloss mit 2 Schlüsseln	✓	✓	✓
vorgereicht für Profilzylinder	✓	✓	✓
WC-Schloss	✓	✓	–
Gegenkasten, groß	✓	✓	–
Gegenkasten, klein**	✓	✓	✓

Varianten

Klemmplatte flach	✓	✓	✓
für Türdrücker mit Rosetten***	✓	✓	–
Magnetfalle	✓	✓	✓
abschließbar, nicht vorschließend	✓	✓	✓

Hinweis:

* Die Schlösser der Serie „VENA“ sind ausschließlich mit flacher Klemmplatte erhältlich.

** Der „Gegenkasten, klein“ ist ausschließlich mit flacher Klemmplatte verfügbar.

*** Die Schlösser der Variante „für Türdrücker mit Rosetten“ werden generell mit flacher Klemmplatte geliefert.

Vorteile durch konsequente Weiterentwicklung



Flüsterfalle

Zusätzlich im Lieferumfang enthalten. Die Flüsterfalle bewirkt ein gedämpftes Anschlagen der Falle am Schließblech. Schließgeräusche werden auf ein Minimum reduziert.

Standardfalle

Standardmäßig vormontiert



Magnetfalle

Optional möglich. Bei einem Schloss mit Magnetfalle zieht sich die Falle beim Schließen der Tür von selbst, leise und leichtgängig in das Schließblech. Bei geöffneter Tür ist die Falle vollständig im Schloss eingezogen und steht nicht heraus wie bei herkömmlichen Schlössern. Die Falle ist vormontiert mit der Polarität „Minus“. Magneteinsatz bzw. Magnetclips für die Zarge sind ebenfalls lieferbar (siehe Seite 58).

Garantie

Wir gewähren Ihnen 5 Jahre Garantie auf die Produkte der Serien STUDIO OLIS, STUDIO ALEA und STUDIO VENA ab Lieferdatum.



Anwendung

Einsatz im Privat- und Objektbereich

Oberflächen

Hochwertige Aluminium-Oberflächen oder Edelstahl-Effekt

Klemmnuss

Optimaler Halt des Drückerstiftes

Abschließbar,

nicht vorschließend

Optional möglich für schmale Zargenprofile, bei denen ein Vorschließen von Falle und Riegel nicht möglich ist (nur 10mm Zargentiefe erforderlich).

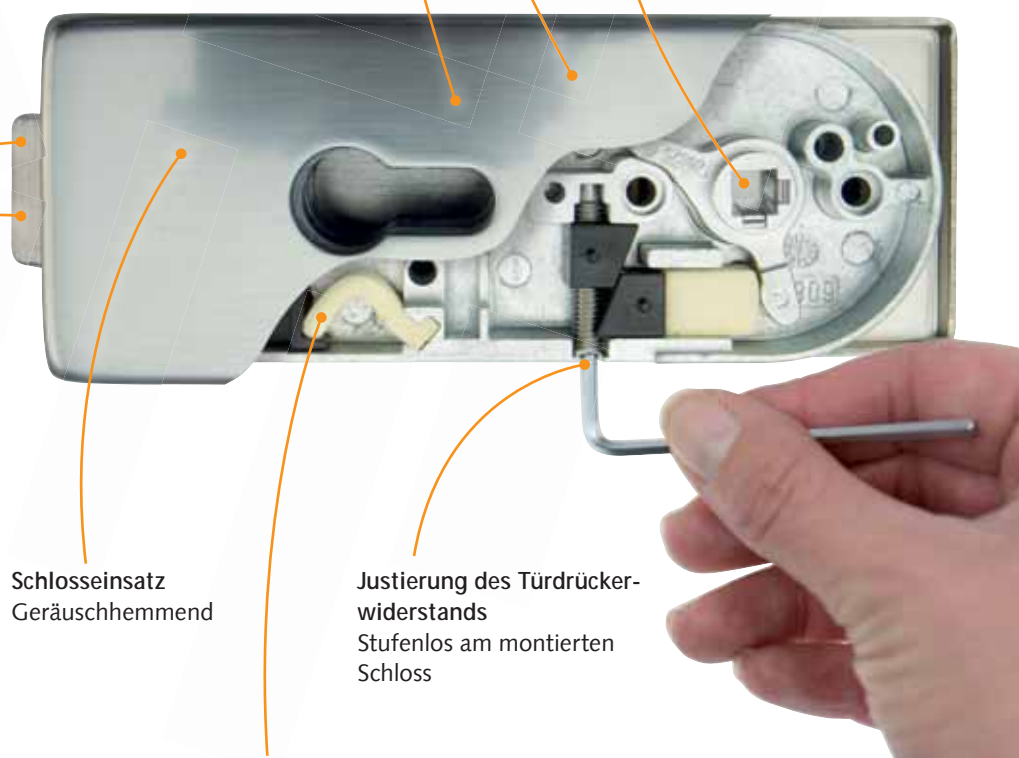


Schlosseinsatz
Geräuschhemmend

Justierung des Türdrücker-
widerstands

Stufenlos am montierten
Schloss

Polyisocyanat-Federn





STUDIO ALEA

Kreative Ideen.
Elegant und zeitlos.

Technische Daten:

Glas:	8 und 10 mm ESG (12 mm bei Bedarf) 8,76 und 10,76 mm VSG aus 2x ESG
Türgewicht:	max. 47 kg (Türbänder für Privatbereich) max. 60 kg (Türbänder für Objektbereich)
Türbreite:	max. 1.000 mm
Falztiefe:	24 bis 45 mm möglich
Schloss:	analog DIN EN 12209 geprüft mit 1,5 Millionen Schließzyklen (Vorgabe: 500.000 Schließzyklen)
Korrosionsschutz:	analog DIN EN 1670 / Klasse 3
Riegelausschluss:	20 mm (1-tourig)
Türband:	analog DIN EN 1935 geprüft mit 200.000 Schließzyklen (Privatbereich) und 500.000 Schließzyklen (Objektbereich)
Verwendung:	Einbau in Zargen nach DIN 18101/18111

Weitere Hinweise:

Glasbearbeitungen	Seite 60–63
Türgewichte	Seite 64–65
Einbaudetails	Seite 66–72

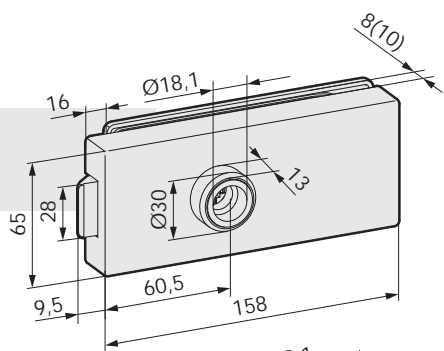
Merkmale:

- Schlösser für den Einsatz im Privat- und Objektbereich
- Türbänder wahlweise für den Privat- oder Objektbereich
- Schloss und Türband in eckigem Design
- Schloss mit Standard- und Flüsterfalle
- Schloss links/rechts verwendbar
- Schloss wahlweise mit hoher oder flacher Klemmplatte
- Schloss optional auch mit Magnetfalle
- Schloss wahlweise in abschließbar, nicht vorschließend
- Schloss mit verschleißarmen Polyisocyanat-Federn
- optimaler Halt des Drückerstiftes durch neue Klemmnuss
- Justierung des Türdrückerwiderstands stufenlos möglich
- für handelsübliche Türdrücker mit 18 mm Ansatzführung, wahlweise auch mit Drückerrosetten
- bei 10 mm ESG und 24 mm Falztiefe kann der Fallenkopf abgefräst geliefert werden

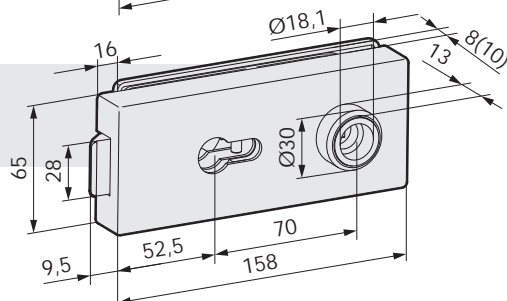
Werkstoffe und Oberflächen:

Aluminium	E4/C-0 silberfarbig eloxiert	112
	E4/C-31 edelstahlfarbig eloxiert	137
	glanzverchromt	174
	Edelstahl-Effekt	198
	in Sonderfarbe eloxiert	199
	RAL 9010 reinweiß pulverbeschichtet	250
	RAL pulverbeschichtet	295

UV-Schloss
Drückerposition
vorne



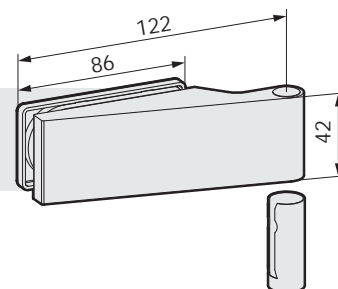
PZ-Schloss
vorge richtet für
Profilzylinder



Gesamtstärke: Schloss mit hoher Klemmplatte 45 (47) mm
Schloss mit flacher Klemmplatte 39 (41) mm

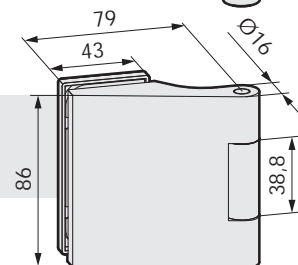
STUDIO Türband mit Hülse

für 24 mm Falztiefe
(Privatbereich)



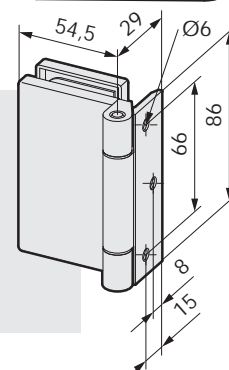
OBJEKT Türband mit Hülse

für 24 mm Falztiefe
(Objektbereich)



OBJEKT Türband mit Anschraubplatte

für zargenunabhängige Türen
(Objektbereich)



bitte abweichende Glasbearbeitung beachten

Hinweise für die Auswahl der benötigten Produkte

Die Beschläge können als Sets oder Einzelkomponenten bestellt werden.

Sets (Schloss mit Türbändern) Seite 23–25
 Einzelkomponenten (Schloss oder Türbänder) Seite 26–31

Erläuterungen zu den jeweiligen Tabellen haben wir Ihnen anhand des Beispiels „Einzelkomponente/PZ-Schloss“ zusammengefasst.

Wir möchten Sie bitten die benötigten Bestellnummern aus diesen Tabellen zu entnehmen.

hohe Klemmplatte



flache Klemmplatte



Die Schlösser sind wahlweise mit hoher oder flacher Klemmplatte lieferbar.

PZ-Schloss

- vorgerichtet für Profilzylinder
- Glasstärke: 8 (10) mm
- Falztiefe: 24 (26) mm

mit Drückerführung



mit Drückerführung

Art.-Nr.	Klemmplatte	Falle
20.606.0500.---	hoch	Standard
20.607.0500.---	flach	Standard

Die Schlösser können wahlweise mit Drückerführung oder vorgerichtet für Türdrücker mit Rosetten geliefert werden.

für Türdrücker mit Rosetten



mit Drückerführung
abschließbar, nicht vorschließend

Art.-Nr.	Klemmplatte	Falle
20.606.5500.---	hoch	Standard
20.607.5500.---	flach	Standard
20.606.6500.---	hoch	Magnet
20.607.6500.---	flach	Magnet

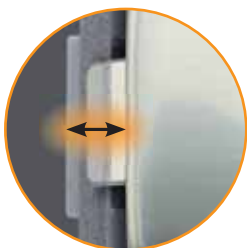
für Türdrücker mit Rosetten

Art.-Nr.	Klemmplatte	Falle
20.645.0500.---	flach	Standard

für Türdrücker mit Rosetten
abschließbar, nicht vorschließend

Art.-Nr.	Klemmplatte	Falle
20.645.5500.---	flach	Standard
20.645.6500.---	flach	Magnet

abschließbar, nicht vorschließend



für den Einsatz in schmalen Zargenprofilen
(nur 10mm Tiefe erforderlich)

Standardfalle

Flüsterfalle

Magnetfalle



Bei der Ausführung „Standard“ erhalten Sie ein Schloss mit montierter Standardfalle sowie eine beiliegende, leicht austauschbare Flüsterfalle. Bei der Ausführung „Magnet“ erhalten Sie ein Schloss mit Magnetfalle. Magneteinsatz bzw. Magnetclips für die Zarge sind ebenfalls lieferbar (siehe Seite 58).

STUDIO Schlösser mit OBJEKT Türbändern

Lieferumfang:

- 1 Stück Schloss mit Drückerführung nach Ihrer Wahl
- 2 Stück OBJEKT Türbänder mit Hülsen

Lieferbare Oberflächen:

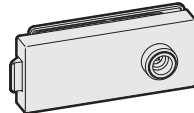
- .112 Al E4/C-0 silberfarbig eloxiert
- .137 Al E4/C-31 edelstahlfarbig eloxiert
- .198 Al Edelstahl-Effekt

- Einsatz im Objektbereich
- Türgewicht: max. 60 kg
- Glasstärke: 8 (10) mm
- Falztiefe: 24 (26) mm



UV-Schloss

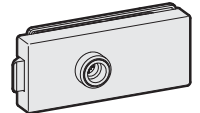
Fallenschloss, unverschießbar
Drückerposition hinten



Art.-Nr.	Klemmplatte	Falle
20.500.1500.---	hoch	Standard
20.501.1500.---	flach	Standard

UV-Schloss

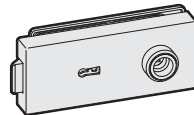
Fallenschloss, unverschießbar
Drückerposition vorne



Art.-Nr.	Klemmplatte	Falle
20.502.1500.---	hoch	Standard
20.503.1500.---	flach	Standard

BB-Schloss

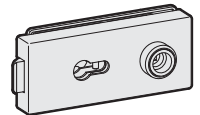
Buntbarschloss mit 2 Schlüsseln



Art.-Nr.	Klemmplatte	Falle
20.504.1500.---	hoch	Standard
20.505.1500.---	flach	Standard

PZ-Schloss

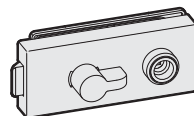
vorgerichtet für Profilzylinder



Art.-Nr.	Klemmplatte	Falle
20.506.1500.---	hoch	Standard
20.507.1500.---	flach	Standard

WC-Schloss

Schloss mit Bedienknebel auf Schlossseite
und Anzeige „rot-weiß“



Glasstärke: 8 mm, Falztiefe: 24 mm

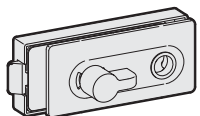
Art.-Nr.	Klemmplatte	Falle	Ausführung
20.512.1411.---	hoch	Standard	DIN links einwärts
20.512.1421.---	hoch	Standard	DIN rechts einwärts
20.513.1411.---	flach	Standard	DIN links einwärts
20.513.1421.---	flach	Standard	DIN rechts einwärts

Hinweis:

Definition der DIN- und Öffnungsrichtung bei WC-Schlössern mit Bedienknebel auf Seite 28 bitte beachten.

WC-Schloss

Schloss mit Bedienknebel auf Klemm-
plattenseite und Anzeige „rot-weiß“



Glasstärke: 8 mm, Falztiefe: 24 mm

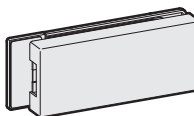
Art.-Nr.	Klemmplatte	Falle	Ausführung
20.514.1412.---	hoch	Standard	DIN links auswärts
20.514.1422.---	hoch	Standard	DIN rechts auswärts
20.515.1412.---	flach	Standard	DIN links auswärts
20.515.1422.---	flach	Standard	DIN rechts auswärts

Hinweis:

Definition der DIN- und Öffnungsrichtung bei WC-Schlössern mit Bedienknebel auf Seite 28 bitte beachten.

GK-Gegenkasten, groß

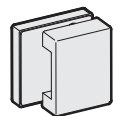
Gegenkasten für 2-flügelige Türen



Art.-Nr.	Klemmplatte
20.546.1500.---	hoch
20.547.1500.---	flach

GK-Gegenkasten, klein

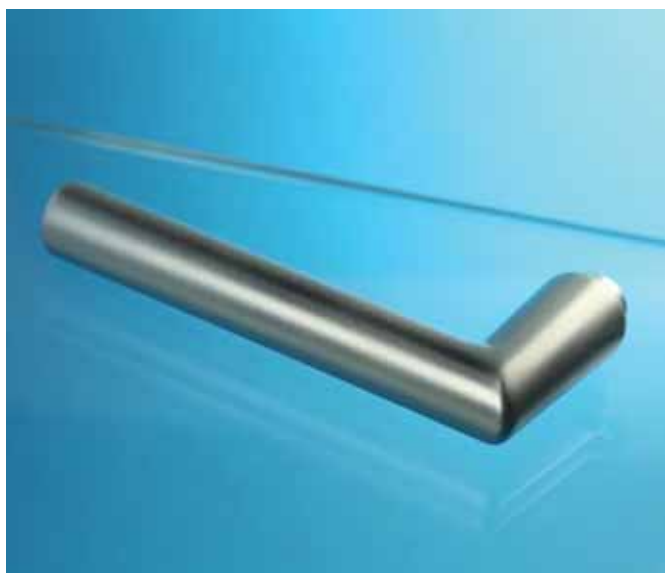
Gegenkasten für 2-flügelige Türen



Art.-Nr.	Klemmplatte
20.549.1500.---	flach

Hinweis:

Die Glasbearbeitung auf Seite 63 bitte beachten.



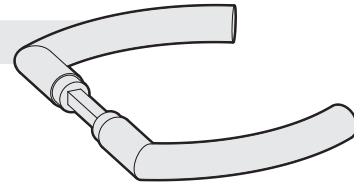
Ergänzende Produkte

Umfangreiche Auswahl an Zubehör –
vielfältige Möglichkeiten, mehr Komfort.

Türdrücker

Vielfältige Möglichkeiten durch unterschiedliche Formen. Das umfangreiche Lieferprogramm wurde durch weitere Modelle ergänzt. Türdrücker und Schloss – eine Einheit die verbindet.

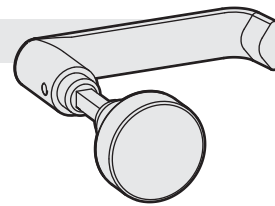
.....Details siehe Seiten 44-48



Türdrücker und Knopf ohne Funktion

Wechselgarnituren mit Türdrücker und frei drehbarem Knopf (ohne Funktion) können bei Schlössern mit Ansatzführung eingesetzt werden.

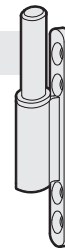
.....Details siehe Seite 47



Rahmenteile

Bei uns finden Sie für jeden Anwendungsfall eine Lösung. Rahmenteile für den Einsatz im Privat- oder Objektbereich. Die geprüften und in der Praxis bestätigten Belastungswerte haben wir in einer übersichtlichen Tabelle zusammengefasst.

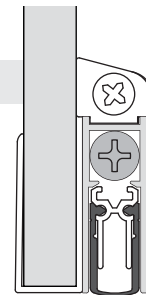
.....Details siehe Seiten 49-51



Türdichtungen

Mehr Komfort durch den Einsatz von Türdichtungen. Die Funktion der Türdichtungen „SCHALL-EX®“. Das Dichtungsprofil senkt und hebt sich mit dem Schließen und Öffnen der Tür und schützt vor Lärm, Kälte und Zugluft.

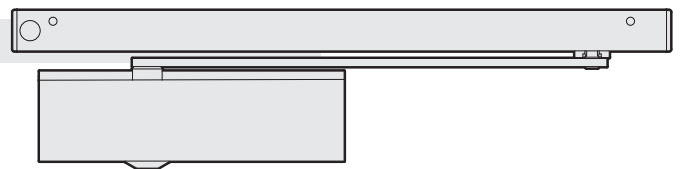
.....Details siehe Seite 53



Türschließer

Türschließer bewirken das sichere und selbsttätige Schließen einer Tür und sind geeignet für 1-flügelige Anschlagtüren bis zu einer max. Flügelbreite von 1.100mm. Die Türschließer verfügen über eine stufenlos einstellbare Feststellung von 80° bis 130° und einer stufenlos einstellbaren Schließkraft nach DIN EN 1154.

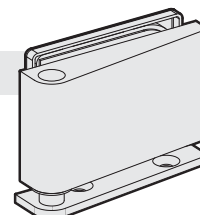
.....Details siehe Seiten 54-55

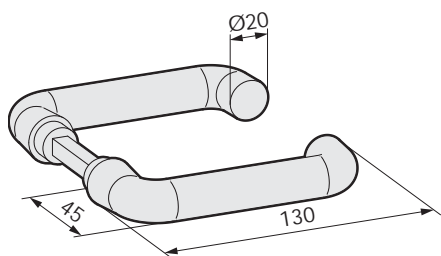


Ecktürbänder

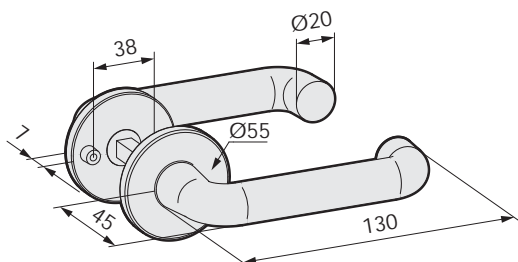
Die Ecktürbänder mit Boden- und Deckenlager zum Aufschrauben sind geeignet für 8–12 mm starke Glastüren bis zu einem max. Türgewicht von 80kg. Die Ecktürbänder sind links und rechts verwendbar.

.....Details siehe Seite 57

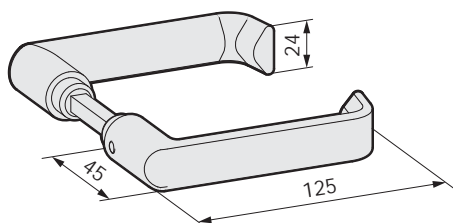




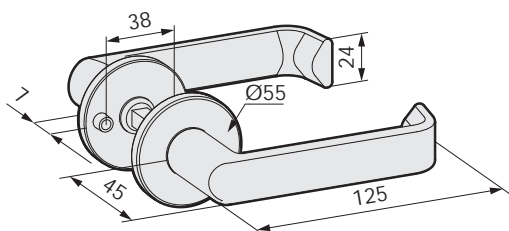
mit Ansatzführung



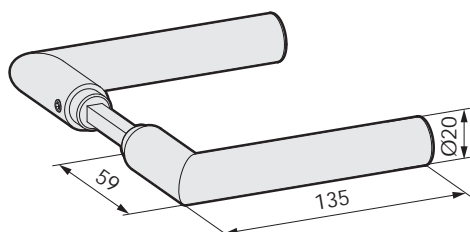
mit Drückerrosetten



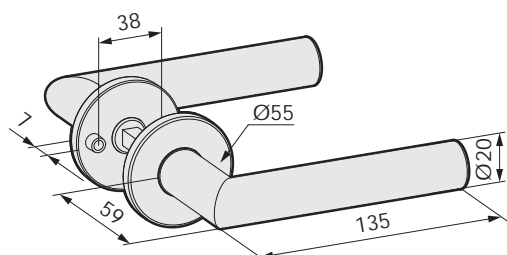
mit Ansatzführung



mit Drückerrosetten



mit Ansatzführung



mit Drückerrosetten

Türdrücker, runde Form¹

mit Ansatzführung

Art.-Nr.	Korrosionsschutz
22.100.0000.---	Klasse 3

mit Drückerrosetten

Art.-Nr.	Korrosionsschutz
22.200.0000.---	Klasse 3

Lieferbare Oberflächen:

- .112 Al E4/C-0 silberfarbig eloxiert
- .137 Al E4/C-31 edelstahlfarbig eloxiert
- .199 Al in Sonderfarbe eloxiert
- .250 Al RAL 9010 reinweiß pulverbeschichtet
- .295 Al RAL pulverbeschichtet
- .416 Edelstahl V2A poliert
- .426 Edelstahl V2A matt gebürstet

Türdrücker, flachovale Form

mit Ansatzführung

Art.-Nr.	Korrosionsschutz
22.104.0000.---	Klasse 3

mit Drückerrosetten

Art.-Nr.	Korrosionsschutz
22.204.0000.---	Klasse 3

Lieferbare Oberflächen:

- .112 Al E4/C-0 silberfarbig eloxiert
- .137 Al E4/C-31 edelstahlfarbig eloxiert
- .199 Al in Sonderfarbe eloxiert
- .250 Al RAL 9010 reinweiß pulverbeschichtet
- .295 Al RAL pulverbeschichtet

Türdrücker, Gehrungsform¹

mit Ansatzführung

Art.-Nr.	Korrosionsschutz
22.108.0000.---	Klasse 3

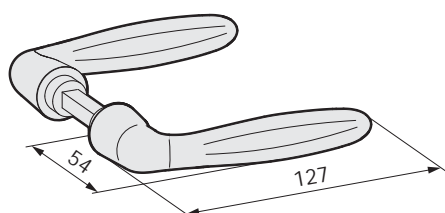
mit Drückerrosetten

Art.-Nr.	Korrosionsschutz
22.208.0000.---	Klasse 3

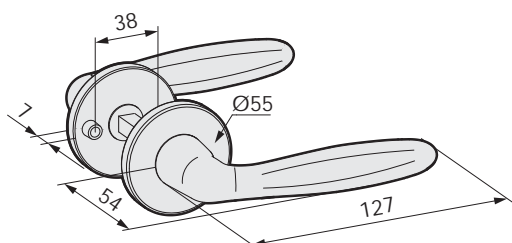
Lieferbare Oberflächen:

- .112 Al E4/C-0 silberfarbig eloxiert
- .137 Al E4/C-31 edelstahlfarbig eloxiert
- .199 Al in Sonderfarbe eloxiert
- .250 Al RAL 9010 reinweiß pulverbeschichtet
- .295 Al RAL pulverbeschichtet
- .416 Edelstahl V2A poliert
- .426 Edelstahl V2A matt gebürstet

¹ Die Türdrücker können in Edelstahl V2A matt gebürstet (---.426) und Edelstahl V2A poliert (---.416) mit den Schließern in Al Edelstahl-Effekt (---.198) und Al glanzverchromt (---.174) kombiniert werden.



mit Ansatzführung



mit Drückerrossetten

Türdrücker, ballige Form

mit Ansatzführung

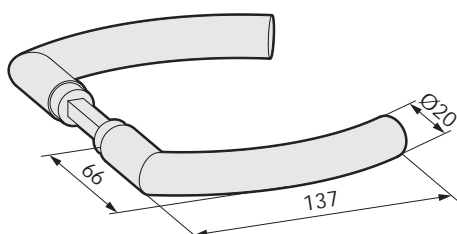
Art.-Nr.	Korrosionsschutz
22.112.0000.---	Klasse 3

mit Drückerrossetten

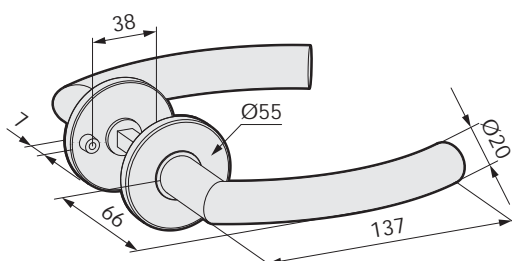
Art.-Nr.	Korrosionsschutz
22.212.0000.---	Klasse 3

Lieferbare Oberflächen:

- .112 Al E4/C-0 silberfarbig eloxiert
- .137 Al E4/C-31 edelstahlfarbig eloxiert
- .199 Al in Sonderfarbe eloxiert
- .250 Al RAL 9010 reinweiß pulverbeschichtet
- .295 Al RAL pulverbeschichtet



mit Ansatzführung



mit Drückerrossetten

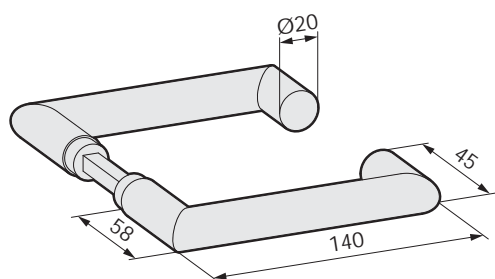
Türdrücker, gebogene Form²

mit Ansatzführung

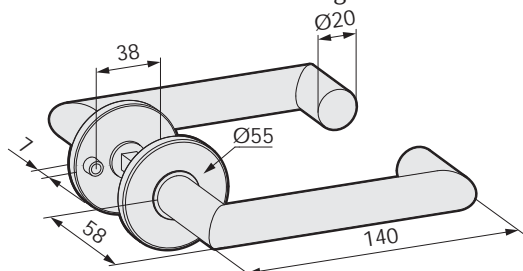
Art.-Nr.	Korrosionsschutz	Material/Oberfläche
22.130.0000.426	Klasse 3	V2A matt gebürstet

mit Drückerrossetten

Art.-Nr.	Korrosionsschutz	Material/Oberfläche
22.230.0000.426	Klasse 3	V2A matt gebürstet



mit Ansatzführung



mit Drückerrossetten

Türdrücker, Rechteckform²

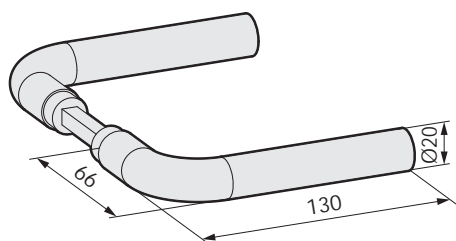
mit Ansatzführung

Art.-Nr.	Korrosionsschutz	Material/Oberfläche
22.134.0000.426	Klasse 3	V2A matt gebürstet

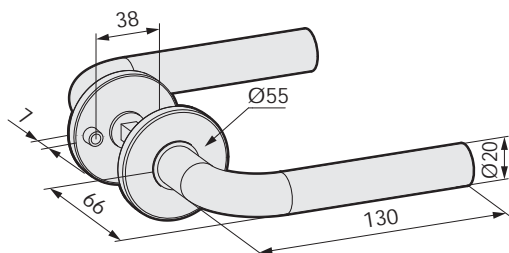
mit Drückerrossetten

Art.-Nr.	Korrosionsschutz	Material/Oberfläche
22.234.0000.426	Klasse 3	V2A matt gebürstet

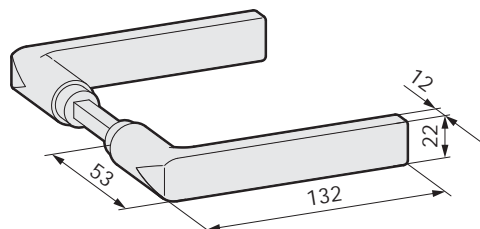
² Die Türdrücker in Edelstahl V2A matt gebürstet (---.426) können mit den Schlössern in Al Edelstahl-Effekt (---.198) kombiniert werden.



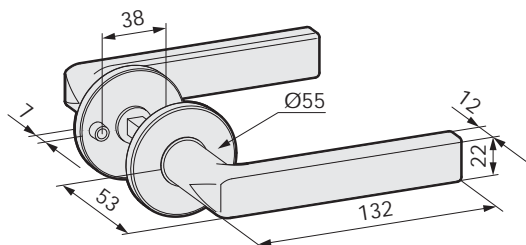
mit Ansatzführung



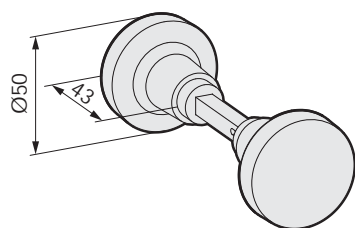
mit Drückerrosetten



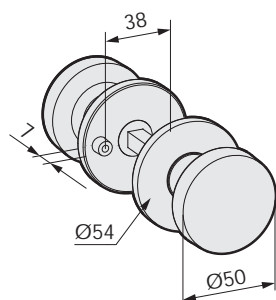
mit Ansatzführung



mit Drückerrosetten



mit Ansatzführung



mit Drückerrosetten

Türdrücker, Stabform²

mit Ansatzführung

Art.-Nr.	Korrosionsschutz	Material/Oberfläche
22.138.0000.426	Klasse 3	V2A matt gebürstet

mit Drückerrosetten

Art.-Nr.	Korrosionsschutz	Material/Oberfläche
22.238.0000.426	Klasse 3	V2A matt gebürstet

Türdrücker, kantige Form²

mit Ansatzführung

Art.-Nr.	Korrosionsschutz	Material/Oberfläche
22.142.0000.426	Klasse 3	V2A matt gebürstet

mit Drückerrosetten

Art.-Nr.	Korrosionsschutz	Material/Oberfläche
22.242.0000.426	Klasse 3	V2A matt gebürstet

Drehknopf

mit Ansatzführung

Art.-Nr.	Korrosionsschutz
22.150.0000.---	Klasse 3

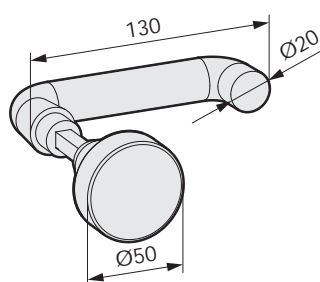
mit Drückerrosetten

Art.-Nr.	Korrosionsschutz
22.250.0000.---	Klasse 3

Lieferbare Oberflächen:

- .112 Al E4/C-0 silberfarbig eloxiert
- .137 Al E4/C-31 edelstahlfarbig eloxiert
- .199 Al in Sonderfarbe eloxiert
- .250 Al RAL 9010 reinweiß pulverbeschichtet
- .295 Al RAL pulverbeschichtet

² Die Türdrücker in Edelstahl V2A matt gebürstet (---.426) können mit den Schließern in Al Edelstahl-Effekt (---.198) kombiniert werden.



mit Ansatzführung

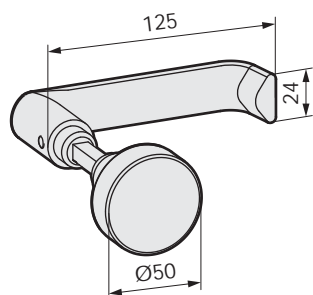
Türdrücker, runde Form und Knopf ohne Funktion

mit Ansatzführung

Art.-Nr.	Korrosionsschutz
22.154.0000.---	Klasse 3

Lieferbare Oberflächen:

- .112 Al E4/C-0 silberfarbig eloxiert
- .137 Al E4/C-31 edelstahlfarbig eloxiert
- .199 Al in Sonderfarbe eloxiert
- .250 Al RAL 9010 reinweiß pulverbeschichtet
- .295 Al RAL pulverbeschichtet
- .426 Edelstahl V2A matt gebürstet



mit Ansatzführung

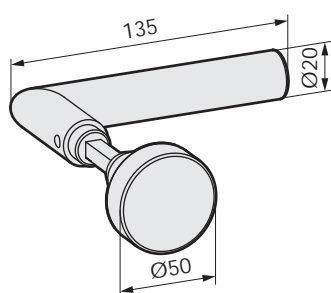
Türdrücker, flachovale Form und Knopf ohne Funktion

mit Ansatzführung

Art.-Nr.	Korrosionsschutz
22.156.0000.---	Klasse 3

Lieferbare Oberflächen:

- .112 Al E4/C-0 silberfarbig eloxiert
- .137 Al E4/C-31 edelstahlfarbig eloxiert
- .199 Al in Sonderfarbe eloxiert
- .250 Al RAL 9010 reinweiß pulverbeschichtet
- .295 Al RAL pulverbeschichtet



mit Ansatzführung

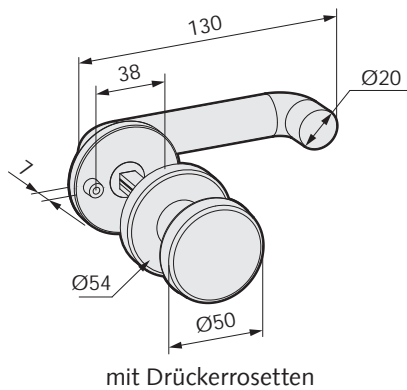
Türdrücker, Gehrungsform und Knopf ohne Funktion

mit Ansatzführung

Art.-Nr.	Korrosionsschutz
22.158.0000.---	Klasse 3

Lieferbare Oberflächen:

- .112 Al E4/C-0 silberfarbig eloxiert
- .137 Al E4/C-31 edelstahlfarbig eloxiert
- .199 Al in Sonderfarbe eloxiert
- .250 Al RAL 9010 reinweiß pulverbeschichtet
- .295 Al RAL pulverbeschichtet
- .426 Edelstahl V2A matt gebürstet



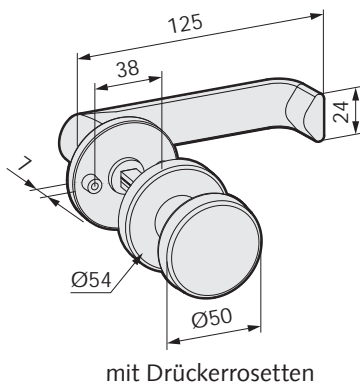
Türdrücker, runde Form und feststehender Knopf

mit Drückerrossetten

Art.-Nr.	Korrosionsschutz
22.254.0000.---	Klasse 3

Lieferbare Oberflächen:

- .112 Al E4/C-0 silberfarbig eloxiert
- .137 Al E4/C-31 edelstahlfarbig eloxiert
- .199 Al in Sonderfarbe eloxiert
- .250 Al RAL 9010 reinweiß pulverbeschichtet
- .295 Al RAL pulverbeschichtet
- .426 Edelstahl V2A matt gebürstet



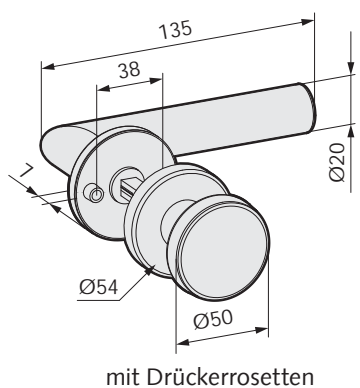
Türdrücker, flachovale Form und feststehender Knopf

mit Drückerrossetten

Art.-Nr.	Korrosionsschutz
22.256.0000.---	Klasse 3

Lieferbare Oberflächen:

- .112 Al E4/C-0 silberfarbig eloxiert
- .137 Al E4/C-31 edelstahlfarbig eloxiert
- .199 Al in Sonderfarbe eloxiert
- .250 Al RAL 9010 reinweiß pulverbeschichtet
- .295 Al RAL pulverbeschichtet



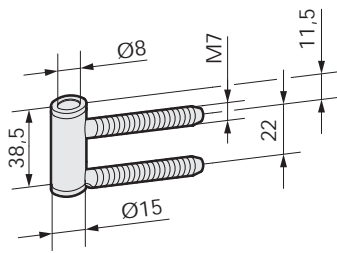
Türdrücker, Gehrungsform und feststehender Knopf

mit Drückerrossetten

Art.-Nr.	Korrosionsschutz
22.258.0000.---	Klasse 3

Lieferbare Oberflächen:

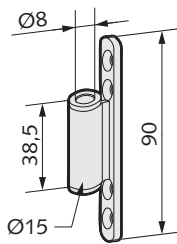
- .112 Al E4/C-0 silberfarbig eloxiert
- .137 Al E4/C-31 edelstahlfarbig eloxiert
- .199 Al in Sonderfarbe eloxiert
- .250 Al RAL 9010 reinweiß pulverbeschichtet
- .295 Al RAL pulverbeschichtet
- .426 Edelstahl V2A matt gebürstet



Rahmenteil für Holzzargen

- für Anschraubtasche V 3614

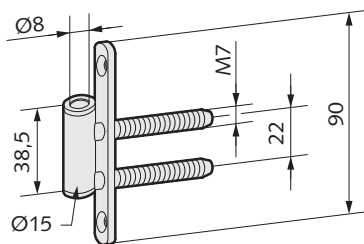
Art.-Nr.	Korrosionsschutz	Material/Oberfläche
21.400.0000.010	Klasse 0	St galv. verzinkt



Rahmenteil für Holz-, Stahl- und Aluminiumzargen

- zum Aufschrauben

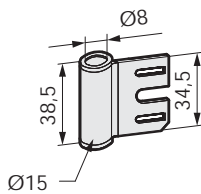
Art.-Nr.	Korrosionsschutz	Material/Oberfläche
21.402.0000.010	Klasse 0	St galv. verzinkt



Rahmenteil für Holzzargen

- zum Aufschrauben für Anschraubtasche V 3614

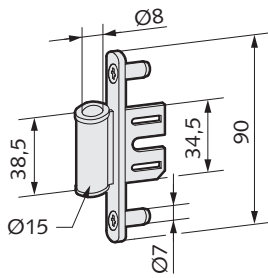
Art.-Nr.	Korrosionsschutz	Material/Oberfläche
21.404.0000.010	Klasse 0	St galv. verzinkt



Rahmenteil für Stahlzargen

- für Hinterschweißtasche V 8600

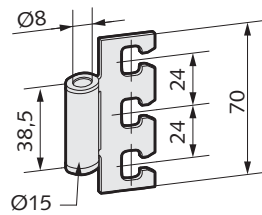
Art.-Nr.	Korrosionsschutz	Material/Oberfläche
21.420.0000.010	Klasse 0	St galv. verzinkt



Rahmenteil für Stahlzargen

- zum Aufschrauben für Hinterschweißtasche V 8600

Art.-Nr.	Korrosionsschutz	Material/Oberfläche
21.422.0000.010	Klasse 0	St galv. verzinkt

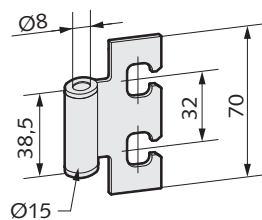


Rahmenteil für Stahlzargen

- für Aufnahmeelement VN 7608/120 3D

Art.-Nr.	Korrosionsschutz	Material/Oberfläche
21.424.0000.010	Klasse 0	St galv. verzinkt

Bitte hierzu die abweichende Bandbezugslinie (BBL) und Glasbearbeitung beachten.

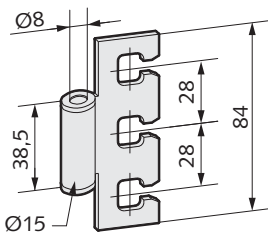


Rahmenteil für Stahlzargen

- für Aufnahmeelement VN 7608/160 3D

Art.-Nr.	Korrosionsschutz	Material/Oberfläche
21.426.0000.010	Klasse 0	St galv. verzinkt

Bitte hierzu die abweichende Bandbezugslinie (BBL) und Glasbearbeitung beachten.

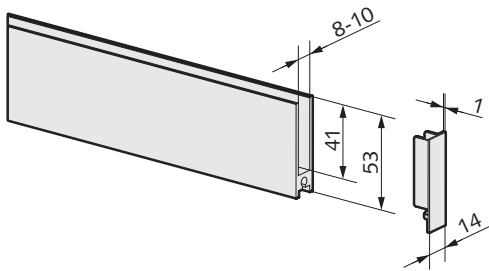


Rahmenteil für Holz-, Stahl- und Aluminiumzargen

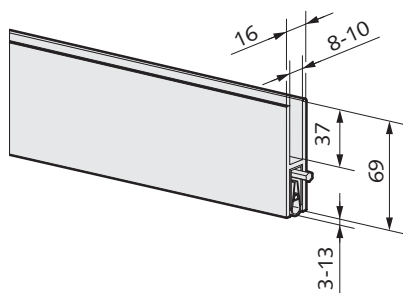
- für Aufnahmeelemente VX

Art.-Nr.	Korrosionsschutz	Material/Oberfläche
21.440.0000.010	Klasse 0	St galv. verzinkt

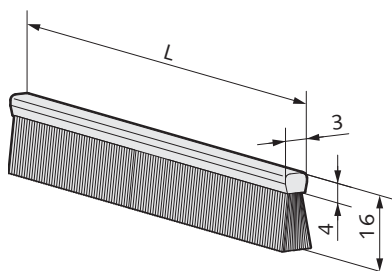
Bitte hierzu die abweichende Bandbezugslinie (BBL) und Glasbearbeitung beachten.



beachten Sie bitte den notwendigen Luftabzug an der Glastür



beachten Sie bitte den notwendigen Luftabzug an der Glastür



Türschiene

- 53 mm Profilhöhe
- beidseitig mit Kunststoff-Endkappen
- mit PVC-Zwischenlage
- 30 mm Glaseinstand

Art.-Nr.	Glasstärke	Flügelbreite	Korrosionsschutz
26.102.0400.---	8 mm	834 mm	Klasse 4
26.104.0400.---	8 mm	959 mm	Klasse 4
26.106.0400.---	8 mm	auf Maß	Klasse 4

Lieferbare Oberflächen:

- .112 Al E4/C-0 silberfarbig eloxiert
- .137 Al E4/C-31 edelstahlfarbig eloxiert
- .199 Al in Sonderfarbe eloxiert
- .250 Al RAL 9010 reinweiß pulverbeschichtet
- .295 Al RAL pulverbeschichtet

Hinweis:

Die Türschiene kann ohne PVC-Zwischenlage und mit gekürzten Kunststoff-Endkappen auch bei 10 mm Glas verwendet werden. Die Türschiene muss zusätzlich am Glastürblatt mit Silikon verklebt werden.

Bei Bestellungen auf Maß bitte die genaue Flügelbreite angeben (max. 1.200 mm).

Türschiene mit automatischer Anpressdichtung

- 69 mm Profilhöhe
- mit PVC-Zwischenlage
- 30 mm Glaseinstand

Art.-Nr.	Glasstärke	Flügelbreite	Korrosionsschutz
26.132.0400.---	8 mm	834 mm	Klasse 0
26.134.0400.---	8 mm	959 mm	Klasse 0
26.136.0400.---	8 mm	auf Maß	Klasse 0

Lieferbare Oberflächen:

- .112 Al E4/C-0 silberfarbig eloxiert
- .137 Al E4/C-31 edelstahlfarbig eloxiert
- .199 Al in Sonderfarbe eloxiert
- .250 Al RAL 9010 reinweiß pulverbeschichtet
- .295 Al RAL pulverbeschichtet

Hinweis:

Die Türschiene kann ohne PVC-Zwischenlage auch bei 10 mm Glas verwendet werden. Die Türschiene muss zusätzlich am Glastürblatt mit Silikon verklebt werden.

Bei Bestellungen auf Maß bitte die genaue Flügelbreite angeben (max. 1.200 mm).

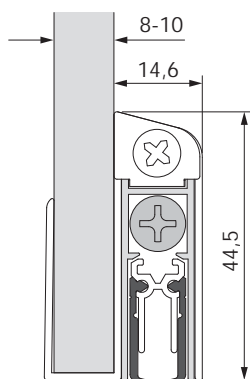
Dichtungsbürste

- für Türschiene mit 53 mm Profilhöhe
- Kunststoff natur

Art.-Nr.	Flügelbreite	Korrosionsschutz
26.162.0000.505	834 mm	Klasse 0
26.164.0000.505	959 mm	Klasse 0
26.166.0000.505	auf Maß	Klasse 0

Hinweis:

Bei Bestellungen auf Maß bitte die genaue Flügelbreite angeben (max. 1.200 mm).



Türdichtung „SCHALL-EX®“ GS-8/GS-10

- mit automatisch absenkbarer Türdichtung
- einseitige Auslösung
- max. 11 mm Hub
- Türdichtung max. um 125 mm kürzbar

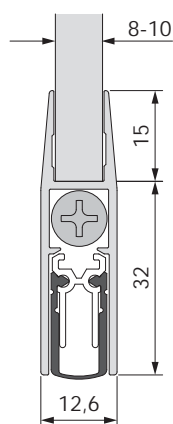
Art.-Nr.	Glasstärke	Flügelbreite	Korrosionsschutz
26.170.0400.---	8 mm	834 mm	Klasse 0
26.172.0400.---	8 mm	959 mm	Klasse 0
26.174.0400.---	8 mm	1.084 mm	Klasse 0
26.176.0900.---	10 mm	834 mm	Klasse 0
26.178.0900.---	10 mm	959 mm	Klasse 0
26.180.0900.---	10 mm	1.084 mm	Klasse 0

Lieferbare Oberflächen:

- .114 Al E6/C-0 silberfarbig eloxiert
- .139 Al E6/C-31 edelstahlfarbig eloxiert

Hinweis:

Die Türdichtung muss am Glastürblatt mit Silikon verklebt werden.



Türdichtung „SCHALL-EX®“ GS-H8/GS-H10

- mit automatisch absenkbarer Türdichtung
- einseitige Auslösung
- max. 11 mm Hub
- Türdichtung max. um 125 mm kürzbar
- 15 mm Glaseinstand

Art.-Nr.	Glasstärke	Flügelbreite	Korrosionsschutz
26.182.0400.---	8 mm	834 mm	Klasse 0
26.184.0400.---	8 mm	959 mm	Klasse 0
26.186.0400.---	8 mm	1.084 mm	Klasse 0
26.188.0900.---	10 mm	834 mm	Klasse 0
26.190.0900.---	10 mm	959 mm	Klasse 0
26.192.0900.---	10 mm	1.084 mm	Klasse 0

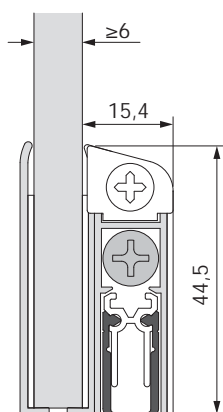
Lieferbare Oberflächen:

- .114 Al E6/C-0 silberfarbig eloxiert
- .139 Al E6/C-31 edelstahlfarbig eloxiert

Hinweis:

Die Türdichtung muss am Glastürblatt mit Silikon verklebt werden.

beachten Sie bitte den notwendigen Luftabzug an der Glastür



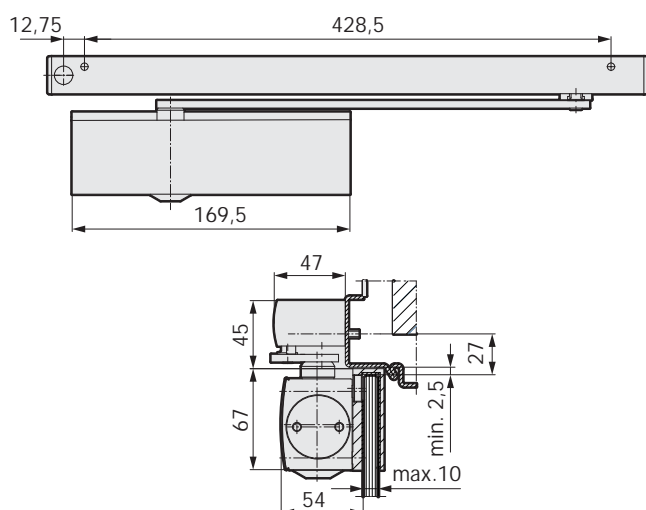
Türdichtung „SCHALL-EX®“ GS-A

- mit automatisch absenkbarer Türdichtung
- einseitige Auslösung
- selbstklebend
- max. 11 mm Hub
- Türdichtung max. um 125 mm kürzbar

Art.-Nr.	Glasstärke	Flügelbreite	Korrosionsschutz
26.194.0000.---	≥ 6 mm	834 mm	Klasse 0
26.196.0000.---	≥ 6 mm	959 mm	Klasse 0
26.198.0000.---	≥ 6 mm	1.084 mm	Klasse 0

Lieferbare Oberflächen:

- .114 Al E6/C-0 silberfarbig eloxiert
- .139 Al E6/C-31 edelstahlfarbig eloxiert



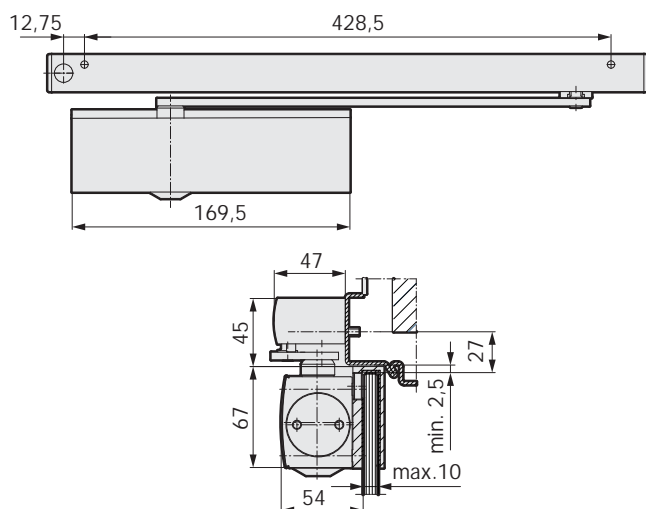
Türschließer GEZE TS 3000 V mit Glasklemmschuh

- obenliegender Türschließer mit Gleitschiene
- für 1-flügelige Anschlagtüren
- max. Flügelbreite: 1.100 mm
- stufenlos einstellbare Schließkraft nach EN 1154 (Größe 1-4)
- St silberfarbig nasslackiert

Art.-Nr.	Glasstärke	Korrosionsschutz
26.700.0500.035	8-10 mm	Klasse 4

Hinweis:

Bei Verwendung von Türschließern empfehlen wir den Einsatz von 3 Türbändern. Details auf Seite 61-62 bitte beachten.



Türschließer GEZE TS 3000 RF mit Glasklemmschuh

- obenliegender Türschließer mit Gleitschiene
- mit mechanischer Feststelleinheit
- Feststellung: 80° bis 130° (stufenlos einstellbar)
- für 1-flügelige Anschlagtüren
- max. Flügelbreite: 1.100 mm
- stufenlos einstellbare Schließkraft nach EN 1154 (Größe 1-4)
- St silberfarbig nasslackiert

Art.-Nr.	Glasstärke	Korrosionsschutz
26.702.0500.035	8-10 mm	Klasse 4

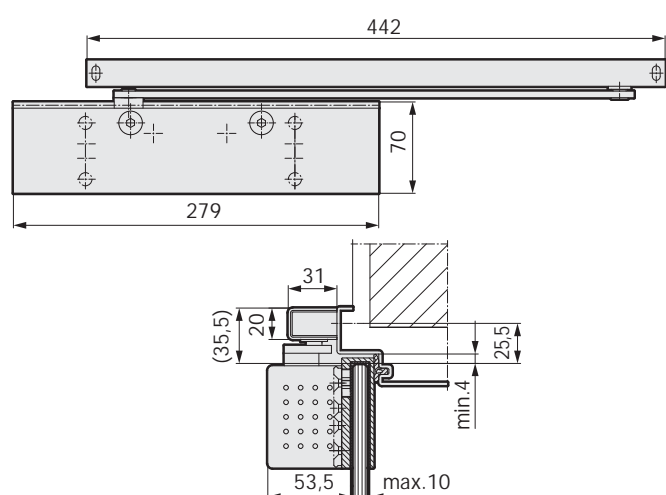
Hinweis:

Bei Verwendung von Türschließern empfehlen wir den Einsatz von 3 Türbändern. Details auf Seite 61-62 bitte beachten.

Erläuterung zur Einstellung der Schließkraft/Größe

Die Schließkraft wird über die Vorspannung der Federkraft des Türschließers gesteuert. Diese lässt sich durch eine Einstellschraube stufenlos fixieren. Die Schließkraft muss passend zur Türbreite gewählt werden. Details können der Tabelle entnommen werden.

Schließkraft/Größe	Türbreite
1	bis 750 mm
2	> 750 bis 850 mm
3	> 850 bis 950 mm
4	> 950 bis 1.100 mm



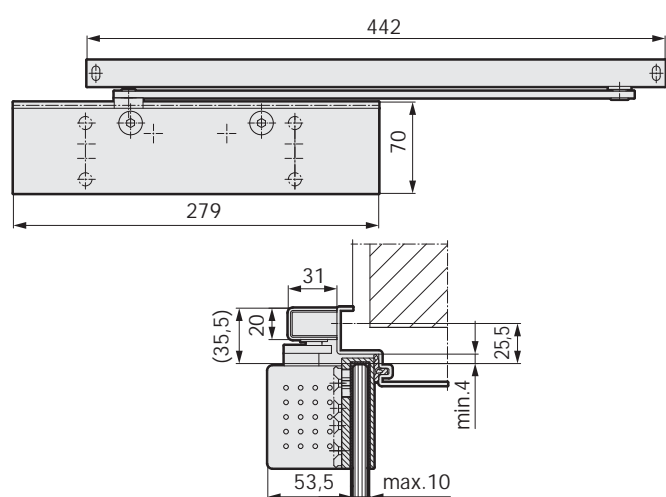
Türschließer DORMA TS 92 mit Glastürschuh

- obenliegender Türschließer mit Gleitschiene
- für 1-flügelige Anschlagtüren
- max. Flügelbreite: 1.100 mm
- stufenlos einstellbare Schließkraft nach EN 1154 (Größe 1-4)
- St silberfarbig nasslackiert

Art.-Nr.	Glasstärke	Korrosionsschutz
26.710.0500.035	8-10 mm	Klasse 3

Hinweis:

Bei Verwendung von Türschließern empfehlen wir den Einsatz von 3 Türbändern. Details auf Seite 61-62 bitte beachten.



Türschließer DORMA TS 92 RF mit Glastürschuh

- obenliegender Türschließer mit Gleitschiene
- mit mechanischer Feststelleinheit
- Feststellung: 80° bis 130° (stufenlos einstellbar)
- für 1-flügelige Anschlagtüren
- max. Flügelbreite: 1.100 mm
- stufenlos einstellbare Schließkraft nach EN 1154 (Größe 1-4)
- St silberfarbig nasslackiert

Art.-Nr.	Glasstärke	Korrosionsschutz
26.712.0500.035	8-10 mm	Klasse 3

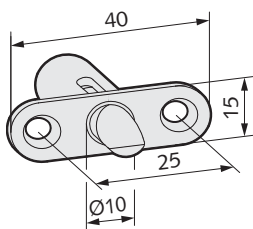
Hinweis:

Bei Verwendung von Türschließern empfehlen wir den Einsatz von 3 Türbändern. Details auf Seite 61-62 bitte beachten.

Erläuterung zur Einstellung der Schließkraft/Größe

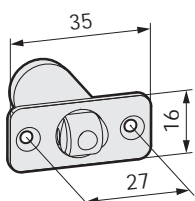
Die Schließkraft wird über die Vorspannung der Federkraft des Türschließers gesteuert. Diese lässt sich durch eine Einstellschraube stufenlos fixieren. Die Schließkraft muss passend zur Türbreite gewählt werden. Details können der Tabelle entnommen werden.

Schließkraft/Größe	Türbreite
1	bis 750 mm
2	> 750 bis 850 mm
3	> 850 bis 950 mm
4	> 950 bis 1.100 mm



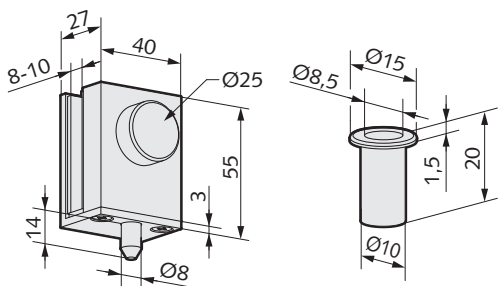
Türschnäpper für Bedarfsflügel

Art.-Nr.	Korrosionsschutz	Material/Oberfläche
26.200.0000.114	Klasse 3	Al E6/C-0 silberf. elox.



Türschnäpper mit Rollfalle für Bedarfsflügel

Art.-Nr.	Korrosionsschutz	Material/Oberfläche
26.201.0000.550	Klasse 0	Kunststoff weiß



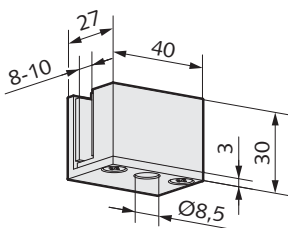
Überschub-Feststeller für Bedarfsflügel unten

- mit matt vernickelter Messing-Bodenbuchse

Art.-Nr.	Glasstärke	Korrosionsschutz
26.202.0400.---	8 mm	Klasse 2
26.202.0900.---	10 mm	Klasse 2

Lieferbare Oberflächen:

- .112 Al E4/C-0 silberfarbig eloxiert
- .137 Al E4/C-31 edelstahlfarbig eloxiert
- .174 Al glanzverchromt
- .198 Al Edelstahl-Effekt
- .199 Al in Sonderfarbe eloxiert
- .250 Al RAL 9010 reinweiß pulverbeschichtet
- .295 Al RAL pulverbeschichtet



Überschub-Gegenkasten für Glasoberlicht

- für Überschub-Feststeller

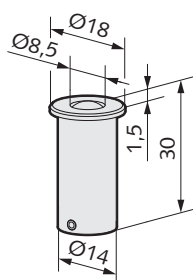
Art.-Nr.	Glasstärke	Korrosionsschutz
26.204.0400.---	8 mm	Klasse 3
26.204.0900.---	10 mm	Klasse 3

Lieferbare Oberflächen:

- .112 Al E4/C-0 silberfarbig eloxiert
- .137 Al E4/C-31 edelstahlfarbig eloxiert
- .174 Al glanzverchromt
- .198 Al Edelstahl-Effekt
- .199 Al in Sonderfarbe eloxiert
- .250 Al RAL 9010 reinweiß pulverbeschichtet
- .295 Al RAL pulverbeschichtet

Hinweis:

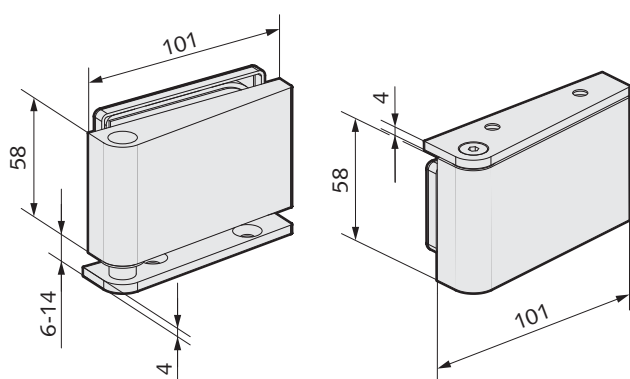
Bei Verwendung des Überschub-Gegenkastens mit dem Überschub-Feststeller muss eine Luft von mind. 10 mm gegeben sein.



Bodenbuchse mit federndem Staubverschluss

- für Rundriegel \varnothing 8 mm

Art.-Nr.	Korrosionsschutz	Material/Oberfläche
26.206.0000.010	Klasse 2	St galv. verzinkt



Ecktürbänder

- mit Boden- und Deckenlager zum Aufschrauben
- geeignet bis 80 kg Türgewicht
- max. 1.100 mm Türbreite

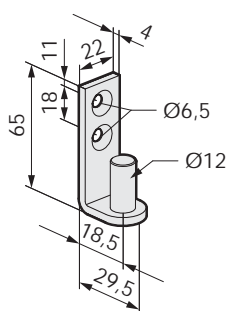
Art.-Nr.	Glasstärke	Korrosionsschutz
26.300.0600.---	8-12 mm	Klasse 2

Lieferbare Oberflächen:

- .112 Al E4/C-0 silberfarbig eloxiert
- .137 Al E4/C-31 edelstahlfarbig eloxiert
- .174 Al glanzverchromt
- .198 Al Edelstahl-Effekt
- .199 Al in Sonderfarbe eloxiert
- .250 Al RAL 9010 reinweiß pulverbeschichtet
- .295 Al RAL pulverbeschichtet

Hinweis:

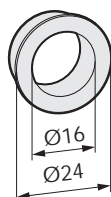
Die Glasbearbeitung auf Seite 63 bitte beachten.



Wandanschraubwinkel für Ecktürbänder

- geeignet bis 40 kg Türgewicht

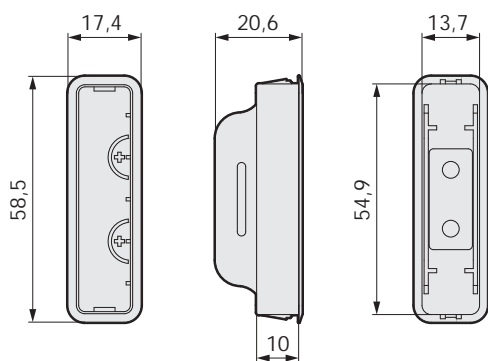
Art.-Nr.	Korrosionsschutz	Material/Oberfläche
26.301.0000.426	Klasse 4	V2A matt gebürstet



Drückerführung

- zur Montage von Türdrückern mit 16mm Ansatzführung

Art.-Nr.	Korrosionsschutz	Material/Oberfläche
26.310.0000.565	Klasse 4	Kunststoff schwarz



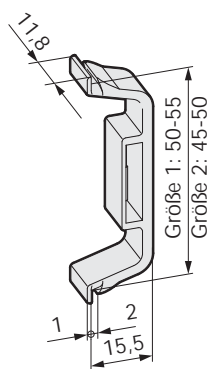
Magneteinsatz

- für Schlösser mit Magnetfalle
- zur Verwendung mit bauseitigen Schließblechen

Art.-Nr.	Korrosionsschutz	Material/Oberfläche
26.320.0000.570	Klasse 4	Kunststoff grau

Die Plus-Polung ist im Einbau abhängig von der DIN-Richtung (Öffnungsrichtung der Tür):

DIN links: Plus-Pol (+) zeigt zur Zargenvorderseite
 DIN rechts: Plus-Pol (+) zeigt zum Dichtungsgummi

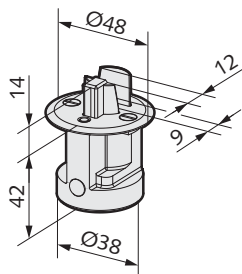


Magnetclip

- für Schlösser mit Magnetfalle

Art.-Nr.	Größe	Korrosionsschutz	Material/Oberfläche
26.330.0000.505	1	Klasse 4	Kunststoff natur
26.332.0000.505	2	Klasse 4	Kunststoff natur

Der Magnetbereich ist im Einbauzustand nahe des Dichtungsgummis in der Türzarge.
 Die benötigte Clipgröße ist abhängig von dem Einlass in der Türzarge.



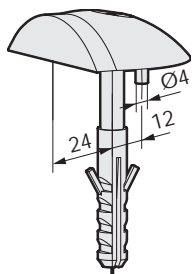
Bodenfeststeller

- V2A matt gebürstet

Art.-Nr.	Glasstärke	Korrosionsschutz
26.400.0500.426	8-10 mm	Klasse 2

Hinweis:

Zum Feststellen der Tür ist der Auslöseknopf zu drücken. Durch Herunterdrücken des Feststellkeils wird die Tür wieder freigegeben.



Türpuffer

- mit schwarzem Gummipuffer
- geeignet bis 50 kg Türgewicht

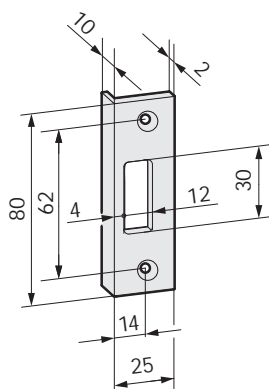
Art.-Nr.	Korrosionsschutz
06.400.0000.---	Klasse 2

Lieferbare Oberflächen:

---.112 Al E4/C-0 silberfarbig eloxiert
 ---.426 Edelstahl V2A matt gebürstet

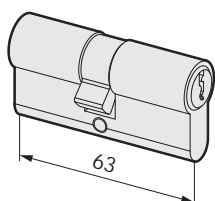
Hinweis:

Der Türpuffer sollte mit dem größtmöglichen Abstand zur Bandseite auf den Boden geschraubt werden.



Schließblech für STUDIO Schlösser

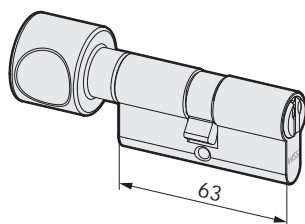
Art.-Nr.	Korrosionsschutz	Material/Oberfläche
26.404.0000.426	Klasse 4	V2A matt gebürstet



Profilzylinder

- nach DIN 18252 / EN 1303
- mit 3 Schlüsseln
- 63 mm Länge (31,5/31,5 mm)

Art.-Nr.	Schließung	Korrosionsschutz
01.901.3131.325	verschiedenschließend	Klasse 3
01.903.3131.325	gleichschließend	Klasse 3



Profil-Knaufzylinder

- nach DIN 18252 / EN 1303
- mit Drehknauf (Al E6/C-0 silberfarbig eloxiert)
- mit 3 Schlüsseln
- 63 mm Länge (31,5/31,5 mm)
- Ms matt vernickelt

Art.-Nr.	Schließung	Korrosionsschutz
01.913.3131.325	verschiedenschließend	Klasse 3
01.914.3131.325	gleichschließend	Klasse 3

Gleichschließende Profilzylinder = mehrere Zylinder mit gleichem Schlüssel schließbar.



Farbfächer

- Aluminium:
 - E4/C-0 silberfarbig eloxiert ---.112
 - E4/C-31 edelstahlfarbig eloxiert ---.137
 - glanzverchromt ---.174
 - Edelstahl-Effekt ---.198
- Edelstahl:
 - V2A poliert ---.416
 - V2A matt gebürstet ---.426

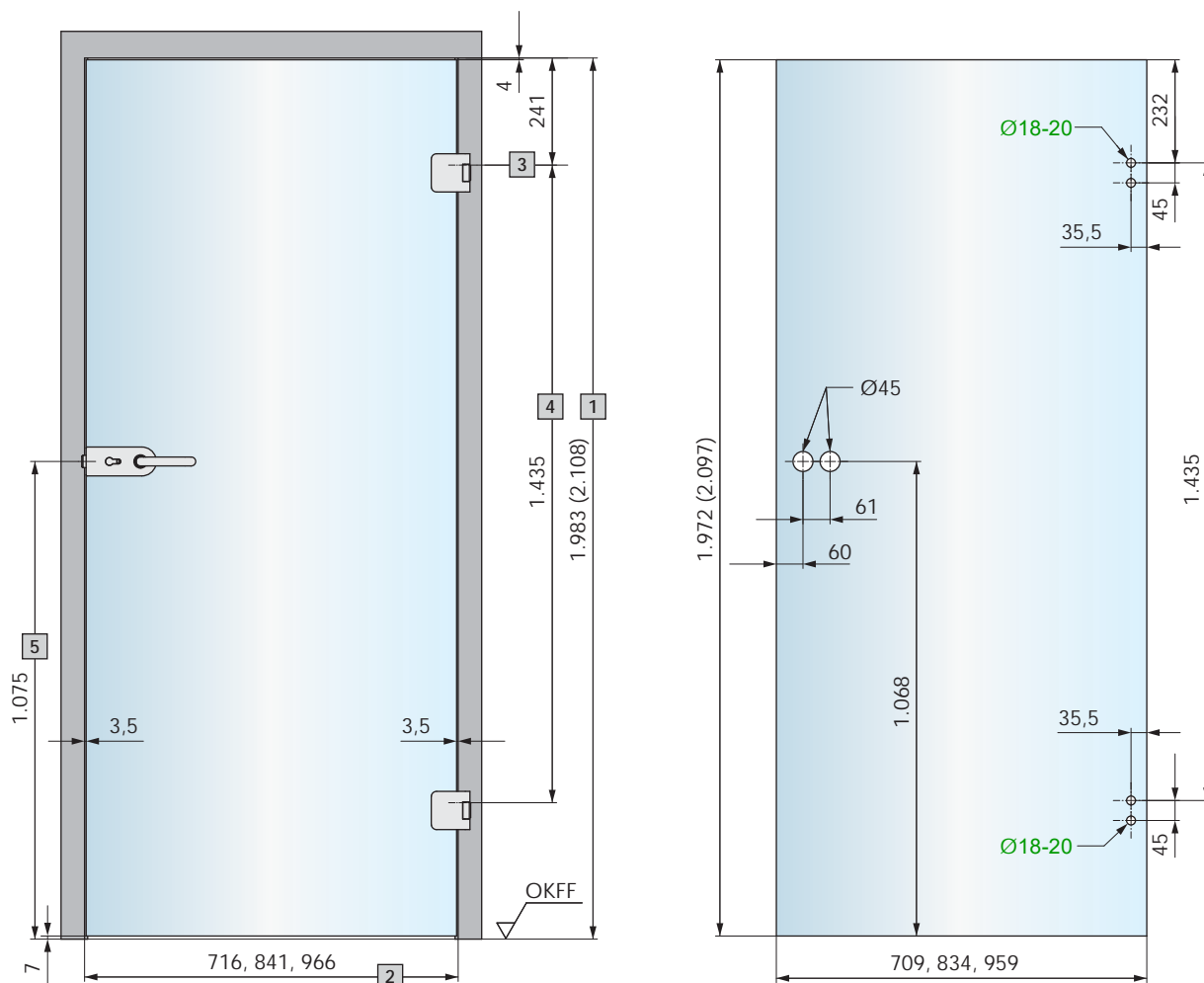
Art.-Nr.
99.110.0000.999

Hinweis:

Der Farbfächer dient als unverbindliches Ansichtsmuster. Drucktechnisch bedingt kann die Oberflächendarstellung vom Original abweichen.

Glasbearbeitung OBJEKT/OFFICE / Studio Standard

Türblatt mit Glasbearbeitung für STUDIO Schösser und Standard OBJEKT Türbänder bei Verwendung von Standard-Zargen nach DIN 18101



Erläuterungen:

- 1 Zargenfalzmaß/Höhe
- 2 Zargenfalzmaß/Breite
- 3 Band-Bezugsmaß nach DIN 18268
- 4 Band-Abstandsmaß nach DIN 18111
- 5 Oberkante Fertigfußboden (OKFF) bis Mitte Türdrücker

Hinweis:

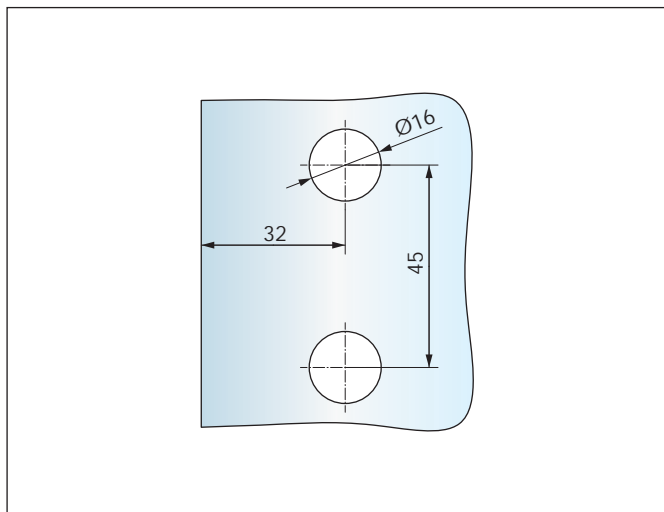
Bei Verwendung von 3 Türbändern empfehlen wir das dritte Türband im oberen Drittel zu platzieren (ca. 350mm unter der ersten Bezugslinie). Bitte stimmen Sie die Positionierung auch mit dem Zargen- und Türenhersteller ab.

Hinweis von GLASundBESCHLAG.de:

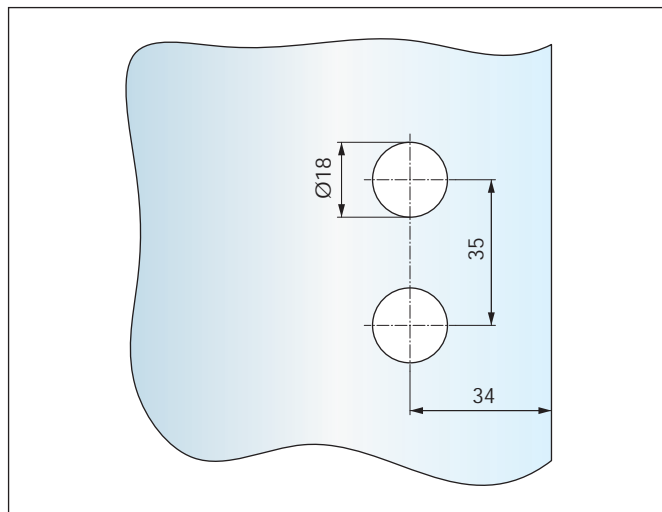
Die meisten Glashersteller bohren Glastüren standardmäßig mit einem Bohrdurchmesser im Bandbereich von 18 mm. Die WSS Standard OBJEKT-Türbänder passen mit ihrem M8-Gewinde und dem Glasschutz auch für eine solche Glastürvorrichtung.

Bei Verwendung der Bänder mit VSG-Glas (aus z.B. 2x ESG) raten wir zu einem Bohrdurchmesser von 20 mm im Bandbereich.

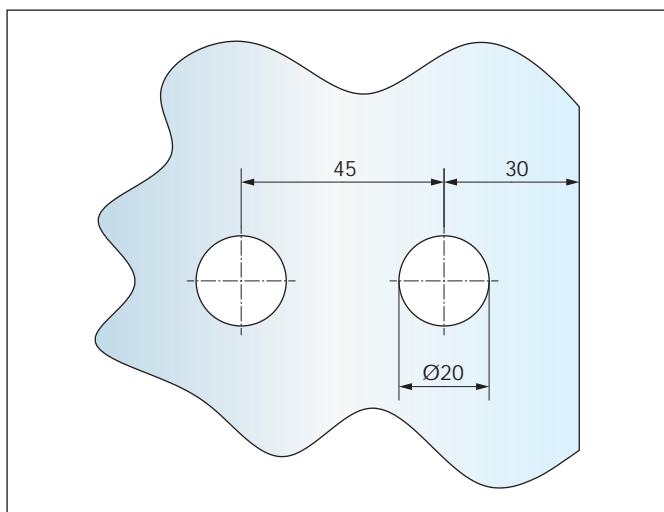
abweichende Glasbearbeitungen



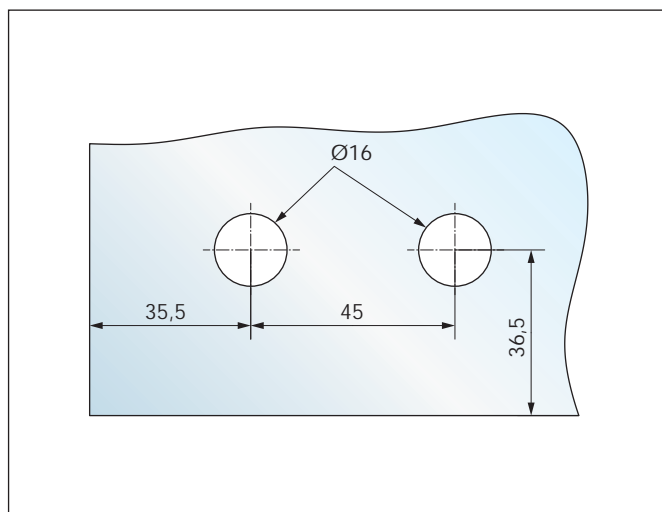
GK-Gegenkasten, klein (STUDIO OLIS / STUDIO ALEA)
Art.-Nr. 20.257.0500.---



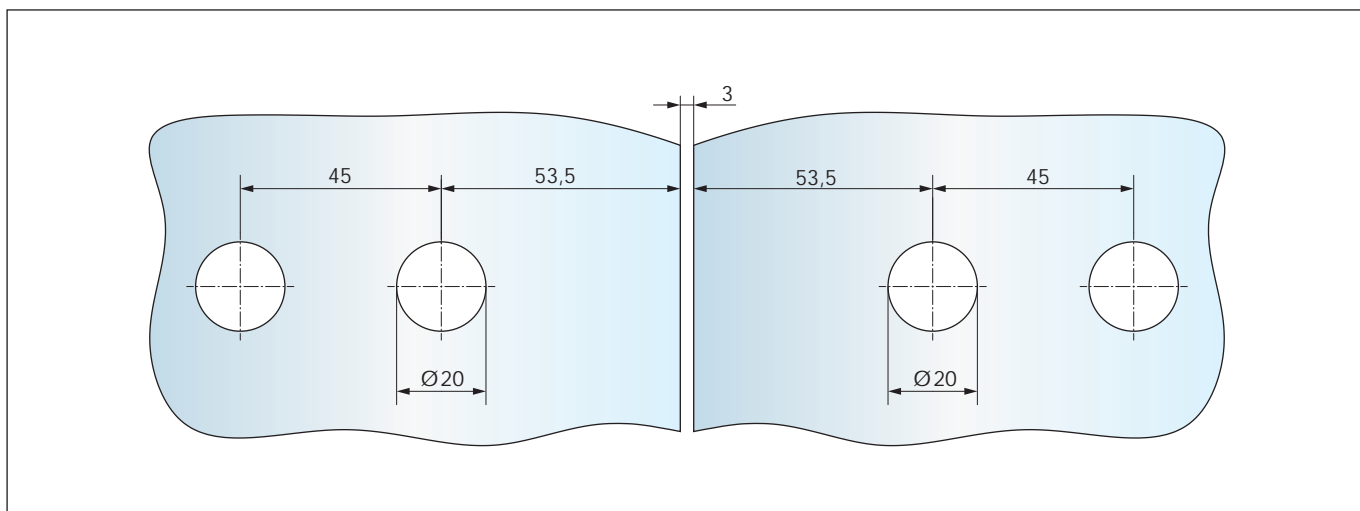
GK-Gegenkasten, klein (STUDIO VENA)
Art.-Nr. 20.849.0500.---



Türband zum Aufschrauben
Art.-Nr. 20.312.0500.--- und 20.712.0500.---

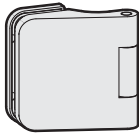
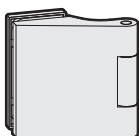

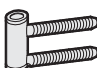

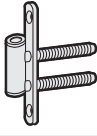

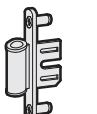





Ecktürband
Art.-Nr. 26.300.0600.---



Türband, Glas-Glas
Art.-Nr. 20.318.0500.--- und 20.718.0500.---



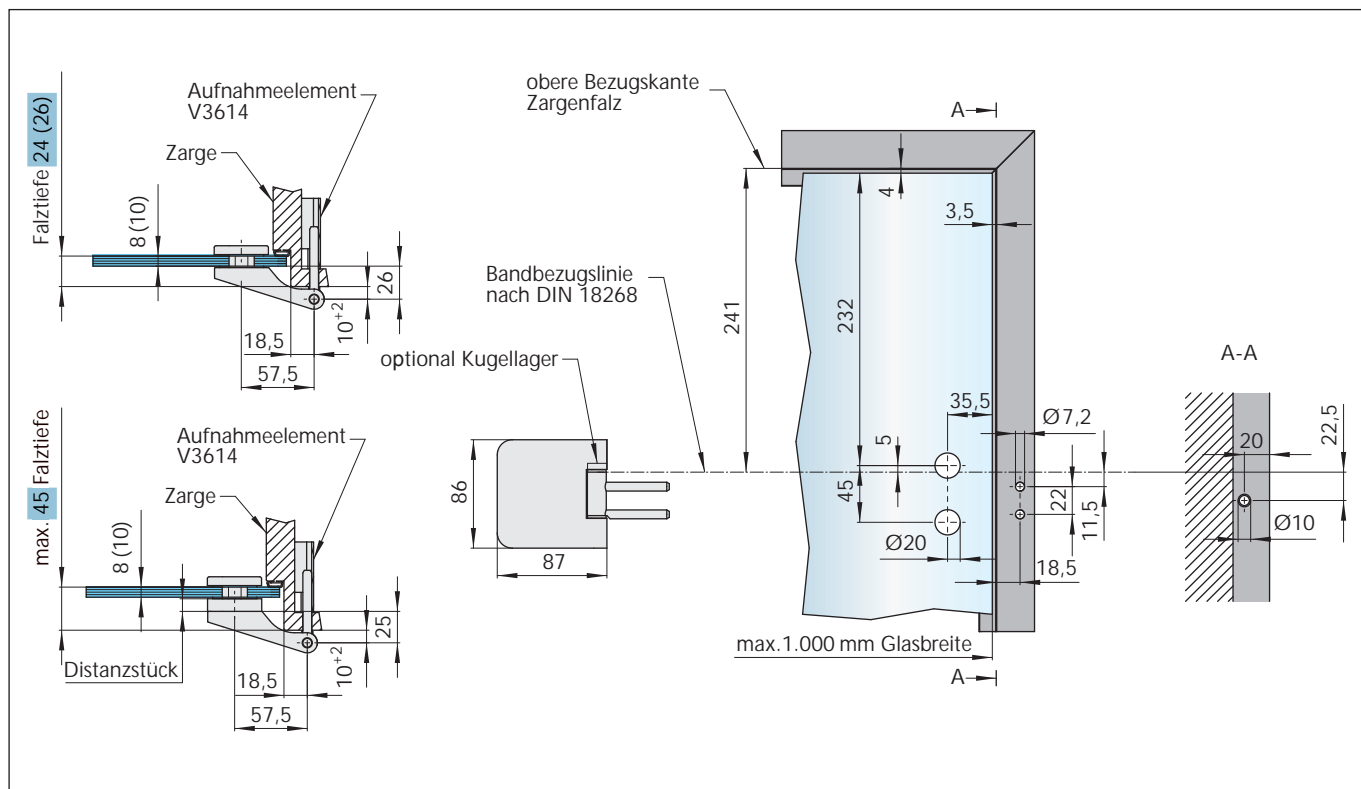
Türband OBJEKT	Rahmenteile OBJEKT		Aufnahmeelement Bezeichnung	Türgewicht max. bei Falztiefe	
	Abbildung	Art.-Nr.		24 mm	26-45 mm
Art.-Nr. 21.300.0500.--- bis 21.310.0520.---  oder  Art.-Nr. 21.900.0500.--- bis 21.910.0520.--- oder  Art.-Nr. 20.880.0500.--- bis 20.890.0520.---		21.400.0000.010	V 3614	45 kg	42 kg
		21.402.0000.010	–	45 kg	42 kg
		21.404.0000.010	V 3614	47 kg	47 kg
		21.420.0000.010	V 8600	45 kg	42 kg
		21.422.0000.010	V 8600	47 kg	47 kg
		21.424.0000.010	VN 7608/120 3D	60 kg	48 kg
		21.426.0000.010	VN 7608/160 3D	60 kg	48 kg
		21.440.0000.010	VX 7501 3D VX 7502 3D VX 7521 3D VX 7611 3D	60 kg	48 kg

bitte abweichende Bandbezugslinie (BBL) / abweichende Bandbohrungen beachten

bitte abweichende Bandbezugslinie (BBL) / abweichende Bandbohrungen beachten

bitte abweichende Bandbezugslinie (BBL) / abweichende Bandbohrungen beachten

Einbaudetails OBJEKT/OFFICE Standard

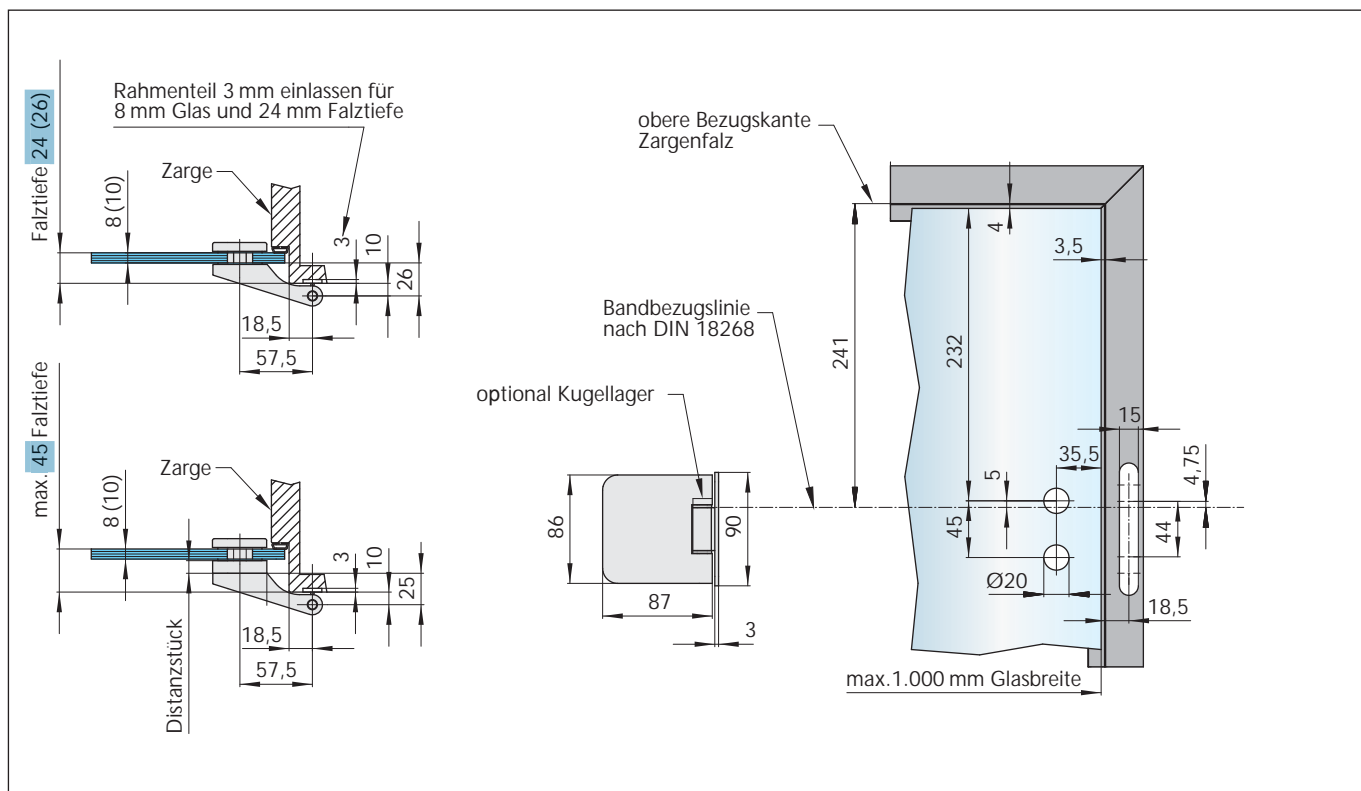


Türband mit Rahmenteil für Holzzargen

Art.-Nr. 21.300.0500.--- bis 21.310.0520.--- + 21.400.0000.010

Art.-Nr. 21.900.0500.--- bis 21.910.0520.--- + 21.400.0000.010

Falztiefe	max. Türgewicht
24 mm	45 kg
26–45 mm	42 kg



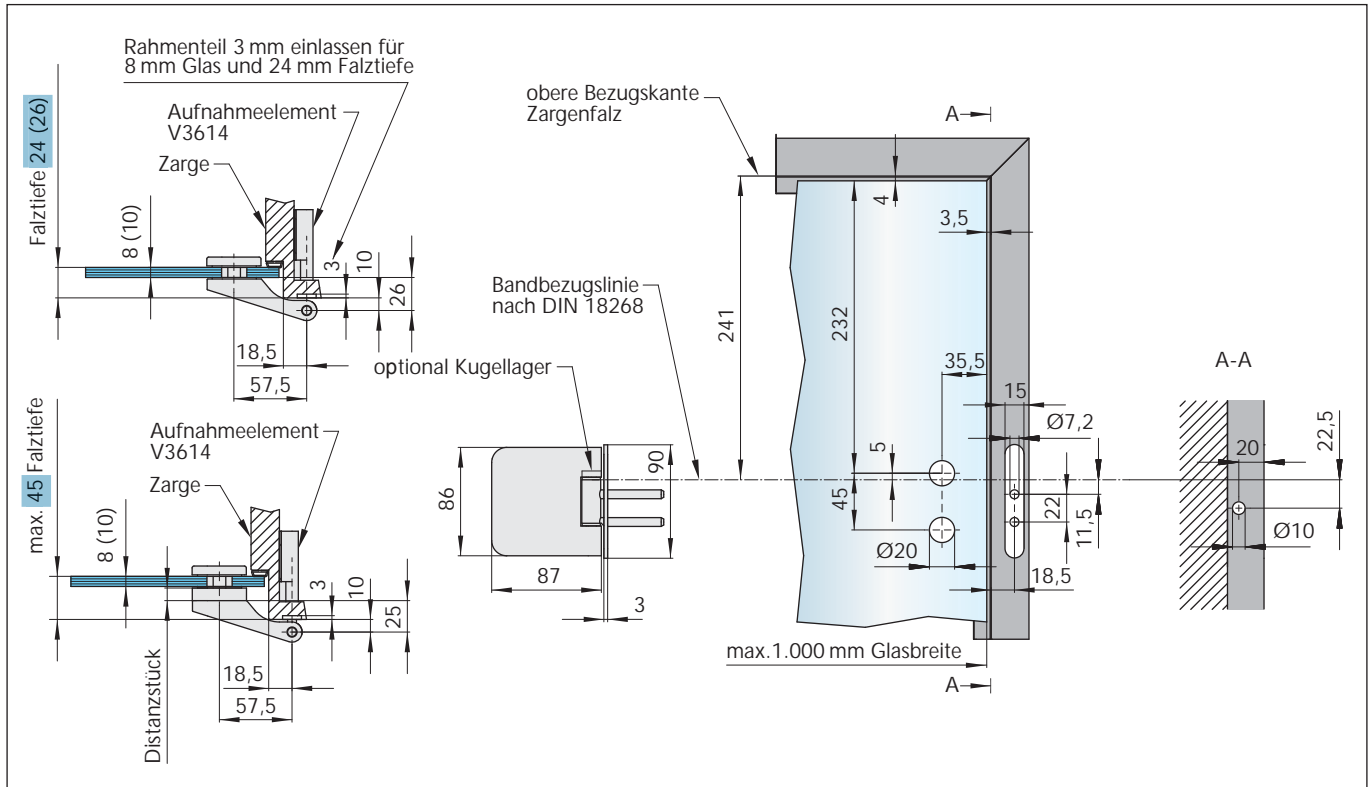
Türband mit Rahmenteil für Holz-, Stahl-, und Aluminiumzargen

Art.-Nr. 21.300.0500.--- bis 21.310.0520.--- + 21.402.0000.010

Art.-Nr. 21.900.0500.--- bis 21.910.0520.--- + 21.402.0000.010

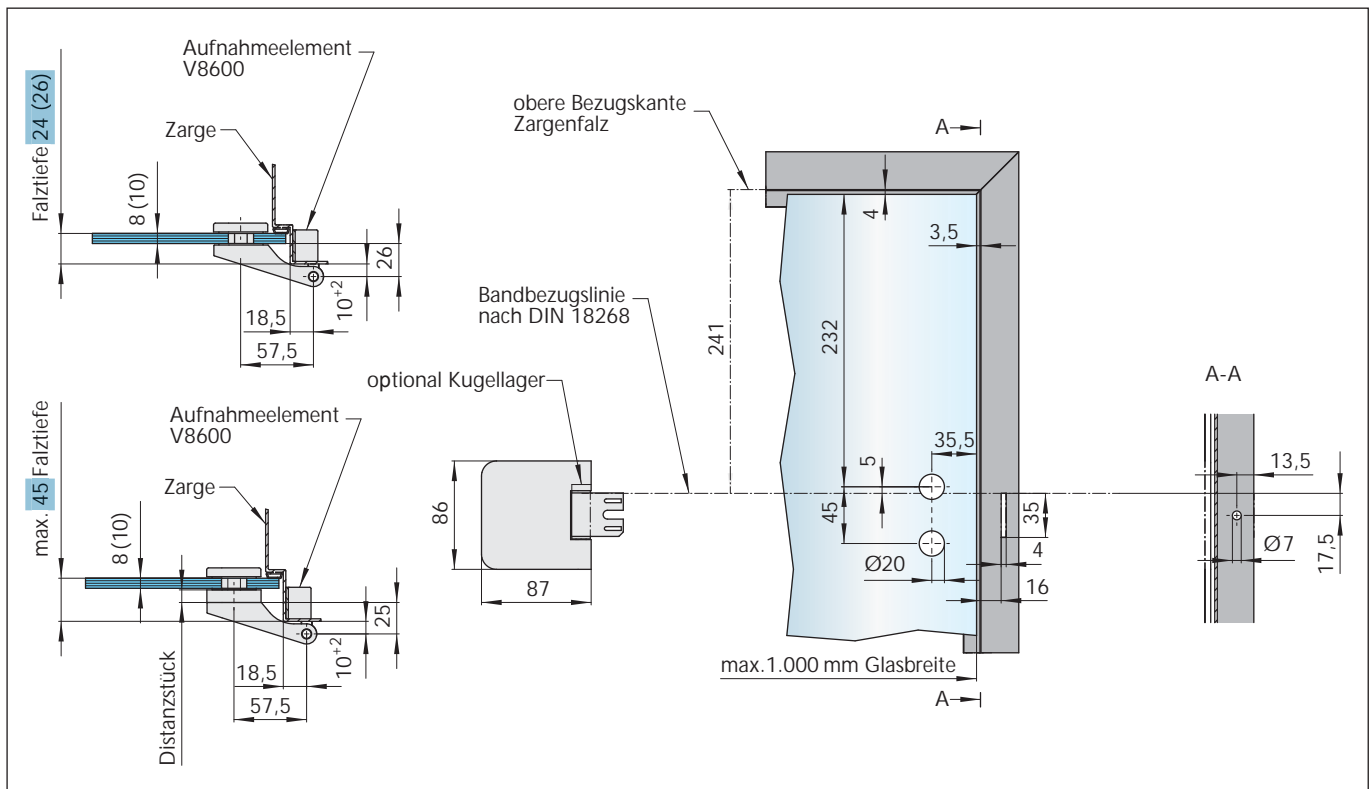
Falztiefe	max. Türgewicht
24 mm	45 kg
26–45 mm	42 kg

Einbaudetails OBJEKT / Office Standard



Türband mit Rahmenteil für Holzzargen
 Art.-Nr. 21.300.0500.--- bis 21.310.0520.--- + 21.404.0000.010
 Art.-Nr. 21.900.0500.--- bis 21.910.0520.--- + 21.404.0000.010

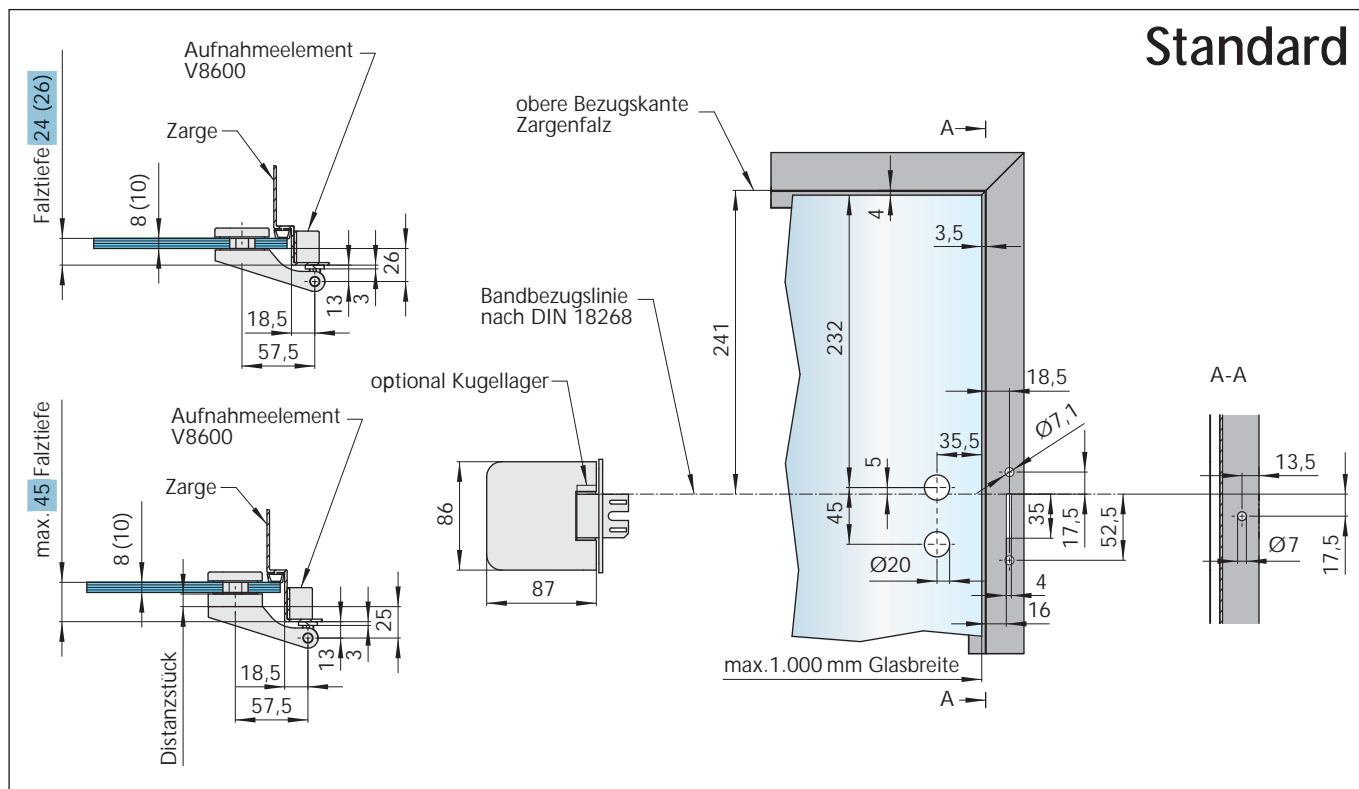
Falztiefe	max. Türgewicht
24 mm	47 kg
26–45 mm	47 kg



Türband mit Rahmenteil für Stahlzargen
 Art.-Nr. 21.300.0500.--- bis 21.310.0520.--- + 21.420.0000.010
 Art.-Nr. 21.900.0500.--- bis 21.910.0520.--- + 21.420.0000.010

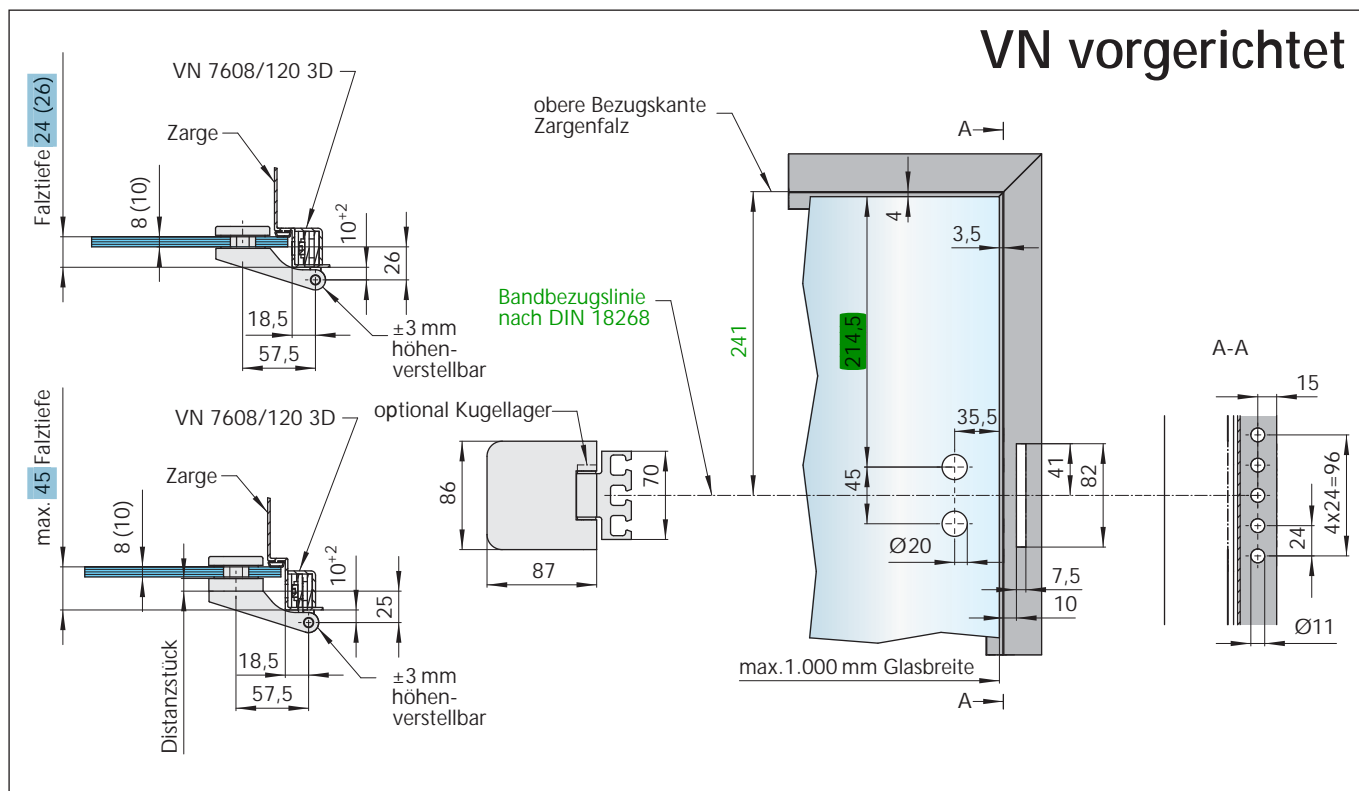
Falztiefe	max. Türgewicht
24 mm	45 kg
26–45 mm	42 kg

Einbaudetails OBJEKT / Office



Türband mit Rahmenteil für Stahlzargen
 Art.-Nr. 21.300.0500.--- bis 21.310.0520.--- + 21.422.0000.010
 Art.-Nr. 21.900.0500.--- bis 21.910.0520.--- + 21.422.0000.010

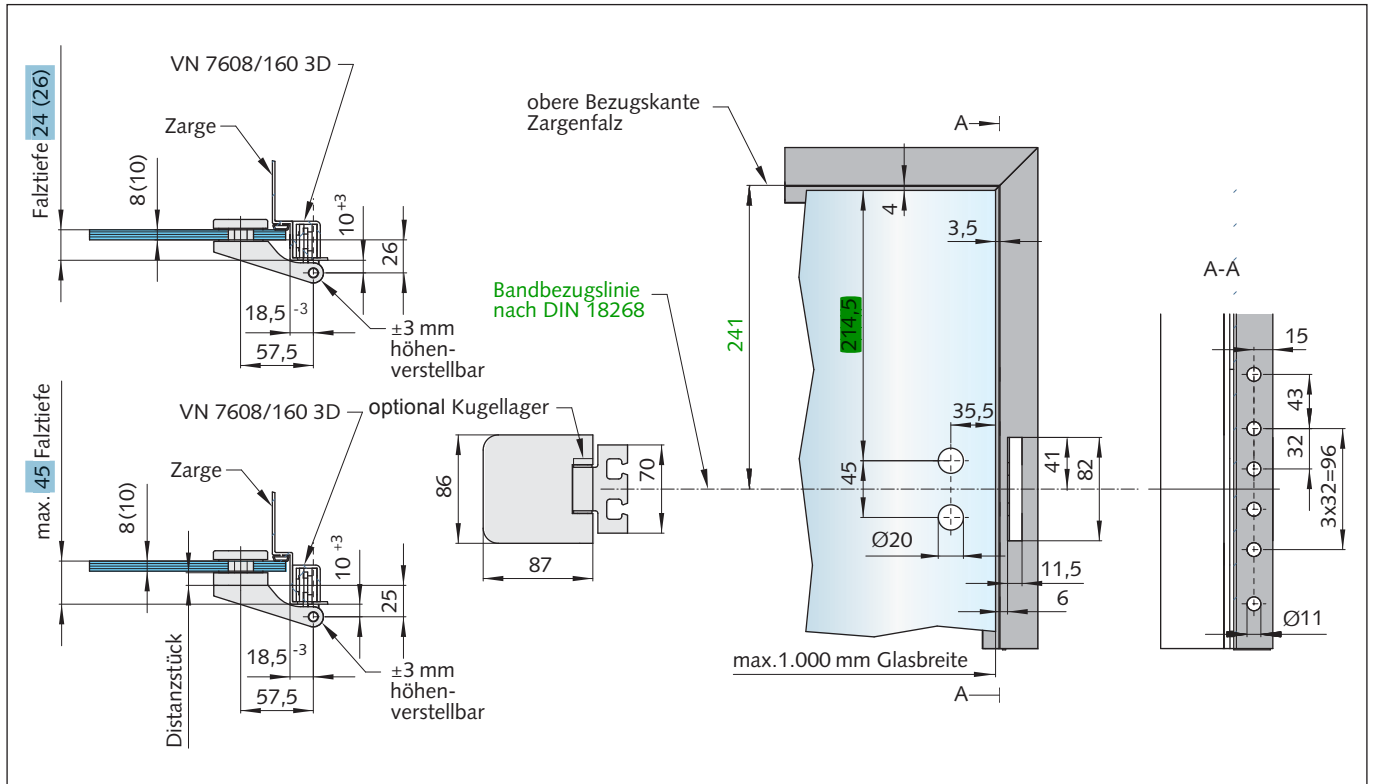
Falztiefe	max. Türgewicht
24 mm	47 kg
26-45 mm	47 kg



Türband mit Rahmenteil für Stahlzargen
 Art.-Nr. 21.300.0500.--- bis 21.310.0520.--- + 21.424.0000.010
 Art.-Nr. 21.900.0500.--- bis 21.910.0520.--- + 21.424.0000.010

Falztiefe	max. Türgewicht
24 mm	60 kg
26-45 mm	48 kg

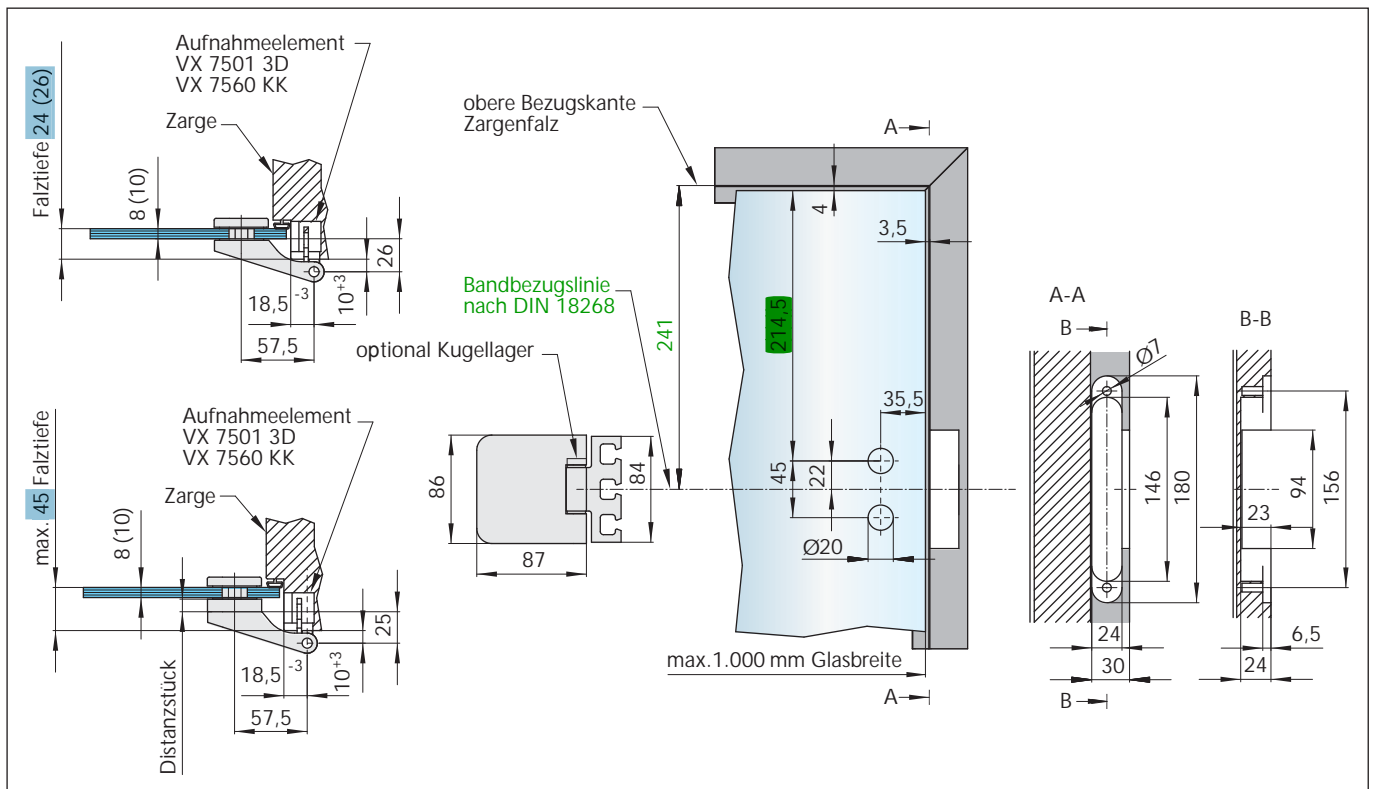
Einbaudetails Objekt / Office VN bzw. VX



Türband mit Rahmenteil für Stahlzargen

Art.-Nr. 21.300.0500.--- bis 21.310.0520.--- + 21.426.0000.010
 Art.-Nr. 21.900.0500.--- bis 21.910.0520.--- + 21.426.0000.010

Falztiefe	max. Türgewicht
24 mm	60 kg
26–45 mm	48 kg



Türband mit Rahmenteil für Holz-, Stahl-, Aluminiumzargen

Art.-Nr. 21.300.0500.--- bis 21.310.0520.--- + 21.440.0000.010
 Art.-Nr. 21.900.0500.--- bis 21.910.0520.--- + 21.440.0000.010

Falztiefe	max. Türgewicht
24 mm	60 kg
26–45 mm	48 kg

Werkstoffe und Oberflächen

Stahl

- 010 = galvanisch verzinkt
- 035 = silberfarbig nasslackiert

Aluminium

Eloxal nach EURAS-Standard-Farbfächer und Standardfarben (Tauchfärbung):

- 112 = E4/C-0 silberfarbig eloxiert
- 114 = E6/C-0 silberfarbig eloxiert
- 137 = E4/C-31 edelstahlfarbig eloxiert
- 139 = E6/C-31 edelstahlfarbig eloxiert
- 174 = glanzverchromt
- 198 = Edelstahl-Effekt
- 199 = in Sonderfarbe eloxiert

Pulverbeschichtung (30% Glanzgrad):

- 250 = RAL 9010 reinweiß pulverbeschichtet
- 295 = RAL pulverbeschichtet

Messing

- 325 = matt vernickelt

Edelstahl

- 416 = V2A poliert
- 426 = V2A matt gebürstet

Kunststoff

- 505 = natur
- 550 = weiß
- 565 = schwarz
- 570 = grau

Vorbehandlung

- E4 = geschliffen und gebürstet
- E6 = chemisch gebeizt

Aluminium



E4/C-0 silberfarbig eloxiert (---.112)



E4/C-31 edelstahlfarbig eloxiert (---.137)



glanzverchromt (---.174)



Edelstahl-Effekt (---.198)

Edelstahl



V2A poliert (---.416)



V2A matt gebürstet (---.426)

Hinweis von GLASundBESCHLAG.de:

Die Farbe E4/C-31 edelstahlfarbig (Edelstahloptik) wirkt dunkler als Edelstahl bzw. Edelstahloptik. Daher raten wir bei Möglichkeit und Verfügbarkeit WSS Glastürbeschläge in Edelstahl-Effekt zu nutzen. Passend dazu wählen Sie bestenfalls Türdrücker aus Edelstahl (V2A matt gebürstet).

Hinweise

Die Auswahl der lieferbaren Werkstoffe und Oberflächen kann für die einzelnen Produkte unterschiedlich sein.

Die Farbmuster dienen lediglich der Orientierung. Farbabweichungen sind drucktechnisch bedingt.

Durch unterschiedliche Werkstoffe und Bearbeitungen kann es zu geringen Farbunterschieden kommen.

Bei Artikeln, die aus unterschiedlichen Materialien gefertigt werden, kann es gegenüber den Abbildungen zu geringen Maßunterschieden kommen.

Weitere Oberflächen sind möglich. Bei Bedarf bitten wir um Abstimmung mit unserem Haus.

Dieser Herstellerkatalog wurde redaktionell durch die GLASundBESCHLAG.de GmbH ergänzend / hinweisend überarbeitet.
Wichtige Detailinformationen haben wir dabei farblich markiert.



Wilh. Schlechtendahl & Söhne
GmbH & Co. KG

Hauptstraße 18–32
42579 Heiligenhaus
Deutschland

Tel.: +49 (0) 20 56/17-0
Fax: +49 (0) 20 56/51 42

wss@wss.de
www.wss.de

Sitz 42579 Heiligenhaus,
Amtsgericht Wuppertal, HRA 20804

Geschäftsführer: Guido Lücker, Robin Fasel

USt.-IdNr.: DE 121546484
Steuer-Nr.: 13957280071

Sämtliche Bild-, Produkt-, Maß- und Ausführungsangaben entsprechen dem Tag der Drucklegung. Wir behalten uns Änderungen vor, die dem technischen Fortschritt und der Weiterentwicklung dienen. Für Druckfehler oder andere technische Irrtümer übernehmen wir keine Gewähr. Rechtsansprüche, gleich welcher Art, können aus der Benutzung unserer Unterlage nicht hergeleitet werden. Der Nachdruck dieser Unterlage, auch auszugsweise, bedarf unserer schriftlichen Genehmigung.

Wir verweisen ausdrücklich auf unsere allgemeinen Geschäftsbedingungen, einsehbar unter www.wss.de.