



Punkthalter nach DIN 18008 Kategorie B

point fixtures according to DIN 18008 category B



Glasaufbau | glass composition



Zu verwenden ist ein VSG aus min. 2 x 10 mm ESG oder ESG-H mit 1,52 mm SentryGlas® gemäß abP. Weitere Details im Katalog zur Bemessung von Brüstungssystemen und auf www.pauli.de.

Laminated glass of min. 2 x 10 mm FTG or FTG-H with 1,52mm SentryGlas® according to abP is to be used. More details in the catalog for design and dimensioning of balustrade systems and on www.pauli.de.

Pauli Service
Pauli Service



Wir unterstützen Sie!
We can assist you!

+49 (0) 2291-9206-0
info@pauli.de



DE



EN

Planungshilfen | planning aids

Für die bessere Planung bieten wir verschiedene Tools und Anfrageblätter, die das Planen von Projekten vereinfachen. Passend zu jeder Bauart können die jeweilige Zulassung/Systematik bei uns angefordert werden.

For better planning, we offer various tools and check lists that greatly simplify the planning of projects. Please enquire for the respective approval/system-static.

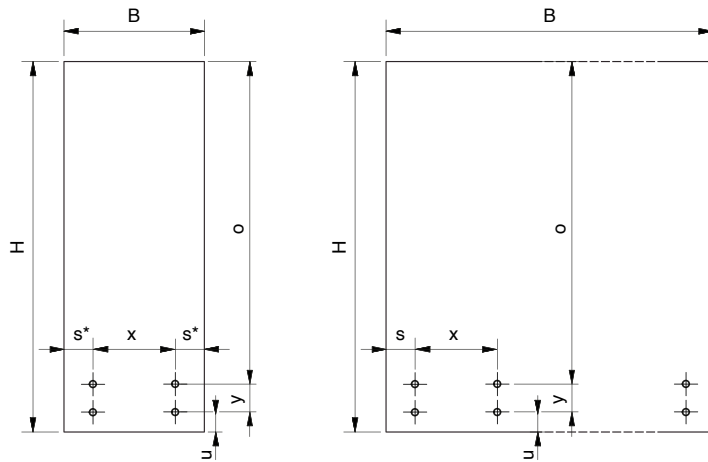
Um unser digitales Anfrageformular zu nutzen, scannen Sie den QR-Code oder gehen Sie auf www.pauli.de.

In order to use our digital inquiry form, scan the QR-code or visit our website at www.pauli.de.

*abP = german national technical certification

1. Rechteckformat

1. rectangular formats

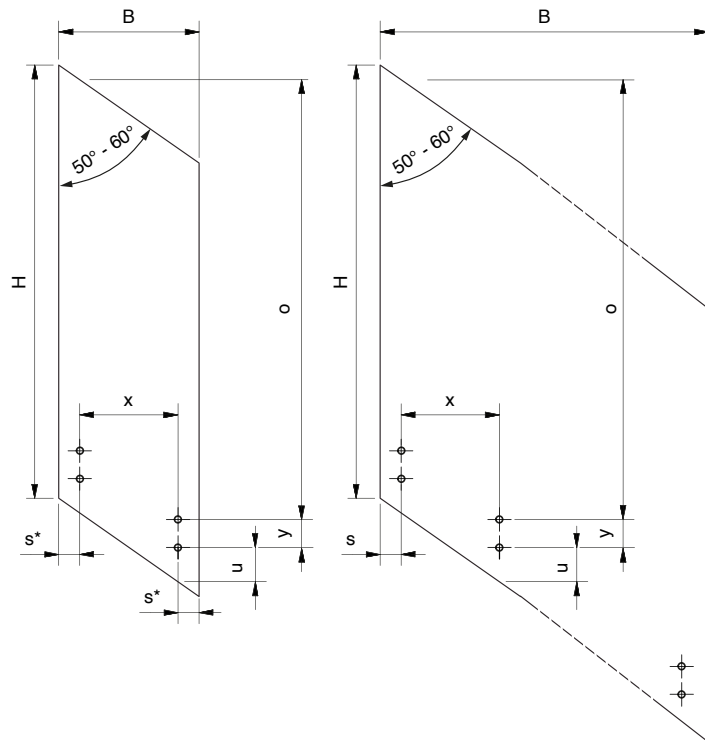


H min 650 mm
H max 1670 mm

Glasbreite glass width [mm]		Abstand seitlich side distance [mm]		Abstand seitlich side distance [mm]		Punkthalterabstand horizontal Point fixture distance horizontal [mm]		Auskrugung unten lower projection [mm]		Punkthalterabstand vertikal Point fixture distance vertical [mm]		Auskrugung oben upper projection [mm]	
B		$s \leq 0,5 \cdot x$		$s^* \leq 0,5 \cdot x$		x		u		y		o	
min.	max.	min.	max.	min.	max.	min.	max.	min.	max.	min.	max.	min.	max.
500	2000	75	175	75	100	200	350	70	250	80	250	500	1170

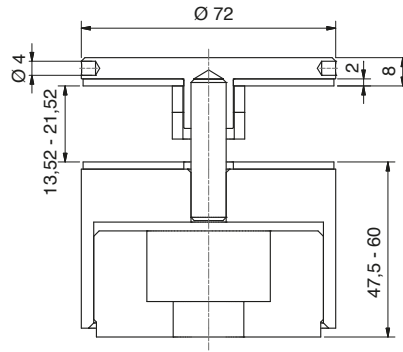
2. Parallelogrammformate

2. parallelogram formats



H min 681,9 mm
H max 1865 mm

Glasbreite glass width [mm]		Abstand seitlich side distance [mm]		Abstand seitlich side distance [mm]		Punkthalterabstand horizontal Point fixture distance horizontal [mm]		Auskrugung unten lower projection [mm]		Punkthalterabstand vertikal Point fixture distance vertical [mm]		Auskrugung oben upper projection [mm]	
B		$s \leq 0,5 \cdot x$		$s^* \leq 0,5 \cdot x$		x		u		y		o	
min.	max.	min.	max.	min.	max.	min.	max.	min.	max.	min.	max.	min.	max.
500	2000	75	175	75	100	200	350	81,9	250	100	250	500	1365



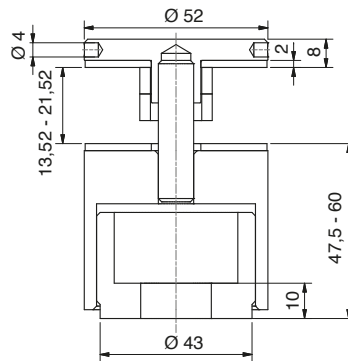
Rostfrei **MADE IN GERMANY**
 STAINLESS STEEL

3-dimensional verstellbar, erhaben | 3-dimensional adjustability, raised

Oberfläche: Edelstahl geschliffen | surface: stainless steel turned finish

Art.-Nr. art.-no.	Material material		Sicherheit safety	Befestigungsschraube fastening screw
7069VA	A2 304	13,52 – 21,52 mm	DIN 18008 abP *	M10

*abP nur für 21,52 und 24,52 mm
 *abP only for 21,52 and 24,52 mm



Rostfrei **MADE IN GERMANY**
 STAINLESS STEEL

3-dimensional verstellbar, erhaben | 3-dimensional adjustability, raised

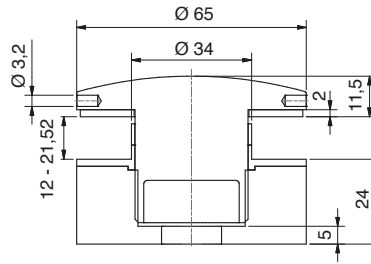
Oberfläche: Edelstahl geschliffen | surface: stainless steel turned finish

Art.-Nr. art.-no.	Material material		Sicherheit safety	Befestigungsschraube fastening screw
7068VA	A2 304	13,52 – 21,52 mm	DIN 18008 abP *	M10

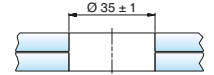
*abP nur für 21,52 und 24,52 mm
 *abP only for 21,52 and 24,52 mm

Montagewerkzeug: Z060 Seite 287
 assembly tool: Z060 page 287

*category B according to DIN 18008
 abP = german national technical certification



Verstellbarkeit | Adjustability ± 3 mm

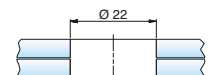
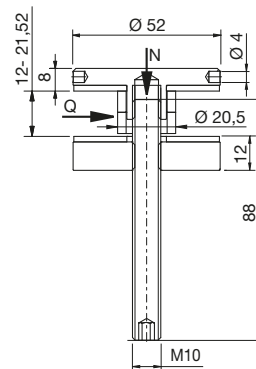


2-dimensional verstellbar, erhaben | 2-dimensional adjustability, raised

Oberfläche: Edelstahl geschliffen | surface: stainless steel turned finish

Art.-Nr. art.-no.	Material material		Sicherheit safety	Befestigungsschraube fastening screw
7012VA-20	A2 304	21,52 mm*		M10

*abP nur für 21,52 und 24,52 mm
*abP only for 21,52 and 24,52 mm



Ø 52 mm, erhaben | Ø 52 mm, raised

Oberfläche: Edelstahl geschliffen | surface: stainless steel turned finish

Art.-Nr. art.-no.	Material material		Max. Q max Q	Max. N max N	Sicherheit safety	Inklusive inclusive
7072VA	A2 304	12 - 21,52 mm*	4,0 kN	6,0 kN		DIN913
7072VA4	A4 316	12 - 21,52 mm*	4,0 kN	6,0 kN		DIN913

*abP nur für 21,52 und 24,52 mm
*abP only for 21,52 and 24,52 mm

*abP = german national technical certification