

It all hinges on excellence.

SIMONSWERK

TECTUS® Glas

Ganzglastüren flächenbündig
in Szene gesetzt



Inhalt

TECTUS® Glas – Das Bandsystem für Ganzglastüren

Modellvarianten von 60 bis 80 kg			
12	TEG 310 2D 60	60 kg	für flächenbündige Ganzglastüren aus ESG 8 - 10 mm
13	TEG 310 2D 80	80 kg	für flächenbündige Ganzglastüren aus ESG 8 - 10 mm

Befestigungen und Aufnahmelemente			
14	TE 340 3D FZ		Befestigungsplatte für Ganzglastüren an Futterzargen
15	TEG 310 2D SZ		Aufnahmelement für Ganzglastüren an Stahlzargen

KEEP CLOSED – Das Schließsystem für Ganzglas- und Holztüren

KCH - KEEP CLOSED Griff			
16	KCH 1200		Griff für Ganzglas- und Holztüren
17	KCH 1700		Griff für Ganzglas- und Holztüren

KCM - KEEP CLOSED Magnet			
Schließmagnete			
18	KCM 50		Schließmagnet für eine kontakt- und geräuschlose Schließung von Ganzglas- und Holztüren
19	KCM 50/50		zwei aufeinander abgestimmte Schließmagnete für eine erhöhte kontakt- und geräuschlose Schließung von Holztüren
Magnetplatten			
20	KCM 50/G		Magnetplatte für Ganzglastüren
21	KCM 50/H		Magnetplatte für gefälzte und ungefälzte Holztüren an Blockzargen
22	KCM 50/H FZ		Magnetplatte für gefälzte und ungefälzte Holztüren an Futterzargen

Befestigungen			
23	KCM 50 FZ		Befestigungsplatte für Schließmagnet an Futterzargen

Zubehör			
24	KCM 01		Standflügelverriegelung für Ganzglastüren mit Bodenhülse und Anschlag für Gehflügel
24	Klebeset KCM		zur Befestigung von KCM 50/G
24	Reinigungstuch		zur Reinigung von Klebe- und Klemmflächen

25	Montage		
----	----------------	--	--

27	Service		
----	---------	--	--

TECTUS Glas – Maximale Transparenz und Funktionalität

SIMONSWERK hat mit dem Beschlagsystem TECTUS Glas eine ästhetische und funktionale Lösung für den ganzheitlich flächenbündigen Einbau von Ganzglastüren entwickelt. Glastürblatt, Zarge, Band- und Schließsystem liegen in einer Ebene – die beste Voraussetzung für minimalistisches Design in Kombination mit höchster Transparenz. So behält eine großzügige Verglasung, die beispielsweise in Büros oder privaten Wohnbereichen dem akustischen Schutz dient und gezielte Ein- und Durchblicke schafft, ihre ästhetische Qualität.



TECTUS® Glas – flächenbündiges Beschlagsystem für Ganzglastüren

Das Beschlagsystem TECTUS Glas

Durch die Flächenbündigkeit von Glastür, Zarge, Band- und magnetischem Schließsystem entsteht eine faszinierende Einheit. Das Gesamtelement Tür zeigt sich klar und konsequent in der Formensprache. Das ganzheitliche Beschlagsystem TECTUS Glas – bestehend aus dem Bandsystem der Produktmarke TECTUS, der kontakt- und geräuschlosen magnetischen Schließung und abgestimmten, formschönen Griffvarianten – unterstützt die Realisierung zeitgemäßer innenarchitektonischer Konzepte.

Das Bandsystem

Das Bandsystem TEG 310 2D verleiht der Ganzglastür eine noch nie erreichte Transparenz und Leichtigkeit. Filigrane Optik und hohe Belastbarkeit sind dabei kein Widerspruch. Das Bandsystem kann dank besonderer Materialkomponenten und Klemmtechnik bis zu 80 kg pro Paar aufnehmen und garantiert einen dauerhaft perfekten Türsitz.

Die magnetische Schließung

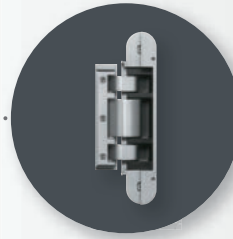
Der Schließmagnet KCM 50 sowie die türseitige Magnetplatte KCM 50/G ermöglichen einen kontakt- und geräuschlosen Schließvorgang, der auf das gewünschte Schließverhalten der Tür individuell angepasst werden kann.

Die Griffe

Die in Form und Farbe auf die Bandsysteme TECTUS Glas abgestimmten Griffvarianten sind für eine komfortable Handhabung ergonomisch gestaltet.

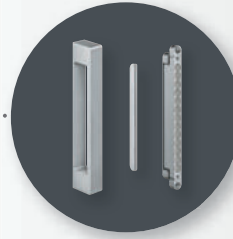
Produktmerkmale

- Glastürblatt, Zarge, Band- und Schließsystem liegen flächenbündig auf einer Ebene
- Innenausbau von Wohn- und Objektbauten
- Belastungswert bis 80 kg bei Abmessungen von ca. 10 x 1300 x 2500 mm
- für Holz-, Stahl- und Aluminiumzargen
- Öffnungswinkel bis 180°



**Das Bandsystem
TECTUS Glas**

ermöglicht den flächenbündigen Einbau von Tür und Zarge.



**Das magnetische
Schließsystem
KEEP CLOSED**

sorgt mit seinen reduzierten Komponenten für maximale Transparenz.

Das Beschlagssystem TECTUS Glas



Bandsystem
TEG 310 2D



Griff
KCH 1700



Magnetplatte
KCM 50/G



Schließmagnet
KCM 50

TECTUS® Glas – Filigranität im Detail und technische Präzision

Das Bandsystem TEG 310 2D

Minimalistische Banddimensionen erzeugen ein Maximum an Transparenz von Ganzglastüren – bei gleichzeitigem Belastungswert bis 80 kg pro Paar. Dies entspricht einer Glastür in den Abmessungen von ca. 10 x 1300 x 2500 mm.

Das Bandsystem TECTUS Glas ist für ESG Glasdicken von 8 - 10 mm einsetzbar. Da beim Einsatz von TECTUS Glas keine Glasbearbeitung an der Tür erforderlich ist, sind die Glastüren variabel rechts/links und oben/unten verwendbar.

Der Bandkörper

Die Aufnahme aus gegossenem Edelstahl nimmt das Türblatt auf und gewährleistet den perfekten Sitz der Glasscheibe. Die stabile Gelenkkinematik sorgt für eine zuverlässige und dauerhafte Funktion. Diese ist u. a. im Rahmen von Dauerfunktionsprüfungen vom IFT Rosenheim geprüft worden. Die Einstellung der richtigen Türposition ist durch die schwimmende Klemmung einfach und flexibel vorzunehmen. Durch das Anziehen der Klemmschrauben erfolgt die sichere Befestigung. Darüber hinaus lässt sich die Seitenverstellung im Band komfortabel regulieren und so die Falzluft zur Zarge gleichmäßig einstellen.

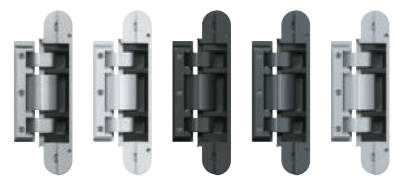
Produktmerkmale

- Belastungswert bis 80 kg
- stabile Gelenkkinematik
- Bandkörper aus gegossenem Edelstahl
- geprüfte Objekttauglichkeit
- einfache und schnelle Montage ohne Glasbearbeitung
- Dauerfunktion geprüft beim IFT, Rosenheim

Modellvarianten

- Belastungswerte bis 60 kg – TEG 310 2D 60
- Belastungswerte bis 80 kg – TEG 310 2D 80

Farbvarianten – Bandsystem



Details s. Produktseiten



Bandsystem TEG 310 2D – geschlossen



**TEG 310 2D
bis 80 kg**

KEEP CLOSED – ästhetische Schließkomponenten komplettieren das Beschlagsystem

Das magnetische Schließsystem

Die innovative, stromlose magnetische Schließung KEEP CLOSED bietet eine intelligente Alternative zu herkömmlichen Schließsystemen. Das Beschlagssystem – bestehend aus Schließmagnet, Magnetplatte und passender Griffvariante – überzeugt mit reduziertem Design und herausragendem Bedienkomfort.

Der Schließmagnet

Der Schließmagnet KCM 50 in der Zarge arbeitet kontakt-, geräusch- und stromlos. Die dauerhafte und zuverlässige Schließung kann individuell und abgestimmt auf das persönliche Empfinden eingestellt werden.

Die Magnetplatte

Die Magnetplatte KCM 50/G wird dauerhaft auf der Hauptschließkante der Ganzglastür aufgeklebt und ist somit kaum sichtbar.

Der Griff

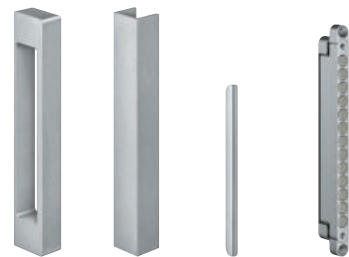
Die Griffe KCH 1700 und KCH 1200 passen sich ideal dem Erscheinungsbild der flächenbündigen Ganzglastür an. Die Fixierung erfolgt einfach, stabil und dauerhaft mit Hilfe einer Positionierungsschablone und des bereits am Griff aufgebrauchten Klebestreifens, so dass keine Glasbearbeitung erforderlich ist.



Produktmerkmale

- geräusch-, kontakt- und stromlos
- dauerhaft verschleißfreie Funktion
- einfache und schnelle Montage ohne Glasbearbeitung
- farblich auf das Bandsystem abgestimmte Griffvarianten

Magnetische Schließung



Griff

KCH
1700

KCH
1200

Magnetplatte

KCM 50/G

Schließmagnet

KCM 50

Farbvarianten – Griff



Details s. Produktseiten

Magnetische Schließung mit Griffvariante

Der Schließmagnet

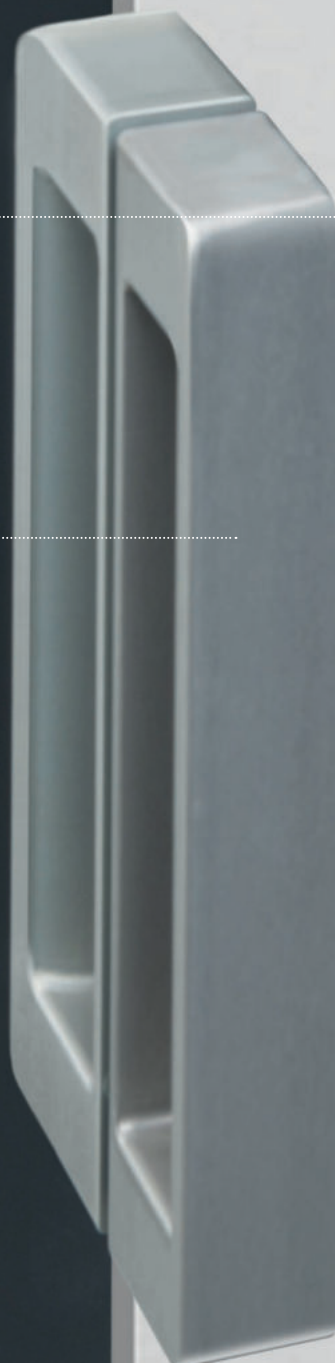
KCM 50

Die Magnetplatte

KCM 50/G

Der Griff

KCH 1700



KEEP CLOSED – für Wohnraamtüren aus Holz

SIMONSWERK hat die magnetische Schließung auch hinsichtlich der Anforderungen für den Einsatz bei Holztüren entwickelt. Stromlos, geräuschlos, verschleißfrei und funktionssicher – allein die technischen Eigenschaften überzeugen auf ganzer Linie. Das Außergewöhnliche an der magnetischen Schließung ist der bisher unerreichte Bedienkomfort beim Öffnen und Schließen.

Geräuschloses Öffnen und Schließen

Noch nie war es so einfach, Wohnraamtüren aus Holz geräuschlos zu öffnen. Denn ohne den üblichen Bewegungsablauf „drücken-ziehen-schieben“ lassen sich Türen lautlos und noch dazu mit minimalem ergonomischem Aufwand bewegen. Das Halten der Tür in geschlossener Position erfolgt ohne direkten Kontakt mit dem patentierten Schließmagnet. Die Haltekraft ist individuell einstellbar und trägt die Tür sicher in der Endposition.

Wegweisendes Zusammenspiel

Der Schließmagnet KCM 50 eignet sich in Kombination mit der Magnetplatte KCM 50/H perfekt für den Einsatz an Block- und Futterzargen aus Holz und kann bei gefälzten und stumpfen Türen verwendet werden. Für Türen mit Überhöhe können auch mehrere Magnete kombiniert werden. Die formschönen Griffe KCH 1700 und KCH 1200 benötigen keine Fräsung im Holz. Die Fixierung erfolgt einfach, stabil und dauerhaft mit Hilfe einer Positionierungsschablone und des bereits am Griff aufgebrauchten Klebestreifens.

Magnetisches Schließsystem für Holztüren



Griff KCH 1700	Griff KCH 1200	Schließ- magnet KCM 50	Magneplatte KCM 50/H und KCM 50/H FZ
-----------------------------	-----------------------------	--------------------------------------	---

Farbvarianten – Griff



Details s. Produktseiten



TECTUS®

TEG 310 2D 60

für flächenbündige Ganzglastüren aus ESG 8 - 10 mm

Türband

bis 60 kg

Produktmerkmale

- für flächenbündige Ganzglastüren
- für ESG Glasdicken 8 - 10 mm
- ohne Bohrung im Türblatt
- für Holz-, Stahl- und Aluminiumzargen
- stufenlose Seitenverstellung (+ 3,0/- 2,0 mm)
- stufenlose Höhenverstellung mit zusätzlicher Feinjustierung (+/- 1,0 mm)
- für Innenräume bis 50 °C Umgebungstemperatur geprüft
- wartungsfreie Gleitlagertechnik

Technische Daten

Belastungswert	i zwei Bänder pro Flügel (1x2 m)	60,0 kg
Gesamtlänge		160,0 mm
Breite (Rahmenteil)		28,0 mm
Fräserdurchmesser		24,0 mm
Öffnungswinkel		180°
Falzbreite		11 - 15 mm

Oberfläche

Edelstahl matt (040), RAL 9016 Verkehrsweiß matt (057), Reingrau matt/NCS S 8000-N (301), RAL 9005 Schwarz matt (107), F1-farbig (124)

Kombination

Aufnahmeelement	Futterzarge	TE 340 3D FZ
	Stahlzarge	TEG 310 2D SZ

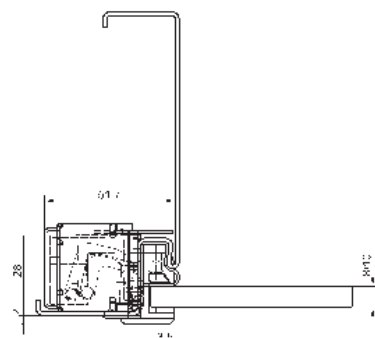
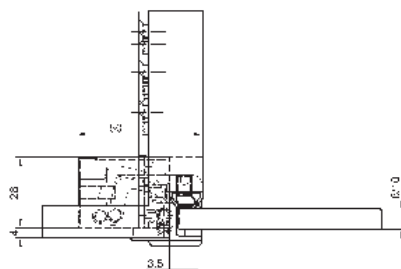
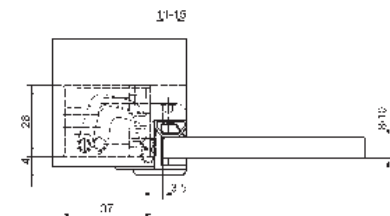
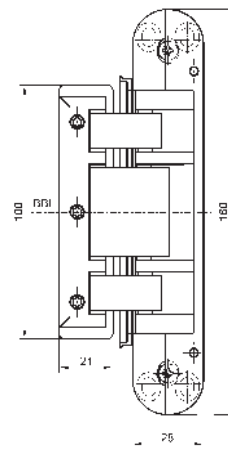
Anschlagtechnik

Lehre	Universalfräsrahmen	
Stufe 1	Schablone	Nr. 5 251145 5
Stufe 2	Schablone	Nr. 5 251146 5
Stufe 3	Schablone	Nr. 5 251147 5

Detailinformationen im Produktselektor unter www.simonswerk.de

Hinweis

i Der o.g. Belastungswert bezieht sich auf zwei Bänder pro Flügel (1x2 m).
Bei einer Öffnungsposition von 180° muss die Tür ggf. zusätzlich gehalten werden.



TECTUS®

TEG 310 2D 80

für flächenbündige Ganzglastüren aus ESG/VSG 8 - 10 mm

Türband **bis 80 kg**

Produktmerkmale

- für flächenbündige Ganzglastüren
- für ESG Glasdicken 8 - 10 mm
- ohne Bohrung im Türblatt
- für Holz-, Stahl- und Aluminiumzargen
- stufenlose Seitenverstellung (+ 3,0/- 2,0 mm)
- stufenlose Höhenverstellung mit zusätzlicher Feinjustierung (+/- 1,0 mm)
- für Innenräume bis 50 °C Umgebungstemperatur geprüft
- wartungsfreie Gleitlagertechnik

Technische Daten

Belastungswert	i zwei Bänder pro Flügel (1x2 m)	80,0 kg
Gesamtlänge		160,0 mm
Breite (Rahmenteil)		28,0 mm
Fräserdurchmesser		24,0 mm
Öffnungswinkel		180°
Falzbreite		11 - 15 mm

Oberfläche

Edelstahl matt (040), RAL 9016 Verkehrsweiß matt (057), Reingrau matt/NCS S 8000-N (301), RAL 9005 Schwarz matt (107), F1-farbig (124)

Kombination

Aufnahmeelement	Futterzarge	TE 340 3D FZ
	Stahlzarge	TEG 310 2D SZ

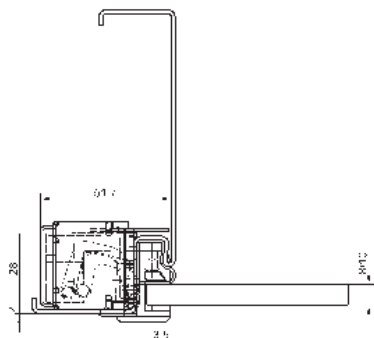
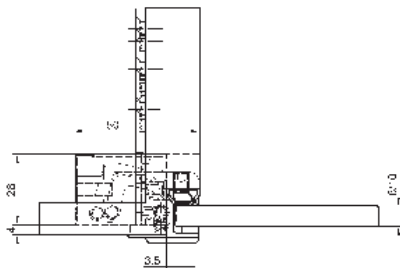
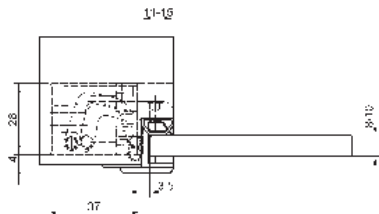
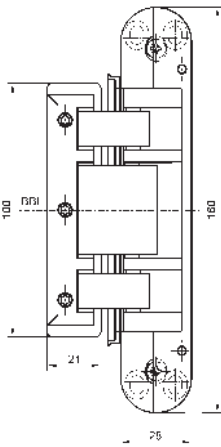
Anschlagtechnik

Lehre	Universalfräsrahmen	
Stufe 1	Schablone	Nr. 5 251145 5
Stufe 2	Schablone	Nr. 5 251146 5
Stufe 3	Schablone	Nr. 5 251147 5

Detailinformationen im Produktsektor unter www.simonswerk.de

Hinweis

i Der o.g. Belastungswert bezieht sich auf zwei Bänder pro Flügel (1x2 m).
Bei einer Öffnungsposition von 180° muss die Tür ggf. zusätzlich gehalten werden.



TECTUS®

Befestigungsplatte TE 340 3D FZ

für Ganzglastüren an Futterzargen

Aufnahmeelement

Futterzarge

Oberfläche

verzinkt (O10)

Kombination

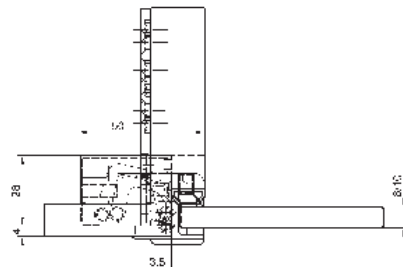
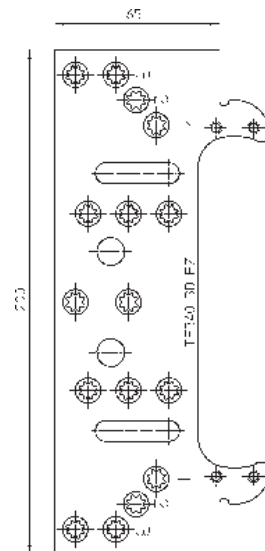
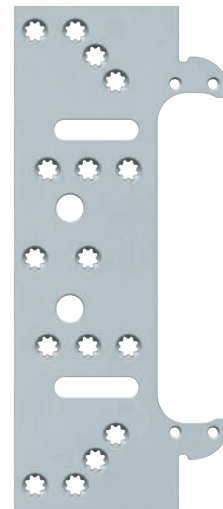
Türband

TEG 310 2D 60

TEG 310 2D 80

Hinweis

Im Lieferumfang sind Distanzplättchen für Futterstärke 22–28 mm enthalten.



TECTUS®

Aufnahmeelement TEG 310 2D SZ

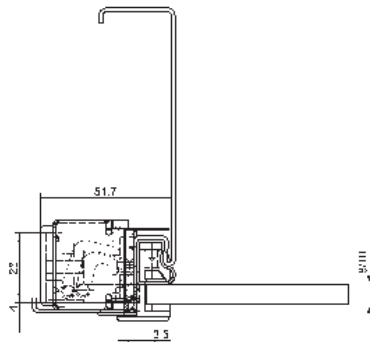
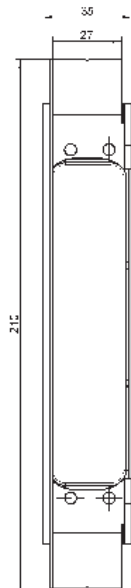
für Ganzglastüren an Stahlzargen



Aufnahmeelement		Stahlzarge
------------------------	--	-------------------

Oberfläche
verzinkt (010)

Kombination		
Türband		TEG 310 2D 60 TEG 310 2D 80



TECTUS®

KCH 1200

Griff für Ganzglas- und Holztüren

Griff

Produktmerkmale

- für Ganzglas- und Holztüren
- ohne Bohrung im Türblatt
- selbstklebende Befestigung

Technische Daten

Gesamtlänge	200,0 mm
Breite	30,0 mm
Tiefe	35,0 mm

Oberfläche

Edelstahl-Effekt (1.30)

Kombination

magnetische Schließung	KCM 50
	KCM 50/50
	KCM 50/G
	KCM 50/H
	KCM 50/H FZ

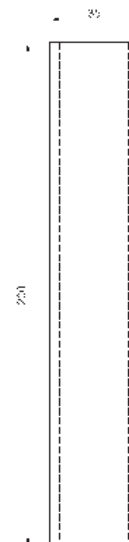
Hinweis

Besonders geeignet für den Einsatz an Ganzglastüren in Kombination mit TEG 310 2D.

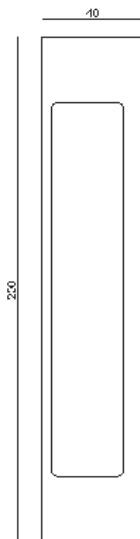
Garnitur bestehend aus 2 Griffen.

Ein Klebeband zur dauerhaften Fixierung ist werkseitig aufgebracht.

Im Lieferumfang ist eine Positionierschablone enthalten.



TECTUS®



KCH 1700

Griff für Ganzglas- und Holztüren

Griff

Produktmerkmale

- für Ganzglas- und Holztüren
- ohne Bohrung im Türblatt
- selbstklebende Befestigung

Technische Daten

Gesamtlänge	200,0 mm
Breite	26,0 mm
Höhe	40,0 mm

Oberfläche

Edelstahl-Effekt (130), RAL 9016 Verkehrsweiß matt (057), Reingrau matt/NCS S 8000-N (301), RAL 9005 Schwarz matt (107), F1-farbig (124)

Kombination

magnetische Schließung	KCM 50
	KCM 50/50
	KCM 50/G
	KCM 50/H
	KCM 50/H FZ

Hinweis

Besonders geeignet für den Einsatz an Ganzglastüren in Kombination mit TEG 310 2D.

Garnitur bestehend aus 2 Griffen.

Ein Klebeband zur dauerhaften Fixierung ist werkseitig aufgebracht.

Im Lieferumfang ist eine Positionierschablone enthalten.

TECTUS®

KCM 50

Schließmagnet für eine kontakt- und geräuschlose Schließung von Ganzglas- und Holztüren

magnetische Schließung | **Schließmagnet**

Produktmerkmale

- stufenlos einstellbare Haltekraft bis 50 N
- für die Verwendung in Holz-, Stahl- und Aluminiumzargen

Technische Daten

Gesamtlänge	195,0 mm
Breite	13,0 mm
Fräserdurchmesser	12,0 mm

Oberfläche

Edelstahl-Effekt (1.30)

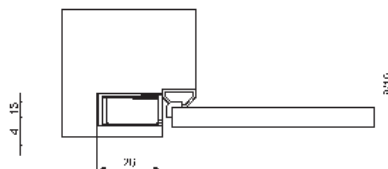
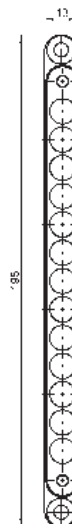
Kombination

Aufnahmeelement	Futterzarge	KCM 50 FZ
magnetische Schließung		KCM 50/G
		KCM 50/H
		KCM 50/H FZ
Griff		KCH 1200
		KCH 1700

Anschlagtechnik

Lehre		Universalfräsrahmen
Stufe 1	Schablone	Nr. 5 251148 5
Stufe 2	Schablone	Nr. 5 251149 5

Detailinformationen im Produktselektor unter www.simonswerk.de



TECTUS®



KCM 50/50

zwei aufeinander abgestimmte Schließmagnete für eine erhöhte kontakt- und geräuschlose Schließung von Holz Türen

magnetische Schließung		Schließmagnet
-------------------------------	--	----------------------

Produktmerkmale

- erhöhte Schließkraft ermöglicht größere Abstände der beiden Magnete zueinander
- stufenlos einstellbare Haltekraft bis 120 N
- für die Verwendung in Holz-, Stahl- und Aluminiumzargen

Technische Daten

Gesamtlänge	195,0 mm
Breite	13,0 mm
Fräserdurchmesser	12,0 mm

Oberfläche

Edelstahl-Effekt (130)

Kombination

Aufnahmeelement	Futterzarge	KCM 50 FZ
Griff		KCH 1200 KCH 1700

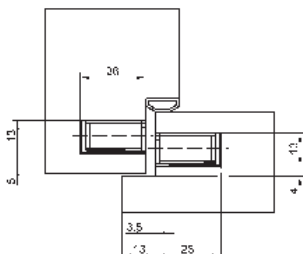
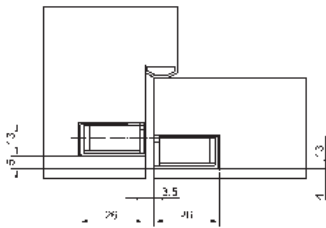
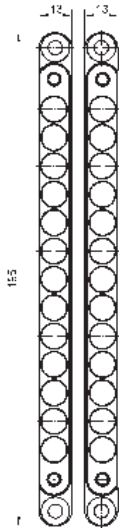
Anschlagtechnik

Lehre		Universalfräsrahmen
Stufe 1	Schablone	Nr. 5 251148 5
Stufe 2	Schablone	Nr. 5 251149 5

Detailinformationen im Produktselektor unter www.simonswerk.de

Hinweis

Die versetzte Anordnung der Magnete sorgt für den nötigen Dichtungsdruck der Tür.



TECTUS®

KCM 50/G

Magnetplatte für Ganzglastüren

magnetische Schließung

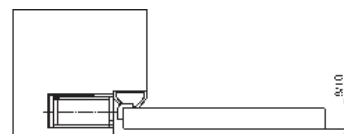
Magnetplatte

Oberfläche

Edelstahl matt (040)

Kombination

magnetische Schließung	KCM 50
Griff	KCH 1200 KCH 1700
Zubehör	Klebeset KCM



TECTUS®

KCM 50/H

Magnetplatte für gefälzte und ungefälzte Holztüren an Blockzargen

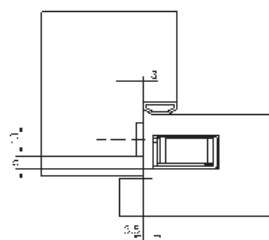
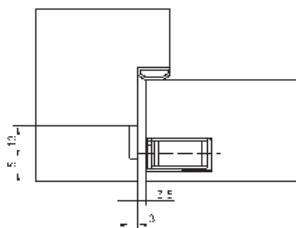
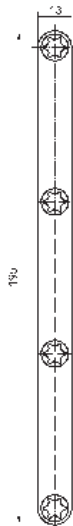
magnetische Schließung | **Blockzarge** | **Magnetplatte**

Oberfläche

Edelstahl matt (040)

Kombination

magnetische Schließung	KCM 50
Griff	KCH 1200 KCH 1700



TECTUS®

KCM 50/H FZ

Magnetplatte für gefälzte und ungefälzte Holztüren an Futterzargen

magnetische Schließung | Futterzarge | Magnetplatte

Produktmerkmale

- stufenlose Einstellung für unterschiedliche Futterzargenkonstruktionen

Oberfläche

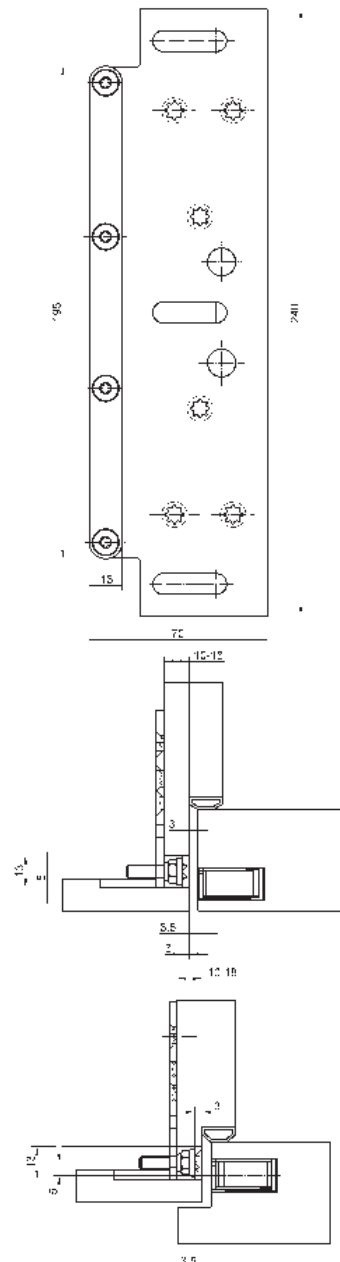
Edelstahl matt (040)

Kombination

magnetische Schließung	KCM 50
Griff	KCH 1200 KCH 1700

Hinweis

Es ist eine ausreichende mechanische Befestigung vorzusehen, um einen Verzug der Zarge durch die Magnetkraft zu verhindern.



TECTUS®

KCM 50 FZ

Befestigungsplatte für Schließmagnet an Futterzargen

Aufnahmeelement

Futterzarge

Oberfläche

verzinkt (010)

Kombination

magnetische Schließung

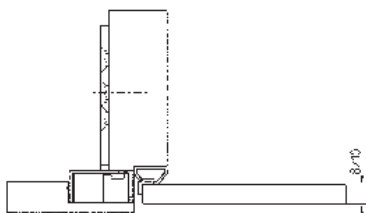
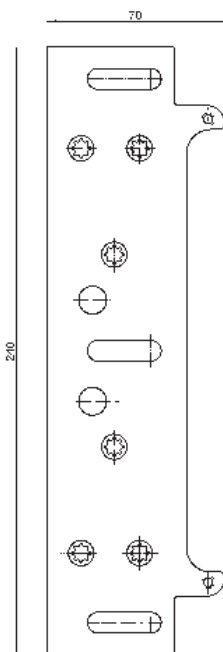
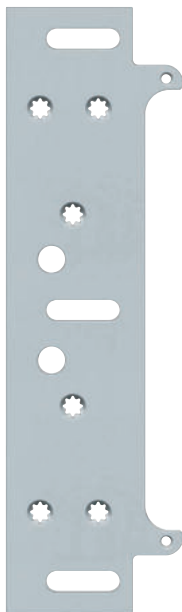
KCM 50

KCM 50/50

Hinweis

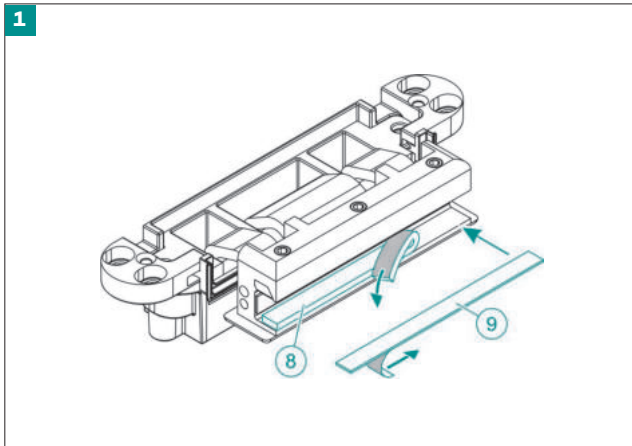
Es ist eine ausreichende mechanische Befestigung vorzusehen, um einen Verzug der Zarge durch die Magnetkraft zu verhindern.

Im Lieferumfang sind Distanzplättchen für Futterstärke 22–28 mm enthalten.

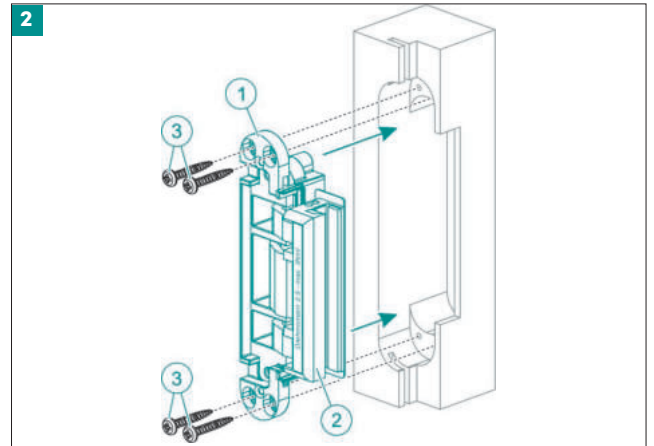


TECTUS®

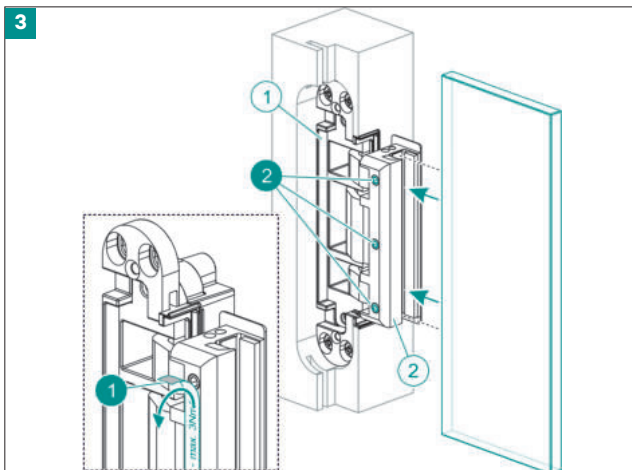
TEG 310 2D



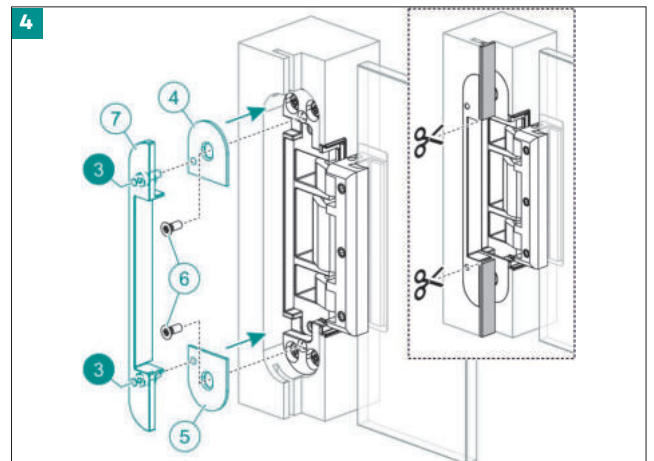
Das Band ist für 8 mm dicke Türflügel vormontiert. Bei 10 mm dickem Türflügel die Zwischenlage ⑧ rückstandslos entfernen und dafür die Zwischenlage ⑨ einkleben.



Das Band-Rahmenteil ① in die Zarge einsetzen, die Zarge vorbohren und das Band-Rahmenteil mit den 4 Schrauben ③ (4,5x30 mm) befestigen.



Den Aufkleber ① entfernen. Die Klemmfläche muss sauber und fettfrei sein! Den Türflügel bis zum Anschlag in das Band-Flügelteil ② einschieben, in der Höhe ausrichten und mit den 3 Schrauben ② festziehen (4,5 bis 5 Nm). Auf ausreichend Bodenluft achten!



Die Abdeckplättchen ④ und ⑤ mit den Schrauben ⑥ auf dem Band befestigen. Die Falzabdeckung ⑦ mit den 2 Schrauben ③ bündig zur Zarge auf den Abdeckplättchen befestigen. Die Türdichtung einkürzen.

TECTUS®

TEG 310 2D

Zweidimensionale, stufenlose Verstellbarkeit

Seite	+ 3,0 / - 2,0 mm
Höhe	+/- 1,0 mm

Seitenverstellung

- Verstellspindel gleichmäßig mit Innensechskantschlüssel verstellen

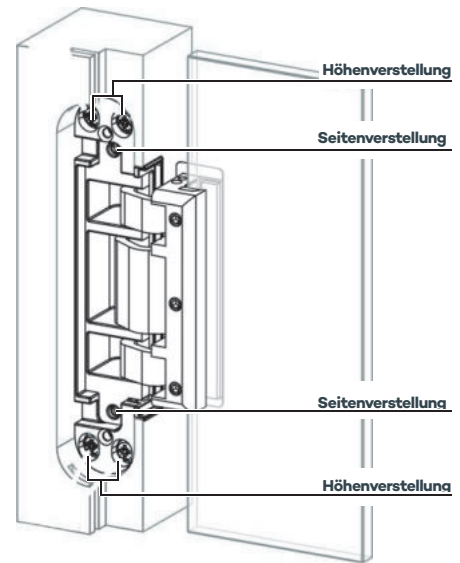
Höhenverstellung

- Tür unterteilen
- Klemmschrauben leicht lösen
- Türflügel in passende Position bringen
- Klemmschrauben fest anziehen

Hinweis

Eine weitere Höhenverstellung ist durch Neuausrichtung des Türflügels in der Klemmung möglich.

Alle Verstellungen werden mit einem Innensechskantschlüssel 4 mm vorgenommen.



Service – umfassendes Know-how für Ihren Arbeitsalltag

Gern stellen wir Ihnen alle Unterlagen zur Verfügung, die Sie benötigen, um das passende Bandsystem zu ermitteln. Kontaktieren Sie uns und wir erarbeiten gemeinsam mit Ihnen die beste Lösung – von qualitativ hochwertigen Standardelementen bis hin zu komplexen Lösungen.

Alle unsere Broschüren und Datenblätter können Sie in gedruckter Form anfordern oder einfach in unserem Mediacenter herunterladen – das Gleiche gilt für unsere Montageanleitungen, Leistungsbeschreibungen und CAD-Daten.

Unsere freundlichen und kompetenten Ansprechpartner helfen Ihnen gerne weiter und beraten Sie.

www.simonswerk.de

Besuchen Sie unseren **PRODUKTSELEKTOR**

Ob Verarbeiter, Handelspartner oder Planer, unter www.simonswerk.de finden Sie detailgenaue und präzise Produktbeschreibungen, die Ihnen bei der Auswahl der passenden Bandsysteme helfen.



SIMONSWERK

TECTUS® Glas

Ganzglastüren flächenbündig in Szene gesetzt

SIMONSWERK GmbH

Bosfelder Weg 5
33378 Rheda-Wiedenbrück
Germany

+49 5242 4130

info@simonswerk.de

www.simonswerk.de

Member of the

**SIMONSWERK
GROUP**

© SIMONSWERK GmbH
03/2023, 5 800544, 0 00001/20
Technische Änderungen vorbehalten.

