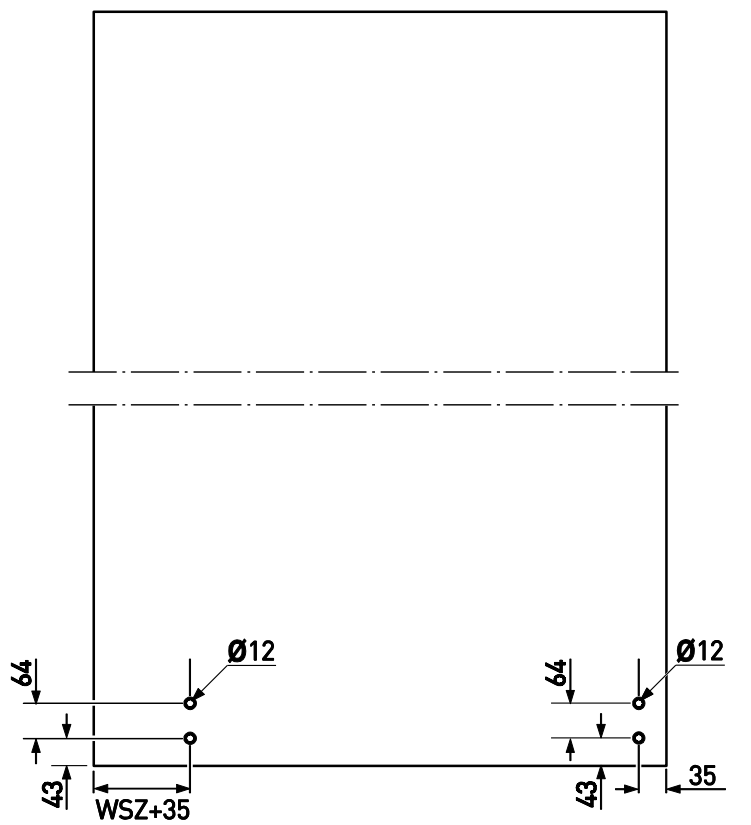
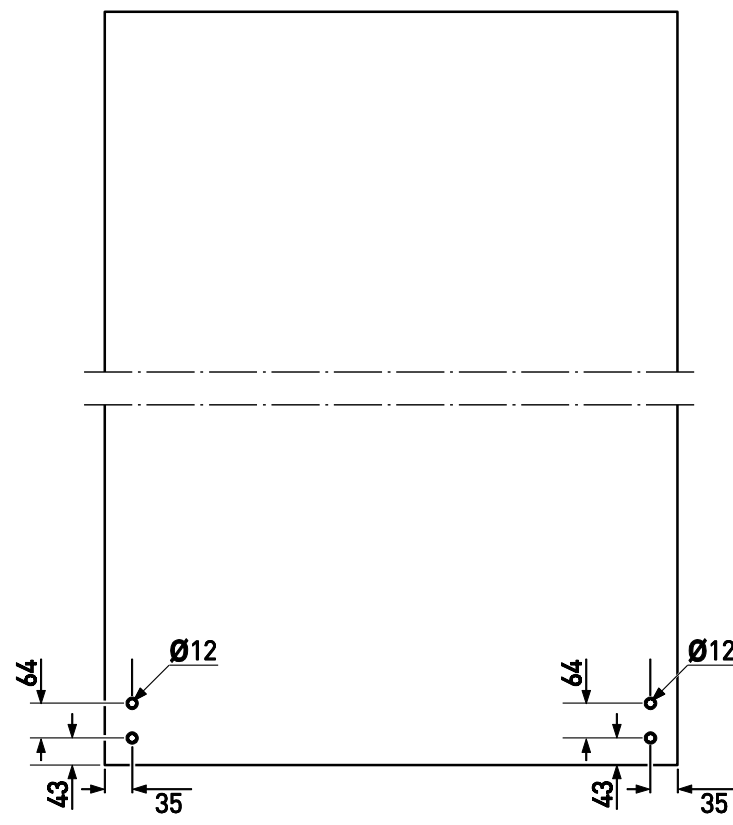


Glasbohrungen  
 1. Schiebeflügel (mit Griff)



585.EV187.1607

Glasbohrungen  
 weitere Schiebeflügel



586.EV187.1607

Eventuelle Glasbohrungen für Griff  
 bitte nicht vergessen.