

Anschlagtür-Klemmbeschläge



Anschlagtür-Klemmbeschläge

Das flexible System für alle Einbausituationen.

11



INHALT



Technische Hinweise

232 - 235



Werkstoffe und Oberflächen

236

Produktinformation

Klemmbeschläge /
ohne Falzzarge

237 - 238

Klemmbeschläge /
24 mm Falztiefe

239

Klemmbeschläge /
25 - 45 mm Falztiefe

240

Zubehör

241

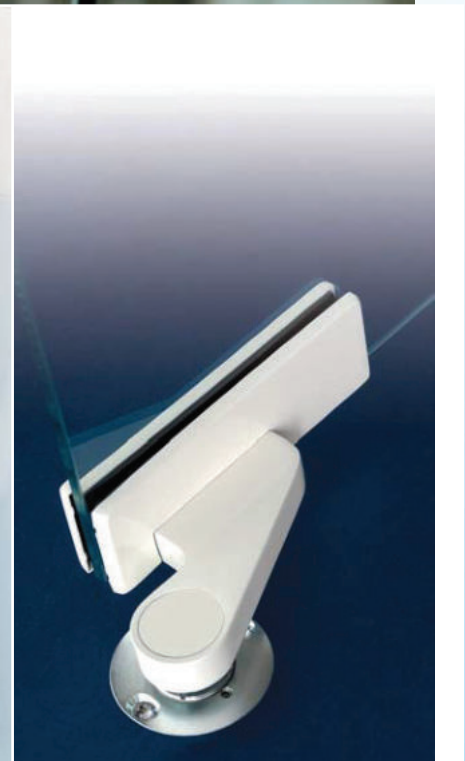


Glasbearbeitungen

242 - 248



11

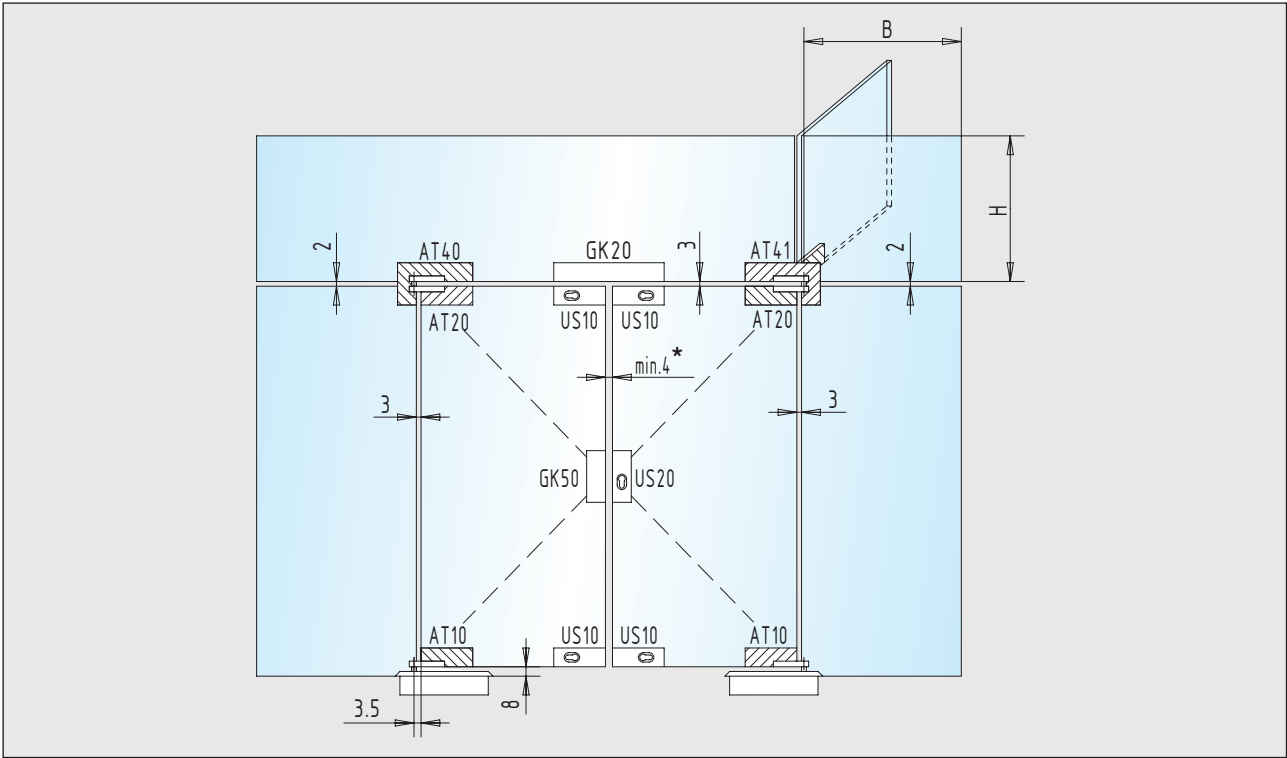




Technische Hinweise

Übersicht und Anordnung

11



Position	Bezeichnung	Seite
AT 10	unterer Klemmbeschlag	237
AT 20	oberer Klemmbeschlag	237
AT 40	Winkel-Klemmbeschlag	237
AT 41	Winkel-Klemmbeschlag mit einseitiger Aussteifung - rechts	238
US 10 - GK 50	Schlösser und Gegenkästen	249 – 281

Türbreite	*Mittenluft
400 – 600 mm	11 mm
601 – 1.000 mm	8 mm
1.001 – 1.200 mm	6 mm

Zwischen Tür und Seitenteil ist eine Mittenluft von min. 3 mm und zwischen Tür und Tür von min. 4 mm erforderlich.

Ganzglasanlagen mit Aussteifungsgläsern:

Aussteifungsgläser sind bei allen Ganzglasanlagen vorzusehen, die folgende Abmessungen überschreiten:

Faustformel:
 $B + H \geq 1.400 \text{ mm}$

Um eine dauerhafte und sichere Funktion zu gewährleisten, empfehlen wir im Anwendungsfall frühzeitig Kontakt mit Ihrem Glaslieferanten aufzunehmen.

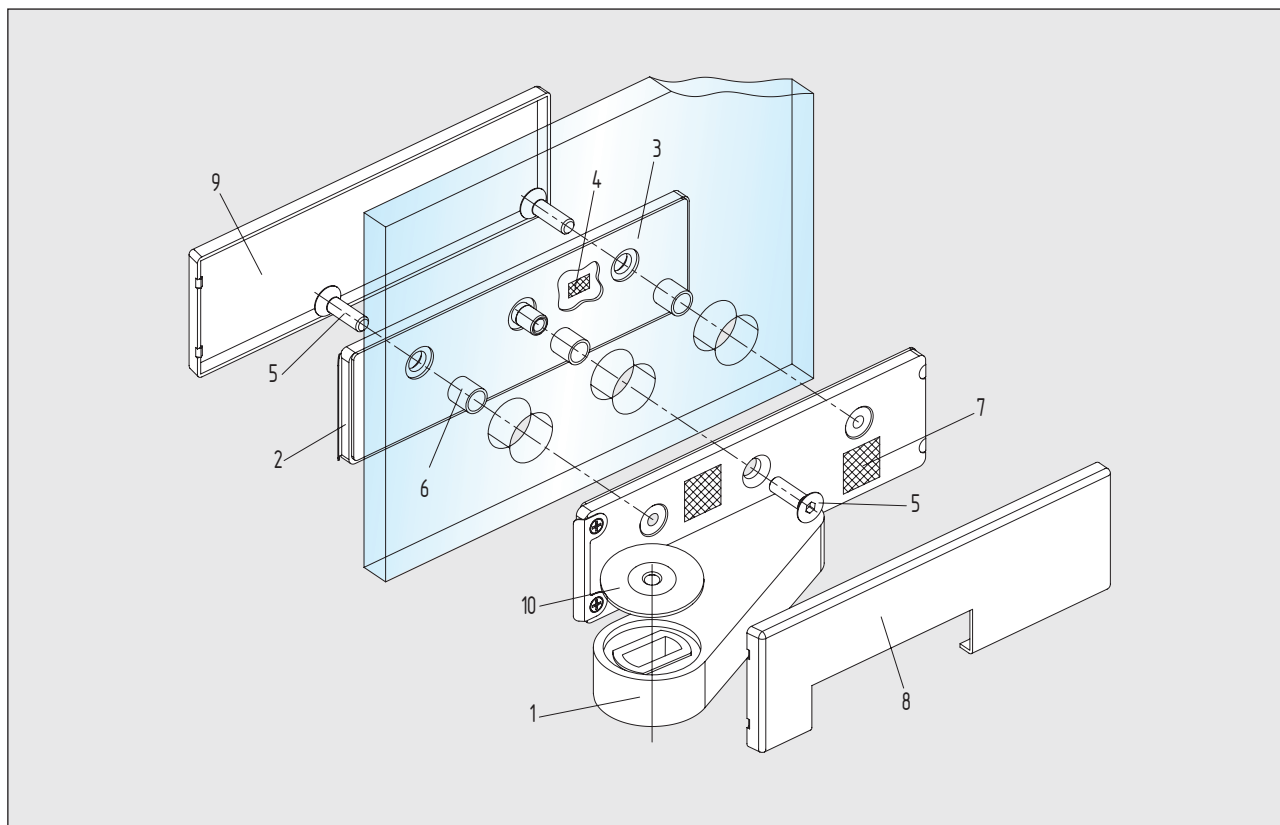
Hinweis:

Bei Anwendung der Klemmbeschläge sind die bekannten nationalen und internationalen Richtlinien, Verordnungen und Vorschriften einzuhalten.



Technische Hinweise

Bewegliche Klemmbeschläge



Montagehinweise

1. Glas und Zwischenlagen müssen staub- und fettfrei sein
 2. Zwischenlagen (Glasstärke beachten) auswählen
 3. Grundkörper am Glastürblatt montieren
 4. Abdeckkappen am montierten Grundkörper aufclipsen
- Montageanleitungen sind den Beschlägen beigelegt

Einzelteile

- | | |
|-------------------------|----------------------|
| 1 Grundkörper/Türhebel | 6 Glasbohrungsschutz |
| 2 Grundkörper | 7 Klebepads |
| 3 Zwischenlagen | 8 Abdeckkappe |
| 4 Klebepads | 9 Abdeckkappe |
| 5 Befestigungsschrauben | 10 Abdeckscheibe |

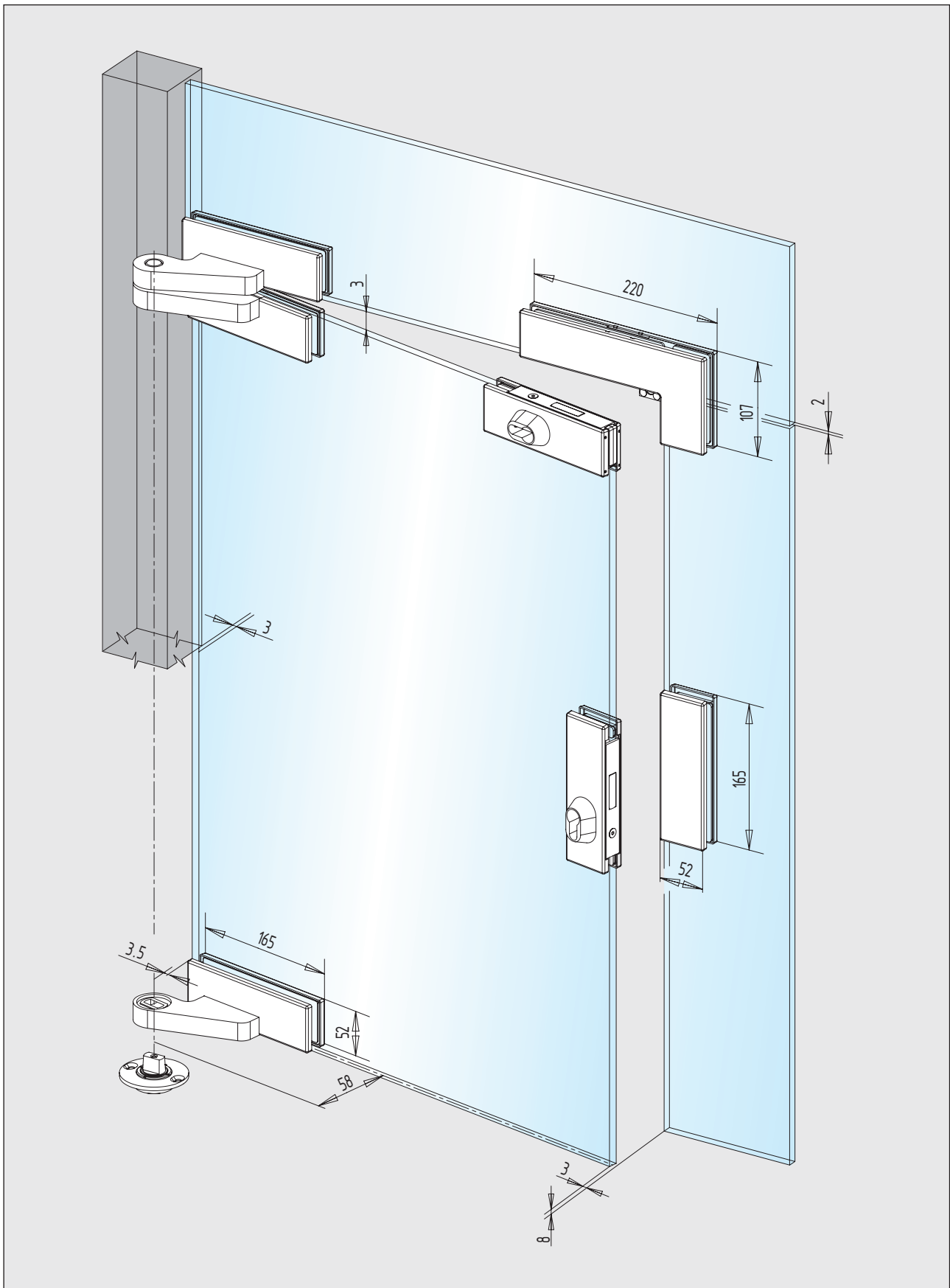
Merkmale

- Verwendung bei 8 - 15 mm Glasstärke (Standard)
- ohne Falzzarge / 24 - 45 mm Falztiefe lieferbar
- geeignet für handelsübliche Glasausschnitte
- Abdeckkappen aus Aluminium, Messing und Edelstahl
- Türhebel aus Aluminium und Messing
- Grundkörper aus massivem Stahl - schwarz beschichtet
- Edelstahl-Schrauben M6 (Anzugsmoment 10 Nm)
- Prüfung mit über 500.000 Schließzyklen
- Patentgeschützte Innovationen
- max. Größe: 1.100 x 2.400 mm (24 mm Falztiefe)
- max. Gewicht: 100 kg (unterer und oberer Klemmbeschlag)
- max. Größe: 1.200 x 2.400 mm (24 mm Falztiefe)
- max. Gewicht: 120 kg (untere Klemmschiene und oberer Klemmbeschlag)

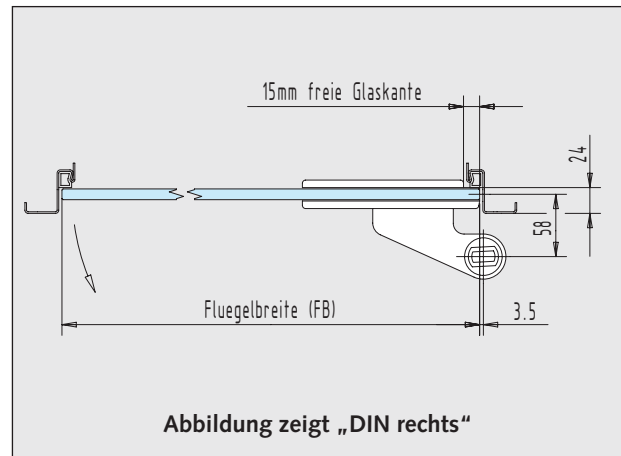
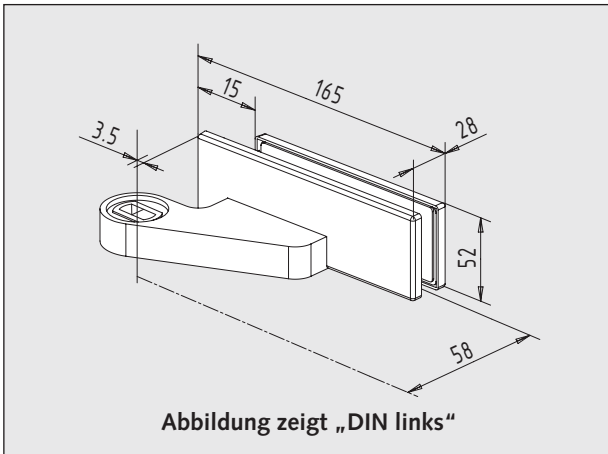


Technische Hinweise

11



Technische Hinweise



Hebelmaß und Falztiefe

- Klemmbeschlag mit 58 mm Hebelmaß (Standard) bei 24 mm Falztiefe (siehe Abbildung)
- Klemmbeschläge für 25 - 45 mm Falztiefe sind auch lieferbar
- Das Hebelmaß wird von Mitte Glas bis Mitte Drehpunkt bestimmt.
- Formel: Falztiefe - 24 mm + 58 mm = Hebelmaß
 Beispiel: 40 mm - 24 mm + 58 mm = 74 mm

Beschlagstärken

- bei 8 mm Glas: 26 mm Stärke
- bei 10 mm Glas: 28 mm Stärke (siehe Abbildung)
- bei 12 mm Glas: 28 mm Stärke (siehe Abbildung)
- bei 15 mm Glas: 31 mm Stärke



Werkstoffe und Oberflächen

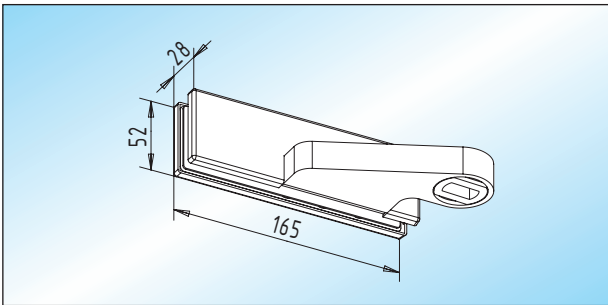
Werkstoffe	Oberflächen-Schlüssel	Anschlagtür-Klemmbeschläge
Aluminium	roh ... 105	●
	E4/C-0 silber ... 112	●
	RAL 9010 reinweiß ... 250	●
	RAL 9016 verkehrsweiß ... 255	●
	E4/S5/EV 5 goldfarbig ... 132	●
	E4/C 34 dunkelbronze ... 152	●
	E4/C 31 edelstahlfarbig ... 137	●
	Sondereloxal ... 199	●
	RAL-beschichtet ... 295	●
Messing	poliert ... 318	●
	matt gebürstet ... 328	●
	matt verchromt ... 372	●
	poliert verchromt ... 374	●
	velour vernickelt ... 376	●
Edelstahl	matt geschliffen ... 426	●
	poliert ... 416	●

Hinweis:

Bei Verwendung der Klemmbeschläge mit Edelstahl-Abdeckkappen werden die Türhebel und Anschraubplatte in Messing geliefert. Die Oberflächen sind farblich den Abdeckkappen angepasst.

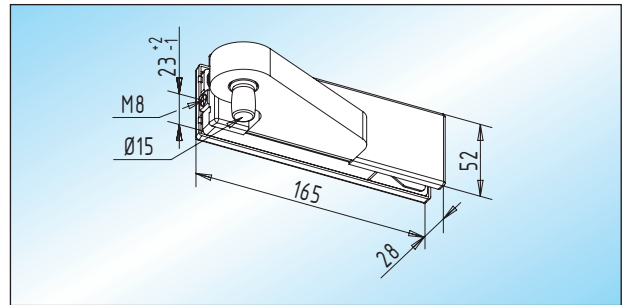


ohne Falzzarge



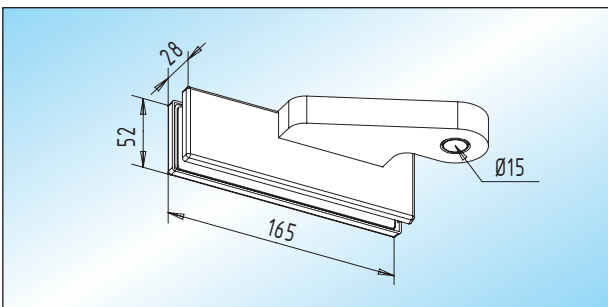
AT 10 - unterer Klemmbeschlag
unterer Klemmbeschlag mit Türhebel
für flachkonische Bodentürschließerachse

Glas	DIN links	DIN rechts
8-15 mm	31.100.0710.____	31.100.0720.____



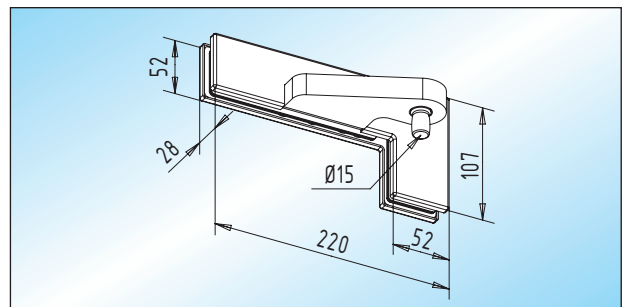
AT 30 - Oberlicht-Klemmbeschlag
Oberlicht-Klemmbeschlag mit Türhebel
und \varnothing 15 mm Achslagerbolzen

Glas	DIN links	DIN rechts
8-12 mm	31.104.0610.____	31.104.0620.____
15 mm	31.104.1210.____	31.104.1220.____



AT 20 - oberer Klemmbeschlag
oberer Klemmbeschlag mit Türhebel
für \varnothing 15 mm Achslagerbolzen

Glas	DIN links	DIN rechts
8-15 mm	31.102.0710.____	31.102.0720.____



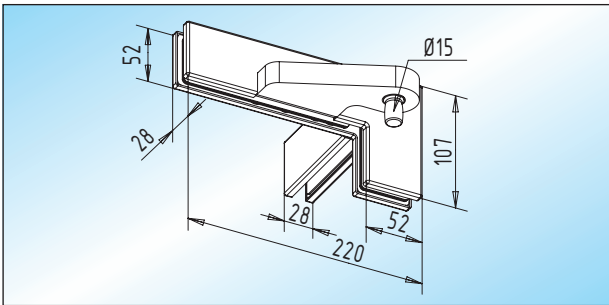
AT 40 - Winkel-Klemmbeschlag
Winkel-Klemmbeschlag mit Türhebel
und \varnothing 15 mm Achslagerbolzen

Glas	DIN links	DIN rechts
8-15 mm	31.106.0710.____	31.106.0720.____



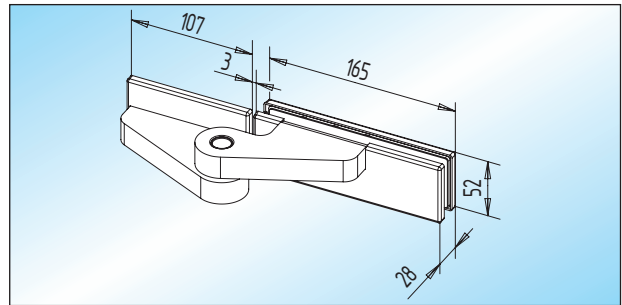
ohne Falzzarge

11



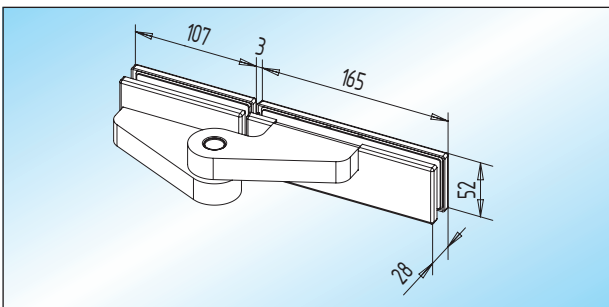
AT 41 - Winkel-Klemmbeschlag / eins. Aussteifung
Winkel-Klemmbeschlag mit Türhebel und \varnothing 15 mm Achslagerbolzen, mit einseitiger Aussteifung

Glas	DIN links	DIN rechts
8-15 mm	31.108.0710. ___	31.108.0720. ___



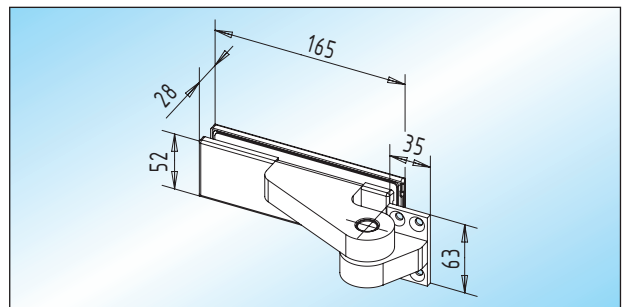
AT 29 - oberer Klemmbeschlag / Glas-Wand
oberer Klemmbeschlag für Rundbogentüren, mit Anschraubplatte für Wandbefestigung, max. 35 kg Türgewicht bei paarweiser Verwendung

Glas	DIN links	DIN rechts
8-15 mm	31.112.0710. ___	31.112.0720. ___



AT 28 - oberer Klemmbeschlag / Glas-Glas
oberer Klemmbeschlag für Rundbogentüren mit Glas-Seitenenteil, max. 35 kg Türgewicht bei paarweiser Verwendung

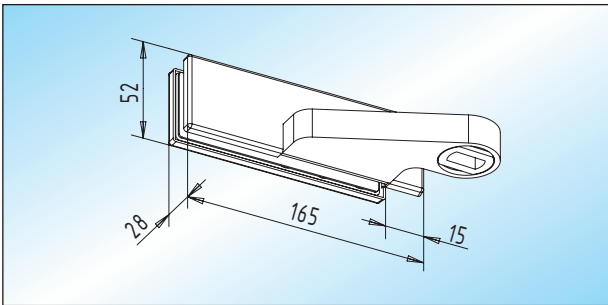
Glas	DIN links	DIN rechts
8-15 mm	31.110.0710. ___	31.110.0720. ___



AT 29.1 - oberer Klemmbeschlag / Glas-Zarge
oberer Klemmbeschlag für Rundbogentüren, mit Anschraubplatte für Zargenbefestigung, max. 35 kg Türgewicht bei paarweiser Verwendung

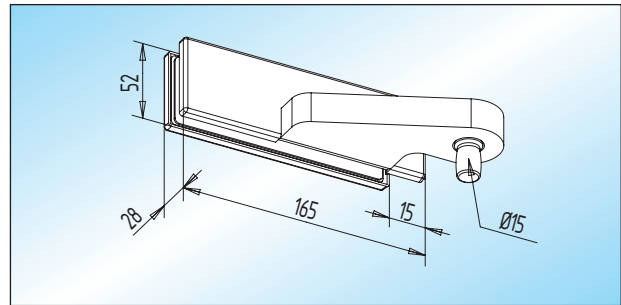
Glas	DIN links	DIN rechts
8-15 mm	31.114.0710. ___	31.114.0720. ___

24 mm Falztiefe



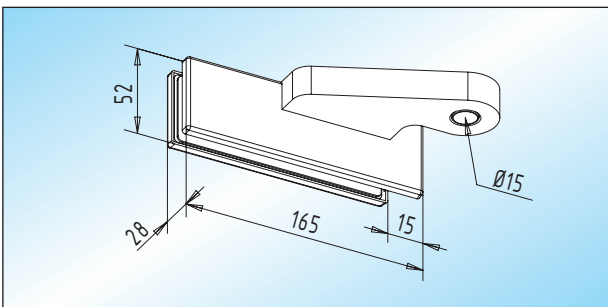
AT 10.1 - unterer Klemmbeschlag
unterer Klemmbeschlag mit **seitlich** 15 mm freier Glaskante und Türhebel für flachkonische Bodentürschließerachse

Glas	DIN links	DIN rechts
8-15 mm	31.200.0710. ___	31.200.0720. ___



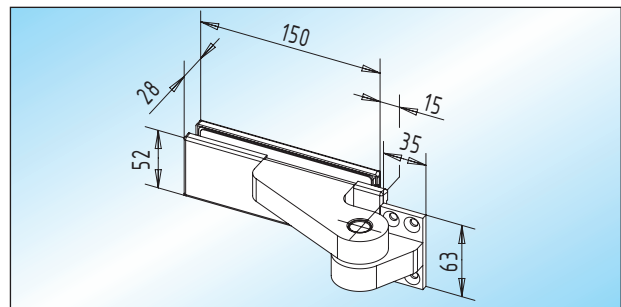
AT 30.1 - Oberlicht-Klemmbeschlag
Oberlicht-Klemmbeschlag mit **seitlich** 15 mm freier Glaskante und Türhebel mit $\varnothing 15$ mm Achslagerbolzen

Glas	DIN links	DIN rechts
8-15 mm	31.206.0710. ___	31.206.0720. ___



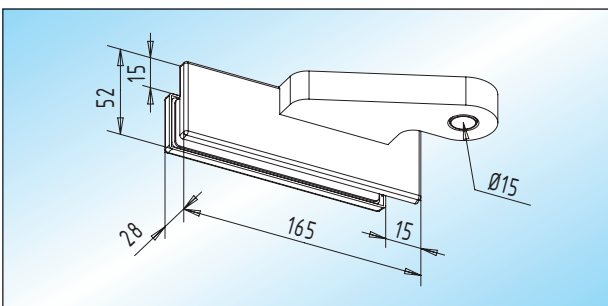
AT 20.1 - oberer Klemmbeschlag
oberer Klemmbeschlag mit **seitlich** 15 mm freier Glaskante und Türhebel für $\varnothing 15$ mm Achslagerbolzen

Glas	DIN links	DIN rechts
8-15 mm	31.202.0710. ___	31.202.0720. ___



AT 29.2 - oberer Klemmbeschlag / Glas-Zarge
oberer Klemmbeschlag mit **seitlich** 15 mm freier Glaskante für Rundbogentüren, mit Anschraubplatte für Zargenbefestigung, max. 35 kg Türgewicht bei paarweiser Verwendung

Glas	DIN links	DIN rechts
8-15 mm	31.208.0710. ___	31.208.0720. ___



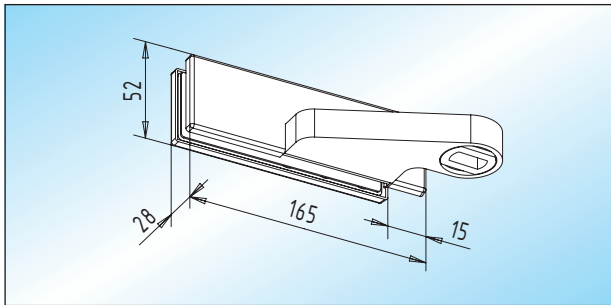
AT 20.2 - oberer Klemmbeschlag
oberer Klemmbeschlag mit **seitlich und oben** 15 mm freier Glaskante und Türhebel für $\varnothing 15$ mm Achslagerbolzen

Glas	DIN links	DIN rechts
8-15 mm	31.204.0710. ___	31.204.0720. ___



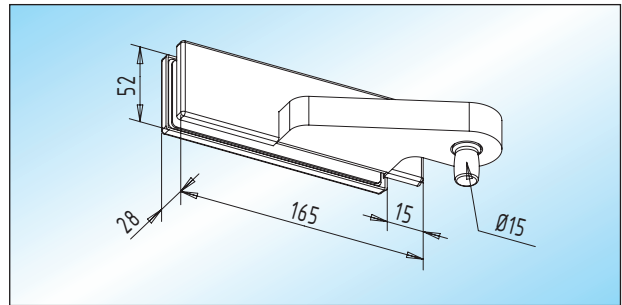
25 – 45 mm Falztiefe

■ Falztiefe nach Angabe!



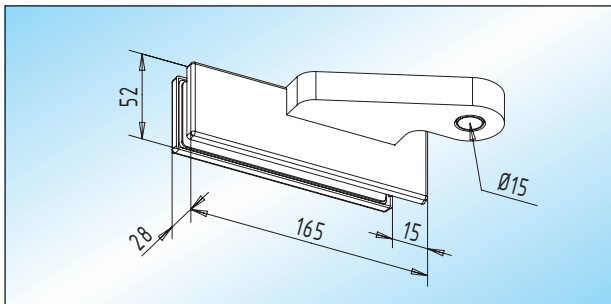
AT 10.3 - unterer Klemmbeschlag
unterer Klemmbeschlag mit seitlich 15 mm freier Glaskante und Türhebel für flachkonische Bodentürschließerachse

Glas	DIN links	DIN rechts
8-15 mm	31.300.0710. ____	31.300.0720. ____



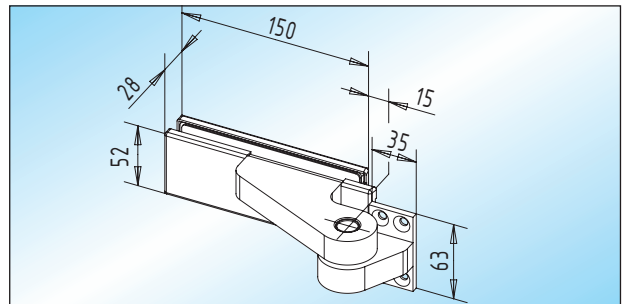
AT 30.3 - Oberlicht-Klemmbeschlag
Oberlicht-Klemmbeschlag mit seitlich 15 mm freier Glaskante und Türhebel mit ø 15 mm Achslagerbolzen

Glas	DIN links	DIN rechts
8-15 mm	31.306.0710. ____	31.306.0720. ____



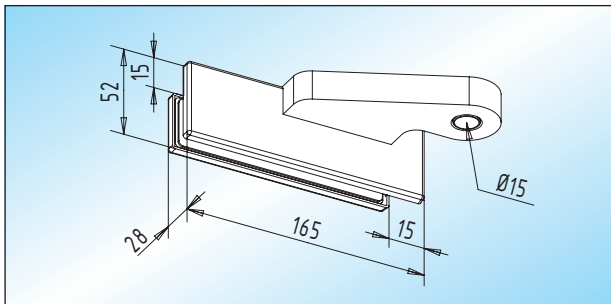
AT 20.3 - oberer Klemmbeschlag
oberer Klemmbeschlag mit seitlich 15 mm freier Glaskante und Türhebel für ø 15 mm Achslagerbolzen

Glas	DIN links	DIN rechts
8-15 mm	31.302.0710. ____	31.302.0720. ____



AT 29.3 - oberer Klemmbeschlag / Glas-Zarge
oberer Klemmbeschlag mit seitlich 15 mm freier Glaskante für Rundbogentüren, mit Anschraubplatte für Zargenbefestigung, max. 35 kg Türgewicht bei paarweiser Verwendung

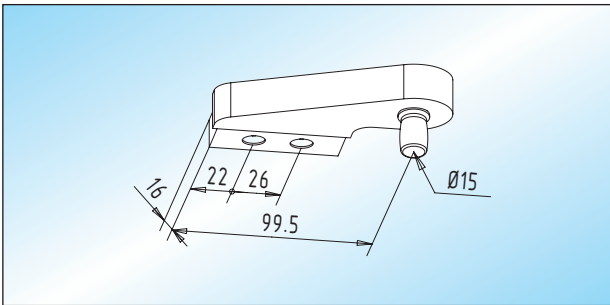
Glas	DIN links	DIN rechts
8-15 mm	31.308.0710. ____	31.308.0720. ____



AT 20.4 - oberer Klemmbeschlag
oberer Klemmbeschlag mit seitlich und oben 15 mm freier Glaskante und Türhebel für ø 15 mm Achslagerbolzen

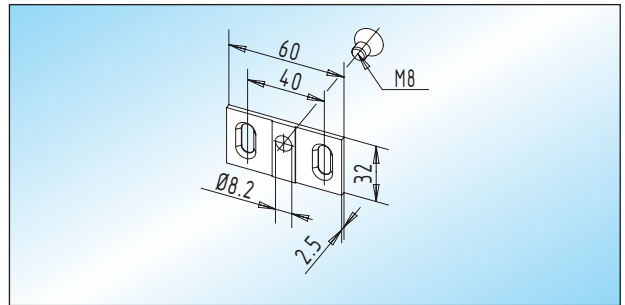
Glas	DIN links	DIN rechts
8-15 mm	31.304.0710. ____	31.304.0720. ____

Zubehör



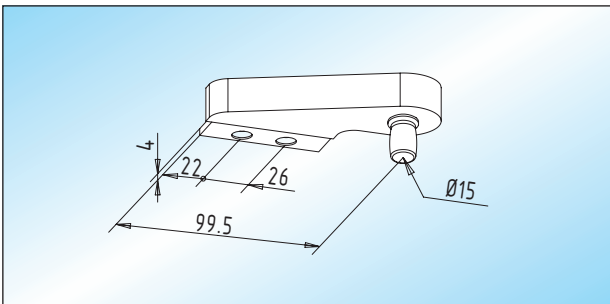
AT 24 - oberer Türhebel
 oberer Türhebel mit \varnothing 15 mm Achslagerbolzen und
 Montagesockel für Holz- und Metallzargen

Glas	
8-12 mm	31.400.0600.
15 mm	31.400.1200.



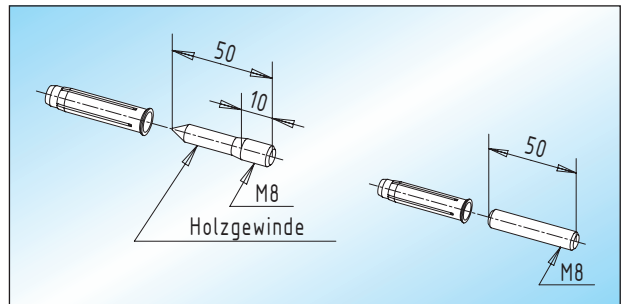
PT 30.3 - Anschraubplatte
 Anschraubplatte für Wandbefestigung
 passend zum Oberlicht-Klemmbeschlag AT 30

30.116.0000.



AT 24.1 - oberer Türhebel
 oberer Türhebel mit \varnothing 15 mm Achslagerbolzen und
 Anschraubwinkel für Holz zargen

Glas	
8-12 mm	31.402.0600.
15 mm	31.402.1200.

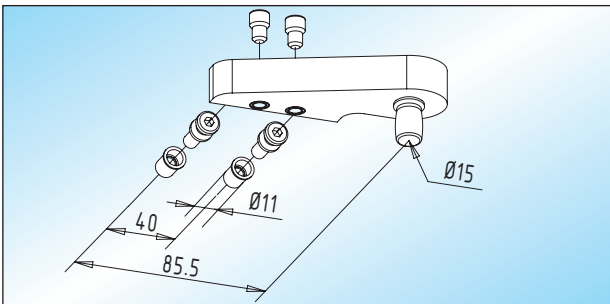


PT 30.4 - Stockschraube
 verzinkte Stockschraube mit Dübel zur Wandbefestigung
 zum Oberlicht-Klemmbeschlag AT 30

30.118.0000.010

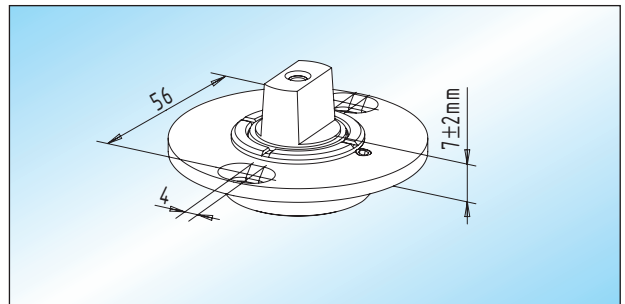
PT 30.5 - Gewindebolzen
 Edelstahl-Gewindebolzen mit Dübel zur Wandbefestigung
 zum Oberlicht-Klemmbeschlag AT 30

30.120.0000.405



AT 24.2 - oberer Türhebel
 oberer Türhebel mit \varnothing 15 mm Achslagerbolzen und
 Befestigungsschrauben für Metallzargen

Glas	
8-12 mm	31.404.0600.
15 mm	31.404.1200.



PT 11 - Bodenlager
 höhenverstellbares, verzinktes Bodenlager

30.122.0000.010
