

Schlösser und Gegenkästen



Schlösser und Gegenkästen

Perfekte Funktion und modernes Design für höchste Ansprüche an Sicherheit im konstruktiven Glasbau.

12



INHALT



Technische Hinweise

252 - 255



Werkstoffe und Oberflächen

256

Produktinformation

Universal-Eckschlösser /
Gegenkästen 257 - 261

Universal-Mittelschlösser /
Gegenkasten 262

Eckschloss /
Gegenkästen 263

Sicherheits-Schlösser /
Gegenkästen 264

Überschub-Schlösser /
Gegenkästen 265

Zubehör 266 - 268



Glasbearbeitungen

269 - 281



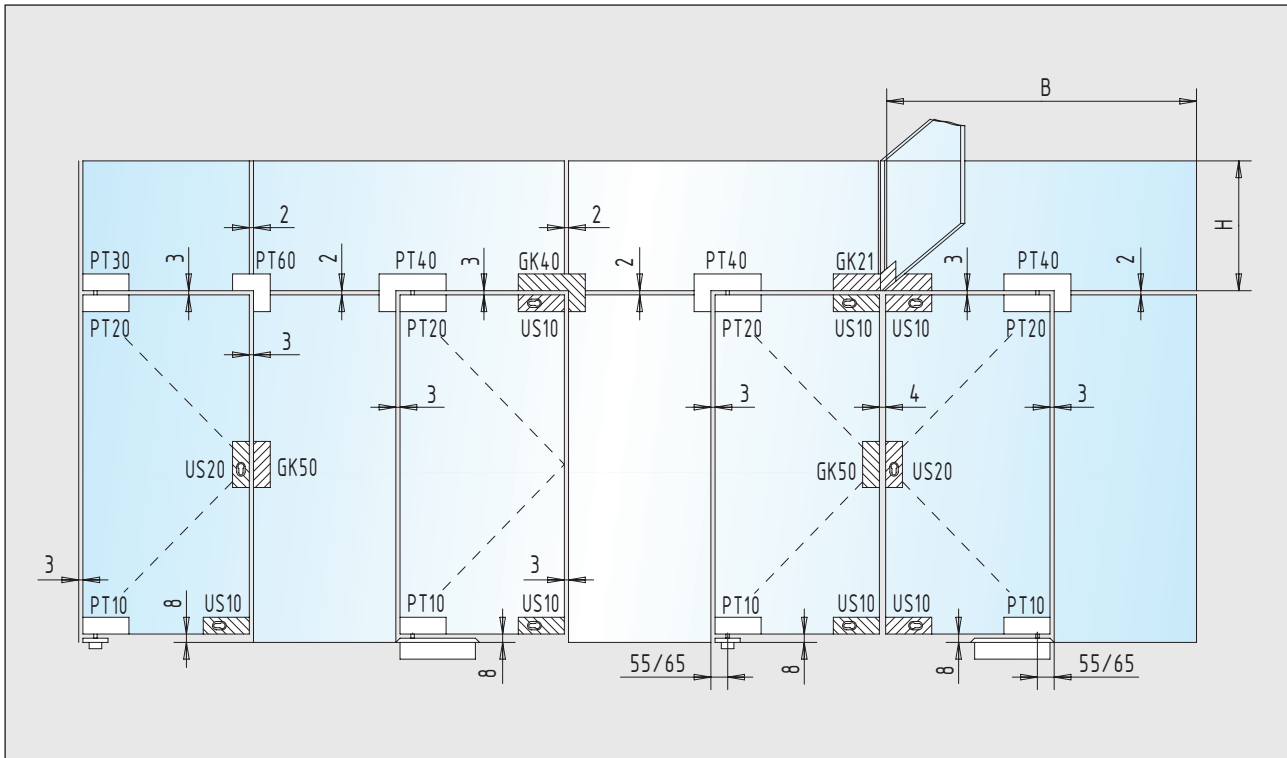
12





Technische Hinweise

Übersicht und Anordnung



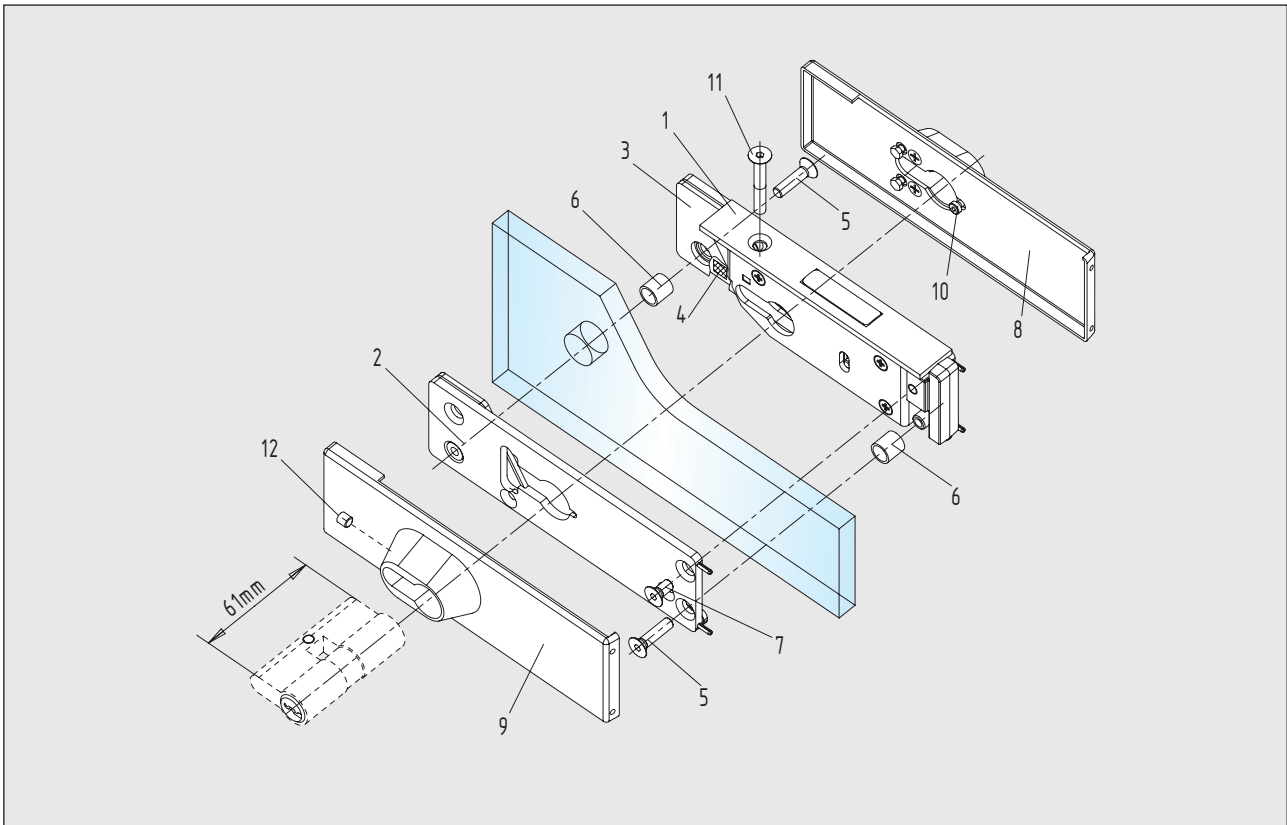
Position	Bezeichnung	Seite
US 10	Universal-Eckschloss	257
GK 21	doppelter Oberlicht-Gegenkasten mit einseitiger Aussteifung	259
GK 40	Winkel-Gegenkasten	260
US 20	Universal-Mittelschloss	262
GK 50	Universal-Gegenkasten	262
PT 10 - PT 60	Pendeltür-Klemmbeschläge	181 - 228

Hinweis:

Die Universal-Eckschlösser und -Mittelschlösser US 10 - US 20 sind 1-tourig verfügbar.
Alle weiteren Schlösser werden 2-tourig geliefert.
Der Riegelausschluss beträgt generell 20 mm.

Technische Hinweise

Universal-Eckschloss



Montagehinweise

1. Glas und Zwischenlagen müssen staub- und fettfrei sein
 2. Zwischenlagen (Glasstärke beachten) auswählen
 3. Grundkörper am Glastürblatt montieren
 4. Abdeckkappen am montierten Grundkörper aufclipsen
- Montageanleitungen sind den Beschlügen beigelegt

Einzelteile

- | | |
|--------------------------------|-------------------------|
| 1 Grundkörper/Schlössereinsatz | 7 Befestigungsschraube |
| 2 Grundkörper | 8 Abdeckkappe |
| 3 Zwischenlagen | 9 Abdeckkappe |
| 4 Klebepads | 10 Regulierschraube |
| 5 Befestigungsschrauben | 11 Befestigungsschraube |
| 6 Glasbohrungsschutz | 12 Gewindestift |

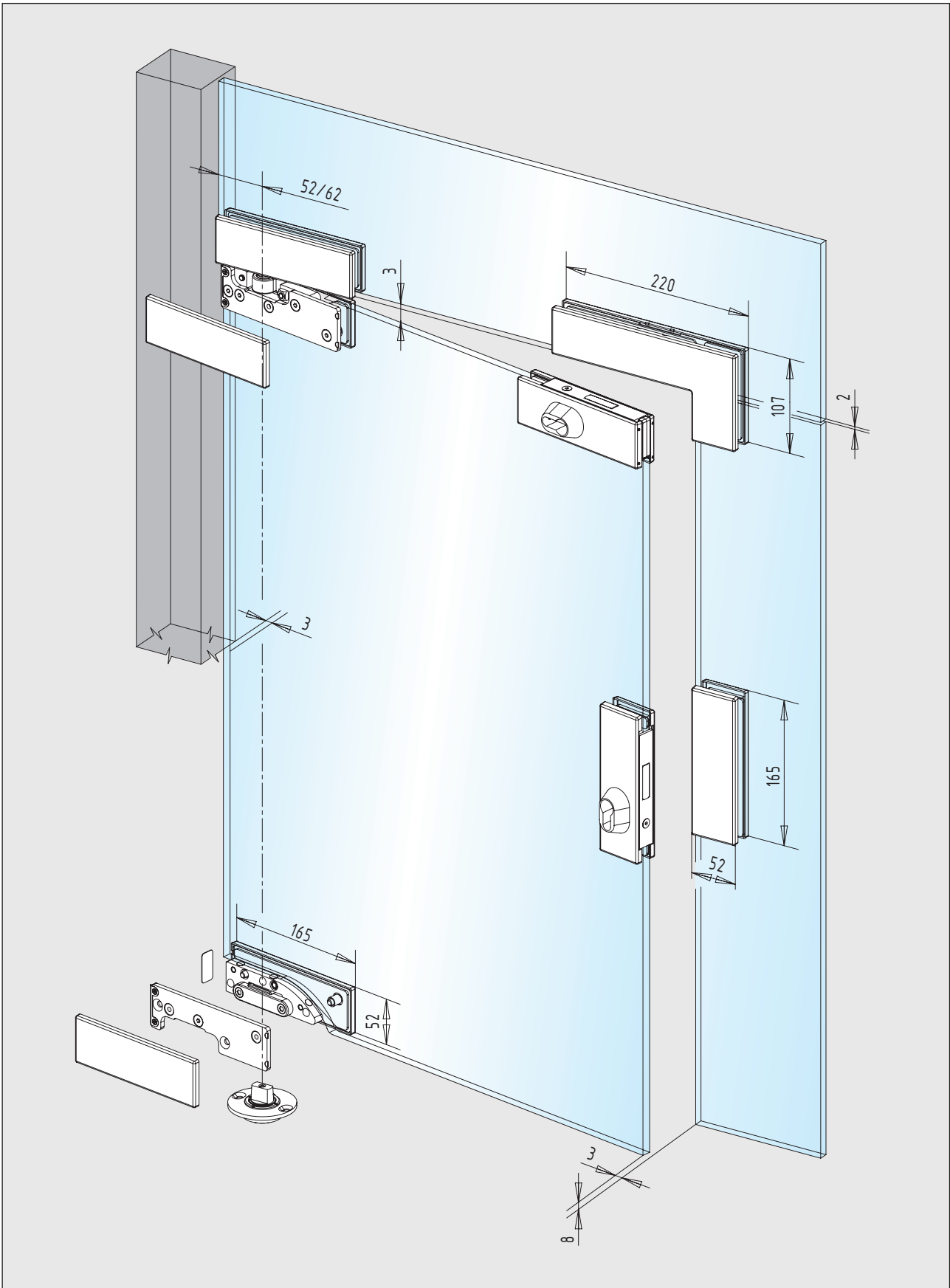
Merkmale

- Verwendung bei 8 - 12 mm Glasstärke (Standard)
- 15 und 19 mm auch als Standard lieferbar
- Profilzylinder 61 mm lang bei 8 - 19 mm Glasstärke
- bündiger Abschluss des Profilzylinders nach DIN 18257
- geeignet für handelsübliche Glasausschnitte
- Abdeckkappen aus Aluminium, Messing und Edelstahl
- Grundkörper aus massivem Stahl - schwarz beschichtet
- Edelstahl-Schrauben M5 (Anzugsmoment 6 Nm)
- Prüfung mit über 450.000 Schließzyklen
- Anmeldung von Patenten



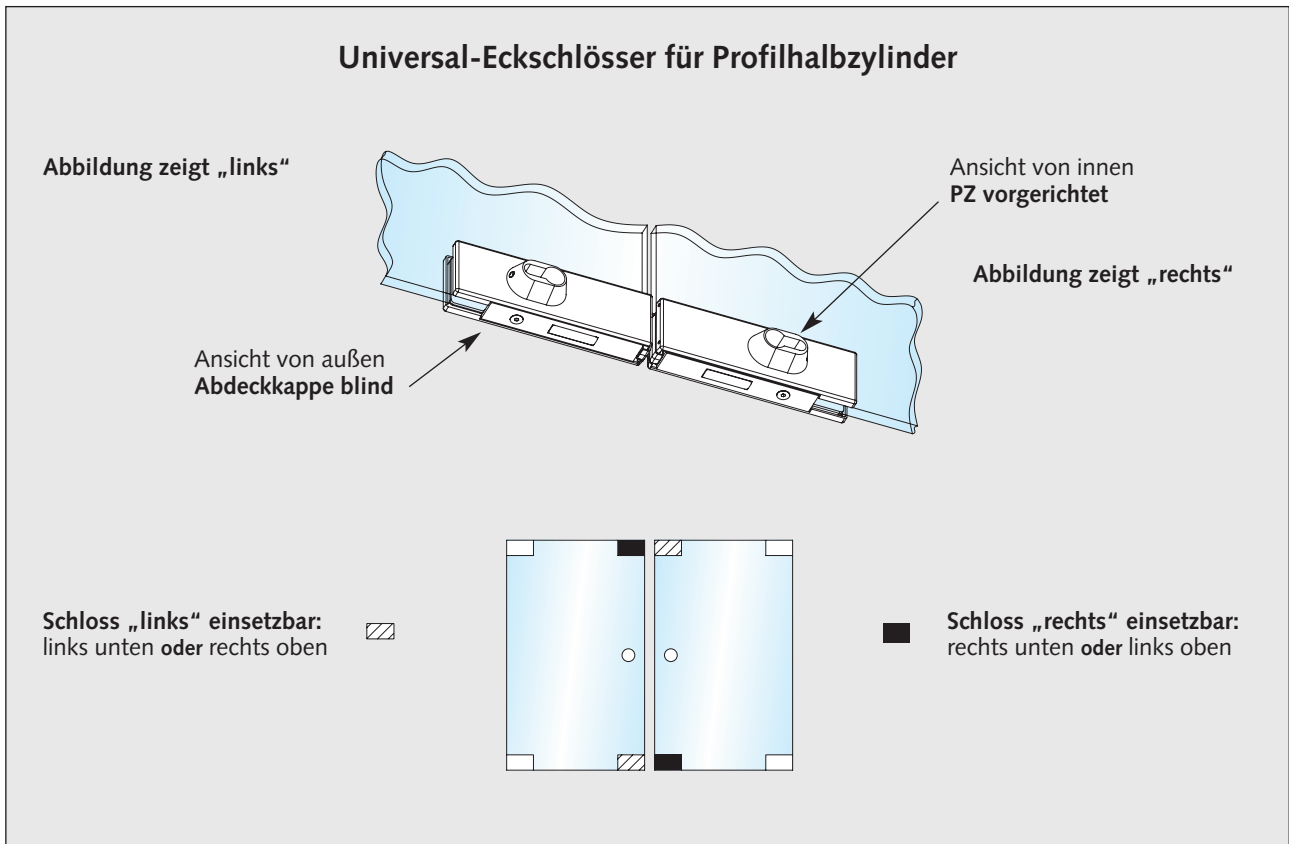
Technische Hinweise

12

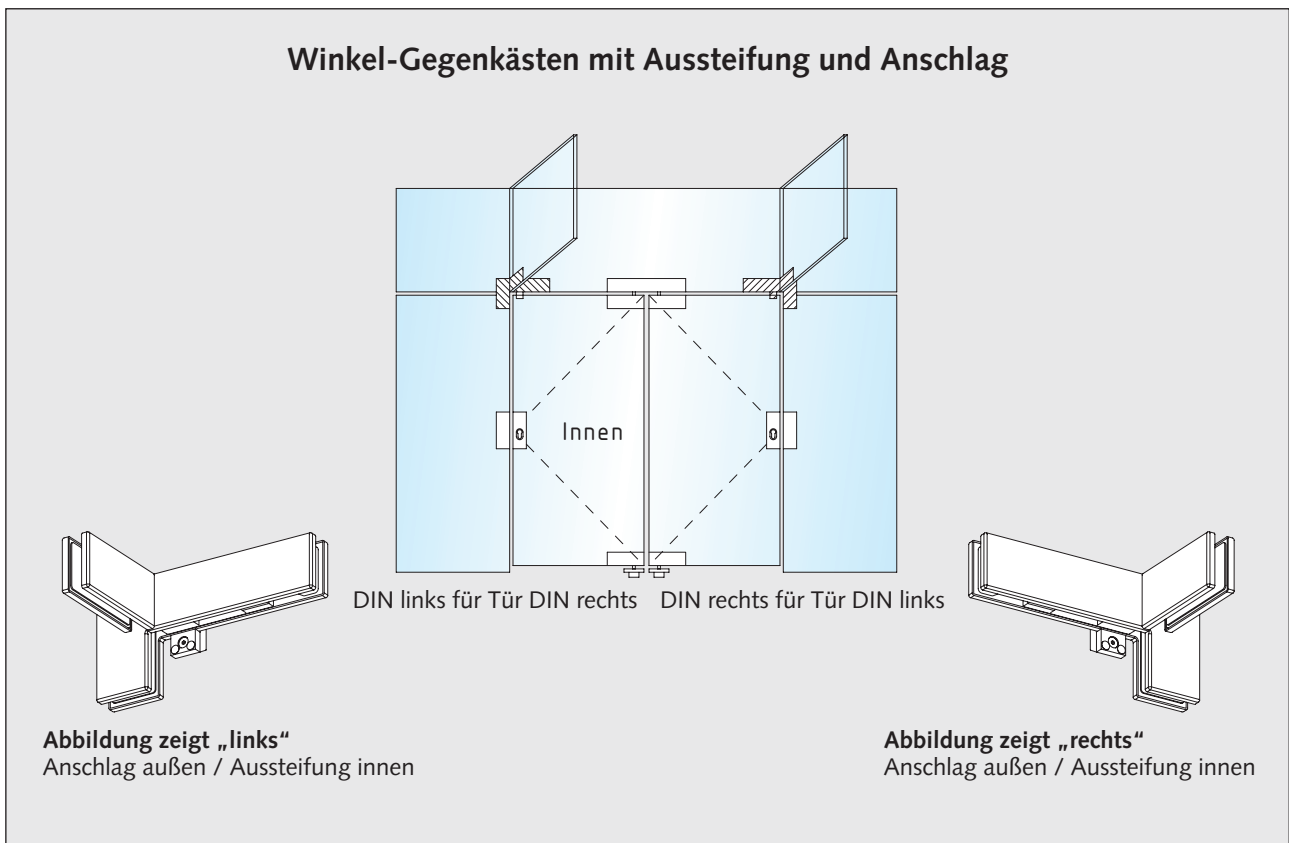


Technische Hinweise

Die Anwendung der Schlösser und Gegenkästen wird von innen, mit Ansicht von oben bestimmt.



12





Werkstoffe und Oberflächen

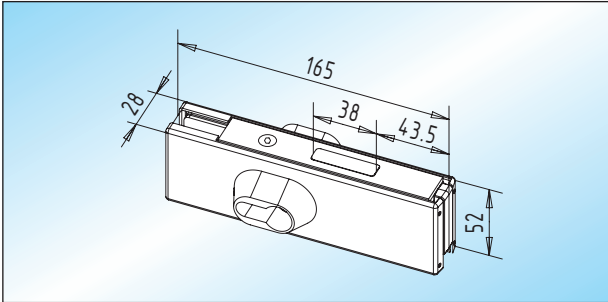
Werkstoffe	Oberflächen-Schlüssel	Schlösser Gegenkästen	Türfeststeller	Türpuffer
Aluminium	roh ... 105	●		
	E4/C-0 silber ... 112	●		●
	RAL 9010 reinweiß ... 250	●		●
	RAL 9016 verkehrsweiß ... 255	●		●
	E4/S5/EV 5 goldfarbig ... 132	●		
	E4/C 31 edelstahlfarbig ... 137	●		
	E4/C 34 dunkelbronze ... 152	●		
	Sondereloxal ... 199	●		
	RAL-beschichtet ... 295	●		
Messing	poliert ... 318	●		●
	matt gebürstet ... 328	●		●
	matt verchromt ... 372	●		
	poliert verchromt ... 374	●		
	velour vernickelt ... 376	●		●
Edelstahl	matt geschliffen ... 426	●	●	●
	poliert ... 416	●		●

Hinweis:

Bei Verwendung der Eck- bzw. Überschub-Eckschlösser mit Edelstahl-Abdeckkappen, werden die Gegenkästen GK 33 bis GK 36 sowie GK 14 und SO 37 bis SO 38 in Messing geliefert. Die Oberfläche wird farblich den Schlössern angepasst.

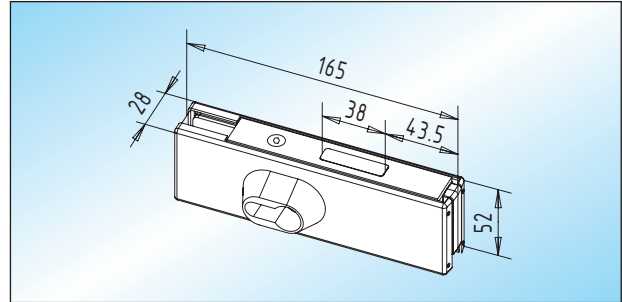


Universal-Eckschlösser



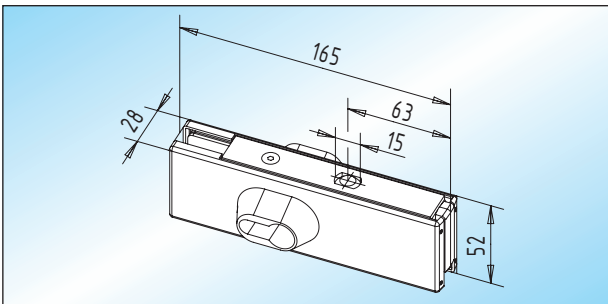
US 10 - Universal-Eckschloss
Universal-Eckschloss mit Flachriegel,
vorgefertigt für Profilzylinder

Glas	
8-12 mm	32.100.0600.____
15 mm	32.100.1200.____
19 mm	32.100.1300.____



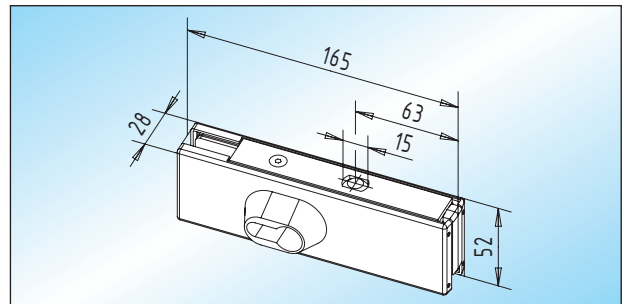
US 10.2 - Universal-Eckschloss / Profilhalbzylinder
Universal-Eckschloss mit Flachriegel,
vorgefertigt für Profilhalbzylinder

Glas	links	rechts
8-12 mm	32.104.0610.____	32.104.0620.____
15 mm	32.104.1210.____	32.104.1220.____
19 mm	32.104.1310.____	32.104.1320.____



US 10.1 - Universal-Eckschloss
Universal-Eckschloss mit Rundriegel,
vorgefertigt für Profilzylinder

Glas	
8-12 mm	32.102.0600.____
15 mm	32.102.1200.____
19 mm	32.102.1300.____

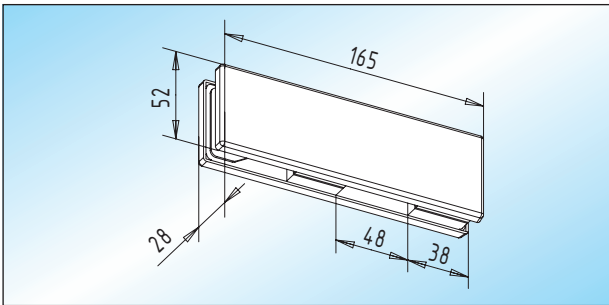


US 10.3 - Universal-Eckschloss / Profilhalbzylinder
Universal-Eckschloss mit Rundriegel,
vorgefertigt für Profilhalbzylinder

Glas	links	rechts
8-12 mm	32.106.0610.____	32.106.0620.____
15 mm	32.106.1210.____	32.106.1220.____
19 mm	32.106.1310.____	32.106.1320.____

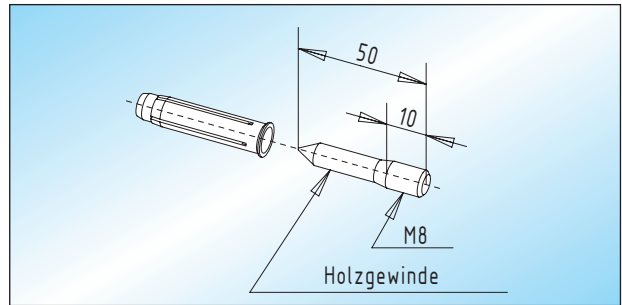


Universal-Gegenkästen



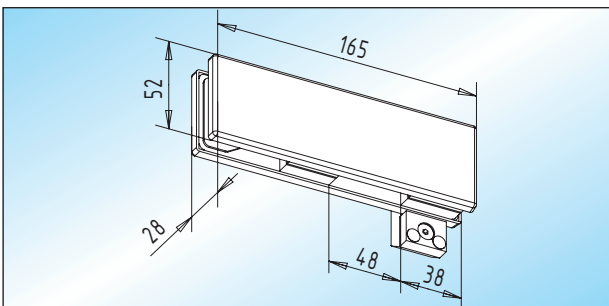
GK 30 - Oberlicht-Gegenkasten
Oberlicht-Gegenkasten

Glas	
8-12 mm	32.108.0600.
15 mm	32.108.1200.
19 mm	32.108.1300.



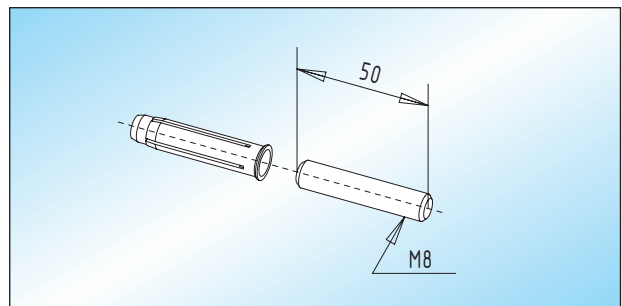
PT 30.4 - Stockschraube
verzinkte Stockschraube mit Dübel zur Wandbefestigung
passend zum Oberlicht-Gegenkasten GK 30 / GK 30.1

30.118.0000.010



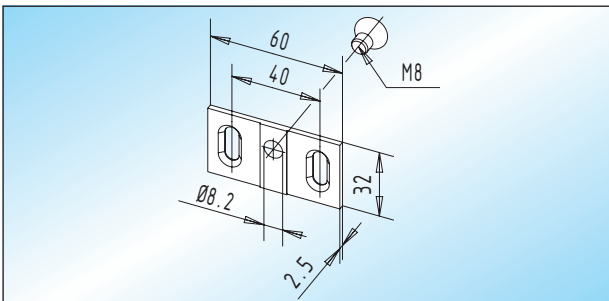
GK 30.1 - Oberlicht-Gegenkasten
Oberlicht-Gegenkasten mit Anschlag

Glas	links	rechts
8-12 mm	32.110.0610.	32.110.0620.
15 mm	32.110.1210.	32.110.1220.
19 mm	32.110.1310.	32.110.1320.



PT 30.5 - Gewindebolzen
Edelstahl-Gewindebolzen mit Dübel zur Wandbefestigung
passend zum Oberlicht-Gegenkasten GK 30 / GK 30.1

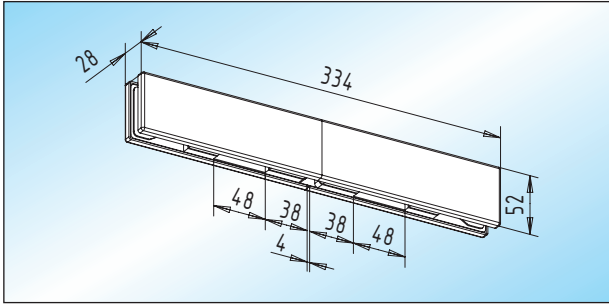
30.120.0000.405



PT 30.3 - Anschraubplatte
Anschraubplatte für Wandbefestigung passend zum
Oberlicht-Gegenkasten GK 30 / GK 30.1

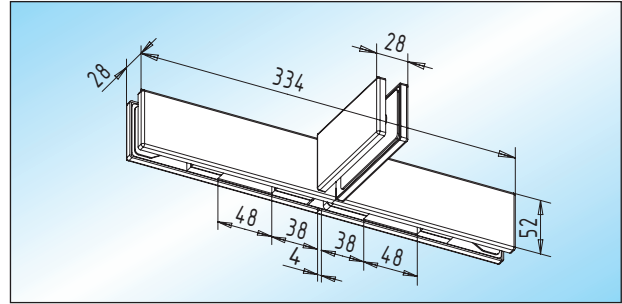
30.116.0000.

Universal-Gegenkästen



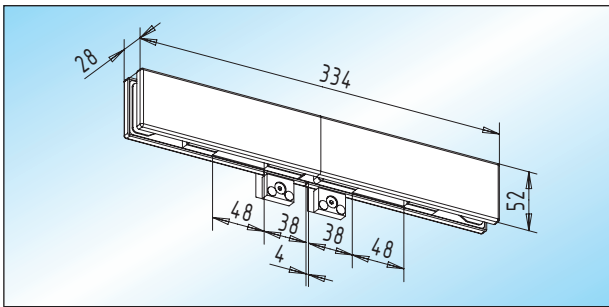
GK 20 - Oberlicht-Gegenkasten
doppelter Oberlicht-Gegenkasten

Glas	
8-12 mm	32.112.0600. ___
15 mm	32.112.1200. ___
19 mm	32.112.1300. ___



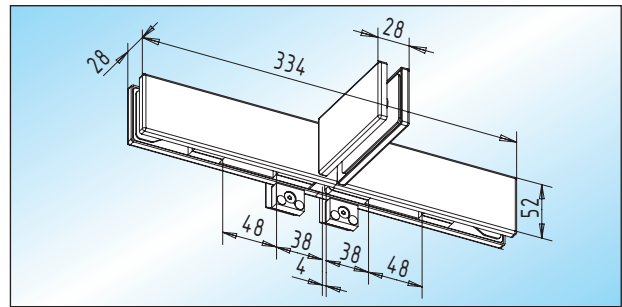
GK 21 - Oberlicht-Gegenkasten / eins. Aussteifung
doppelter Oberlicht-Gegenkasten mit einseitiger Aussteifung

Glas	
8-12 mm	32.116.0600. ___
15 mm	32.116.1200. ___
19 mm	32.116.1300. ___



GK 20.1 - Oberlicht-Gegenkasten
doppelter Oberlicht-Gegenkasten mit Anschlag

Glas	
8-12 mm	32.114.0600. ___
15 mm	32.114.1200. ___
19 mm	32.114.1300. ___

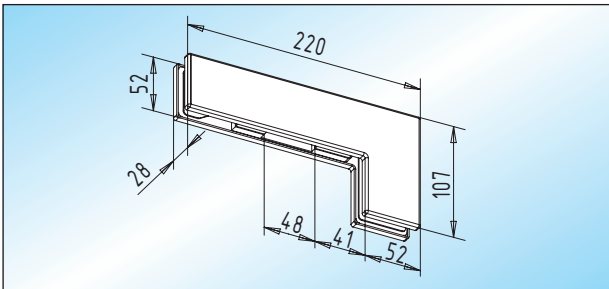


GK 21.1 - Oberlicht-Gegenkasten / eins. Aussteifung
doppelter Oberlicht-Gegenkasten mit Anschlag und einseitiger Aussteifung

Glas	
8-12 mm	32.118.0600. ___
15 mm	32.118.1200. ___
19 mm	32.118.1300. ___

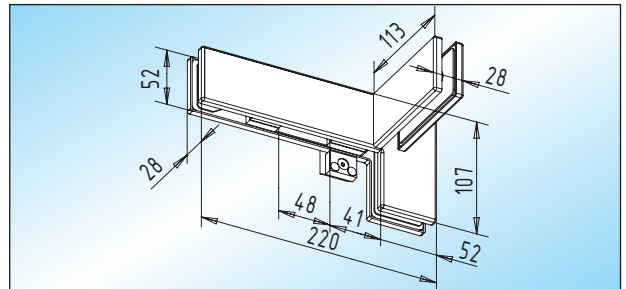


Universal-Gegenkästen



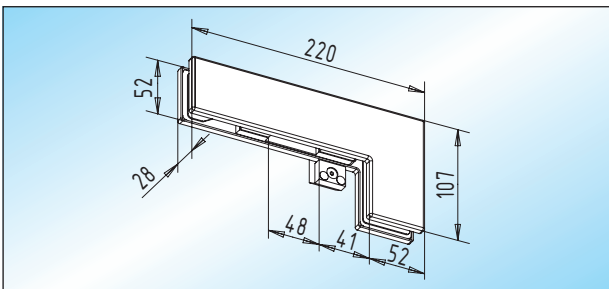
GK 40 - Winkel-Gegenkasten
Winkel-Gegenkasten

Glas	
8-12 mm	32.120.0600. ___
15 mm	32.120.1200. ___
19 mm	32.120.1300. ___



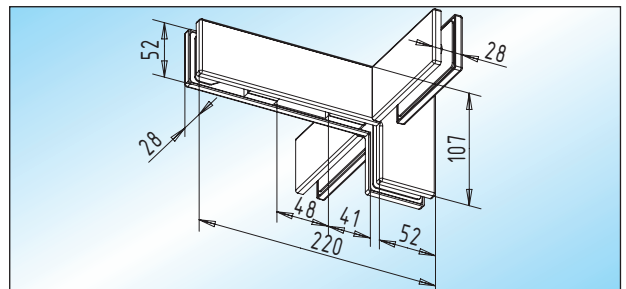
GK 41.1 - Winkel-Gegenkasten / eins. Aussteifung
Winkel-Gegenkasten mit Anschlag
und einseitiger Aussteifung

Glas	Anschlag	links	rechts
8-12 mm	innen	32.126.0613. ___	32.126.0623. ___
8-12 mm	außen	32.126.0614. ___	32.126.0624. ___
15 mm	innen	32.126.1213. ___	32.126.1223. ___
15 mm	außen	32.126.1214. ___	32.126.1224. ___
19 mm	innen	32.126.1313. ___	32.126.1323. ___
19 mm	außen	32.126.1314. ___	32.126.1324. ___



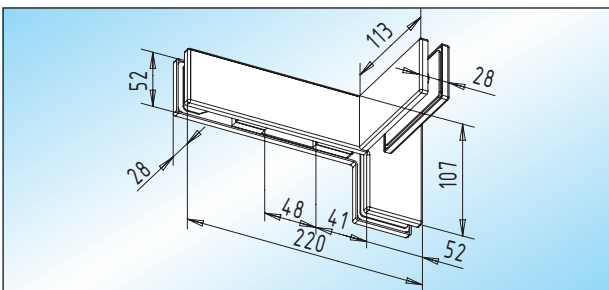
GK 40.1 - Winkel-Gegenkasten
Winkel-Gegenkasten mit Anschlag

Glas	links	rechts
8-12 mm	32.122.0610. ___	32.122.0620. ___
15 mm	32.122.1210. ___	32.122.1220. ___
19 mm	32.122.1310. ___	32.122.1320. ___



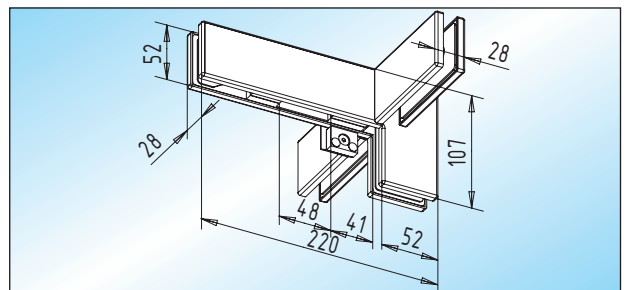
GK 41.2 - Winkel-Gegenkasten / beids. Aussteifung
Winkel-Gegenkasten mit beidseitiger Aussteifung

Glas	
8-12 mm	32.128.0600. ___
15 mm	32.128.1200. ___
19 mm	32.128.1300. ___



GK 41 - Winkel-Gegenkasten / eins. Aussteifung
Winkel-Gegenkasten mit einseitiger Aussteifung

Glas	links	rechts
8-12 mm	32.124.0610. ___	32.124.0620. ___
15 mm	32.124.1210. ___	32.124.1220. ___
19 mm	32.124.1310. ___	32.124.1320. ___

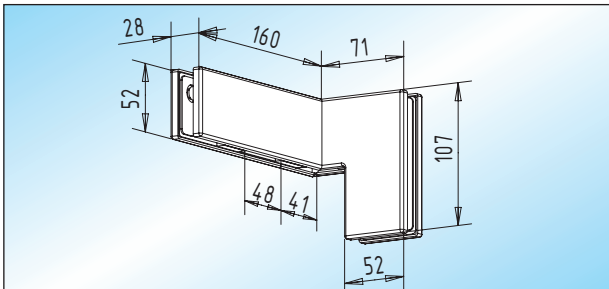


GK 41.3 - Winkel-Gegenkasten / beids. Aussteifung
Winkel-Gegenkasten mit Anschlag
und beidseitiger Aussteifung

Glas	links	rechts
8-12 mm	32.130.0610. ___	32.130.0620. ___
15 mm	32.130.1210. ___	32.130.1220. ___
19 mm	32.130.1310. ___	32.130.1320. ___

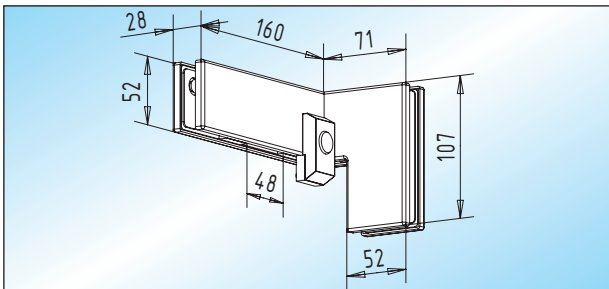


Universal-Gegenkästen



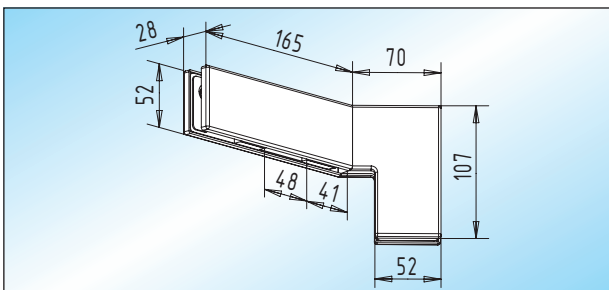
GK 42 - Winkel-Gegenkasten / 90°
Winkel-Gegenkasten 90° abgewinkelt

Glas	links	rechts
8-12 mm	32.132.0610.____	32.132.0620.____
15 mm	32.132.1210.____	32.132.1220.____
19 mm	32.132.1310.____	32.132.1320.____



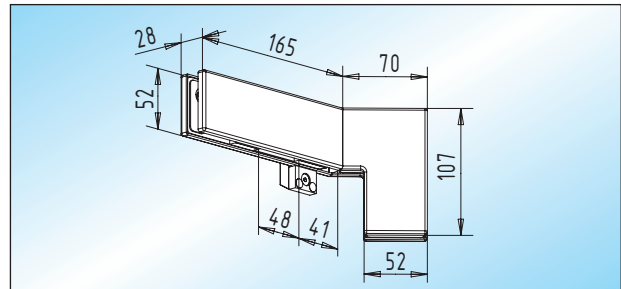
GK 42.1 - Winkel-Gegenkasten / 90°
Winkel-Gegenkasten 90° abgewinkelt mit Anschlag

Glas	Anschlag	links	rechts
8-12 mm	innen	32.134.0613.____	32.134.0623.____
8-12 mm	außen	32.134.0614.____	32.134.0624.____
15 mm	innen	32.134.1213.____	32.134.1223.____
15 mm	außen	32.134.1214.____	32.134.1224.____
19 mm	innen	32.134.1313.____	32.134.1323.____
19 mm	außen	32.134.1314.____	32.134.1324.____



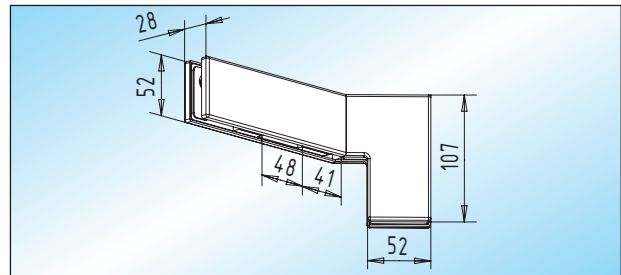
GK 42.2 - Winkel-Gegenkasten / 135°
Winkel-Gegenkasten 135° abgewinkelt

Glas	links	rechts
8-12 mm	32.136.0610.____	32.136.0620.____
15 mm	32.136.1210.____	32.136.1220.____
19 mm	32.136.1310.____	32.136.1320.____



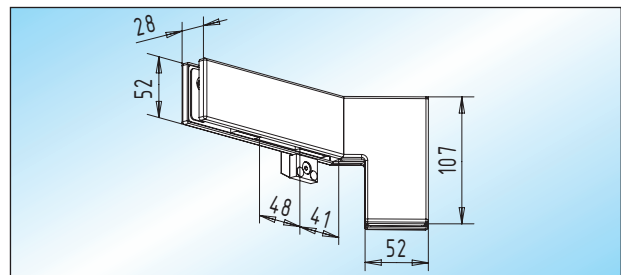
GK 42.3 - Winkel-Gegenkasten / 135°
Winkel-Gegenkasten 135° abgewinkelt mit Anschlag

Glas	Anschlag	links	rechts
8-12 mm	innen	32.138.0613.____	32.138.0623.____
8-12 mm	außen	32.138.0614.____	32.138.0624.____
15 mm	innen	32.138.1213.____	32.138.1223.____
15 mm	außen	32.138.1214.____	32.138.1224.____
19 mm	innen	32.138.1313.____	32.138.1323.____
19 mm	außen	32.138.1314.____	32.138.1324.____



GK 42.4 - Winkel-Gegenkasten / 91°-134° / 136°-179°
Winkel-Gegenkasten 91°-134° / 136°-179° abgewinkelt
Angabe zum Winkel erforderlich!

Glas	links	rechts
8-12 mm	32.140.0610.____	32.140.0620.____
15 mm	32.140.1210.____	32.140.1220.____
19 mm	32.140.1310.____	32.140.1320.____

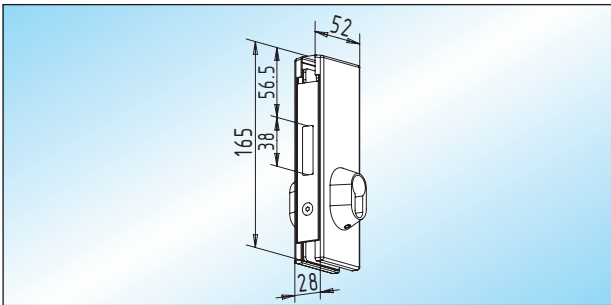


GK 42.5 - Winkel-Gegenkasten / 91°-134° / 136°-179°
Winkel-Gegenkasten 91°-134° / 136°-179° abgewinkelt
mit Anschlag. Angabe zum Winkel erforderlich!

Glas	Anschlag	links	rechts
8-12 mm	innen	32.142.0613.____	32.142.0623.____
8-12 mm	außen	32.142.0614.____	32.142.0624.____
15 mm	innen	32.142.1213.____	32.142.1223.____
15 mm	außen	32.142.1214.____	32.142.1224.____
19 mm	innen	32.142.1313.____	32.142.1323.____
19 mm	außen	32.142.1314.____	32.142.1324.____

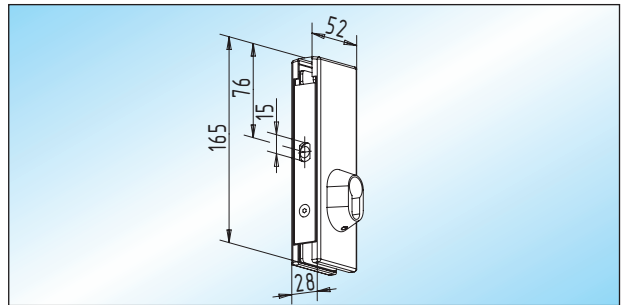


Universal-Mittelschlösser und -Gegenkästen



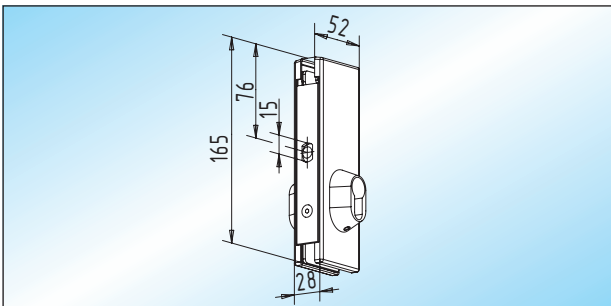
US 20 - Universal-Mittelschloss
Universal-Mittelschloss mit Flachriegel,
vorgefertigt für Profilzylinder

Glas		
8-12 mm	32.200.0600. ___	
15 mm	32.200.1200. ___	
19 mm	32.200.1300. ___	



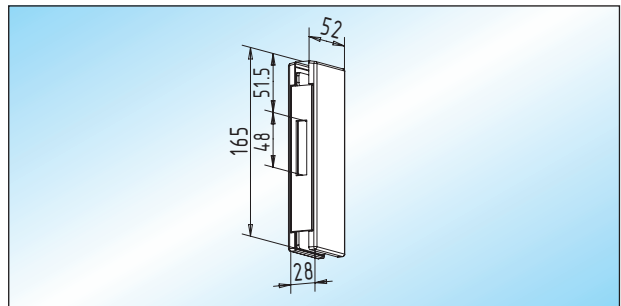
US 20.3 - Universal-Mittelschloss / Profilhalbzylinder
Universal-Mittelschloss mit Rundriegel,
vorgefertigt für Profilhalbzylinder

Glas	links	rechts
8-12 mm	32.206.0610. ___	32.206.0620. ___
15 mm	32.206.1210. ___	32.206.1220. ___
19 mm	32.206.1310. ___	32.206.1320. ___



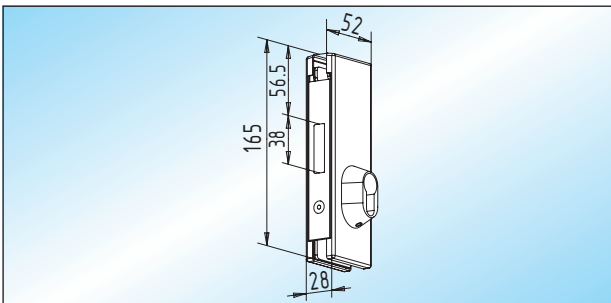
US 20.1 - Universal-Mittelschloss
Universal-Mittelschloss mit Rundriegel,
vorgefertigt für Profilzylinder

Glas		
8-12 mm	32.202.0600. ___	
15 mm	32.202.1200. ___	
19 mm	32.202.1300. ___	



GK 50 - Universal-Gegenkasten
Universal-Gegenkasten

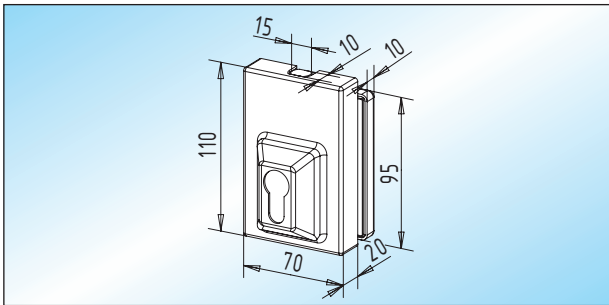
Glas		
8-12 mm	32.208.0600. ___	
15 mm	32.208.1200. ___	
19 mm	32.208.1300. ___	



US 20.2 - Universal-Mittelschloss / Profilhalbzylinder
Universal-Mittelschloss mit Flachriegel,
vorgefertigt für Profilhalbzylinder

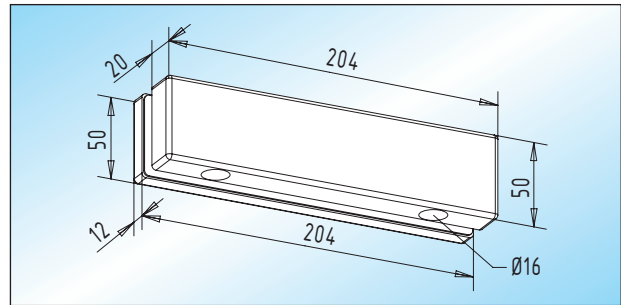
Glas	links	rechts
8-12 mm	32.204.0610. ___	32.204.0620. ___
15 mm	32.204.1210. ___	32.204.1220. ___
19 mm	32.204.1310. ___	32.204.1320. ___

Eckschloss und Gegenkästen



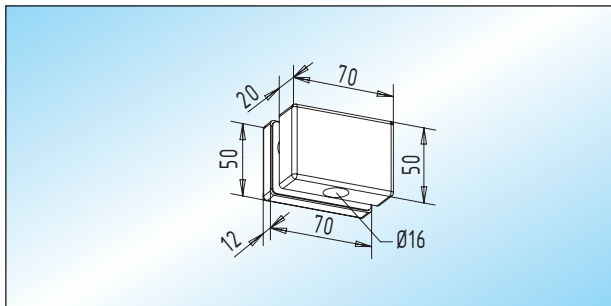
ES 30 - Eckschloss / 15 mm freie Glaskante
Eckschloss mit Rundriegel und 15 mm freier Glaskante
vorgefertigt für Profilzylinder

Glas	
8-12 mm	32.300.0600.
15 mm	32.300.1200.
19 mm	32.300.1300.



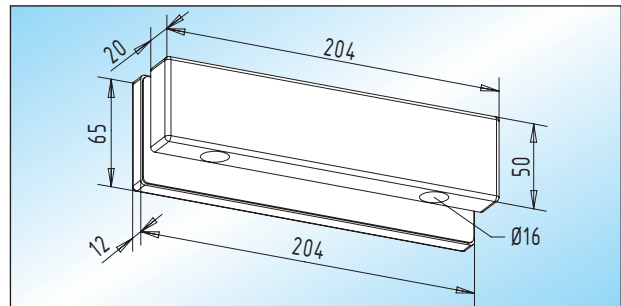
GK 35 - Oberlicht-Gegenkasten
doppelter Oberlicht-Gegenkasten
Lieferbar in Aluminium und Messing!

Glas	
8-12 mm	32.306.0600.
15 mm	32.306.1200.
19 mm	32.306.1300.



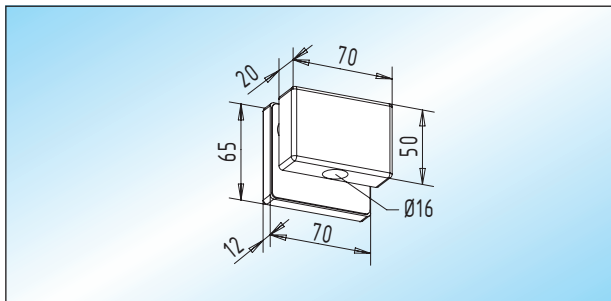
GK 33 - Oberlicht-Gegenkasten
Oberlicht-Gegenkasten
Lieferbar in Aluminium und Messing!

Glas	
8-12 mm	32.302.0600.
15 mm	32.302.1200.
19 mm	32.302.1300.



GK 36 - Oberlicht-Gegenkasten
doppelter Oberlicht-Gegenkasten mit Anschlag
Lieferbar in Aluminium und Messing!

Glas	
8-12 mm	32.308.0600.
15 mm	32.308.1200.
19 mm	32.308.1300.



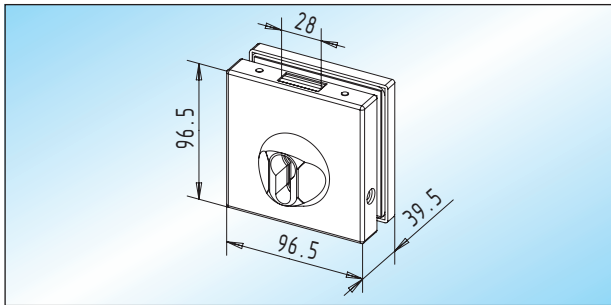
GK 34 - Oberlicht-Gegenkasten
Oberlicht-Gegenkasten mit Anschlag
Lieferbar in Aluminium und Messing!

Glas	
8-12 mm	32.304.0600.
15 mm	32.304.1200.
19 mm	32.304.1300.



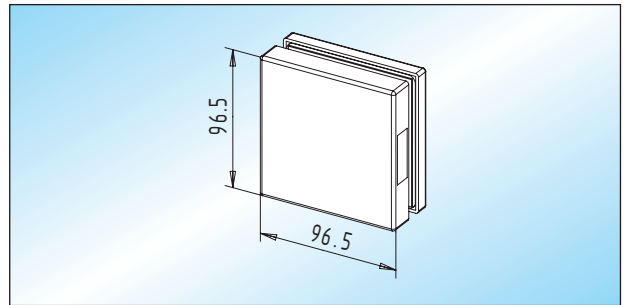


Sicherheits-Schlösser und Gegenkästen



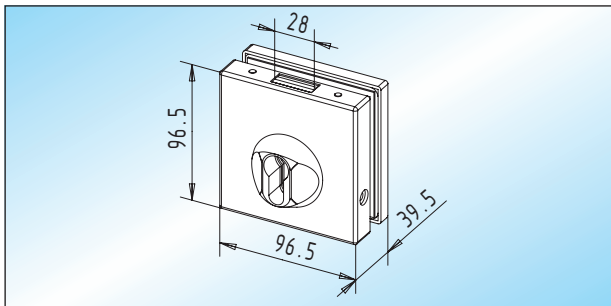
SL 10 - Sicherheits-Schloss
Sicherheits-Schloss mit Flachriegel,
vorgerichtet für Profilzylinder

Glas	
10-12 mm	32.400.0600. ___
15 mm	32.400.1200. ___
19 mm	32.400.1300. ___



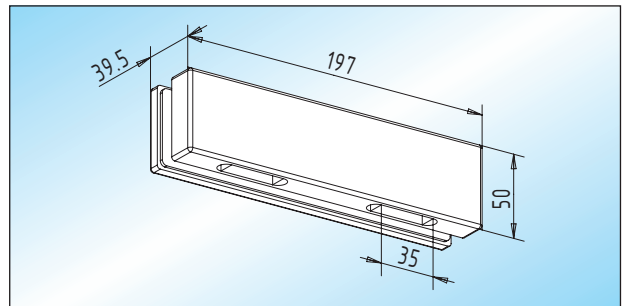
GK 12 - Gegenkasten
Gegenkasten

Glas	
10-12 mm	32.406.0600. ___
15 mm	32.406.1200. ___
19 mm	32.406.1300. ___



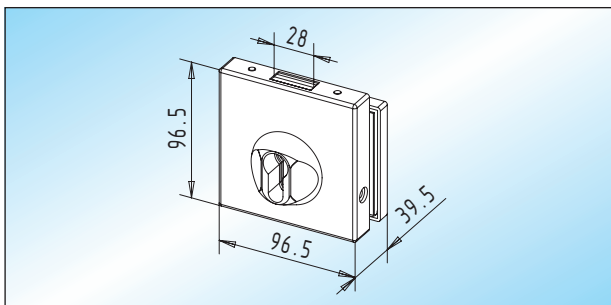
SL 10.1 - Sicherheits-Schloss / Profilhalbzylinder
Sicherheits-Schloss mit Flachriegel,
vorgerichtet für Profilhalbzylinder

Glas	
10-12 mm	32.402.0600. ___
15 mm	32.402.1200. ___
19 mm	32.402.1300. ___



GK 14 - Oberlicht-Gegenkasten
doppelter Oberlicht-Gegenkasten. **Glasbearbeitung auf Anforderung! Lieferbar in Aluminium und Messing!**

Glas	
10-12 mm	32.408.0600. ___
15 mm	32.408.1200. ___
19 mm	32.408.1300. ___



SL 11 - Sicherheits-Schloss / 15 mm freie Glaskante
Sicherheits-Schloss mit Flachriegel und 15 mm freier
Glaskante, vorgerichtet für Profilzylinder

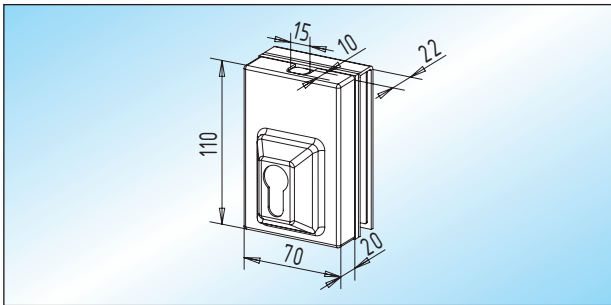
Glas	
10-12 mm	32.404.0600. ___
15 mm	32.404.1200. ___
19 mm	32.404.1300. ___

geändert durch GlasundBeschlag.de 07/2021



Überschub-Schlösser und -Gegenkästen

- keine Glasbearbeitung notwendig



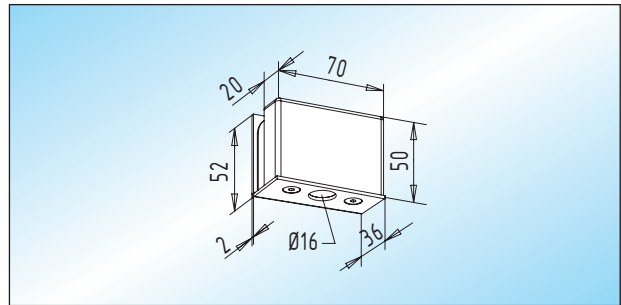
SO 30 - Überschub-Eckschloss

Überschub-Eckschloss mit Rundriegel und Edelstahl-Konsole, vorgerichtet für Profilhalbzylinder

Glas

10-12 mm

32.500.0600. ____



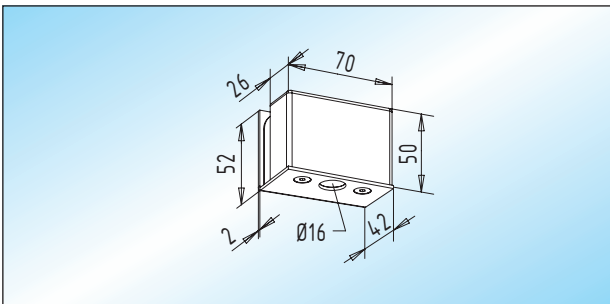
SO 38 - Überschub-Gegenkasten

Überschub-Gegenkasten mit Edelstahl-Konsole **passend zum Eckschloss ES 30. Lieferbar in Aluminium und Messing!**

Glas

10-12 mm

32.504.0600. ____



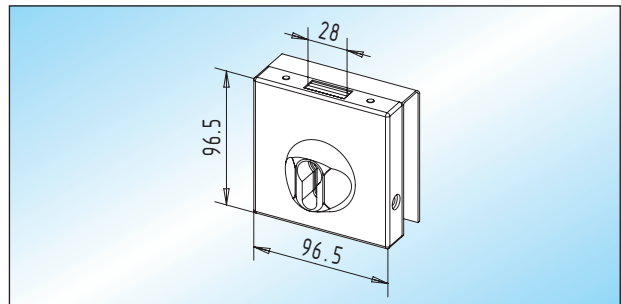
SO 37 - Überschub-Gegenkasten

Überschub-Gegenkasten mit Edelstahl-Konsole **passend zum Überschub-Eckschloss SO 30. Lieferbar in Aluminium und Messing!**

Glas

10-12 mm

32.502.0600. ____



SO 10 - Überschub-Sicherheits-Schloss

Überschub-Sicherheits-Schloss mit Flachriegel und Edelstahl-Konsole, vorgerichtet für Profilhalbzylinder

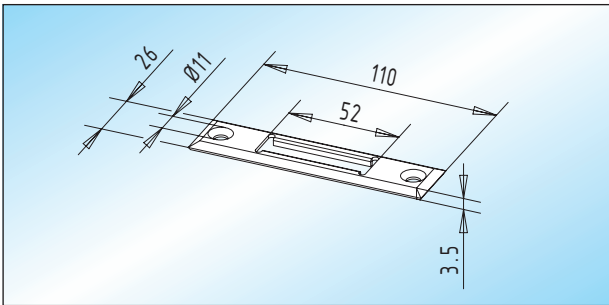
Glas

10-12 mm

32.506.0600. ____



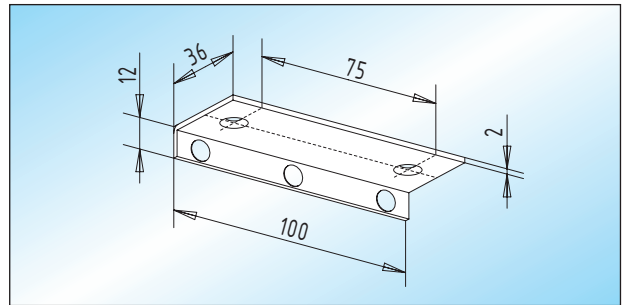
Zubehör



Schließblech

Schließblech mit Schrauben und Dübeln
Lieferbar in Messing und Edelstahl!

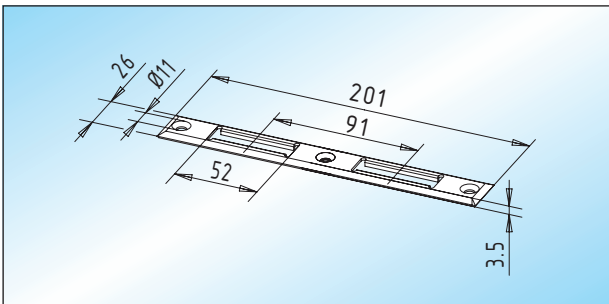
32.600.0000.



Anschlag

Anschlag aus Edelstahl mit Schrauben und Dübeln
zur Deckenbefestigung

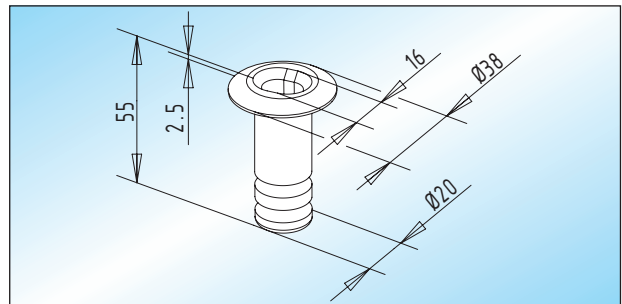
32.606.0600.426



Schließblech

Schließblech mit Schrauben und Dübeln **passend zum Sicherheits-Schloss SL 10**. Lieferbar in Messing und Edelstahl!

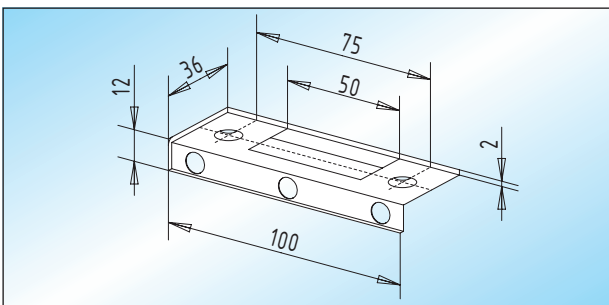
32.602.0000.



Bodenbuchse

verzinkte Messing-Bodenbuchse für Rundriegel bis \varnothing 15 mm

32.610.0000.310



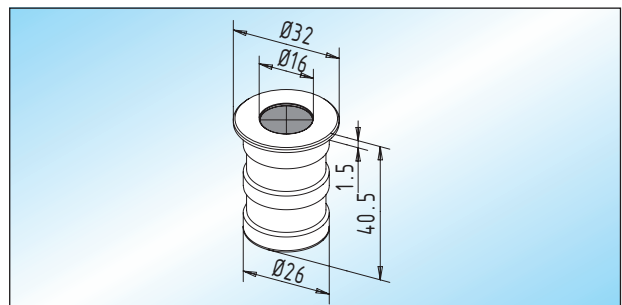
Schließblech / Anschlag

Schließblech aus Edelstahl mit Anschlag, Schrauben und Dübeln zur Deckenbefestigung

Glas

8 - 12 mm

32.604.0600.426



Bodenbuchse / Staubverschluss

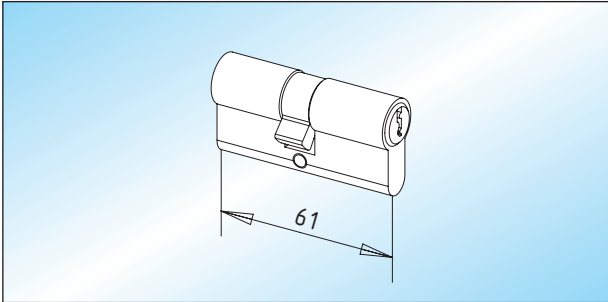
Bodenbuchse mit federndem Staubverschluss und Edelstahl-Abdeckung, für Rundriegel bis \varnothing 15 mm **in nicht rostender Ausführung**

32.612.0000.426





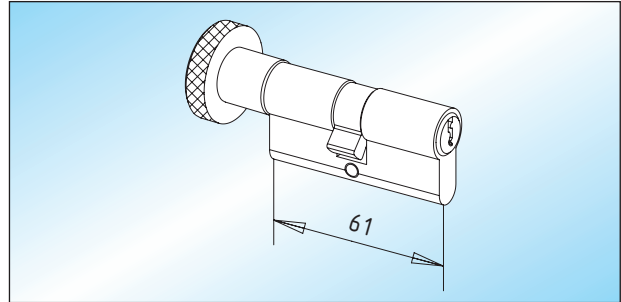
Zubehör



Profilzylinder

matt vernickelter Messing-Profilzylinder / DIN 18252,
63 mm lang, mit 3 Schlüsseln

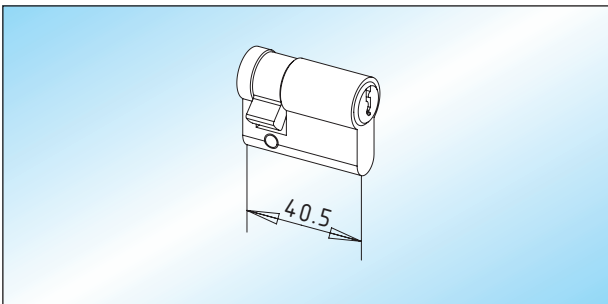
Schließung	
verschiedenschließend	01.901.3131.325
gleichschließend	01.903.3131.325



Profil-Knaufzylinder

matt vernickelter Messing-Profil-Knaufzylinder /
DIN 18252, 63 mm lang, mit 3 Schlüsseln

Schließung	
verschiedenschließend	01.905.4100.325
gleichschließend	01.906.4100.325



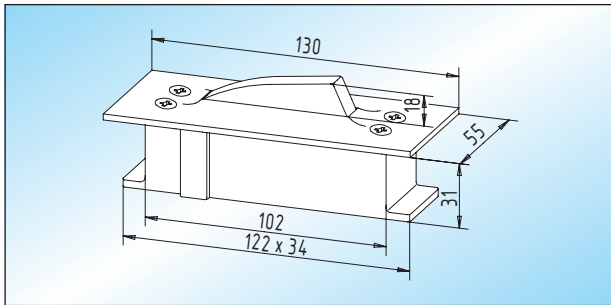
Profilhalbzylinder

matt vernickelter Messing-Profilhalbzylinder / DIN 18252,
40,5 mm lang, mit 3 Schlüsseln

Schließung	
verschiedenschließend	01.913.3131.325
gleichschließend	01.914.3131.325



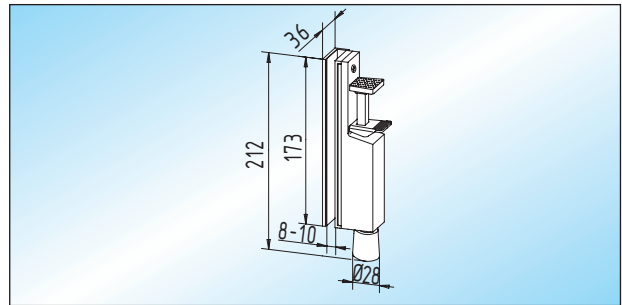
Zubehör



Türfeststeller

Türfeststeller für Bodeneinlass mit matt geschliffener Edelstahl-Abdeckplatte und Kunststoff-Gleitschiene. Die Tür wird über die KS-Schiene geführt. Die wieder hochfedernde KS-Schiene bewirkt die Feststellung. Durch Druck auf die KS-Schiene wird die Tür freigegeben.

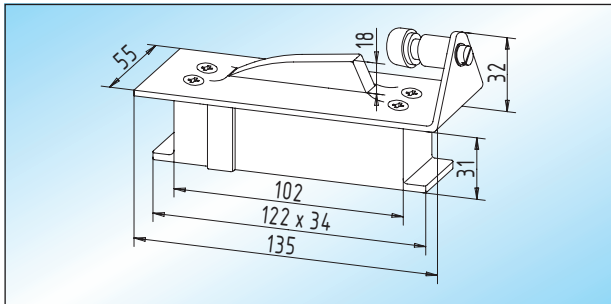
Glas	Türgewicht	
8-12 mm	max. 80 kg	32.700.0600.426



Türfeststeller / Klemmbügel

Türfeststeller in Edelstahl mit federndem Tretbolzen und Überschub-Klemmbügel. Zum Feststellen der Tür wird der Tretbolzen heruntergedrückt. Zur Freigabe genügt ein leichter Druck auf die Sperrplatte.

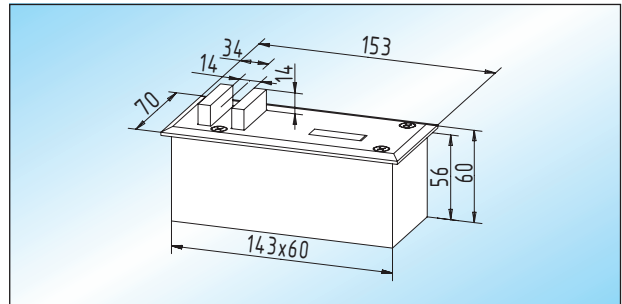
Glas	Türgewicht	
8-12 mm	max. 40 kg	32.720.0600.426



Türfeststeller / gefederter Endanschlag

Türfeststeller für Bodeneinlass mit matt geschliffener Edelstahl-Abdeckplatte, Kunststoff-Gleitschiene und gefederter Puffer. Die Tür wird über die KS-Schiene zum Anschlag geführt. Die wieder hochfedernde KS-Schiene bewirkt die Feststellung. Ein Druck auf die KS-Schiene gibt die Tür frei.

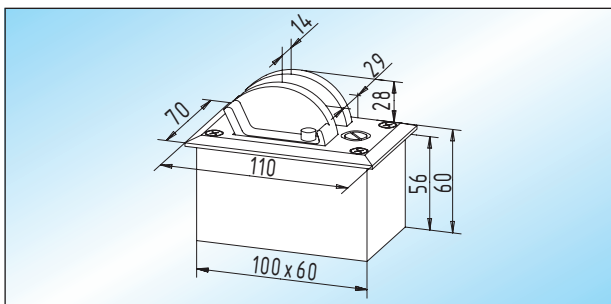
Glas	Türgewicht	
8-12 mm	max. 60 kg	32.702.0600.426



Bodenschloss

Bodenschloss mit 2 Schlüsseln und matt geschliffener Edelstahl-Abdeckplatte

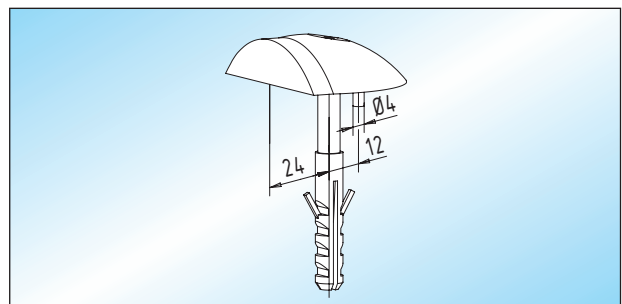
Glas	Schließung	
8-12 mm	verschiedenschließend	32.730.0600.426
8-12 mm	gleichschließend	32.732.0600.426



Türfeststeller / Schwenkriegel

Türfeststeller für Bodeneinlass mit matt geschliffener Edelstahl-Abdeckplatte, Schwenkriegel und Arretierung. Durch Druck auf den Schwenkriegel kommt dieser heraus und arretiert. Durch erneuten Druck auf den nun sichtbaren Bolzen wird der Schwenkriegel gelöst.

Glas	Türgewicht	
8-12 mm	max. 60 kg	32.710.0600.426



Türpuffer

Türpuffer mit schwarzem Gummipuffer, mit Schraube und Dübel, geeignet bis 50 kg Türgewicht. Der Türpuffer sollte mit dem größtmöglichen Abstand zur Bandseite auf den Boden geschraubt werden.

06.400.0000. ____

geändert durch GlasundBeschlag.de 07/2021

