**BH 230**

Einseitig öffnendes Türband mit Hebe-Senkmechanismus  
 Flächenbündiger Duschbeschlag  
 Selbstschließfunktion durch Türeigengewicht  
 Gestaltungsfreiheit durch 4 verschiedene Kappen-  
 Designformen

**BH 230**

Single side opening hinge with rising mechanism  
 Flush-mounted shower fitting  
 Self closing function of door weight  
 4 distinct cover cap designs ensure creative freedom

**Technische Daten:**

|             |  |
|-------------|--|
| Glasdicke   | 6 mm (Türen),<br>8 mm (Festteile)                      |
| Verwendung  | DIN rechts/DIN links                                   |
| Material    | Messing  |
| Traglast    | 15 kg pro Band<br>(max Türgewicht 30,0 kg)             |
| Oberflächen | Pulverbeschichtet<br>Glanzverchromt<br>ähnl. Niro Matt |

**Technical details:**

|                 |  |
|-----------------|--|
| Glass thickness | 6 mm (doors),<br>8 mm (fixed panels)                           |
| To use          | DIN right/DIN left   |
| Material        | brass  |
| Load            | 15 kg per hinge<br>(max door weight 30,0 kg)                   |
| Surface finish  | powder coated<br>polished chromed<br>sim.satin stainless steel |

Weitere technische Informationen und Montageanleitungen  
 auf Anfrage.

Further technical information and installation instructions will  
 be supplied on request.

**Art.-Nr. 70.001**  
Grundkörper  
Band Glas/Wand,  
rechts

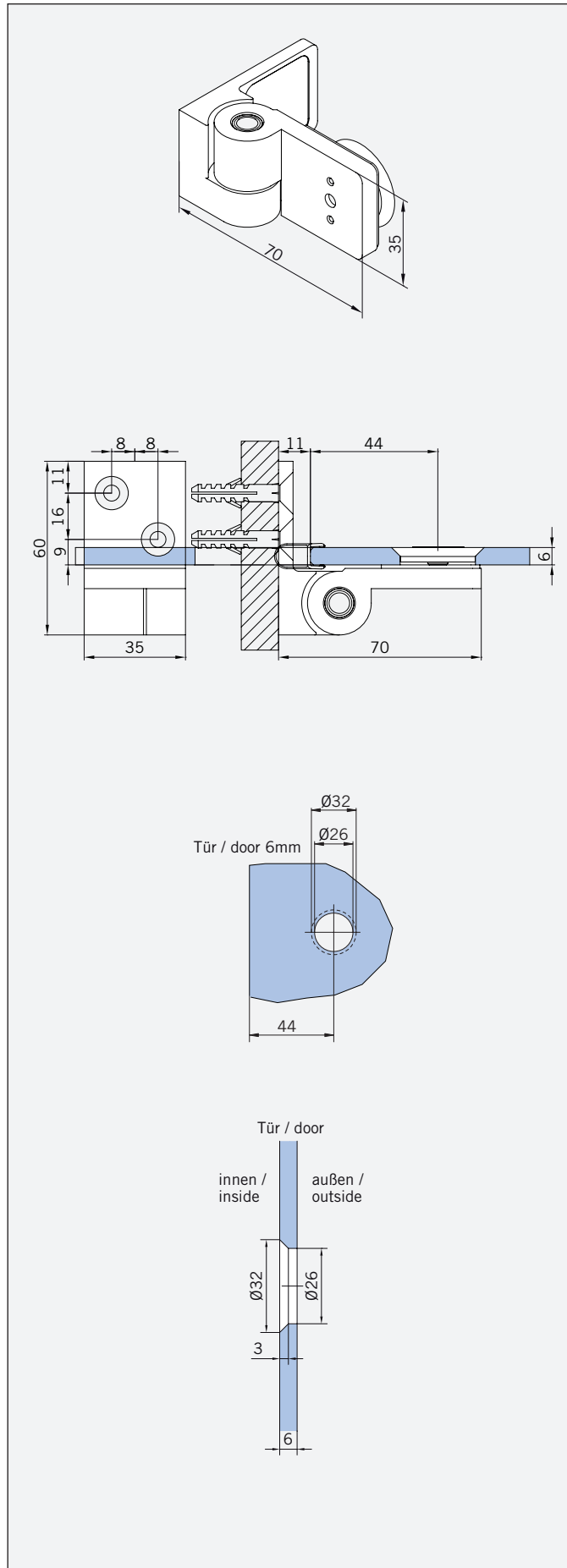
**Art.-Nr. 70.002**  
Grundkörper  
Band Glas/Wand,  
links

**Gewicht:**  
0,750 kg

**Art.-No. 70.001**  
Base  
Hinge glass/wall  
right

**Art.-No. 70.002**  
Base  
Hinge glass/wall  
left

**Weight:**  
0,750 kg



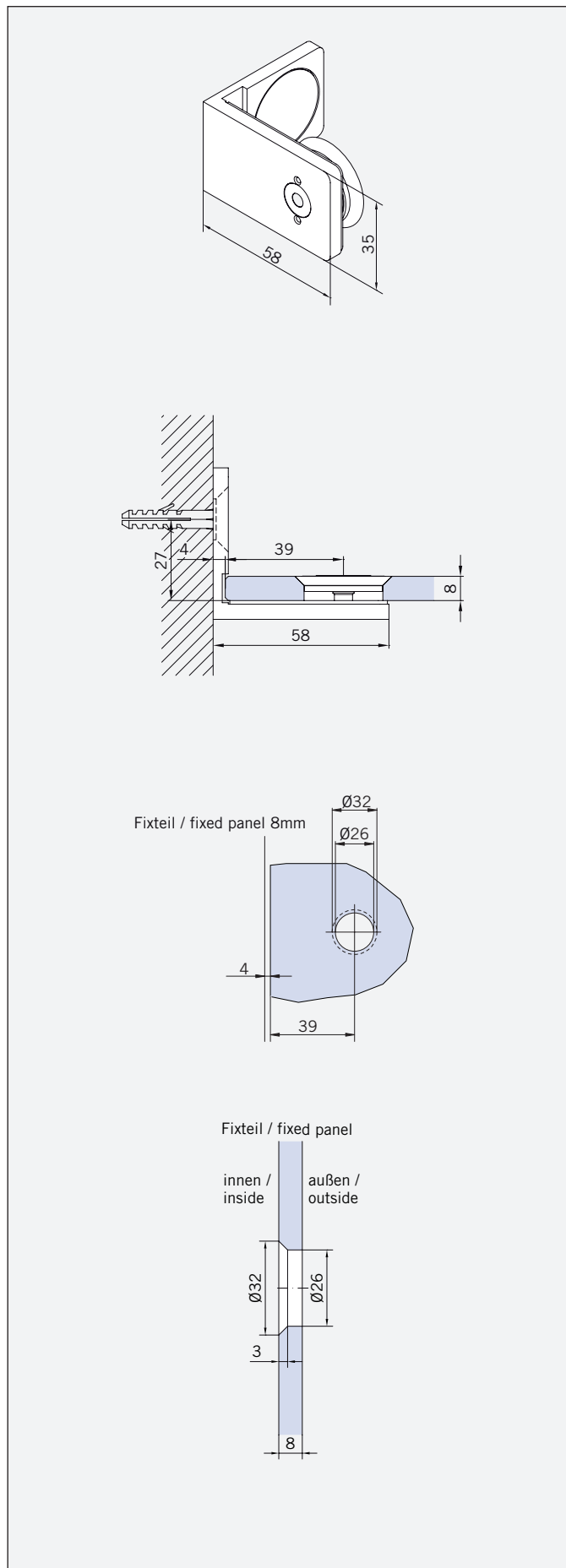


**Art.-Nr. 70.007**  
Grundkörper  
Winkel Glas/Wand

**Gewicht:**  
0,570 kg

**Art.-No. 70.007**  
Base  
Bracket glass/wall

**Weight:**  
0,570 kg



**Art.-Nr. 70.008**

Grundkörper  
Winkel Glas/Glas 90°

**Gewicht:**

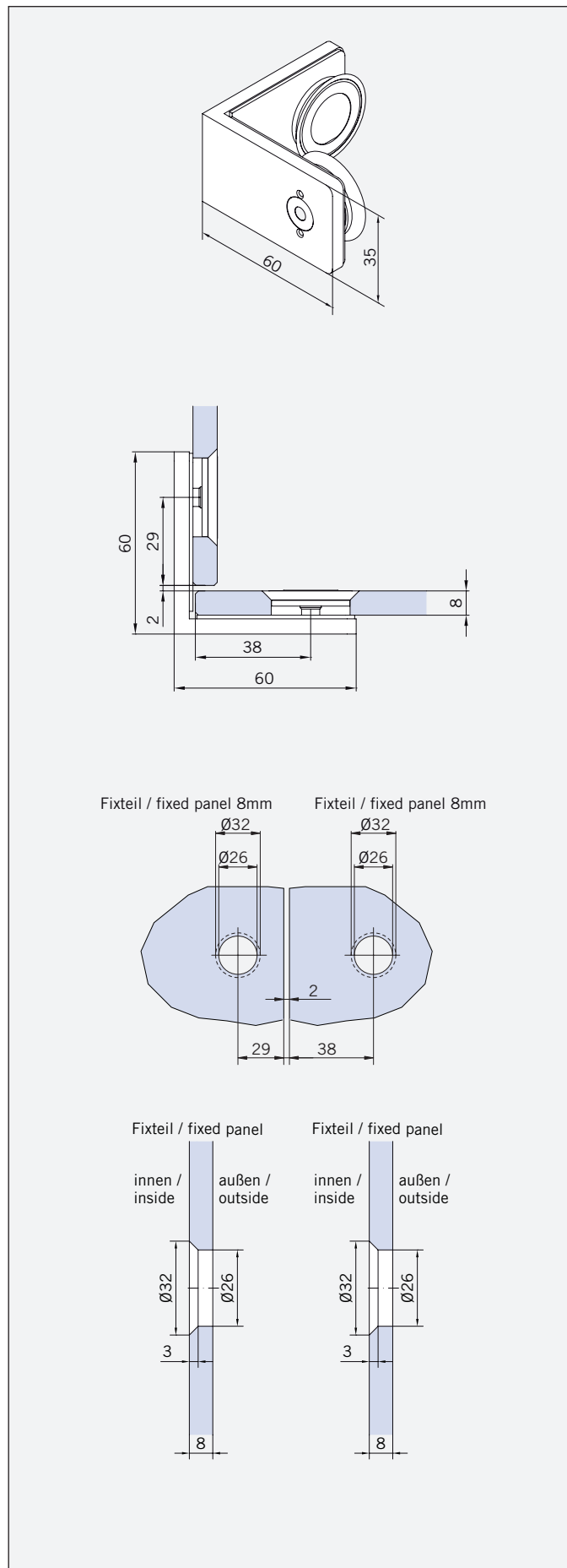
0,680 kg

**Art.-No. 70.008**

Base  
Bracket glass/glass 90°

**Weight:**

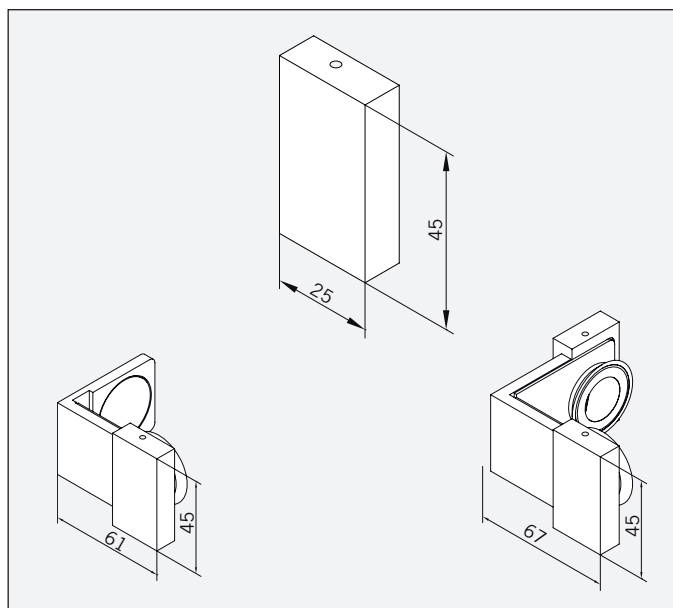
0,680 kg



**Art.-Nr. 70.019**

Kappe Winkel eckig S

**Gewicht:**  
0,108 kg



**Art.-No. 70.019**

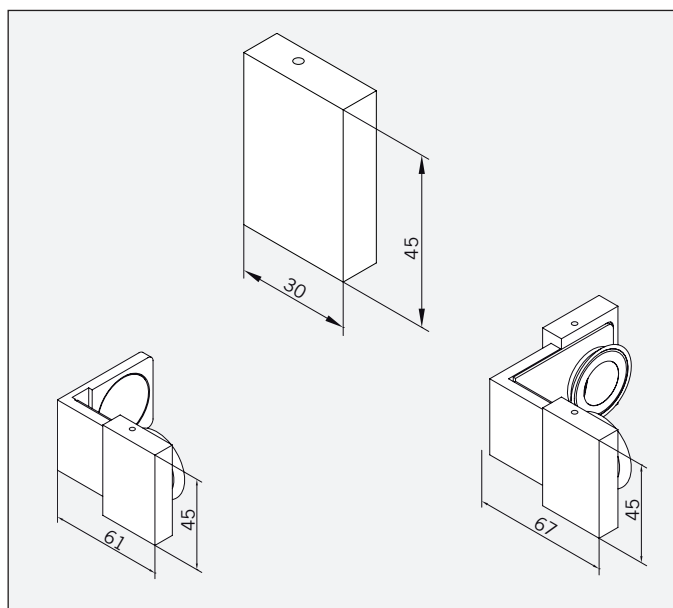
cover cap bracket rectangular S

**Weight:**  
0,108 kg

**Art.-Nr. 70.020**

Kappe Winkel eckig M

**Gewicht:**  
0,110 kg



**Art.-No. 70.020**

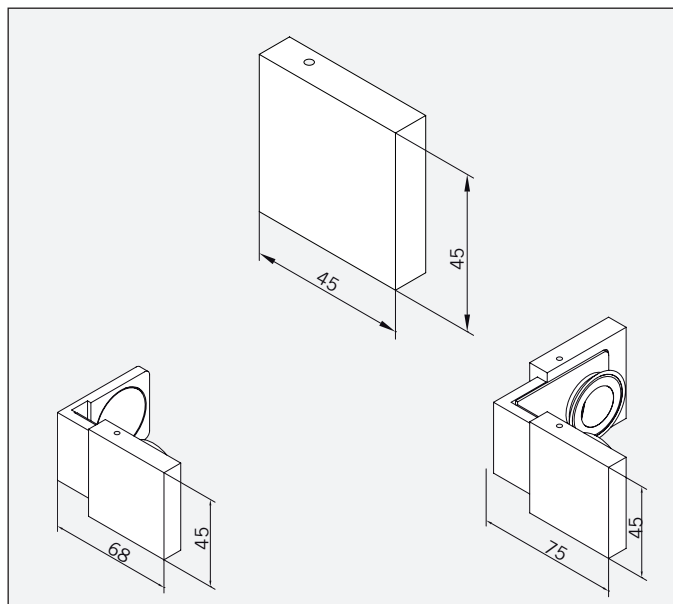
cover cap bracket rectangular M

**Weight:**  
0,110 kg

**Art.-Nr. 70.021**

Kappe Winkel eckig L

**Gewicht:**  
0,112 kg



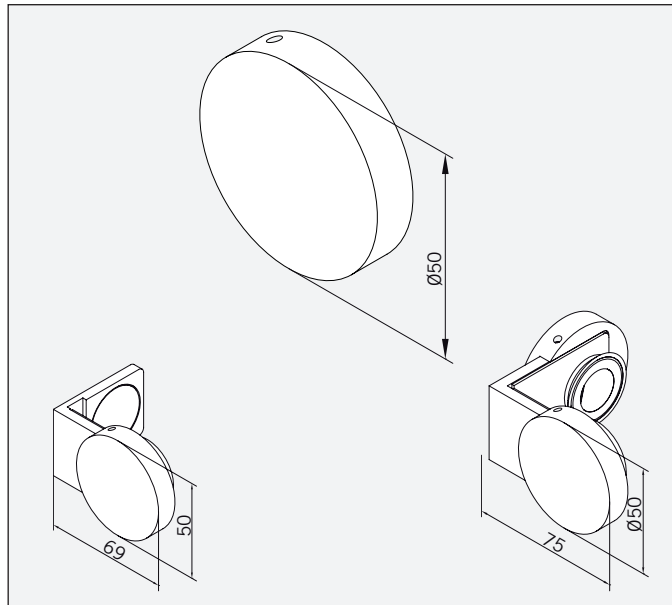
**Art.-No. 70.021**

cover cap bracket rectangular L

**Weight:**  
0,112 kg

**Art.-Nr. 70.023**  
Kappe Winkel rund

**Gewicht:**  
0,112 kg

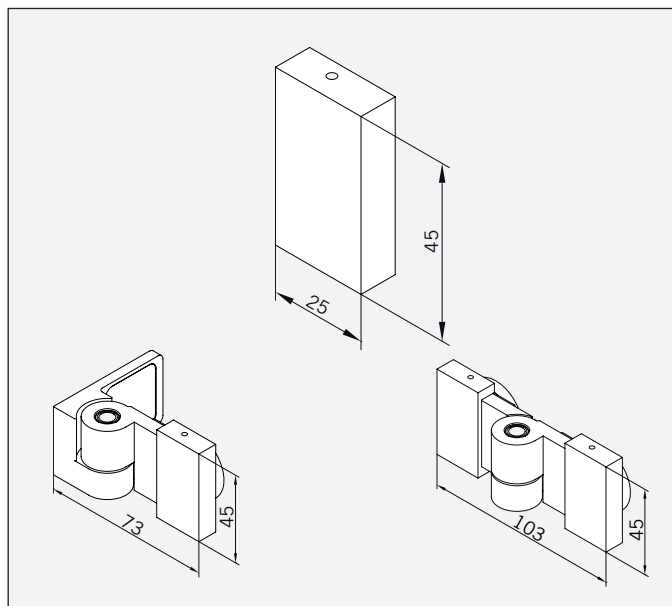


**Art.-No. 70.023**  
cover cap bracket circular

**Weight:**  
0,112 kg

**Art.-Nr. 70.027**  
Kappe Band eckig S

**Gewicht:**  
0,110 kg

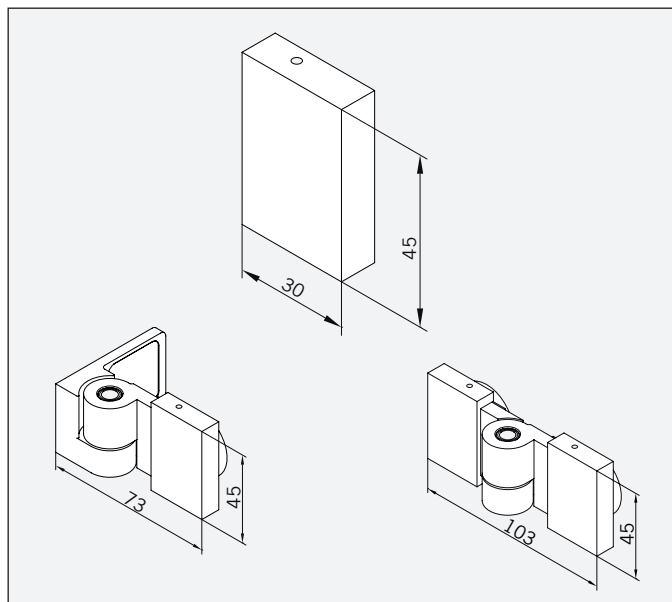


**Art.-No. 70.027**  
cover cap hinge rectangular S

**Weight:**  
0,110 kg

**Art.-Nr. 70.028**  
Kappe Band eckig M

**Gewicht:**  
0,112 kg



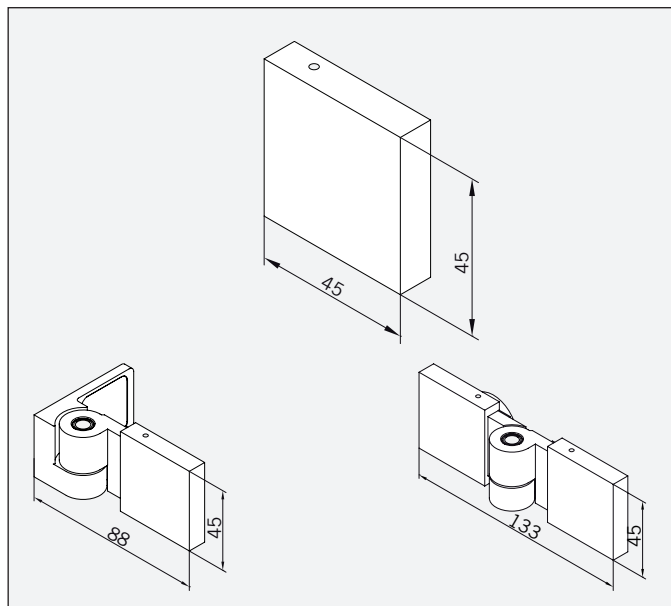
**Art.-No. 70.028**  
cover cap hinge rectangular M

**Weight:**  
0,112 kg

**Art.-Nr. 70.029**

Kappe Band eckig L

**Gewicht:**  
0,115 kg



**Art.-No. 70.029**

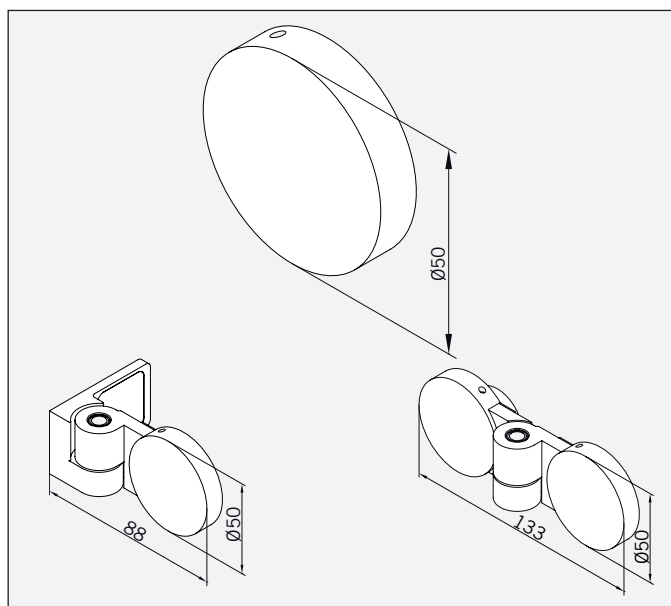
cover cap hinge rectangular L

**Weight:**  
0,115 kg

**Art.-Nr. 70.031**

Kappe Band rund

**Gewicht:**  
0,115 kg



**Art.-No. 70.031**

cover cap hinge circular

**Weight:**  
0,115 kg